

説明

SRH-22Bは広範な仕様において、優れた性能を発揮する信頼性、費用対効果が高い実績のある製品です。非常に汎用性の高い独自設計されたスリップリングです。このスリップリングで、信号と電力の両方を効果的に伝送することができます。一般的に包装機械、ラベル機械、充填機などの機械で回転ユニオンと一緒に使用されます。

モデルファミリー

SRH-22B

産業

多業種

仕様

包装機械、自動機械、ロータリーテーブル

電気的特長

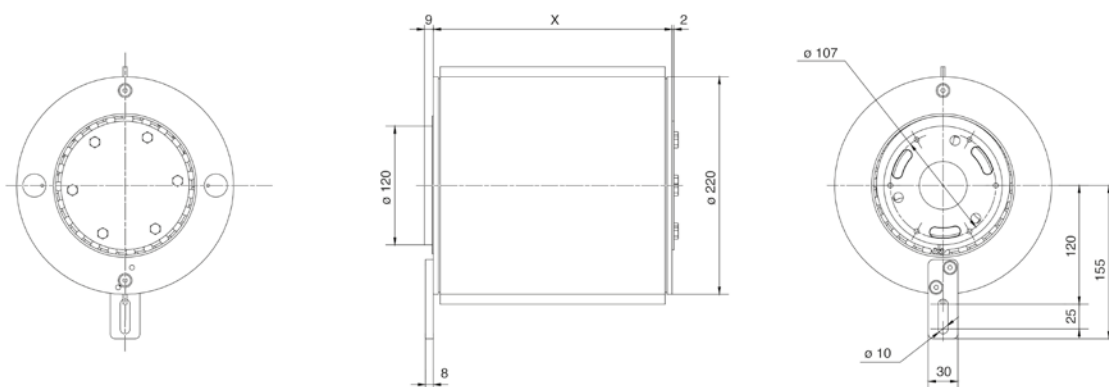
極数	最大50極
電圧 (最大)	電源用500 VAC/DC、信号用30VDC
電流 (最大定格電流)	電源用100/50/20/10A、信号用1A
データ通信	RS485/CanOpen/Profibus
リング	銅合金 (電源用)、銀メッキ (信号用)
ブラシ	金属グラファイト (電源用)、銀グラファイト (信号用)
配線	電源及び信号に準じる
接続 (ハウジング)	コードグリップ
接続 (回転軸)	リード線

機械的特長

最高回転数	60 RPM
回転方向	双方向
IP等級	IP55
取り付け方向	縦または横
動作温度	-20°C~+70°C
保管温度	-40°C~+80°C
材質、ハウジング	アルミニウム
材質、回転軸	亜鉛メッキ鋼
材質、カバー	アルミニウム/ステンレス鋼

バージョン

標準型	ハウジングはコードグリップ接続の3mリード線付き。回転軸は3mリード線付き
オプション	コネクタ、取付フランジ、リード線長さ、カスタマイズされた廻り止め、低温アプリケーション用内部ヒーター



寸法“X”は極数次第です

このシリーズにはいくつかのモデルが品揃えされています。詳細は最寄りのDeublin各拠点/代理店または www.deublin.com にお問い合わせください。

“Deublin” およびDeublinロゴは、Deublin Companyの商標であり、米国およびその他の国々で登録されています。