

ROTAČNÍ PŘÍVODY

pro obráběcí stroje | obráběcí centra | automatické výrobní linky

Katalog pro obráběcí stroje



4 Kroky pro nalezení správné série přívodů pro vaši aplikaci obráběcího stroje

- 1** Je na vašem stroji jediné přívodní připojení (například chladicího média) nebo vícenásobná připojení (jako je kombinace chladicího média, vzduchu a hydraulického oleje)?
- 2** Jaké kapaliny je třeba rotačními převody přenášet?
- 3** Jaký je požadovaný maximální tlak?
- 4** Jaké jsou požadované maximální otáčky vřetena?

1 Počet vstupů	2 Přenášené kapaliny	3 Maximální tlak	4 Maximální otáčky (ot./min.)				
			až 12.000	až 15.000	až 20.000	až 24.000	nad 24.000
Single	Chladicí médium nebo MQL (vždy přítomné během rotace)	až 105 barů	1116 series (p. 13) až 70 barů	1005 series (p. 11) 1101 series (p. 12)	Kontaktujte Deublin		
		až 150 barů	1108 series (p. 14) a 1113 series (p. 20)			Kontaktujte Deublin	
		až 180 barů	9012-810 series (p. 28) až 110 barů		1117 series (p. 23)		
	Chladicí médium nebo MQL – možný neomezený chod na sucho – (rotace je možná bez chladicího média)	až 140 barů	902 series (p. 22) až 80 barů	1109 series (p. 15) 1103 series (p. 20)		1111 series (p. 16) 1103 series (p. 20)	1109 series (p. 16)
		až 150 barů	1109 series (p. 16) a 1103 series (p. 20)				Kontaktujte Deublin
		až 210 barů	1121 series (p. 24 a p. 28)				
	Chladicí médium nebo MQL nebo Tlakový vzduch – možný chod na sucho – (rotace je možná bez chladicího média)	až 140 barů	až 140 barů	1114 series (p. 17) a 1103 series (p. 20)		1114 series (p. 18) 1103 series (p. 20)	1114 series (p. 18 a p. 22)
		až 150 barů		993-880 series (p. 28) až 80 barů		1124 series (p. 25 a p. 28) a 1154 series (p. 26)	
		až 210 barů	1114 series (p. 18) a 1103 series (p. 20)				1124 series (p. 25)
	Chladicí médium, Řezný olej, MQL, Tlakový vzduch	až 140 barů	1114 series (p. 19)				1124 series (p. 19)
Multimédia Hydraulické, Chladicí médium, Mazivo, MQL, Tlakový vzduch (pro definované cykly chodu nasucho)		až 70 barů	1116 (p. 21) a 1005 series (p. 21) až 10.000 ot./min.)	1101 series (p. 21) až 105 barů	Kontaktujte Deublin		
	Technologie čidla netěsnosti	až 150 barů	SpindleShield® series 1103 a 1113 (p. 20)				
Počet vstupů	Přenášené kapaliny	Maximální tlak	až 10.000		až 12.000		
Multiple	Hydraulický olej + Hydraulický olej	až 40 barů	2620-004-252 (p. 29)				
		až 140 barů	2620-04x-xxx (p. 29)				
	Hydraulický olej + Tlakový vzduch	až 140 barů	2620-16x-xxx (p. 29)				
	Chladicí médium + Tlakový vzduch	až 140 barů	2620-26x-xxx (p. 29)				
	Tlakový vzduch + Tlakový vzduch	až 10 barů	2620-52x-xxx (p. 29)				
	Hydraulický olej + Chladicí olej + Tlakový vzduch + Chladicí médium	až 140 barů	2630, 2640, 2650 series (p. 30)			Kontaktujte Deublin	
	Hydraulický olej + Chladicí olej + Tlakový vzduch + Chladicí médium	až 140 barů	260x series (p. 31) až 7.000 ot./min.				
	Multimédia Hydraulické, Chladicí médium, Chladicí voda, MQL, Tlakový vzduch, Vakuum	až 200 barů	Hybrid-Multi-Passage series (p. 32) až 6.000 ot./min.				

Přívody v samonosném provedení (jeden kus)
 Bezložiskové přívody (dva kusy)
 Vícecestné přívody

PODLÉHAJÍ TECHNICKÝM I ROZMĚROVÝM ZMĚNÁM BEZ PŘEDCHOZÍHO UPOZORNĚNÍ – POKUD NEJSOU UVEDENÉ VÝSLOVNĚ TOLERANCE, JSOU VŠECHNY ROZMĚRY POUZE REFERENČNÍ. VEŠKERÉ ROZMĚRY JSOU UVÁDĚNÉ V MM, NENÍ-LI UVEDENO JINAK

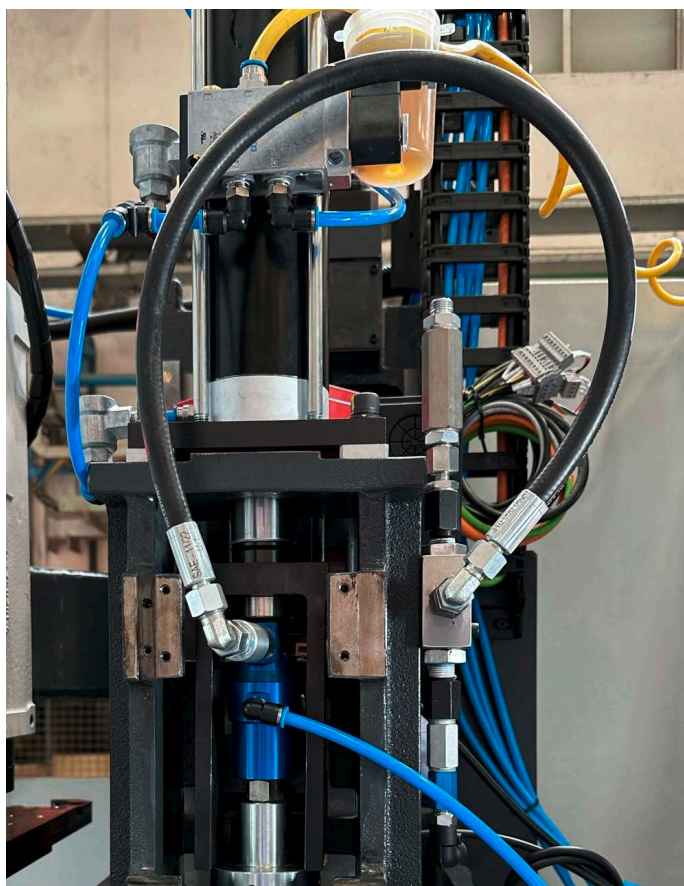
Jak z tohoto katalogu získat tu nejlepší hodnotu

Jste-li s aplikacemi obráběcích strojů s rotačními přívody méně obeznámeni nebo chcete-li jen získat rychlý přehled, přečtěte si nejprve částí „Informace“. V těchto částích jsou uvedené důležité podrobnosti o provedení, instalaci a použití rotačních přívodů v obráběcích strojích.

Pokud principům provedení strojů pro použití rotačních přívodů zcela rozumíte, použijte prosím buď tabulku pro výběr na vnitřní straně přebalu, nebo obsah a naleznete stránku s vhodným produktem. Na těchto stránkách jsou uvedené rozměry, údaje o výkonu a další nezbytné informace pro aplikaci.

Pokud nenaleznete informace, které potřebujete, obraťte se prosím přímo na místní pobočku společnosti Deublin. Telefon, e-mail a adresa jsou uvedené na zadní straně tohoto katalogu. Přívody v tomto katalogu jsou prezentované pro nejběžnější aplikace, k dispozici jsou ale i další varianty. Společnost Deublin může přizpůsobit rozhraní mezi strojem a přívodem, například připojení hadic nebo závitů rotoru, dle vašich specifikací. Společnost Deublin může snadno vytvořit celé přívody, které budou splňovat požadavky na konkrétní tlak, rychlost nebo média.

„Pokud jej nenajdete, pravděpodobně jej máme. Pokud jej nemáme, můžeme jej vytvořit.“



Přívod Deublin montovaný za rotor na vertikálním obráběcím centru.

Obsah

Informace

Princip činnosti rotačních přívodů	4
Výběr správného rotačního přívodu pro vaši aplikaci	5, 6
Montážní tolerance	7
Připojení odtokové a přívodní hadice	8
Techniky montáže	9
Filtrace a údržba chladicího média	10
Shoda závitů	10

Přívody v samonosném provedení

Konstrukce „Closed Seal“ (uzavřené těsnění) – pokud je médium přítomno během otáčení 1005, 1101, 1116, 1108	11-14
Provedení Pop-Off® – když je možná rotace bez média 1109, 1111	15-16
Provedení AutoSense® – když lze zaměnitelně používat jak chladicí médium, tak tlakový suchý vzduch 1114	17-18
Provedení AutoSense Plus®	19
Provedení SpindleShield® – sensor lekáže 1103, 1113	20
Jednocestná konstrukce – pro kombinace různých médií 1005/1101/1116	21
Provedení příruby 902, 1114	22

Bezložiskové přívody

Provedení „Closed Seal“ (uzavřené těsnění) – když je médium během rotace vždy přítomné 1117	23
Provedení Pop-Off® – když je možná rotace bez média 1121	24
Provedení AutoSense® – když lze zaměnitelně používat jak chladicí médium, tak tlakový suchý vzduch 1124, 1154, 1159	25-27
Kompaktní bezložiskové kazetové modely	28

Vícecestné přívody

2 cestné přívody – pro kombinace různých médií 2620	29
3 až 5 cestné přívody – pro kombinace různých médií 2630, 2640, 2650	30
3 až 8 kanálové vícecestné přívody – pro kombinace různých médií 260x	31
Až 10 kanálové hybridní víceprůchozí konstrukce – pro kombinace různých médií	32

Elektrické rotační přívody

Elektrické přívody typ SRC v kombinacích s fluidními přívody	33
Elektrické přívody typ SRD v kombinacích s fluidními přívody	34

Všeobecné informace

Důležité informace	35
Pobočky společnosti Deublin a kontaktní informace	zadní strana
Další vysvětlení k jednotlivým sériím naleznete na straně 6.	

Princip činnosti rotačních přívodů

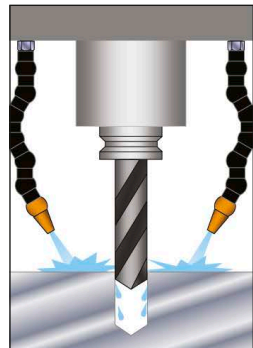
Výhoda chlazení osou vřetena (Chladicí médium, TSC)

Téměř všechny moderní obráběcí stroje a obráběcí centra jsou vybaveny tzv. „Povodňovou chladicí kapalinou“. Vysokorychlostní řezné nástroje vyžadují chlazení i mazání, aby se snížila rychlost opotřebení nástroje a aby se zabránilo přehřívání, které zhoršuje pevnost nástroje. „Povodňové“ chladicí systémy rozstříkují chladicí kapalinu na obrobek u řezného nástroje. Tyto systémy jsou ale v tom, jak dostat chladicí kapalinu k řezné hraně, u mnoha obráběcích operací, jako je frézování nebo vrtání děr, méně efektivní.

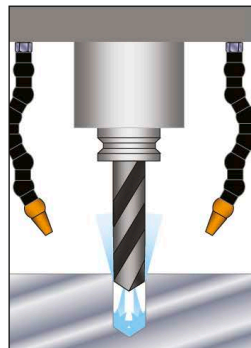
Bez chladicího média se drážky řezného nástroje mohou zaplnit kovovými pilinami a řezná hrana ztratí v důsledku přehřátí svou tvrdost. To má za následek nadměrné opotřebení a krátkou životnost nástroje. Špatný odvod kovových pilin může také způsobit nekvalitní povrchovou úpravu na obrobku.

V obráběcích centrech s chlazením přes vřeteno (TSC) je chladicí kapalina vedena přímo přes řezný nástroj tak, aby ochlazovala řeznou hranu, snižovala tření a odváděla kovové piliny.

Chladicí médium teče axiálně přes rotační přívod do vřetena a nástrojového držáku přímo je zdroji tepla. Chlazení přes vřeteno (TSC) se ve srovnání s oplachovacími chladicími systémy vyplatí v podobě nižších provozních nákladů na nástroje a chladicí média. Lepší kontrola přehřátí nástroje také umožňuje vyšší rychlosti podávání a vyšší produktivitu.



Externí přívod chladiva



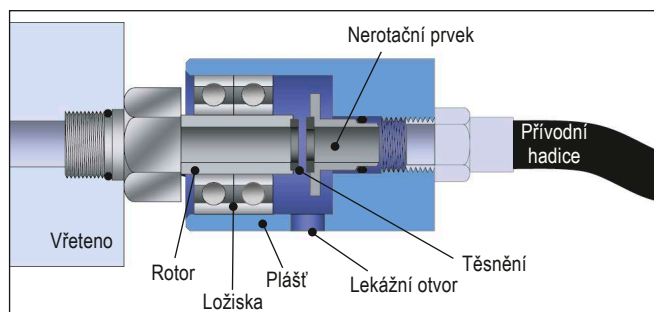
Chlazení přes vřeteno

Jak rotační přívody fungují

Rotační přívod je precizní mechanické zařízení, které se používá k přenosu chladicí kapaliny nebo média ze stacionárního zdroje, např. čerpadla, do rotačního zařízení, např. vřetena s řezacím nástrojem. Typická chladicí kapalina je na vodní bázi a obsahuje přibližně 85–95 % vody pro chlazení, 2–12 % oleje pro mazání řezné hrany a malé množství dalších chemických látek pro udržení směsi vody a oleje a pro další účely. Rotační přívody společnosti Deublin mohou také přenášet olejový aerosol/mlhu, známé též jako mazání minimálním množstvím maziva (MQL), řezné oleje, a dokonce i suchý vzduch. Přesné funkce se liší podle čísla modelu, podrobnosti naleznete na produktových stránkách tohoto katalogu.

V některých aplikacích pro obráběcí stroje mohou být rotační přívody použity pro přenos hydraulické kapaliny nebo vzduchu pro upínání či snímání.

Části rotačního přívodu



Jak znázorňuje výše uvedený obrázek, typický rotační přívod obsahuje rotor, který se otáčí stejnou rychlostí jako vřeteno obráběcího stroje, nerotační prvek, který se uzavírá přesně proti rotoru, plášť, který spojuje přívodní hadice s nerotačním prvkem, a těsnění, které obsahuje chladicí kapalinu. Přívody s podporou ložisek připojují rotor k plášti pomocí jednoho nebo více ložisek. Bezložiskové přívody tato ložiska nemají. Plášť může mít v závislosti na použití jedno nebo více připojení pro odvod lekáže.

Těsnění jsou srdcem rotačního přívodu. Musejí obstát velmi vysoký tlak při otáčení ve velmi vysokých rychlostech. Při 20 000 otáčkách za minutu, například, se těsnění chladicího přívodu řady Deublin 1121 pohybují relativní rychlostí téměř 16 stop za sekundu (5 metrů za sekundu), zatímco obsahují tlak kapaliny 2030 psi (140 barů).

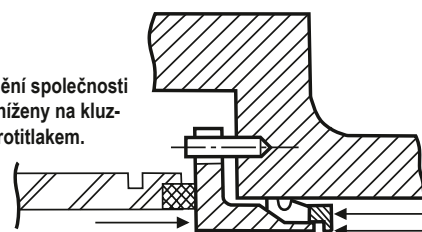
Pro dobré utěsnění, hladký chod a dlouhou životnost jsou všechna těsnění společnosti Deublin jemně lapovaná pomocí speciálních strojů a látek za účelem dosažení optické plochosti 2 světelných pásů (23 miliontin palce či 0,58 mikronů). Kromě toho všechny chladicí přívody společnosti Deublin používají těsnění vyrobené z karbidu křemíku. Těsnění společnosti Deublin proto ve srovnání s druhotnými materiály vynikají skvělou odolností vůči opotřebení a akumulaci tepla.

A konečně, rotační přívody společnosti Deublin jsou navíc vybavené vyváženým mechanickým těsněním. S touto technologií jsou kontaktní tlak těsnění a axiální zatížení na vřeteno minimalizovány bez ohledu na provozní tlak. Tím se ještě více snižuje opotřebení těsnění, což má za následek delší životnost a spolehlivější výkon.



Velmi jemně lapované těsnění společnosti Deublin

Vyvážené mechanické těsnění společnosti Deublin. Axiální síly jsou sníženy na kluzném povrchu částečným protitlakem.



Výběr správného přívodu pro vaše aplikace

Přívody s podporou ložisek s montáží za rotor



Příklady: Deublin série 1109

Přívody s podporou ložisek s montáží do vnitřního otvoru



Příklady: Deublin série 1109

Bezložiskové přívody



Příklady: Deublin série 1117

S ložisky nebo bez ložisek?

Rotační přívody pro použití v obráběcích strojích jsou k dispozici v konfiguracích s ložisky a bez ložisek. Každý druh má pro konstruktéry obráběcích strojů své výhody i nevýhody.

Přívody s podporou ložisek se díky své jednodílné konstrukci snadno instalují a vyměňují. Společnost Deublin vyrábí dva různé montážní styly. Styl s **montáží na rotor**, kdy je vřeteno připojeno se závitovým rotorem. Styl s **montáží do vnitřního otvoru**, kdy je přívod zasunut do přesně opracovaného válcového zhloubení na konci vřetena. Druhá výhoda obou stylů spočívá v tom, že jakákoli leakáž je pláštěm odvedena do odtokového potrubí. Třetí výhoda spočívá v tom, že přívody s montáží za rotor, s podporou ložisek absorbují všechny axiální síly (osové zatížení) na vřetenu, způsobené tlakem chladicího média. Jak u přívodů namontovaných na vrt, tak u bezložiskových přívodů vytváří tlak chladicího média určité osové zatížení na vřeteno.

Bezložiskové přívody nabízejí konstruktérům obráběcích strojů několik výhod. Za prvé: eliminování ložisek snižuje náklady a zároveň umožňuje zvýšení maximálních otáček. Za druhé: jelikož je ke vřetenu připojen pouze malý rotor, nemůže být plášť přívodu zdrojem vibrací. Za třetí: bez ložisek je přívod imunní vůči bočnímu zatížení, např. z příliš velkého napětí v přívodní hadici chladicího média. Za čtvrté: přívody bez ložisek mohou být velice malé, což je ideální pro aplikace s několika vřeteny v těsné blízkosti. Bezložiskové přívody však musejí být namontovány ve dvou kusech – rotor a malý plášť, který obsahuje nerotační prvek a připojení k přívodu chladicího média. Během montáže jsou tedy těsnící plochy s jemným lapováním odhaleny a je třeba s nimi zacházet opatrně.



Přívody Deublin 1116 s podporou těsnění na automatické výrobní lince.



Bezložiskové přívody Deublin 1117 na automobilovém přenosovém potrubí.

Výběr správného přívodu pro vaše aplikace

Kterou technologii těsnění od Deublin?

Společnost Deublin nabízí **pět** různých technologií těsnění, aby pro každou aplikaci obrábění mohla poskytnout to nejlepší řešení. Jen společnost Deublin může konstruktérům obráběcích strojů nabídnout takovou flexibilitu.

„Closed Seal“ (uzavřené těsnění): Jak už název napovídá, těsnění zůstává uzavřené, ať už s tlakem, či bez tlaku chladicího média. Odpadní potrubí proto obvykle není nutné. Všechny rotační přívody pracují ale s tenkým filmem média mezi těsnicími plochami. V průběhu doby mohou malá, takřka nepostřehnutelná množství média migrovat přes těsnicí plochy. Mělo by být tudíž zajištěno správné odvětrání. Přívody s uzavřeným těsněním jsou ve srovnání s jinými typy méně ovlivněny extrémně znečištěným chladicím médiem. Rotační přívody s uzavřeným těsněním jsou vhodné pro chod nasucho v závislosti na modelu.

Pop-Off®: Tento typ těsnění se uzavírá pouze tehdy, když je aplikován tlak. Když se tlak odstraní, těsnicí plochy se od sebe na velmi malou vzdálenost oddělí. Tím se eliminuje tření a opotřebením těsnění během provozu bez chladicího média, a proto umožňuje neomezený „provoz nasucho“ při vysokých rychlostech. Typy Pop-Off® by se měly brát v úvahu při obrábění s chladičem procházejícím vřetenem (TSC) i bez něj. Vzhledem k tomu, že se těsnění od sebe oddělují během změn nástroje, když je tlak chladicího média vypnut, může zbytkové chladicí médium v přívodní hadici a vřetenu odtékat přes těsnicí plochy. Proto přívod Pop-Off® vždy vyžaduje dolů směřující odpadní potrubí, které toto zbytkové chladicí médium odvádí do jímky. Přívody Pop-Off® nejsou určeny pro provoz s tlakovým suchým vzduchem.

AutoSense®: Spojuje ty nejlepší vlastnosti přívodů Pop-Off® a přívodů s řízenou lekází. Stejně jako u Pop-Off® provedení se těsnění u AutoSense® uzavřou jakmile je aplikován tlak chladicí kapaliny a pokud je bez tlaku pak se oddělí, tím umožní neomezený suchý chod. Těsnění AutoSense® stejně jako typy s řízenou lekází mohou pracovat s tlakovým suchým vzduchem vytvořením mikroskopických mezer mezi těsnicími plochami. Přívody AutoSense® mohou pracovat s chladicími médii, MQL i suchým vzduchem tím, že snímají druh média a dle toho automaticky změni fungování těsnění. Stejně jako u těsnění Pop-Off® je obecně zapotřebí odpadní potrubí.

AutoSense Plus®: Tato technologie, nejnovější z řady inovací společnosti Deublin, kombinuje nejlepší vlastnosti systémů AutoSense® a Pop-Off® „Micro Stroke“. Výhodou systému AutoSense Plus® je, že umožňuje kromě chladicí kapaliny, MQL a suchého vzduchu používat i řezný olej. Stejně jako funkce AutoSense® i funkce AutoSense Plus® snímá typ média a tlak a v reakci na to automaticky mění činnost těsnění. Uživatel je schopen používat všechna tato média s jediným připojením k rotačnímu přívodu a bez nutnosti jakéhokoli dalšího zásahu nebo řízení. Stejně jako u těsnění AutoSense® a Pop-Off® je zpravidla vyžadován lekážní kanál.

Níže uvedená tabulka shrnuje provoz každé technologie těsnění s různými médii.

Média	Technika těsnění			
	„Closed Seal“ (1005, 1101, 1108, 1116, 1117 series)	Pop-Off® (1109, 1111, 1121 series)	AutoSense Plus® (1114-1xx, 1124-1xx, 1154-1xx series)	AutoSense® (1114, 1124, 1154, 1159 series)
Bez tlaku	K dispozici jsou nové vylepšené modely pro běh na sucho, kontaktujte společnost Deublin	Těsnění se otevřou automaticky, aby se zabránilo chodu na sucho		
Tlakový vzduch		Není doporučováno při rotaci	Mikromezera mezi těsněními k zamezení poškození chodem nasucho	
MQL	Těsnění jsou uzavřena			
Chladicí médium – na bázi vody –				
Řezací olej – nefeditelný vodou –				Mikromezera, kontaktujte společnost Deublin

Inženýři společnosti Deublin vám pomohou vybrat nejlepší technologii pro vaši aplikaci.

Montážní Tolerance

Rozhraní mezi vřetenem a přívodem musí být vyrobeno s přesnou tolerancí, aby byl zajištěn přesný provoz bez vibrací. Bezložiskové přívody a přívody s podporou ložisek a montáží

za rotor vyžadují, aby byl konec vřetena obráběn podle těchto rozměrů a tolerancí:

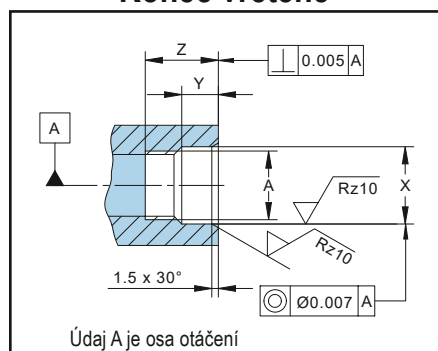
Tabulka zobrazuje referenční údaje:

Při dimenzování vřetena se na rozměry prosím podívejte do jednotlivých výkresů.

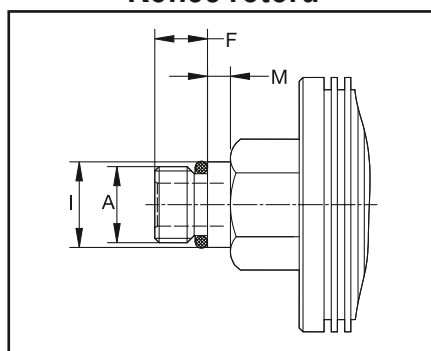
Připojení rotoru			Vystředění rotoru		Konec vřetene			Utahovací moment
A	F	H	I	M	X	Y	Z	
5/8-18 UNF	9/16"	15/16"	0,6555" / 0,6553"	3/16"	0,6560" / 0,6556"	9/32"	13/16"	35 Nm
5/8-18 UNF	9/16"	15/16"	0,6249" / 0,6246"	3/32"	0,6254" / 0,6250"	3/16"	9/16"	35 Nm
M16 x 1,5	11	24	17,993 / 17,988	5	18,000 / 17,995	8,5	17	35 Nm
M16 x 1,5	11	24	16,025 / 16,020	5	16,037 / 16,027	7	17	35 Nm
M14 x 1,5	12	24	14,494 / 14,486	5	14,508 / 14,500	7	18	25 Nm
M12 x 1,25	11	24	13,994 / 13,989	5	14,005 / 14,000	7	17	15 Nm
M12x1/M12x1,25	13	15	12,994 / 12,989	6	13,005 / 13,000	9	23	15 Nm
M10 x 1	11	17	10,994 / 10,989	3	11,008 / 11,000	5,2	15	10 Nm
M8 x 1	12,5	15	8,995 / 8,991	3,5	9,006 / 9,000	6	18	4 Nm

Všechny rozměry jsou uvedené v milimetrech, není-li uvedeno jinak.

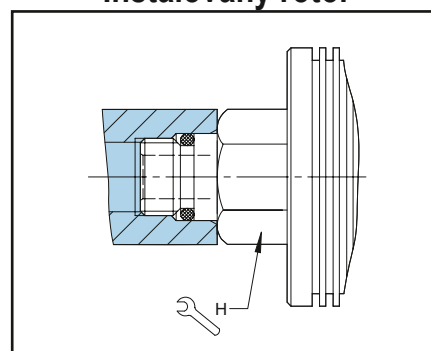
Konec vřetene



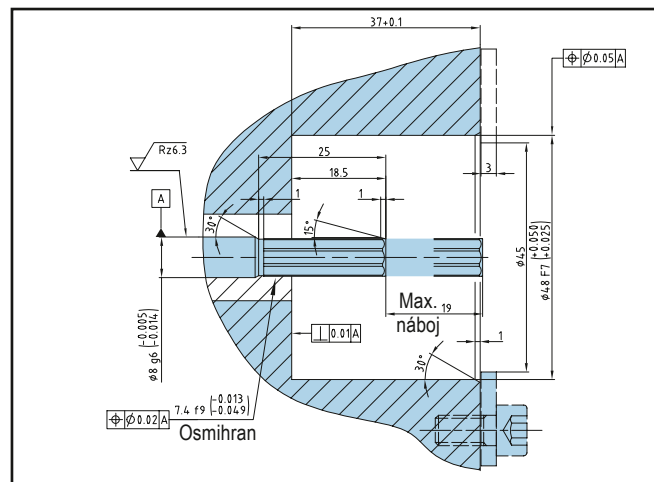
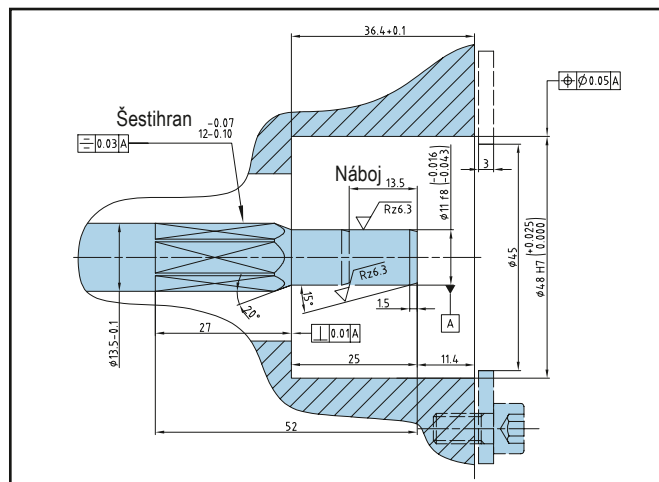
Konec rotoru



Instalovaný rotor



Přívody s podporou ložisek a s montáží do vnitřního otvoru vyžadují jedno z následujících dvou rozhraní:

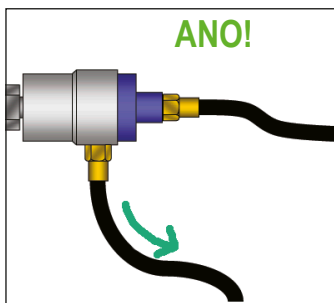


Připojení odtokové a přívodní hadice

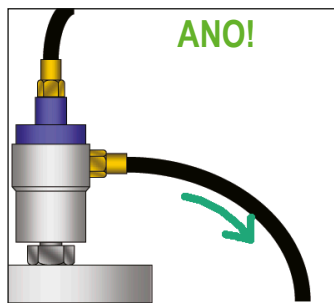
Připojení odtoku

U všech přívodů, dokonce i u přívodů v provedení s uzavřeným těsněním může minimální množství média procházet přes těsnicí plochy. Taková migrace médií udržuje těsnění dobře namazané a zabraňuje trvalému poškození těsnění, které nastává při chodu na sucho. Kromě toho, i ty nejlepší přívody bude nakonec potřeba vyměnit. Proto by konstruktéři obráběcích strojů měli zajistit adekvátní odtok, aby se zabránilo nákladným škodám vřetene.

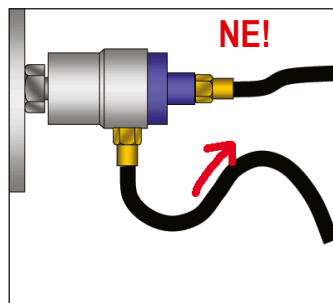
Provedení od společnosti Deublin jsou velmi pokročilá, ale i společnost Deublin se musí řídit gravitačním zákonem! Proto je důležité, aby všechny odtokové hadice a trasy měly plynulý sklon směrem dolů tak, jak je znázorněno v níže uvedených schématech.



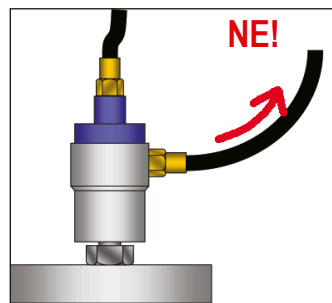
Odtoková hadice má vždy sklon směrem dolů



Odtoková hadice má vždy sklon směrem dolů



Část odtokové hadice směřuje nahoru



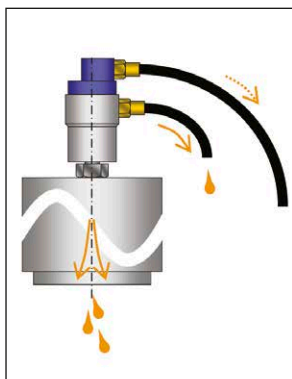
Odtoková hadice směřuje z přívodu nahoru

Přívodní připojení

Přívody společnosti Deublin s technologiemi Pop-Off®, Auto-Sense® a „všechna média“ nabízejí neomezený „chod na sucho“ při vysokých rychlostech. Nechají-li se těsnicí plochy oddělit, když je odstraněn tlak chladicího média, je opotřebenění těsnění během nezátíženého provozu zcela eliminováno. Jedním z důsledků je, že těsnění se oddělí při výměně

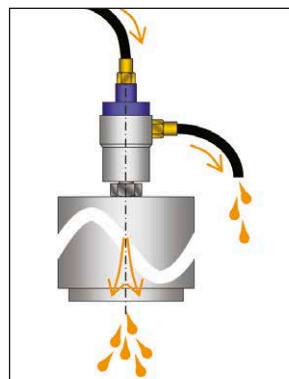
nástrojů, přičemž je zbytkové chladicí médium ponecháno, aby z přívodní hadice a vřetena přes těsnicí plochy oteklo. Pečlivá orientace přívodní hadice chladicího média může tento efekt výrazně snížit, jak je ukázáno v níže uvedených schématech.

Přívodní hadice směřuje z přívodu dolů



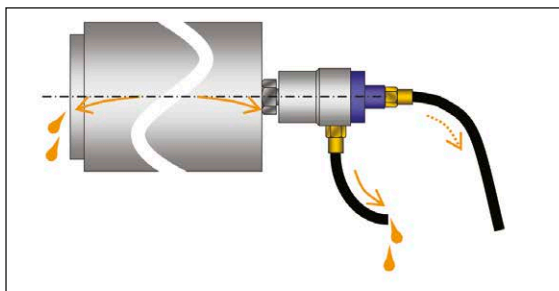
Výměna nástroje se svislým vřetenem

Když přívodní potrubí z rotačního přívodu vede dolů, zůstane během výměny nástrojů v hadici mezi přívodem a regulačním ventilem chladicí médium. To snižuje množství odtoku jak ze špičky vřetene, tak z odtokové hadice přívodu.

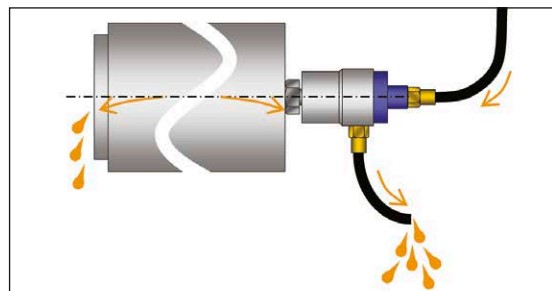


Výměna nástroje se svislým vřetenem

Když přívodní potrubí z rotačního přívodu vede nahoru, chladicí médium během výměny nástrojů mezi přívodem a regulačním ventilem odteče. To zvyšuje množství odtoku jak ze špičky vřetene, tak z odtokové hadice přívodu.



Výměna nástroje s vodorovným vřetenem



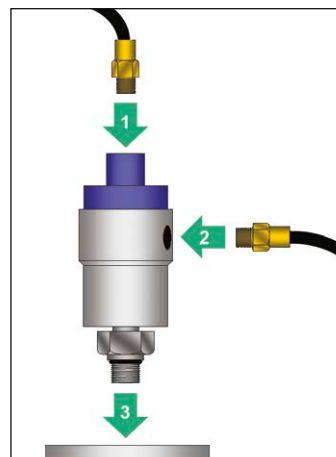
Výměna nástroje s vodorovným vřetenem

Techniky Montáže

Montáž rotačního přívodu od společnosti Deublin je snadná jako napočítat do tří. Pro zajištění maximální životnosti a spolehlivosti musejí technici údržby a servisní technici dodržovat několik jednoduchých pravidel.

1. U přívodů s podporou ložisek s montáží za rotor připojte jak přívodní, tak odtokovou hadici k přívodu před montáží na vřeteno. V opačném případě by se ložiska v přívodu mohla při utahování přípojek hadic poškrábat nebo odřít.
2. Před montáží přívodu důkladně vyčistěte montážní plochy vřetena. Střed vřetena musí být čistý, bez třísek, otřepů a prohlubní. Jinak by přívod při otáčení mohl vykazovat házení a vibrace.
3. Ujistěte se, že odtoková hadice vede plynule směrem dolů, bez „horské dráhy“, která by mohla zabránit správnému odtoku. Je-li vřeteno horizontální, ujistěte se, že je odtokový otvor přívodu v pozici 6. hodiny, směřující přímo dolů. Přívody společnosti Deublin dokáží udělat mnoho věcí, ale nemohou porušit gravitační zákon!

V následujícím text jsou uvedené příklady **správných** a **nesprávných** instalací s vysvětlením, co je u každého příkladu správné či nesprávné.



Příklady **SPRÁVNÝCH** instalací



CO JE SPRÁVNĚ: Aby se zabránilo těsnému ohybu v přívodní hadici, používá se armatura koleno. Odtoková hadice má sklon směrem dolů.



CO JE SPRÁVNĚ: Flexibilní hadice mezi pevnou přívodní trubicí a přívodem. Odtoková hadice vede rovně dolů.



CO JE SPRÁVNĚ: Flexibilní hadice mezi pevnou přívodní trubicí a přívodem. Odtoková hadice vede rovně dolů.



CO JE SPRÁVNĚ: Koleno zabraňuje nadměrnému stranovému zatížení na ložiscích, když je přívodní hadice pod tlakem.

Příklady **NESPRÁVNÝCH** instalací



CO JE ŠPATNĚ: Odtokové potrubí směřuje nahoru, což může zaplavit ložiska přívodu.



CO JE ŠPATNĚ: Přívod směřuje nahoru. Kontaminující látky v chladicím médiu se budou shromažďovat na dně a budou narušovat řádné těsnění.



CO JE ŠPATNĚ: Plášť přívodu je pevně připojen k vřetenu. Bez 100 % přesného zarovnání se vytvářejí boční síly, které vedou k brzkým poruchám ložisek.

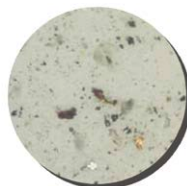


CO JE ŠPATNĚ: Ohyb na přívodní hadici je příliš těsný. Když je hadice pod tlakem, může přívodní hadice vytvářet velké boční síly působící na ložiska přívodu.

Filtrace a údržba chladicího média

Přívody společnosti Deublin jsou navrženy tak, aby zvládaly různé kontaminující látky v chladicím médiu, které se nacházejí ve většině výrobních zařízení. Aby byla zajištěna dlouhá životnost a maximální produktivita přívodu, měla by filtrace chladicího média odpovídat normám ISO 4406:2017 kód 17/15/12, SAE 749 třída 5 či NAS 1638 třída 6 s maximální velikostí částic 60 mikronů. Pro srovnání, čerpadla (jak s pevným pístem, tak s proměnlivým objemem) jako ta, která se používají v chladicích systémech, obvykle vyžadují ISO 4406:2017 kód 16/14/11 nebo lépe – jinými slovy, polovinu kontaminace, které zvládnou přívody Deublin.

Měla by se používat pouze čistá voda, aby se chladicí médium mohlo odpařovat. Soli vápníku a hořčíku ve většině vodovodní vody zkracují životnost chladicího média tím, že vyčerpávají chemické sloučeniny v chladicím médiu a rozkládají emulzi voda–olej a podporují růst bakterií. Zbytky těchto solí se mohou také usazovat uvnitř rotačního přívodu, což vede k předčasnému selhání. Praktickou pomůckou je, že každé další „zrnko tvrdosti“ (odpovídající 17 ppm či 17 mg/l uhličitane vápenatého) navýší vaši roční spotřebu chladicího média o jedno procenta. Správná údržba chladicího média také prodlužuje životnost nástroje a zlepšuje povrchovou úpravu vašich dílů.



Nepřijatelné
(ISO 21/19/17 při 100x)



Přijatelné
(ISO 16/14/11 při 100x)

ISO 4406:2017 Kód 17/15/12	
Velikost částic (µm)	Částice na 100 ml
4 – 6	≤ 130,000
6 – 14	≤ 32,000
14 – 60	≤ 4,000

NAS 1638 třída 6	
Velikost částic (µm)	Částice na 100 ml
5 – 15	≤ 64,000
15 – 25	≤ 11,400
25 – 50	≤ 2,025
50 – 60	≤ 360

SAE 749-1963 třída 5	
Velikost částic (µm)	Částice na 100 ml
5 – 10	≤ 87,000
15 – 25	≤ 21,400
25 – 50	≤ 3,130
50 – 60	≤ 430



Čím větší je množství částic v médiu, tím vyšší je rychlost opotřebení rotačního přívodu. Zatížení zbytkovým znečištěním by mělo být maximálně 100 mg/l, resp. maximálně 50 mg/l při zpracování hliníku.

Shoda Závitů

Paralelní nebo „rovnné“ závit jsou v tomto katalogu označovány symbolem „G“. Paralelní závit podle britských norem jsou v různých částech světa známé pod několika jinými názvy. Mezi běžné symboly pro tyto závit patří: BSP, BSPP, BSSPI, BSPF, BSPG, PF, Rp a G. Paralelní závit podle britských norem mohou být označovány také jako „British Gas“, „British Pipe Parallel“ nebo „Parallel Fastening Thread“. Referenční normy jsou popsány v ISO 228/1 a JIS B0202.

Unifikované závit podle amerických norem, které jsou označovány jako UN nebo UNF, jsou také paralelní. Nejsou ale stejné jako závit G a nejdou s nimi spojit, protože úhel a tvar závit se liší.

Mezi příklady ekvivalentních paralelních závitů patří:

G 1/4
G 1/4 cyl
PF 1/4
R 1/4 Tr
1/4 BSP
Rp 1/4

Kónické závit jsou v tomto katalogu označovány symboly „PT“ a „NPT“. Kónické závit podle britských norem jsou známé pod několika různými názvy, včetně BSPT, BSPT_r, PS, PT, R a Rc. Kónické závit podle britských norem mohou být také označovány jako „Pipe Taper“ či „Conical Thread“. Referenční normy jsou popsány v ISO 7/1 a JIS B0203.

Závit NPT podle amerických norem jsou také kónické, ale nejsou stejné jako závit PT. Liší se jak v úhlu, tak ve tvaru, takže při spojení NPT s PT nelze vytvořit spolehlivé utěsnění.

Mezi příklady ekvivalentních kónických závitů patří:

R 1/4 keg
G 1/4 co
PT 1/4
R 1/4
Rc 1/4
1/4 BSPT

DEUBLIN

Série 1005, rotační přívody s uzavřeným těsněním pro nepřetržité použití chladicího média

- Jednocestné provedení pro chladicí médium či MQL
- Uzavřené těsnění pro přenosové potrubí a podobné aplikace
- Průtok s optimalizovaným prouděním
- Přívody s podporou ložisek se závitovým rotorem pro snadnou instalaci
- Ochrana kulových ložisek pomocí systému labyrintu a velkých lekážních otvorů
- Mechanicky vyvážená těsnění z karbidu křemíku, vysoce odolná proti opotřebení i za ztížených provozních podmínek
- Eloxovaný plášť a rotor z nerezové oceli, odolné vůči korozi

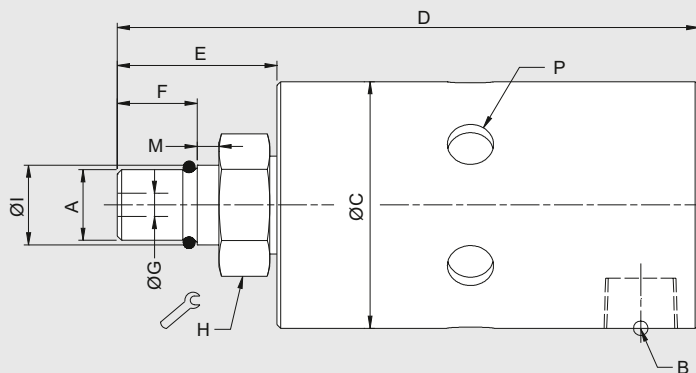
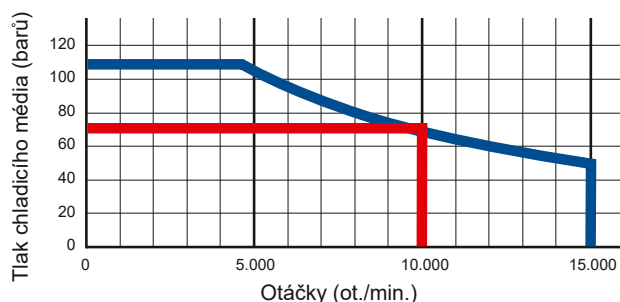


Provozní údaje

Média	Chladicí médium na vodní bázi MQL (olejová mlha) až 10 barů (145 psi)	
Filtrace	ISO 4406:2017 třída 17/15/12, max. 60 mikronů	
Max. otáčky	15.000 ot/min	15,000 rpm
Max. tlak	105 barů	1,523 psi
Max. průtok	6,7 l/min	1.8 gpm
Max. teplota	71 °C	160 °F



**NESPOUŠTĚJTE
NA SUCHO**



Další modely série 1005 jsou k dispozici pro použití s olejem nebo suchým vzduchem. Viz Technický katalog společnosti Deublin.

	Objednací číslo	B Přívodní připojení	C Celkový rozměr	D Celková délka	P Rozměr otvorů Ø (6 x 60°)	A Připojení rotoru	E Délka rotoru	F Délka závitu	G Vnitřní průměr	H Velikost klíče	I Středící průměr	M Délka vystředění
R.	1005-704-434*	1/8 NPT	34	80	3 x Rp 1/8	M10 x 1 RH	22	11	3,4	17	10,994 10,989	5
Radiální	1005-402-401	1/8 NPT	34	80	6,4	M10 x 1 RH	22	11	3,2	17	10,994 10,989	3
	1005-402-448	1/8 NPT	34	80	6,4	M10 x 1 LH	22	11	3,2	17	10,994 10,989	3

* Lze použít i pro hydrauliku, stlačený vzduch a definované cykly chodu nasucho. Další informace obdržíte od firmy Deublin.

DEUBLIN

Série 1101 „Closed Seal“, rotační přívody s uzavřeným těsněním pro chladicí emulze



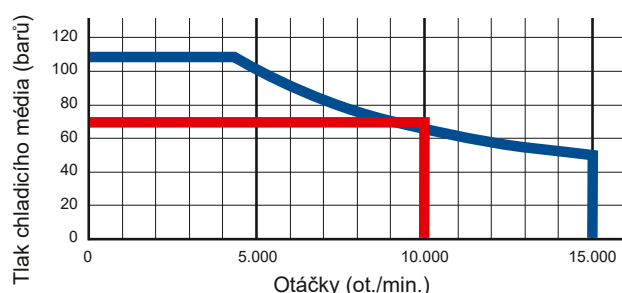
- Jednocestné provedení pro chladicí médium či MQL
- Cykly se suchým chodem a aplikace stlačeného vzduchu při rotaci jsou možné v závislosti na modelu (viz *, **)
- Uzavřené těsnění pro přenosové potrubí a podobné aplikace
- Průtok s optimalizovaným prouděním
- Přívody s podporou ložisek se závitovým rotorem pro snadnou instalaci
- Ochrana kulových ložisek pomocí systému labyrintu a velkých lékážních otvorů
- Mechanicky vyvážená těsnění z karbidu křemíku, vysoce odolná proti opotřebení i za ztížených provozních podmínek
- Eloxované hliníkové komponenty, odolné vůči korozi

Provozní údaje

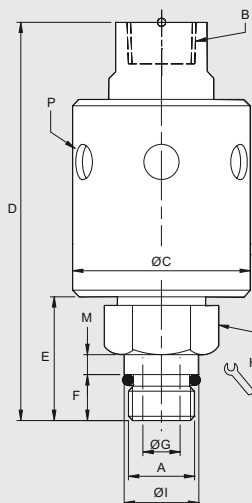
Média	Chladicí médium na vodní bázi MQL (olejová mlha) až 10 barů (145 psi)	
Filtrace	ISO 4406:2017 třída 17/15/12, max. 60 mikronů	
Max. otáčky	15.000 ot/min	15,000 rpm
Max. tlak	105 barů	1,523 psi
Max. průtok až	24.3 l/min	6.4 gpm
Max. teplota	71 °C	160 °F



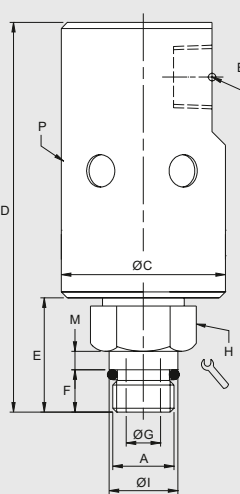
**NESPOUŠTĚJTE
NA SUCHO**



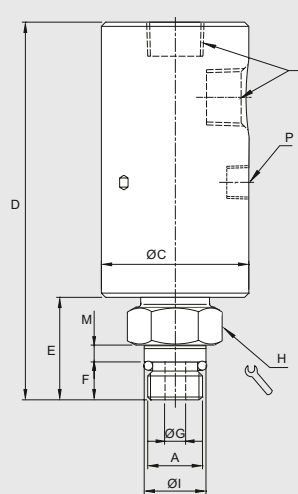
Axiální připojení



Radiální připojení



Axiální / Radiální připojení



	Objednací číslo	B Přívodní připojení	C Celkový rozměr	D Celková délka	P Rozměr otvorů Ø (6 x 60°)	A Připojení rotoru	E Délka rotoru	F Délka závitů	G Vnitřní průměr	H Velikost klíče	I Středicí průměr	M Délka vystředění
Radiální	1101-265-343**	G 1/4	43	95	3 x R 1/8	M16 x 1,5 LH	30	11	6	24	17,993 / 17,988	5
	1101-265-644**	G 1/4	43	91	3 x R 1/8	příruba TK-Ø 21	26	14,5	6	4 x M4	Ø 30,01 H6	8
	1101-632-343	Rc 3/8	43	103	3 x Rc 1/8	M16 x 1,5 LH	30	11	6	24	17,993 / 17,988	5
A+R	1101-202-651*	Rc 3/8	43	110	3 x Rc 1/8	M16 x 1,5 LH	30	11	6	24	17,993 / 17,988	5
	1101-202-664*	Rc 3/8	43	110	3 x Rc 1/8	M12 x 1,25 LH	30	11	6	24	13,994 / 13,989	5
Axiální	1101-235-343	3/8 NPT	43	96	9	M16 x 1,5 LH	30	11	6	24	17,993 / 17,988	5
	1101-235-238	3/8 NPT	43	100	9	5/8-18 UNF LF	34	14,3	6	24	16,649 / 16,464	5
	1101-359-343	G 3/8	43	96	9	M16 x 1,5 LH	30	11	6	24	17,993 / 17,988	5
R	1101-195-343	G 3/8	43	102	9	M16 x 1,5 LH	30	11	6	24	17,993 / 17,988	5

* Lze použít i pro stlačený vzduch a definované cykly chodu nasucho s omezenými provozními daty.

** Lze použít i pro provoz s hydraulikou, stlačeným vzduchem a definovanými cykly chodu nasucho s omezenými provozními daty. Viz strana 21 aplikace pro více médií.

DEUBLIN

Série 1116 „Closed Seal“, rotační přívody s uzavřeným těsněním pro chladicí emulze

- Jednocestné provedení pro chladicí médium či MQL
- Cykly se suchým chodem a aplikace stlačeného vzduchu při rotaci jsou možné v závislosti na modelu (viz *, **)
- Uzavřené těsnění pro přenosové potrubí a podobné aplikace
- Průtok s optimalizovaným prouděním
- Přívody s podporou ložisek se závitovým rotorem pro snadnou instalaci
- Ochrana kulových ložisek pomocí systému labyrintu a velkých lékázních otvorů
- Mechanicky vyvážená těsnění z karbidu křemíku, vysoce odolná proti opotřebení i za ztížených provozních podmínek
- Eloxovaný hliníkový plášť, odolný vůči korozi

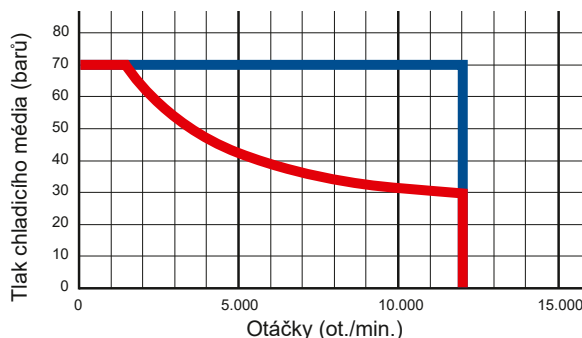


Provozní údaje

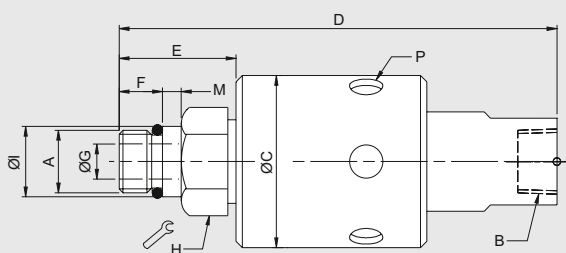
Média	Chladicí médium na vodní bázi MQL (olejová mlha) až 10 barů (145 psi)	
Filtrace	ISO 4406:2017 třída 17/15/12, max. 60 mikronů	
Max. otáčky	12.000 ot/min	12,000 rpm
Max. tlak	70 barů	1,015 psi
Max. průtok	82 l/min	21.6 gpm
Max. teplota	71 °C	160 °F



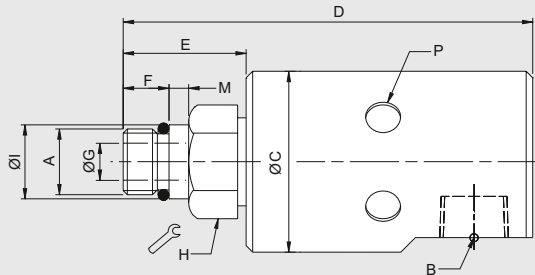
NESPOUŠTĚJTE
NA SUCHO



Axiální připojení



Radiální připojení



	Objednací číslo	B Přívodní připojení	C Celkový rozměr	D Celková délka	P Rozměr otvorů Ø (6 x 60°)	A Připojení rotoru	E Délka rotoru	F Délka závitů	G Vnitřní průměr	H Velikost klíče	I Středící průměr	M Délka vystředění
Axiální	1116-048-059***	1/4 NPT	44	115	9	5/8-18 UNF LH	33	14	9	24	16,649 / 16,644	5
	1116-048-463***	1/4 NPT	44	112	9	M16 x 1,5 LH	30	11	9	24	17,993 / 17,988	5
	1116-063-463*	G 3/8	44	112	9	M16 x 1,5 LH	30	11	9	24	17,993 / 17,988	5
	1116-319-248	Ø25 Protiotvor	44	105	3 x 9,5	3/8 NPT	30	16	-	24	-	-
	1116-485-463***	G 1/4	44	112	9	M16 x 1,5 LH	30	11	9	24	17,993 / 17,988	5
	1116-600-059	3/8 NPT	44	115	9	5/8-18 UNF LH	33	14	9	24	16,650 / 16,637	5
	1116-600-463	3/8 NPT	44	112	9	M16 x 1,5 LH	30	11	9	24	17,994 / 17,989	5
Radiální	1116-610-463	G 3/8	44	112	9	M16 x 1,5 LH	30	11	9	24	17,993 / 17,988	5
	1116-090-059	3/8 NPT	44	105	9	5/8-18 UNF LH	33	14	9	24	16,649 / 16,644	5
	1116-090-463	3/8 NPT	44	102	9	M16 x 1,5 LH	30	11	9	24	17,993 / 17,988	5
	1116-516-463*	G 3/8	44	102	9	M16 x 1,5 LH	29	11	9	24	17,993 / 17,988	5
R.	1116-555-463	G 3/8	44	102	9	M16 x 1,5 LH	29	11	9	24	17,993 / 17,988	5
R.	1116-987-463**	G 3/8	44	102	9	M16 x 1,5 LH	30	11	9	24	17,993 / 17,988	5

* Lze použít i pro stlačený vzduch a definované cykly chodu nasucho s omezeními provozními daty.

** Lze použít i pro provoz s hydraulikou, stlačeným vzduchem a definovanými cykly chodu nasucho s omezeními provozními daty. Viz strana 21 aplikace pro více médií.

*** Pro výběr přívodů s připojením 1/4 kontaktujte prosím Deublin engineering pro získání provozních údajů.

Další informace obdržíte od firmy Deublin.

DEUBLIN

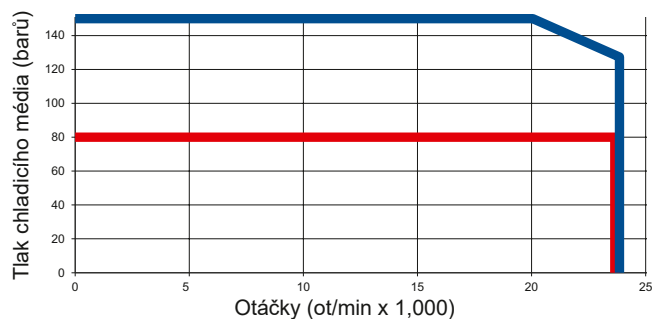
Série 1108, rotační přívody s uzavřeným těsněním instalované ve vnitřním otvoru pro použití s chladivem



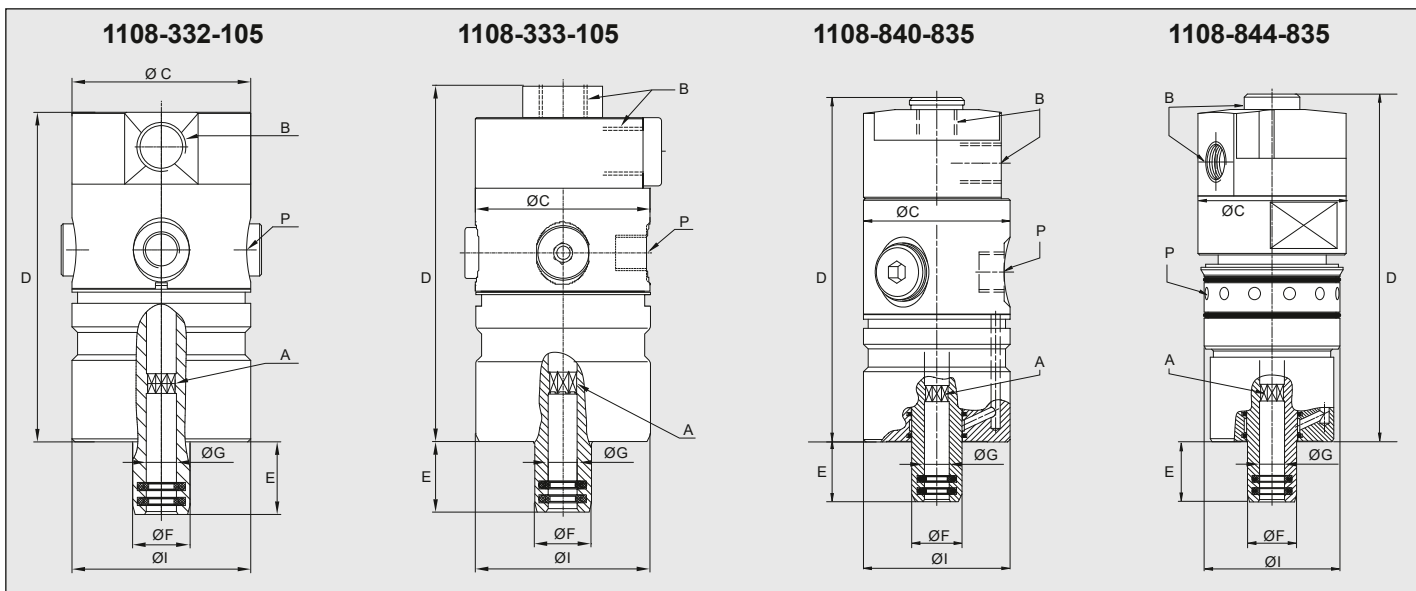
- Jednocestné provedení pro chladivo nebo MQL
- Cykly se suchým chodem a aplikace stlačeného vzduchu při rotaci jsou možné v závislosti na modelu (viz *)
- Uzavřená těsnění
- Dovoluje až 19 mm pohyb táhla
- Průtok s optimalizovaným prouděním
- Ochrana kulového ložiska pomocí systému labyrintu a velkých lekážních otvorů
- Mechanicky vyvážená těsnění z karbidu křemíku, vysoce odolná proti opotřebení i za ztížených provozních podmínek
- Nerezové pouzdro a rotor
- Eloxovaná hliníková koncovka

Provozní údaje

Média	Chladicí médium na vodní bázi MQL (olejová mlha) až 10 barů (145 psi)	
Filtrace	ISO 4406:2017 třída 17/15/12, max. 60 mikronů	
Max. otáčky	24.000 ot/min	24,000 rpm
Max. tlak	viz graf/tabulka	
Max. průtok	24,3 l/min	6.4 gpm
Max. teplota	71 °C	160 °F



■ 1108-332-105, 1108-333-105 ■ 1108-840-835, 1108-844-835



Objednáací číslo	B Přívodní připojení	C Celkový rozměr	D Délka tělesa	P Rozměr otvorů Ø	A Připojení rotoru	E Délka rotoru	F Rotor Celkový rozměr	G Vnitřní průměr	I Středící průměr	Maximální otáčky (ot./min)	Maximální tlak (barů)
1108-332-105*	G ¼ Radiální	48	88,5	G ⅛ (4x90°)	Osmihran 7.4 D10	19,5	15,4	8,1 F9	48 h7	24.000	80
1108-333-105*	G ¼ Axiální & Radiální	48	98	G ⅛ (4x90°)	Osmihran 7.4 D10	19,5	15,4	8,1 F9	48 h7	24.000	80
1108-840-835	G ¼ Axiální & Radiální	48	112	G ¼ (3x120°)	Osmihran 7.4 D10	19,5	15,9	8,1 F9	48 g6	24.000	150
1108-844-835	G ¼ Axiální & Radiální	48	113	12 x Ø4	Osmihran 7.4 D10	19,5	15,9	8,1 F9	44,000 43,959	24.000	150

* Vhodné také pro stlačený vzduch a definované cykly suchého běhu se sníženými provozními parametry. Pro více informací kontaktujte Deublin.

DEUBLIN

Série 1109, rotační přívody Pop-Off® montované za rotor pro chladicí směsi s neomezeným provozem na sucho

- Jednocestné provedení pro chladicí médium či MQL
- Technologie Pop-Off® umožňuje neomezený chod nasucho bez tlaku média
- Průtok s optimalizovaným prouděním
- Přívody s podporou ložisek se závitovým rotorem pro snadnou instalaci
- Ochrana kulových ložisek pomocí systému labyrintu a velkých lekážních otvorů
- Mechanicky vyvážená těsnění z karbidu křemíku, vysoce odolná proti opotřebení i za ztížených provozních podmínek
- Hliníkový plášť, koncová krytka eloxovaná, odolný vůči korozi

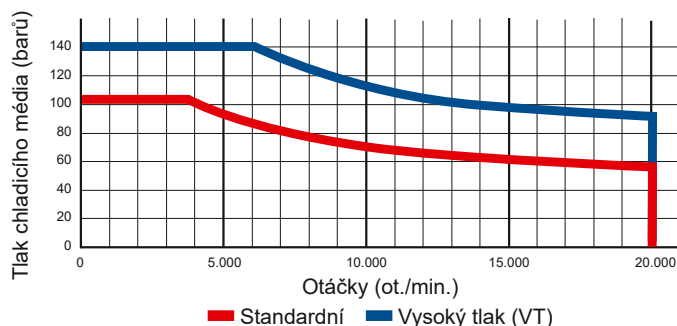


Provozní údaje

Média	Chladicí médium na vodní bázi MQL (olejová mlha) až 10 barů (145 psi)		
Filtrace	ISO 4406:2017 třída 17/15/12, max. 60 mikronů		
Max. otáčky	20.000 ot/min	20,000 rpm	
Max. tlak	viz graf		
Max. průtok	82 l/min	21.6 gpm	Standardní
	24,3 l/min	6.4 gpm	Vysoký tlak (VT)
Max. teplota	71 °C	160 °F	

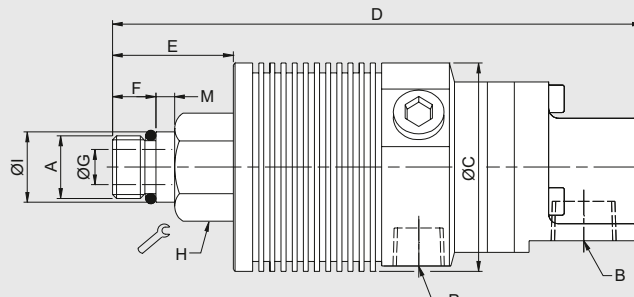
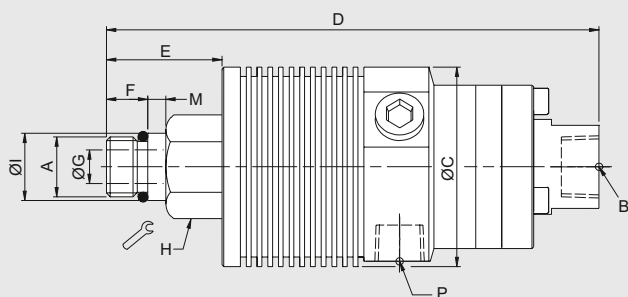


**NE STLAČENÝ VZDUCH
PŘI ROTACI**



Axiální připojení

Radiální připojení



	Objednáací číslo	B Přívodní připojení	C Celkový rozměr	D Celková délka	P Lekážní otvory Ø (3 x 120°)	A Připojení rotoru	E Délka rotoru	F Délka závitu	G Vnitřní průměr	H Velikost klíče	I Středící průměr	M Délka vystředění
Standardní	1109-010-165	3/8 NPT Radiální	53	135	1/4 NPT	5/8-18 UNF LH	30	11	9	24	16,649 / 16,645	5
	1109-011-165	3/8 NPT Axiální	53	129	1/4 NPT	5/8-18 UNF LH	30	11	9	24	16,649 / 16,645	5
	1109-020-188	G 3/8 Radiální	53	135	G 1/4	M16 x 1,5 LH	30	11	9	24	17,993 / 17,988	5
	1109-021-188	G 3/8 Axiální	53	129	G 1/4	M16 x 1,5 LH	30	11	9	24	17,993 / 17,988	5
	1109-040-188	3/8 PT Radiální	53	135	1/4 PT	M16 x 1,5 LH	30	11	9	24	17,993 / 17,988	5
	1109-041-188	Rc 3/8 Axiální	53	129	Rc 1/4	M16 x 1,5 LH	30	11	9	24	17,993 / 17,988	5
VT	1109-023-212	G 1/4 Radiální	53	135	G 1/4	M16 x 1,5 LH	30	11	9	24	17,993 / 17,988	5
	1109-024-212	G 1/4 Axiální	53	129	G 1/4	M16 x 1,5 LH	30	11	9	24	17,993 / 17,988	5
	1109-043-212	Rc 1/4 Radiální	53	135	Rc 1/4	M16 x 1,5 LH	30	11	9	24	17,993 / 17,988	5
	1109-044-212	Rc 1/4 Axiální	53	129	Rc 1/4	M16 x 1,5 LH	30	11	9	24	17,993 / 17,988	5

DEUBLIN

Série 1109 a 1111, rotační přívody Pop-Off®, montované tělesem do otvoru, pro chladicí směsi, s neomezeným provozem na sucho

- Jednocestné provedení pro chladicí médium či MQL
- Technologie Pop-Off® umožňuje neomezený chod nasucho bez tlaku média
- Zvládá až 19mm osový pohyb při výměně nástroje
- Průtok s optimalizovaným prouděním
- Provedení pro montáž do vnitřního otvoru pro snadnou instalaci
- Ochrana kulových ložisek pomocí systému labyrintu a velkých lekážních otvorů
- Mechanicky vyvážená těsnění z karbidu křemíku, vysoce odolná proti opotřebení i za ztížených provozních podmínek
- Těleso a rotor z nerezové oceli
- Eloxované díly z hliníku a nerezové oceli, odolné vůči korozi

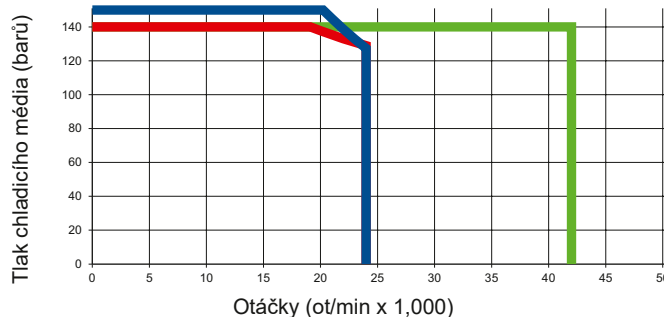


Provozní údaje

Média	Chladicí médium na vodní bázi MQL (olejová mlha) až 10 barů (145 psi)	
Filtrace	ISO 4406:2017 třída 17/15/12, max. 60 mikronů	
Max. otáčky	viz graf/tabulka	
Max. tlak	viz graf/tabulka	
Max. průtok		
1109-842-730	82 l/min	21.6 gpm
1109-710-717	82 l/min	21.6 gpm
1109-92x-930	24,3 l/min	6.4 gpm
1109-8x0-835	24,3 l/min	6.4 gpm
Max. teplota	71 °C	160 °F

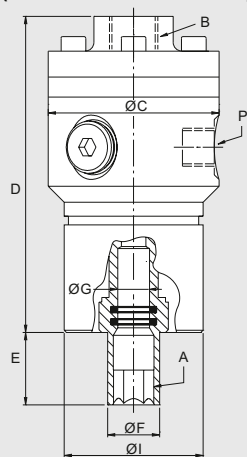


**NE STLAČENÝ VZDUCH
PŘI ROTACI**

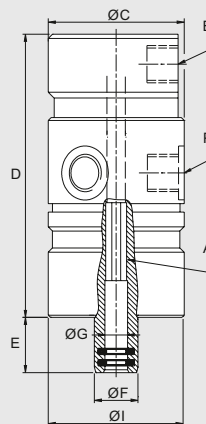


■ 1109-710-717, 1109-710-730, 1111-335-105, 1111-002-105
■ 1109-840-835, 1109-842-730 ■ 1109-926-930

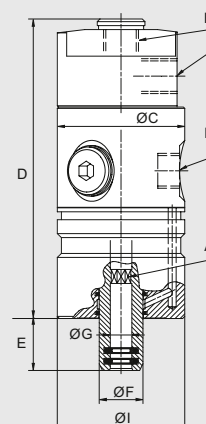
Axiální připojení (zobrazeno 1109-710-717)



Radiální připojení



Axiální / Radiální připojení



Objednací číslo	B Přívodní připojení	C Celkový rozměr	D Délka tělesa	P Rozměr otvorů Ø (3 x 120°)	A Připojení rotoru	E Délka rotoru	F Rotor celkový rozměr	G Vnitřní průměr	I Středící průměr	Maximální rychlost (ot./min)	Maximální tlak (barů)
1111-002-105*	G 1/4 Radiální	48	88,5	G 1/8 (4x90°)	Osmihran 7.4 D10	19,5	15,4	8,1 F9	48 h7	24.000	140
1111-335-105*	G 1/4 Axiální & Radiální	48	98	G 1/8 (4x90°)	Osmihran 7.4 D10	19,5	15,4	8,1 F9	48 h7	24.000	140
1109-710-717	G 3/8 Axiální	59	109	G 1/4	Šestihran 12 D10	25,0	18,0	11 H7	48 g6	24.000	140
1109-710-730	G 3/8 Axiální	59	97	G 1/4	Osmihran 9.25 D10	19,5	20,0	10,1+0,06	48 g6	24.000	140
1109-840-835	G 1/4 Axiální & Radiální	48	112	G 1/4	Osmihran 7.4 D10	19,5	15,9	8,1 F9	48 g6	24.000	150
1109-842-730	G 3/8 Axiální & Radiální	48	116	G 1/4	Osmihran 9.25 D10	19,5	16,0	10 F9	48 g6	24.000	150
1109-926-930	G 1/4 Radiální	48	93	G 1/4	Osmihran 7.4 D10	19,5	15,4	8,1 F9	48 h7	42.000	140

* Velmi krátký zdvih odskoku (0,1 mm) omezuje odvádění zbytkového chladicího média během výměny nástroje.

DEUBLIN

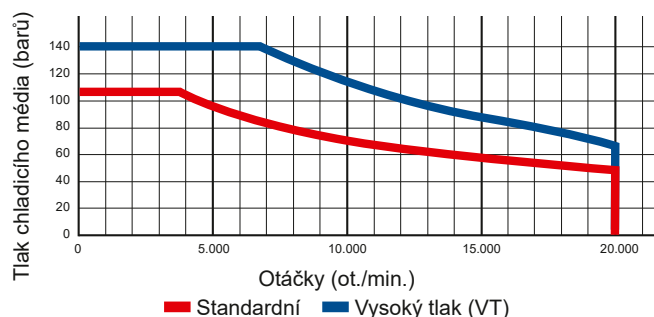
Série 1114, rotační přívody AutoSense® s montáží za rotor pro chladicí kapaliny a vzduch s neomezeným provozem na sucho

- Jeden kanál jak pro chladicí médium, tak pro suchý vzduch
- Patentovaná technologie AutoSense® dle druhu média automaticky přepíná mezi provozem s uzavřenými těsněními a provozem s řízenou lekáží
- Závitový rotor pro snadnou instalaci
- Průtok s optimalizovaným prouděním
- Ochrana ložisek pomocí systému labyrintu a velkých lekážních otvorů
- Mechanicky vyvážená těsnění z karbidu křemíku, vysoce odolná proti opotřebení i za ztížených provozních podmínek
- Hliníkový plášť, koncová krytka eloxovaná, odolný vůči korozi

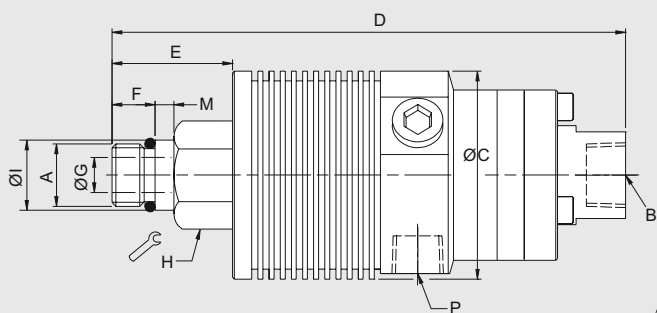


Provozní údaje

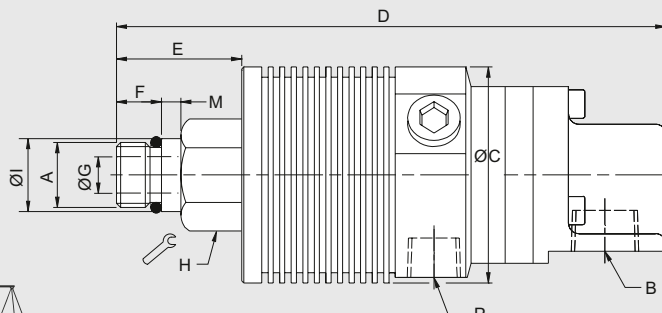
Média	Chladicí médium na vodní bázi MQL (olejová mlha) až 10 barů (145 psi) Vzduch až 10 barů (145 psi)		
Filtrace	ISO 4406:2017 třída 17/15/12, max. 60 mikronů		
Max. otáčky	20.000 ot./min 20,000 rpm		
Max. tlak	viz graf		
Max. průtok	82 l/min	21.6 gpm	Standardní
	24,3 l/min	6.4 gpm	Vysoký tlak (VT)
Max. teplota	71 °C	160 °F	



Axiální připojení



Radiální připojení



	Objednáací číslo	B Přívodní připojení	C Celkový rozměr	D Celková délka	P Lekážní otvory Ø (3 x 120°)	A Připojení rotoru	E Délka rotoru	F Délka závitu	G Vnitřní průměr	H Velikost klíče	I Středicí průměr	M Délka vystředění
Standardní	1114-010-165	3/8 NPT Radiální	53	137	1/4 NPT	5/8-18 UNF LH	30	11	9	24	16,649 / 16,464	5
	1114-011-165	3/8 NPT Axiální	53	131	1/4 NPT	5/8-18 UNF LH	30	11	9	24	16,649 / 16,464	5
	1114-020-188	G 3/8 Radiální	53	137	G 1/4	M16 x 1,5 LH	30	11	9	24	17,993 / 17,988	5
	1114-021-188	G 3/8 Axiální	53	131	G 1/4	M16 x 1,5 LH	30	11	9	24	17,993 / 17,988	5
	1114-040-188	3/8 PT Radiální	53	137	1/4 PT	M16 x 1,5 LH	30	11	9	24	17,993 / 17,988	5
	1114-041-188	Rc 3/8	53	131	Rc 1/4	M16 x 1,5 LH	30	11	9	24	17,993 / 17,988	5
VT	1114-023-212	G 1/4 Radiální	53	137	G 1/4	M16 x 1,5 LH	30	11	9	24	17,993 / 17,988	5
	1114-024-212	G 1/4 Axiální	53	131	G 1/4	M16 x 1,5 LH	30	11	9	24	17,993 / 17,988	5

DEUBLIN

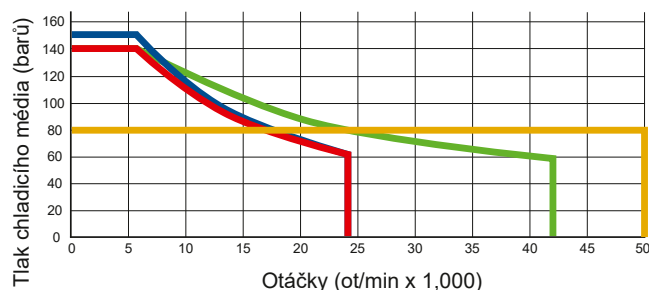
Série 1114, rotační přívody AutoSense® s montáží za tělo pro chladicí kapaliny a vzduch s neomezeným provozem na sucho

- Jeden kanál jak pro chladicí médium, tak pro suchý vzduch
- Patentovaná technologie AutoSense® dle druhu média automaticky přepíná mezi provozem s uzavřenými těsněními a provozem s řízenou leakáží
- Provedení pro montáž do vnitřního otvoru pro snadnou instalaci
- Zvládá až 19mm osový pohyb při výměně nástroje
- Ochrana kulových ložisek pomocí systému labyrintu a velkých leakážních otvorů
- Průtok s optimalizovaným prouděním
- Mechanicky vyvážená těsnění z karbidu křemíku, vysoce odolná proti opotřebení i za ztížených provozních podmínek
- Eloxované díly z hliníku a nerezové oceli, odolné vůči korozi

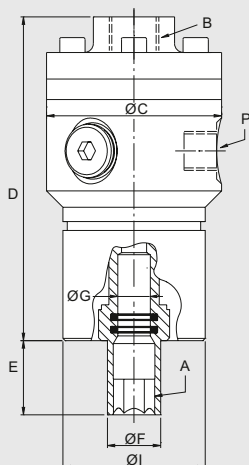


Provozní údaje

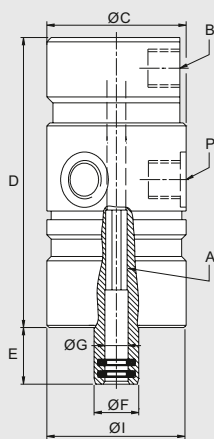
Média	Chladicí médium na vodní bázi MQL (olejová mlha) až 10 barů (145 psi) Vzduch až 10 barů (145 psi)	
Filtrace	ISO 4406:2017 třída 17/15/12, max. 60 mikronů	
Max. otáčky	viz graf/tabulka	
Max. tlak	viz graf/tabulka	
Max. průtok		
1114-710-xxx	82 l/min	21.6 gpm
1114-842-730	82 l/min	21.6 gpm
1114-331-105	24,3 l/min	6.4 gpm
1114-92x-930	24,3 l/min	6.4 gpm
Max. teplota	71 °C	160 °F



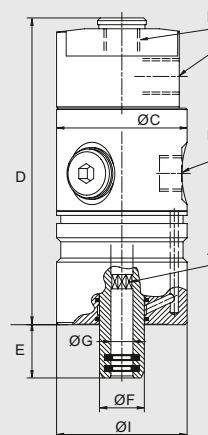
Axiální připojení (příklady 1114-710-717)



Radiální připojení



Příklady 1114-842-730



Objednací číslo	B Přívodní připojení	C Ø Celkový	D Délka tělesa	P Leakážní otvory Ø (3 x 120°)	A Připojení rotoru	E Délka rotoru	F Ø Rotor vnější	G Ø Vrtání	I Ø Centrovací	Maximální rychlost (ot./min)	Maximální tlak (barů)
1114-331-105	G 1/4 Radiální	48	88,5	G 1/8 (4x90°)	Osmihran 7.4 D10	19,5	15,4	8,1 F9	48 h7	24.000	140
1114-335-105	G 1/4 Axiální & Radiální	48	98	G 1/8 (4x90°)	Osmihran 7.4 D10	19,5	15,4	8,1 F9	48 h7	24.000	140
1114-710-717	G 3/8 Axiální	59	111	G 1/4	Šestihran 12 D10	25,0	18,0	11 H7	48 g6	24.000	140
1114-842-730	G 3/8 Axiální & Radiální	48	120	G 1/4	Osmihran 9.25 D10	19,5	16,0	10 F9	48 g6	24.000	150
1114-926-930	G 1/4 Radiální	48	95	G 1/4	Osmihran 7.4 D10	19,5	15,4	8,1 F9	48 h7	42.000	140
1114-927-930	G 1/4 Axiální	48	95	G 1/4	Osmihran 7.4 D10	19,5	15,4	8,1 F9	48 h7	42.000	140
1114-336-334	G 1/8 Axiální & Radiální	32	93	RP 1/8 (5x72°)	Šestihran 4.5 D10	11,0	11,5	5,1 H10	32 h7	50.000	80

DEUBLIN

Rotační přívod AutoSense Plus®

- Jeden průchod pro aplikaci všech médií
- Patentovaná technologie AutoSense Plus® automaticky mění funkci mezi uzavřenými těsněními a provozem s řízenou leakáží v závislosti na druhu média a tlaku
- Konstrukce s optimalizovaným prouděním nemá žádné překážky, které by zachytávaly třísky nebo nečistoty
- Vyvážené mechanické ucpávky z karbidu křemíku pro dlouhou životnost i v náročných provozních podmínkách
- Technologie AutoSense Plus® může být integrována do na ložisku uložených i bezložiskových rotačních přívodů



Provozní údaje

Média	Chladič médium na vodní bázi až 140 barů (2,031 psi)	
	Řezný olej až 140 barů (2,031 psi)	
	MQL (olejová mlha) až 10 barů (145 psi)	
	Vzduch až 10 barů (145 psi)	
Filtrace	ISO 4406:2017 třída 17/15/12, max. 60 mikronů	
Max. otáčky	50.000 ot/min	50.000 rpm
Max. průtok	82 l/min	21.6 gpm
Max. teplota	71 °C	160 °F

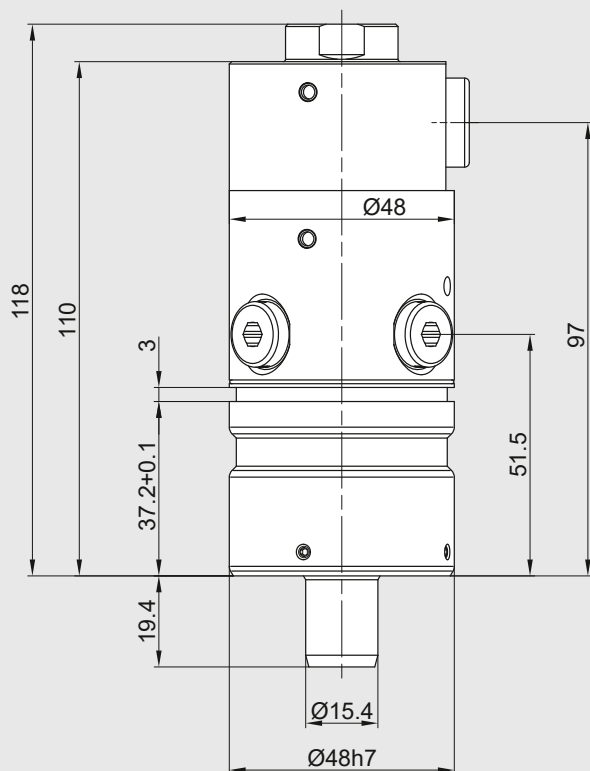
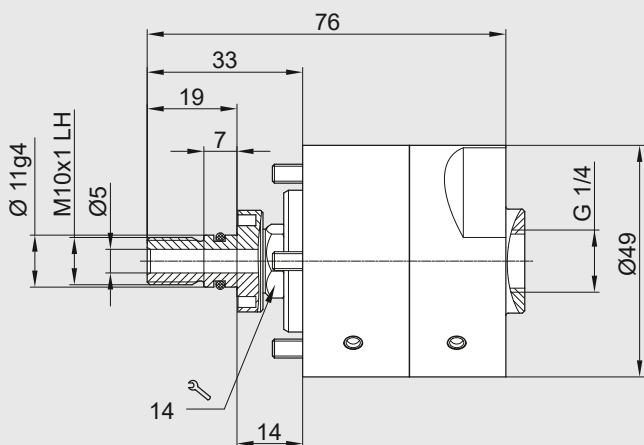
System AutoSense Plus® je k dispozici pro všechny typy rotačních přívodů

- Rotační přívody montáží za rotor
- Rotační přívody montované za těleso
- Rotační přívody bezložiskové



1124-1270-022

1114-1335-105



DEUBLIN

Série 1103 a 1113, rotační přivody s ochranou vřetene SpindleShield®

- Jednokanálový průchod
- Pro všechny konstrukční varianty montáže rotorové, za těleso do otvoru, vestavné bezložiskové,
- Pro všechny technologie AutoSense®, Pop-Off®, Closed Seal
- Patentovaná technologie varuje stroj před lekáží v důsledku nadměrného opotřebení těsnění, s testovací funkcí a detekcí médií
- Široký rozsah provozního napětí a teploty
- Eloxované hliníkové pouzdro odolává korozi
- Certifikace CE
- K dispozici je volitelný model SpindleShield® s volným koncem kabelu

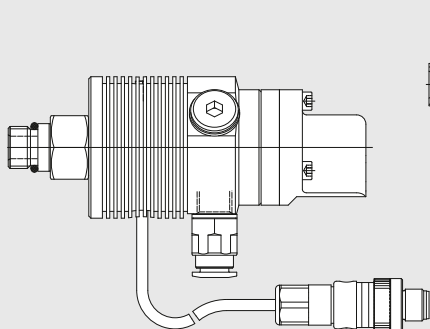
Provozní údaje

Provozní údaje odpovídají příslušným základním modelům (viz stránky katalogu 15 až 19 a tabulka níže)

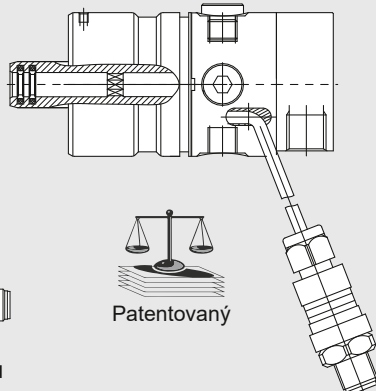


Funkce senzoru lekáže

- Detekce chladicí kapaliny na bázi vody
- Ochrana proti přepolování
- Výstupní ochrana proti zkratu
- Ochrana ESD
- Integrovaná funkce testu snímače lekáže
- Méně než 50 µA pohotovostní režim
- Bezpečné provedení

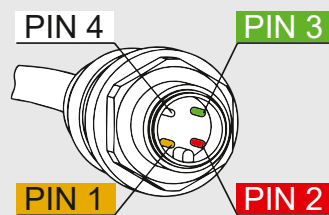


K dispozici s volným koncem kabelu



Patentovaný

M12 konektor samец 4 pozice A kódované



PIN 1: +24 VDC
PIN 2: Test

PIN 3: Uzemnění
PIN 4: Signál

	Objednací číslo	Technika těsnění	Základní model identický s	Viz katalog str.	Parametr	Min	Max	Jednotka	Poznámky
Montované za rotor	1103-020-188	Pop-Off®	1109-020-188	15	Provozní napětí	15	28	V	stejnoseměrný proud (DC)
	1103-021-188	Pop-Off®	1109-021-188	15	Provozní teplota	-30	85	°C	
	1103-420-188	AutoSense®	1114-020-188	17	Ochrana ESD na všech 4 portech		±2	kV	model lidského těla (HBM)
	1103-421-188	AutoSense®	1114-021-188	17	Maximální proud		50	mA	při 28 V napájení
Montované do otvoru	1103-335-105	Pop-Off®	1111-335-105	16	Zkušební funkce těsnosti		Ano		Zkouška lekáže zkratem na zemní systém
	1103-435-105	AutoSense®	1114-335-105	18	Signální kolík 4, výstupní napětí V _{out}	14,2	27,2	V	V _{out} = V _{in} - 0.8 V
	1113-333-105	Closed Seal	1108-333-105	14					
	1103-442-730	AutoSense®	1114-842-730	18					
	1103-342-730	Pop-Off®	1109-842-730	16					

Objednací číslo příslušenství
1103-WLSB
(Bezdrátová krabička snímače lekáže)



DEUBLIN

Série 1005/1101/1116, rotační přívody pro použití s různými médii

- Jeden kanál pro sevření, rozevření, mazání, chlazení a snímání
- Uzavřená těsnění speciální konstrukce pro aplikace s různými médii a cykly suchého chodu
- Univerzální konstrukce; jeden model pro různé aplikace
- Průtok s optimalizovaným prouděním
- Montáž na rotor pro snadnou instalaci
- Ochrana kulových ložisek pomocí systému labyrintu a velkých lékážních otvorů
- Eloxovaný hliníkový plášť odolný vůči korozi



Provozní údaje

Filtrace	ISO 4406:2017 třída 17/15/12, max. 60 mikronů	
Max. otáčky**	10.000 ot/min	10,000 rpm
Max. tlak		
Hydraulická kapalina	70 barů	1,015 psi
Chladivo	70 barů	1,015 psi
Mazací olej	70 barů	1,015 psi
MQL	10 barů	145 psi
Stlačený vzduch	6 barů	87 psi
Běh nasucho	definované cykly běhu nasucho	
Max. průtok	Chladivo viz tabulka	
Max. teplota	71 °C	160 °F

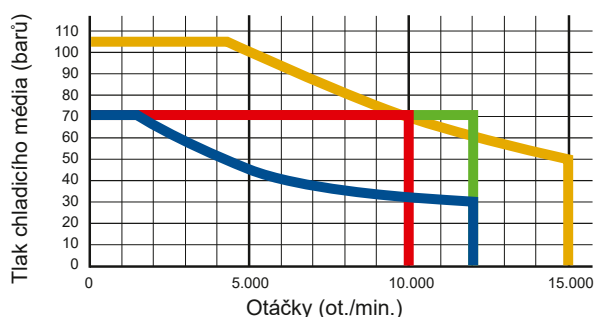
** Řada 1116: max. 3500 ot/min pro použití se stlačeným vzduchem a hydraulickou kapalinou



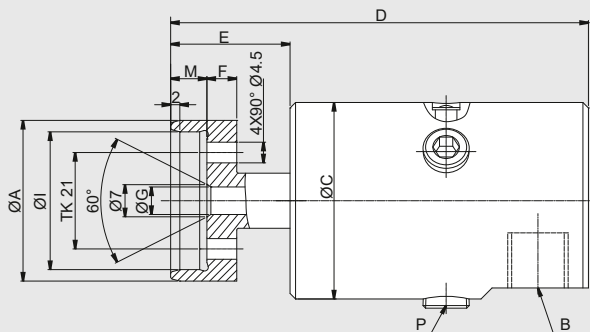
DEFINOVANÝ
SUCHÝ CHOD



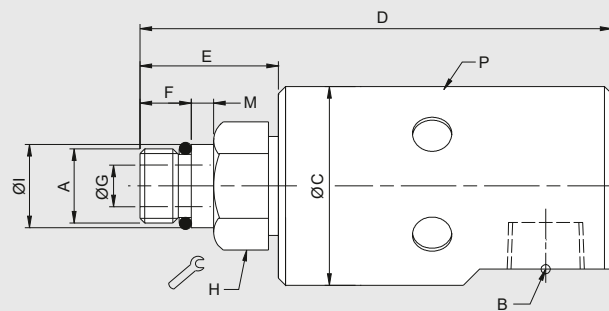
APLIKACE S
VÍCE MÉDII



1101-265-644



Radiální připojení



Objednací číslo	B Přívodní připojení	Průtok Chladivo l/min	D Celková délka	C Celkový rozměr	P Lekážní otvory Ø (6 x 60°)	A Připojení rotoru	E Délka rotoru	F Délka	G Vnitřní průměr	H Velikost klíče	I Středící průměr	M Délka vystředění
1005-704-434	1/8 NPT Radiální	11	80	34	3 x Rp 1/8	M10 x 1 RH	22	11	3,4	17	10,994 / 10,989	5
1101-265-343	G 1/4 Radiální	20	95	43	3 x Rp 1/8	M16 x 1,5 LH	30	11	6	24	17,993 / 17,988	5
1101-265-644	G 1/4 Radiální	20	91	43	3 x Rp 1/8	příruba 35 h8	26	6,5	6	4 x M4	30,01 H6	8
1116-516-463*	G 3/8 Radiální	82	102	44	6 x 8,5 uzavřeno	M16 x 1,5 LH	30	11	8,5	24	17,993 / 17,998	5
1116-063-463*	G 3/8 Axiální	82	112	44	6 x 8,5	M16 x 1,5 LH	30	11	9	24	17,993 / 17,998	5
1116-987-463	G 3/8 Radiální	82	102	44	6 x 8,5	M16 x 1,5 LH	30	11	8,5	24	17,993 / 17,998	5
1101-202-651*	Rc 3/8	24,3	110	43	3 x Rc 1/8	M16 x 1,5 LH	30	11	6	24	17,993 / 17,988	5
1101-202-664*	Rc 3/8	24,3	110	43	3 x Rc 1/8	M12 x 1,25 LH	30	11	6	24	13,994 / 13,989	5

* Nelze použít pro provoz s hydraulickou kapalinou.

DEUBLIN

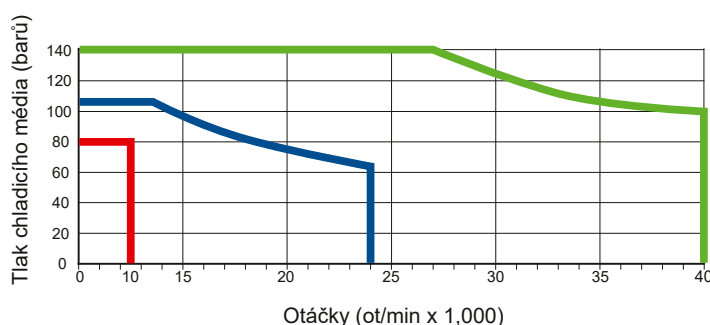
Rotační přívody přírbové konstrukce pro montáž do vnitřního otvoru určené pro různá média

- Jednocestné se všemi těsnicími technologiemi
- Dovoluje až 19mm pohyb táhla
- Průtok s optimalizovaným prouděním
- Ochrana kulových ložisek pomocí systému labyrintu a velkých lekážních otvorů
- Mechanicky vyvážená těsnění z karbidu křemíku, vysoce odolná proti opotřebení i za ztížených provozních podmínek
- Eloxovaná koncovka a nerezový plášť i rotor zajišťují odolnost vůči korozi
- Suchý chod možný v závislosti na těsnicí technologii a materiálech

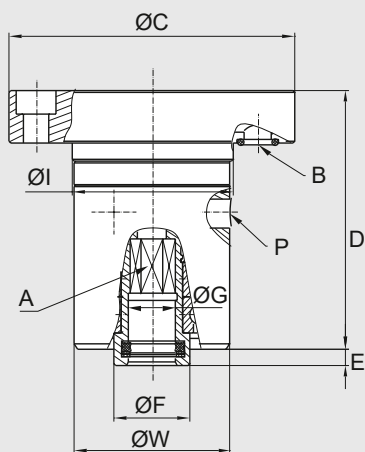


Provozní údaje

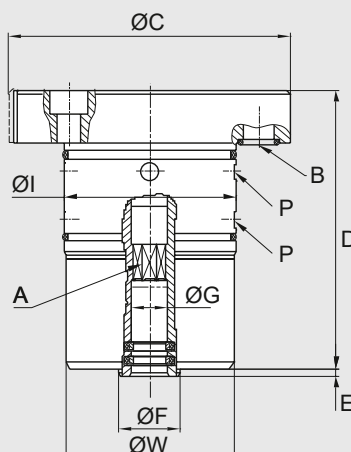
Technologie těsnění (v závislosti na modelu) AutoSense®, Closed Seal, Pop-Off®
 Média (v závislosti na modelu) Chladič médium – na bázi vody; Řezací olej
 Tlakový vzduch až 10 barů, až 145 psi
 MQL (olejová mlha) až 10 barů, až 145 psi
 Max. otáčky viz graf



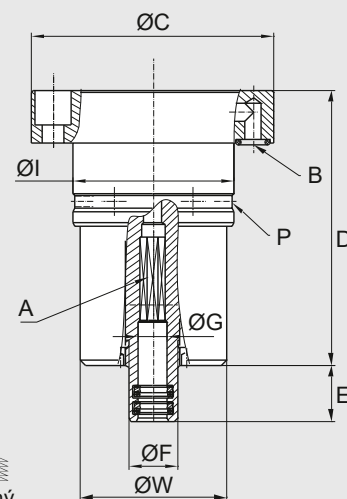
902-551 / 1114-150



1114-938-343



1114-160-318



Objednací číslo	B Přívodní připojení	C Průměr přírby	D Délka tělesa	A Připojení rotoru	E Délka rotoru	F Vnější průměr rotoru	G Vnitřní průměr	I Průměr centrovacího pouzdra	P Lekážní otvory Ø	W Ø tělesa	Technologie těsnění
902-551	8	80	74	Šestihran 11 h9	4,5	21	13 H7	45 d9	3x Ø8	44d9	Pop-Off®
1114-150	8	80	74	Šestihran 11 h9	4,5	21	13 H7	45 d9	3x Ø8	44d9	AutoSense®
1114-938-343	9	79	78	Osmihran 9.25 d10	2	17	10,1 F9	48 e7	4x Ø5 (2x)	47	AutoSense®
1114-160-318	5	68	77	Osmihran 7.4 d10	16	13,5	8,1 H7	45 g5	6x Ø3	41	AutoSense®

DEUBLIN

Série 1117, rotační přírady, bezložiskové, s uzavřeným těsněním pro nepřetržité chlazení

- Jednocestné provedení pro chladicí médium či MQL
- Uzavřené těsnění pro přenosové potrubí a podobné aplikace
- Průtok s optimalizovaným prouděním
- Mechanicky vyvážená těsnění z karbidu křemíku, vysoce odolná proti opotřebení i za ztížených provozních podmínek
- Kompaktní velikost lze přizpůsobit pro vlastní instalace
- Eloxovaný hliníkový plášť, odolný vůči korozi

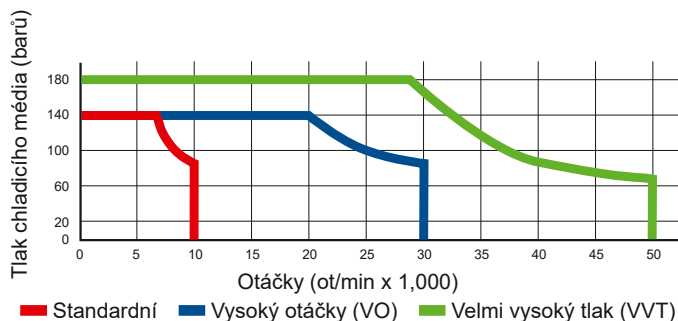


Provozní údaje

Média	Chladicí médium na vodní bázi MQL (olejová mlha) až 10 barů (145 psi)		
Filtrace	ISO 4406:2017 třída 17/15/12, max. 60 mikronů viz graf/tabulka		
Max. otáčky	viz graf		
Max. tlak	viz graf		
Max. průtok	82 l/min 24,3 l/min	21.6 gpm 6.4 gpm	Standardní Vysoký otáčky (VO) Velmi vysoký tlak (VVT)
Max. teplota	71 °C	160 °F	

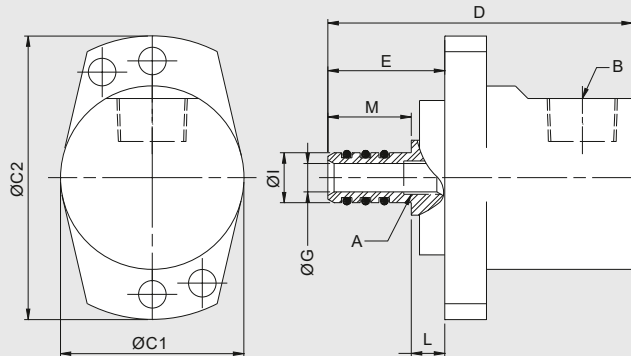
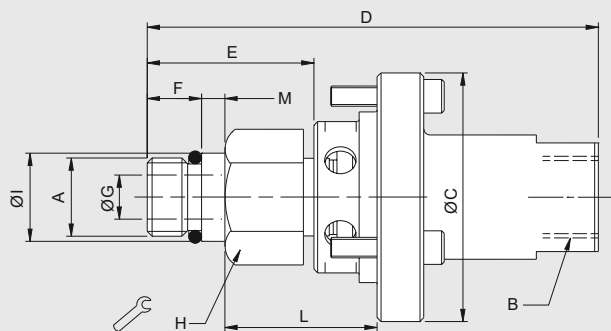


**NESPOUŠTĚJTE
NA SUCHO**



Axiální připojení

Radiální připojení



	Objednací číslo	B Přívodní připojení	C Celkový rozměr	D Celková délka	L Montážní vzdálenost	A Připojení rotoru	E Délka rotoru	F Délka závitu	G Vnitřní průměr	H Velikost klíče	I Středicí průměr	M Délka vystředění	Maxi. rychlost (ot./min)
S	1117-711 ^A	3/8 NPT	44 x 68	73	8,0 / 7,5	12 f7	28	–	7	–	11,984 / 11,966	20	10.000
	1117-792	G 3/8	44	72	7,5 / 7,0	12 f7	21	–	7	–	11,984 / 11,966	20	30.000
VO	1117-002-116	3/8 NPT	51	92	31,7 / 30,5	M16 x 1,5 LH	34	11	9	24	17,993 / 17,988	5	30.000
	1117-058-116	G 3/8	51	92	31,7 / 30,5	M16 x 1,5 LH	34	11	9	24	17,993 / 17,988	5	30.000
	1117-002-111	3/8 NPT	51	95	31,7 / 30,5	3/8-18 UNF LH	37	14	9	15/16"	16,649 / 16,644	5	30.000
WT	1117-490-493	3/8 PT	54	105	39,6 / 38,6	M12 x 1,25 LH	40	12	5	18	14,000 / 13,995	5	50.000

Poznámka A: Přívod má integrované břitové těsnění pro větší ochranu vřetene.

DEUBLIN

Série 1121, bezložiskové rotační přívody Pop-Off®, „Micro Stroke“ pro chladicí kapaliny s neomezeným provozem na sucho

- Jednocestné provedení pro chladicí médium či MQL
- Technologie Pop-Off® umožňuje neomezený chod nasucho bez tlaku média
- Velmi krátký zdvih odsoků (0,1 mm) omezuje odvádění zbytkového chladicího média během výměny nástroje
- Průtok s optimalizovaným prouděním
- Mechanicky vyvážená těsnění z karbidu křemíku, vysoce odolná proti opotřebení i za ztížených provozních podmínek
- Hliníkový plášť, odolný vůči korozi

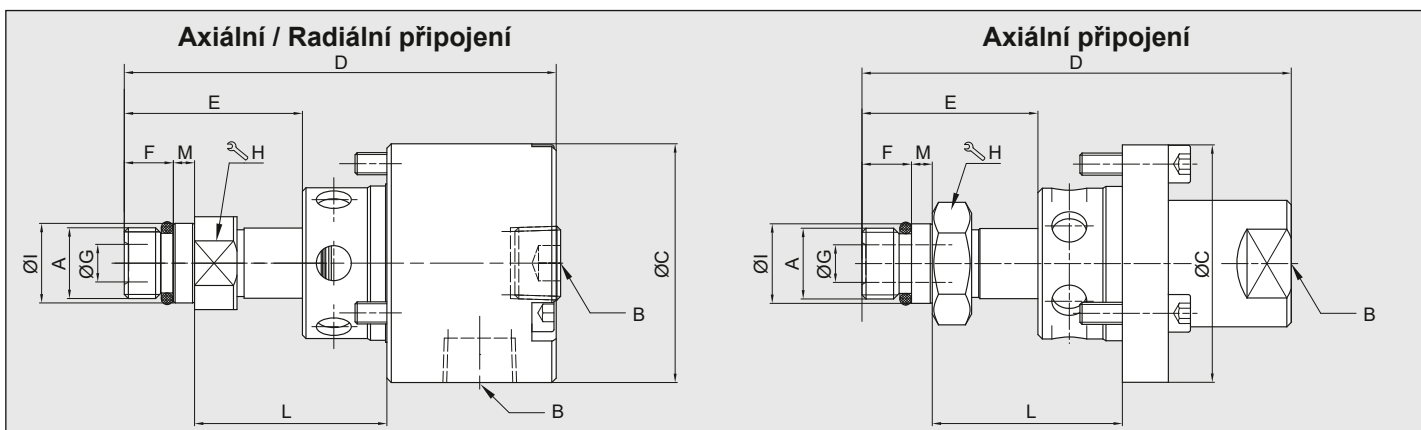
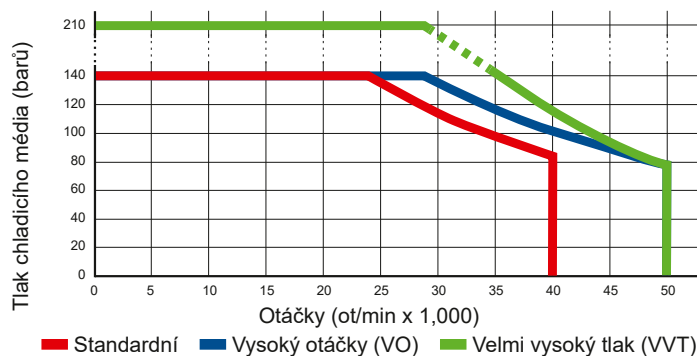


Provozní údaje

Média	Chladicí médium na vodní bázi MQL (olejová mlha) až 10 barů (145 psi)		
Filtrace	ISO 4406:2017 třída 17/15/12, max. 60 mikronů		
Max. otáčky	40.000 ot/min	40,000 rpm Standardní	
	50.000 ot/min	50,000 rpm Vysoký otáčky (VO) Velmi vysoký tlak (VVT)	
Max. tlak	210 barů	3,045 psi	
Max. průtok	24,3 l/min	6.4 gpm	
	1121-330-327	38,7 l/min	10.2 gpm
	1121-330-345	82 l/min	21.6 gpm
Max. teplota	71 °C	160 °F	



**NE STLAČENÝ VZDUCH
PŘI ROTACI**



	Připojení	Objednací číslo	B Přívodní připojení	C Celkový rozměr	D Celková délka	L Montážní vzdálenost	A Připojení rotoru	E Délka rotoru	F Délka závitu	G Vnitřní průměr	H Velikost klíče	I Středící průměr	M Délka vystředění	Maximální rychlost (ot./min)
Standardní	Radiální	1121-300-345	3/8 PT	54	97	44,0 / 43,0	M16 x 1,5 LH	40	11	9	21	17,993 / 17,988	5	40.000
		1121-330-327	3/8 PT	54	94	39,6 / 38,6	M12 x 1,25 LH	37	12	6	18	14,000 / 13,995	5	40.000
		1121-330-345	3/8 PT	54	97	44,0 / 43,0	M16 x 1,5 LH	40	11	9	21	17,993 / 17,988	5	40.000
	A/R	1121-300-327	Rc 3/8 Axiální & Radiální	54	94	39,6 / 38,6	M12 x 1,25 LH	37	12	6	18	14,000 / 13,995	5	40.000
		1121-380-345	G 3/8 Radiální 1/4 PT Axiální	54	102	44,0 / 43,0	M16 x 1,5 LH	40	11	9	21	17,993 / 17,988	5	40.000
	Axiální	1121-205-201	M24 x 1.5 LH Vnější závit	35	98	54,0 / 50,5	M16 x 1,5 LH	37	11	9	21	17,993 / 17,988	5	40.000
		1121-400-327	3/8 PT	54	94	39,6 / 38,6	M12 x 1,25 LH	37	12	6	18	14,000 / 13,995	5	40.000
		1121-400-345	3/8 PT	54	98	44,0 / 43,0	M16 x 1,5 LH	40	11	9	21	17,993 / 17,988	5	40.000
VO	A.	1121-410-493	3/8 PT	54	105	39,6 / 38,6	M12 x 1,25 LH	40	12	5	18	14,000 / 13,995	5	50.000
VVT	Axiální	1121-910-913	Ø5 Protiotvor	18	42	30,2 / 29,8	M5 RH	15	9	1,6	8	5,496 / 5,492	3	50.000

DEUBLIN

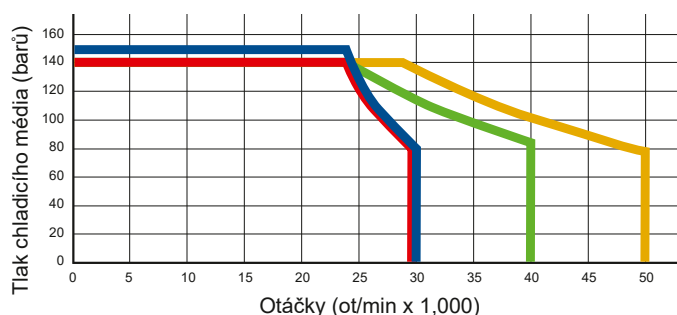
Série 1124, bezložkový rotační přívod AutoSense® pro chladicí kapaliny a stlačený vzduch s neomezeným provozem nasucho

- Jeden kanál pro chladivo a stlačený vzduch
- Patentovaná technologie AutoSense® provádí automatické přepínání mezi uzavřeným těsněním a řízenou lekází v závislosti na druhu média
- Průtok s optimalizovaným prouděním
- Mechanicky vyvážená těsnění z karbidu křemíku, vysoce odolná proti opotřebení i za ztížených provozních podmínek
- Eloxovaný hliníkový plášť odolný vůči korozi
- K dispozici pouze s rotorem opatřeným závitem

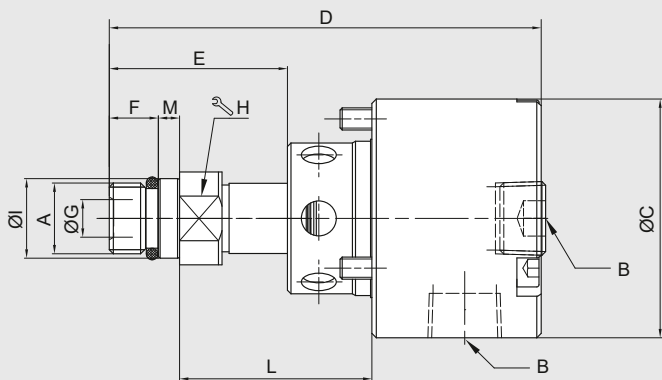


Provozní údaje

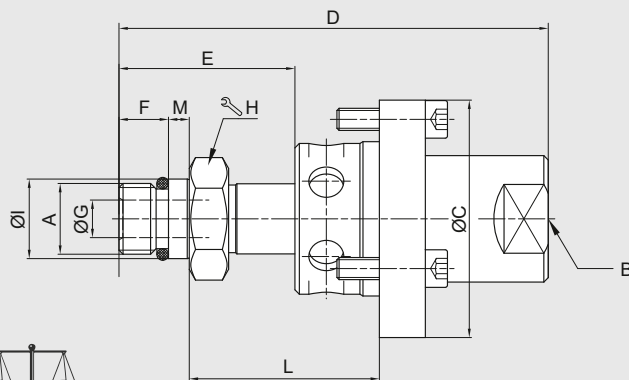
Média	Chladicí médium na vodní bázi MQL (olejová mlha) až 10 barů (145 psi)
Filtrace	ISO 4406:2017 třída 17/15/12, max. 60 mikronů
Max. otáčky	viz grafika/tabulka
Max. tlak	viz grafika/tabulka
Max. průtok	Chladivo viz tabulka
Max. teplota	71 °C 160 °F



Axiální / Radiální připojení



Axiální připojení



Patentovaný

Objednací číslo	Průtok	B Přívodní připojení	C Celkový rozměr	D Celková délka	L Montážní vzdálenost	A Připojení rotoru	E Délka rotoru	F Délka závitu	G Vnitřní průměr	H Velikost klíče	I Středicí průměr	M Délka vystředění	Maximální rychlost (ot./min)
1124-036-301	38,0 l/min	PT 3/8 Axiální	54	97	43,0 / 44,0	M16 x 1,5 LH	40	11	8,5	24	17,993 / 17,988	5	30.000
1124-071-931	82,0 l/min	G 3/8 Axiální	64	75	35,4 / 36,3	M14 x 1 LH	33	12	8,0	19	14,489 / 14,494	7	30.000
1124-205-201	82,0 l/min	M24 x 1,5 LH Vnější závit	35	98	54,0 / 51,5	M16 x 1,5 LH	38	11	8,5	21	17,993 / 17,988	5	40.000
1124-300-345	24,3 l/min	Rc 3/8 Radiální & Axiální	54	98	41,0 / 46,4	M16 x 1,5 LH	40	11	8,5	21	17,993 / 17,988	5	40.000
1124-330-240	82,0 l/min	Rc 3/8 Radiální & Axiální	54	98	42,3 / 44,7	M16 x 1,5 LH	40	11	8,5	17	17,993 / 17,988	5	40.000
1124-270-022	24,3 l/min	G 1/4 Axiální	45	62	14,5 / 13,3	M10 x 1 LH PT11	29	12	5,0	14	10,989 / 10,994	7	50.000

DEUBLIN

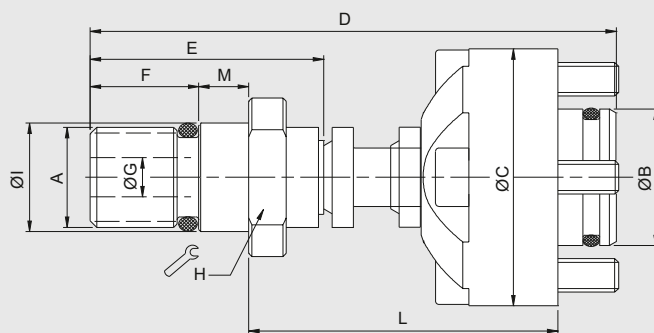
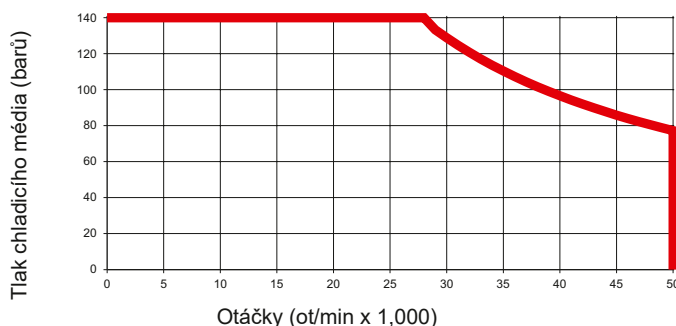
Série 1154, bezložiskové rotační přívody AutoSense®, „Long Stroke“ pro chladicí kapalinu a vzduch s neomezeným provozem na sucho

- Jednocestné provedení pro chladicí médium či MQL
- Patentovaná technologie AutoSense® podle druhu média automaticky přepíná mezi provozem s uzavřenými těsněními a provozem s řízenou lekází
- Stator s dlouhým zdvihem pro sledování pohybu tažné tyčky, i když je přívod namontován na upínací zařízení
- Průtok s optimalizovaným prouděním
- Mechanicky vyvážená těsnění z karbidu křemíku, vysoce odolná proti opotřebení i za ztížených provozních podmínek
- Eloxovaný hliníkový plášť, odolný vůči korozi



Provozní údaje

Média	Chladicí médium na vodní bázi MQL (olejová mlha) až 10 barů (145 psi) Vzduch až 10 barů (145 psi)	
Filtrace	ISO 4406:2017 třída 17/15/12, max. 60 mikronů	
Max. otáčky	50.000 ot/min	50,000 rpm
Max. tlak	140 barů	2,031 psi
Max. průtok	24,3 l/min	6.4 gpm
Max. teplota	71 °C	160 °F



	Objednací číslo	B Přívodní připojení	C Celkový rozměr	D Celková délka ^A	L Montážní vzdálenost	A Připojení rotoru	E Délka rotoru	F Délka závitu	G Vnitřní průměr	H Velikost klíče	I Středící průměr	M Délka vystředění	Maximální rychlost (ot./min)
Axiální Připojení	1154-002-109	16.4 Protiotvor	31	63	37,0 / 30,0	M12 x 1 RH	28	13	5	15	12,994 / 12,989	6	50.000
	1154-002-133	16.4 Protiotvor	31	65	37,0 / 30,0	M16 x 1,5 LH	30	15	4	19	17,994 / 17,989	6	50.000
	1154-002-140	16.4 Protiotvor	31	63	37,0 / 30,0	M12 x 1,25 LH	28	13	5	15	12,994 / 12,989	6	50.000
	1154-003-107	20 Protiotvor	39	71	40,0 / 33,0	M12 x 1,25 LH	36	13	5	15	12,994 / 12,989	6	50.000
	1154-003-137	20 Protiotvor	38,5	62	31,0 / 25,0	M12 x 1,25 LH	27	13	5	15	12,994 / 12,989	6	50.000
	1154-003-163	20 Protiotvor	39	62	32,0 / 25,0	M16 x 1,5 LH	27	12	5	19	17,994 / 17,989	6	50.000
	1154-003-327	20 Protiotvor	39	56	31,0 / 25,0	M12 x 1,25 LH	27	13	5	15	14,000 / 13,995	6	50.000

Poznámka A: Celková délka (D) je při maximální montážní vzdálenosti (L).

DEUBLIN

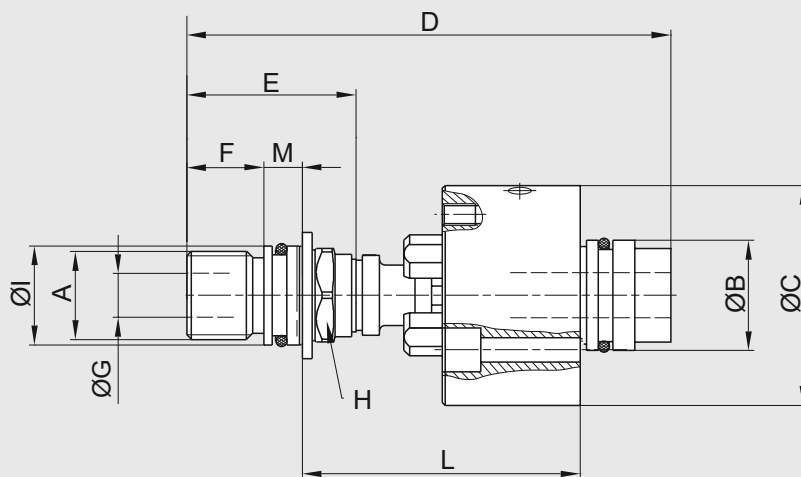
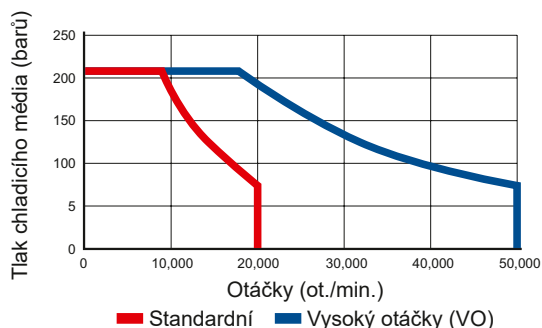
Rotační přívod bez ložisek řady 1159 AutoSense® „Long Stroke“ pro chladicí emulzi a stlačený vzduch s technologií CoolControl®



- Jednocestné provedení pro všechna média
- Patentovaná technologie AutoSense®, automaticky přepíná mezi uzavřenými těsnicími plochami a řízenou lekází v závislosti na typu média
- Stator s dlouhým axiálním zdvihem až 13,5 mm, který se přizpůsobí pohybu tažné tyče, i když je rotační přívod namontován na upínacím zařízení
- Technologie CoolControl® využívá vzduchový ventil, který udržuje těsnění uzavřená během axiálního pohybu tažného zařízení, čímž minimalizuje únik chladicího média při výměně nástroje
- Průtok s optimalizovaným prouděním
- Těsnicí sada z karbidu křemíku s vysokou odolností proti opotřebení a tlakovým odlehčením

Provozní údaje

Média	Chladicí médium na vodní bázi MQL (olejová mlha) Vzduch až 10 barů (145 psi)	
Filtrace	ISO 4406:2017 třída 17/15/12, max. 60 mikronů	
Max. otáčky	50,000 ot/min	50,000 rpm
Max. tlak	210 barů	3,045 psi
Max. průtok	33 l/min (6 mm vrtání)	8.7 gpm (6 mm vrtání)
Max. teplota	71 °C	160 °F

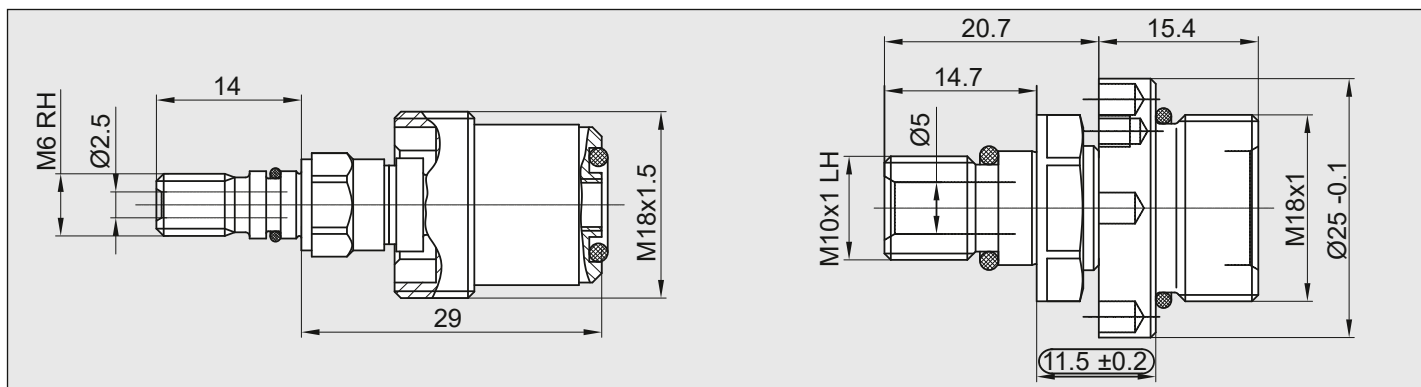


	Objednací číslo	B Přívodní připojení	C Celkový rozměr	D Celková délka	L Montážní vzdálenost	A Připojení rotoru	E Délka rotoru	F Délka závitu	G Vnitřní průměr	H Velikost klíče	I Středící průměr	M Délka vystředění	Maximální rychlost (ot./min)
S	1159-026-115	20.0 mm Protiotvor	40	88,0	50,5 / 38,5	M16 x 1,5 RH	31,9	14	6,5	17	17,994 / 17,989	7	20.000
VO	1159-024-107	16.4 mm Protiotvor	31	55,5	31,0 / 26,5	M8 x 1 LH	24,5	12,5	4	12	8,995 / 8,991	3,5	50.000
	1159-003-137	20.0 mm Protiotvor	38,5	79,0	30,0 / 23,0	M12 x 1,25 LH	26,9	13	5	15	12,994 / 12,990	6	50.000
	1159-020-101	16.4 mm Protiotvor	31	79,3	45,7 / 34,0	M12 x 1 RH	24,2	13	6	17	12,994 / 12,989	6	50.000

DEUBLIN

Bezložisková kazetová konstrukce otočného přívodu – Kompaktní bezložiskový otočný přívod pro nejmenší instalační prostory

- Jednokanálový přívod je k dispozici s téměř všemi technologiemi těsnění
- Konstrukce s dalšími funkcemi: např. stator s „dlouhým zdvihem“ s nábojem, který umožňuje pohyb tažné tyče i když je otočný přívod namontován na upínací jednotku
- Konstrukce s optimalizovaným prouděním nemá žádné překážky, které by zachytávaly třísky nebo nečistoty
- Vyvážené mechanické těsnění z karbidu křemíku / uhlíku grafitu pro omezený chod za sucha a pro dlouhou životnost
- Eloxované hliníkové pouzdro odolává korozi
- Možnost chodu na sucho v závislosti na technologii těsnění a materiálech

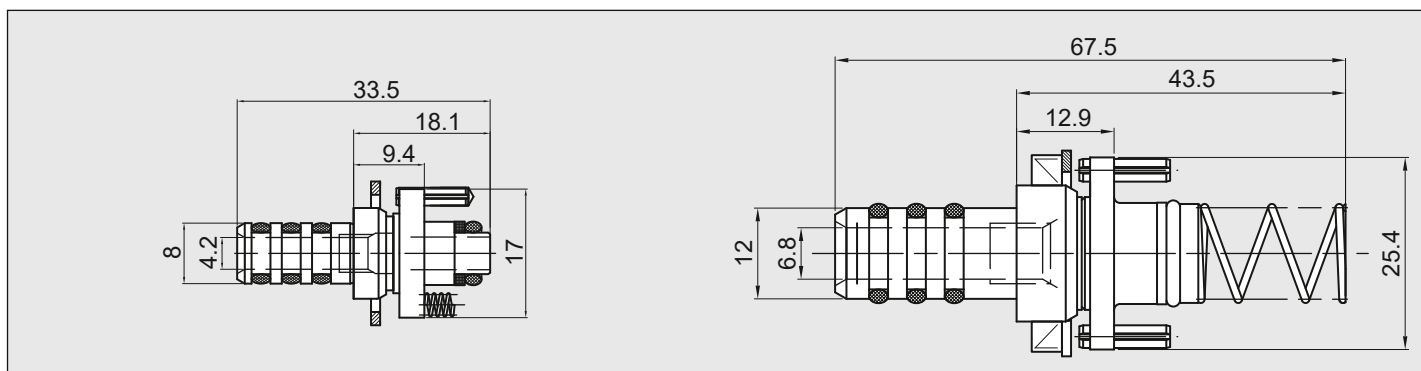


Provozní údaje / 1121-251-434

Média (v závislosti na modelu)	Chladič kapalina na bázi vody, Řezný olej	
Technologie těsnění	Pop-Off® Těsnění SIC/SIC	
Filtrace	ISO 4406:2017 třída 17/15/12, max. 60 mikronů	
Max. otáčky	150,000 ot/min	150,000 rpm
Max. tlak	180 barů	2,707 psi
Max. teplota	7.4 l/min	2 gpm

Provozní údaje / 1124-259-260

Média (v závislosti na modelu)	Chladič kapalina na bázi vody, Stlačený vzduch až 10 barů, až 145 psi	
Technologie těsnění	AutoSense® Těsnění SIC/SIC	
Filtrace	ISO 4406:2017 třída 17/15/12, max. 60 mikronů	
Max. otáčky	30,000 ot/min	30,000 rpm
Max. tlak	140 barů / 10 barů	2,031 psi / 145 psi
Max. teplota	7.4 l/min	2 gpm



Provozní údaje / 993-880

Média (v závislosti na modelu)	Chladič kapalina na bázi vody, Řezný olej, Stlačený vzduch až 6 barů	
Technologie těsnění	Uzavřené těsnění - omezený chod na sucho Těsnění CG/SIC	
Filtrace	ISO 4406:2017 třída 17/15/12, max. 60 mikronů	
Max. otáčky	15,000 ot/min	15,000 rpm
Max. tlak	80 barů / 6 barů	1,160.3 psi / 87 psi
Max. teplota	9.4 l/min	2.5 gpm

Provozní údaje / 9012-810

Média (v závislosti na modelu)	Chladič kapalina	
Technologie těsnění	Uzavřené těsnění Těsnění SIC/SIC	
Filtrace	ISO 4406:2017 třída 17/15/12, max. 60 mikronů	
Max. otáčky	15,000 ot/min	15,000 rpm
Max. tlak	110 barů	1,595.42 psi
Max. teplota	49.8 l/min	13.2 gpm

DEUBLIN

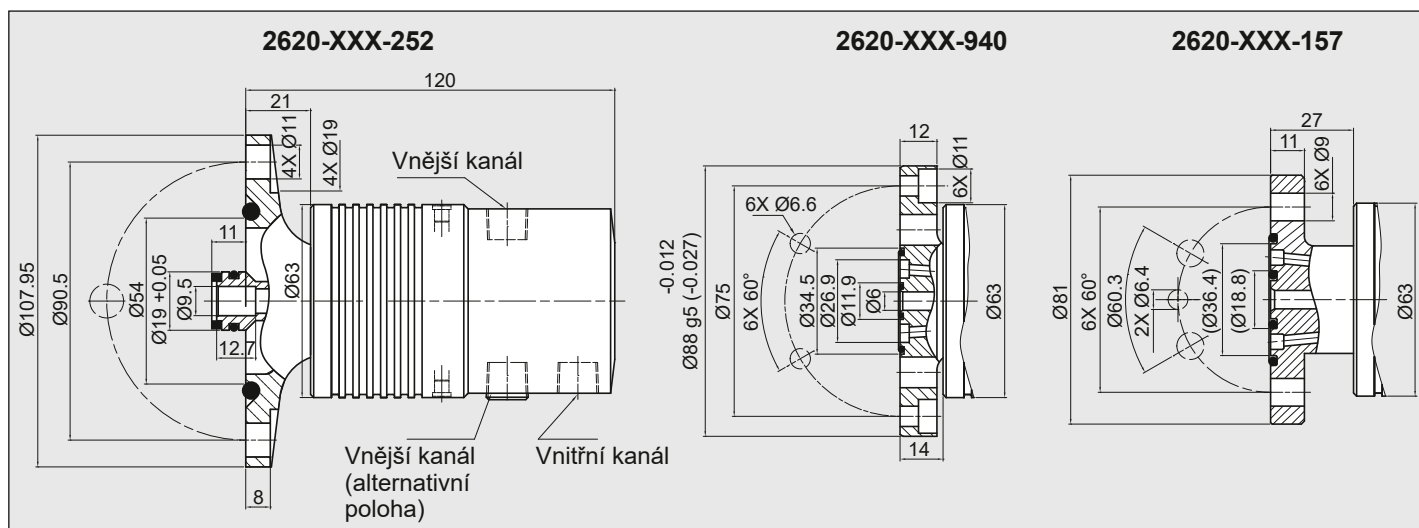
Série 2620, rotační přívody, dvoucestné pro různá média

- Dva nezávislé kanály pro aplikace, jako je např. upnutí a uvolnění
- Mechanicky vyvážená těsnění pro každý kanál s dlouhou životností a sníženým krouticím momentem i při maximálním tlaku
- Uzavřená těsnění zajišťují trvalé zadržování médií
- Ochrana ložisek pomocí labyrintu



Provozní údaje

Média	viz tabulka	
Filtrace	ISO 4406:2017 třída 17/15/12, max. 60 mikronů	
Max. otáčky	12.000 ot/min	12,000 rpm
Max. tlak	viz tabulka	
Max. průtok	69 l/min	18.2 gpm (na kanál)
Max. teplota	71 °C	160 °F



Vnitřní kanál		Vnější kanál		Objednací číslo	Přívodní připojení		Ø Přírubový rotor
Média	Max. tlak	Média	Max. tlak		Vnitřní kanál	Vnější kanál	
Hydraulický olej	40	Hydraulický olej	40	2620-004-252	1/4 NPT	1/4 NPT	108
Hydraulický olej	140	Hydraulický olej	70	2620-040-252	1/4 NPT	1/4 NPT	108
				2620-042-940	G 1/4	G 1/4	88
				2620-040-157	1/4 NPT	1/4 NPT	81
Hydraulický olej	140	Hydraulický olej	70	2620-045-252	1/4 NPT	1/4 NPT	108
Hydraulický olej	140	Stlačený vzduch	10	2620-160-252 *	1/4 NPT	1/4 NPT	108
				2620-162-940 *	G 3/8	G 1/8	88
				2620-160-157 *	1/4 NPT	1/4 NPT	81
Chladivo	140	Stlačený vzduch	10	2620-260-252 *	1/4 NPT	1/4 NPT	108
				2620-262-940 *	G 3/8	G 1/8	88
				2620-260-157 *	1/4 NPT	1/4 NPT	81
Stlačený vzduch	10	Stlačený vzduch	10	2620-520-252 **	1/4 NPT	1/4 NPT	108
				2620-522-940 **	G 3/8	G 1/8	88
				2620-520-157 **	1/4 NPT	1/4 NPT	81

* Těsnění pro stlačený vzduch se mažou pomocí maznice nebo stlačeného vzduchu s obsahem oleje.

** Omezeno na 7 000 ot/min, těsnění se stlačeným vzduchem se mažou přes maznici nebo stlačeným vzduchem s obsahem oleje.

DEUBLIN

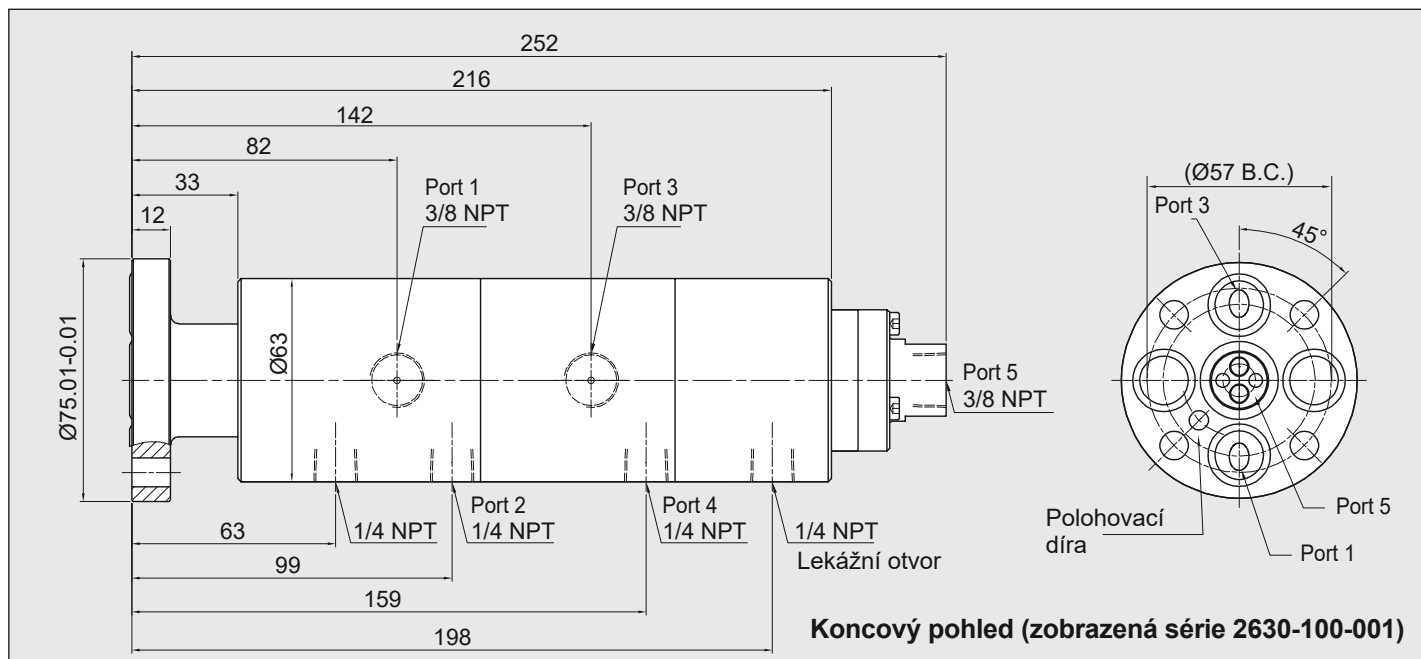
Série 2630/2640/2650 3-až 5 cestných rotačních přívodů pro rozličná média

- Tři, čtyři nebo pět nezávislých kanálů pro aplikace, jako je např. upnutí a uvolnění, snímání obrobku nebo nástroje a chlazení vřetena
- Mechanicky vyvážená těsnění ve všech kanálech pro nízký krouticí moment a dlouhou životnost při vysokých rychlostech a tlacích
- Uzavřená těsnění zajišťují trvalé zadržování médií
- Není vyžadováno žádné externí mazání vzduchových těsnění
- Ochrana ložisek pomocí labyrintu



Provozní údaje

Média	viz tabulka	
Filtrace	ISO 4406:2017 třída 17/15/12, max. 60 mikronů	
Max. otáčky	10.000 ot/min	10,000 rpm
Max. tlak		
Chladicí médium nebo olej	140 barů	2,031 psi
Vzduch	10 barů	145 psi
Max. průtok průchodem		
Série 2630	39 l/min	10.2 gpm
Série 2640	17 l/min	4.5 gpm
Série 2650	17 l/min	4.5 gpm
Max. teplota	71 °C	160 °F



Počet kanálů	Objednací číslo	Port #1	Port #2	Port #3	Port #4	Port #5
3	2630-100-001	Hydraulický nebo chladicí olej	Lekázní otvor	Hydraulický nebo chladicí olej	Lekázní otvor	Chladivo / MQL / Stlačený vzduch ^A
	2630-200-001	Hydraulický nebo chladicí olej	Stlačený vzduch ^B	Chladivo	Lekázní otvor	–
	2630-300-001	–	Stlačený vzduch ^B	Chladivo	Stlačený vzduch ^B	–
	2630-600-001	Stlačený vzduch ^B	Stlačený vzduch ^B	Chladivo / MQL / Stlačený vzduch ^A	–	–
4	2640-100-001	Hydraulický nebo chladicí olej	Stlačený vzduch ^B	Hydraulický nebo chladicí olej	Lekázní otvor	Chladivo / MQL / Stlačený vzduch ^A
	2640-600-001	Stlačený vzduch ^B	Stlačený vzduch ^B	Stlačený vzduch ^B	Chladivo / MQL / Stlačený vzduch ^A	–
5	2650-000-001	Hydraulický nebo chladicí olej	Stlačený vzduch ^B	Chladivo	Stlačený vzduch ^B	Hydraulický nebo chladicí olej
	2650-600-001	Stlačený vzduch ^B	Stlačený vzduch ^B	Stlačený vzduch ^B	Stlačený vzduch ^B	Chladivo
	2650-700-001	Hydraulický olej	Hydraulický olej	Hydraulický olej	Stlačený vzduch ^B	Hydraulický olej

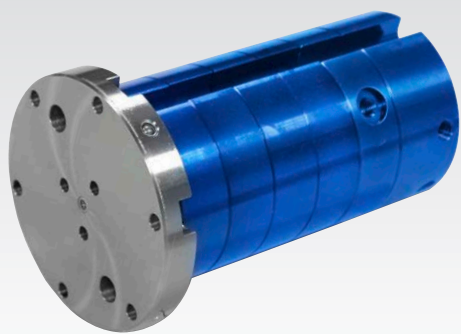
Poznámka A: Tento kanál pracuje s technologií AutoSense®. U suchého vzduchu pracuje s řízenou lekáží, u MQL nebo chladicího média pracuje s uzavřenými těsněními.
Poznámka B: Tento kanál pracuje s uzavřenými těsněními, která jsou vhodná pro aplikace se snímáním nástroje nebo obrobku.

DEUBLIN

Vícekanálové vysokotáčkové přívody řady 260x (1000+ ot./min.) pro aplikace DDRT* vyžadující různá média

- 3 – 8 průchodů pro různá média
- Aplikace zahrnují upínání a odepínání, snímání obrobku nebo nástroje, čištění vzduchem a chlazení vřetena
- Minimalizovaná axiální délka
- Vzduchová těsnění nevyžadují externí mazání
- Vyvážené mechanické ucpávky ve všech průchodech pro nízký krouticí moment a dlouhou životnost i při vysokých hodnotách tlaku a otáček
- Uzavřená těsnění zajišťují nepřetržitě zadržování médií bez úniku obtokem
- Dvojitá přesná kuličková ložiska pro hladký chod

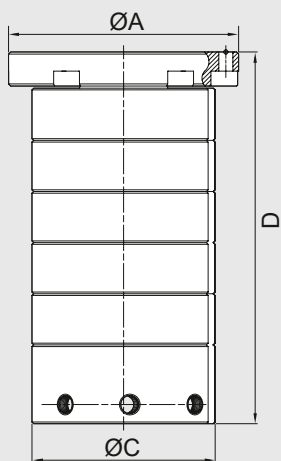
* Rotační stůl s přímým pohonem



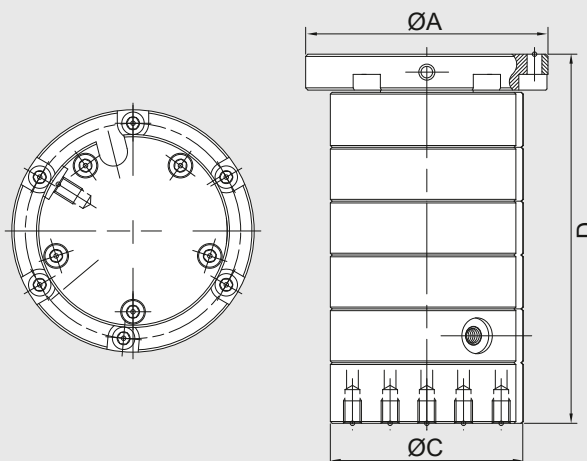
Provozní údaje

Média	Hydraulický olej Chladicí olej Vzduch až 10 barů (145 psi) Chladicí médium	
Filtrace	ISO 4406:2017 třída 17/15/12, max. 60 mikronů	
Max. otáčky	viz tabulka	
Max. tlak		
Chladicí médium nebo olej	140 barů	2,031 psi
Vzduch	10 barů	145 psi
Max. teplota	71 °C	160 °F

Radiální připojení namontované za rotor Připojení 1



Axiální připojení montované za rotor Připojení 2



Počet kanálů	Připojení	Objednáací číslo	Max. otáčky [ot/min]	Kanály pro média	D Celková délka	C Průměr tělesa	A Průměr příruby
3	1	2603-140-108	7.000	2x Olej, 1x Vzduch	140	63	108
3	1	2603-141-108	3.000	3x Vzduch	140	63	108
3	1	2603-145-108	7.000	2x Olej, 1x Vzduch	140	68	108
4	2	2604-102-108	3.000	3x Olej, 1x Vzduch	164,5	86	108
6	1	2606-075-102	2.500	2x Chladicí olej, 2x Hydraulický olej, 2x Vzduch	163	75	75
6	1	2606-250-101	1.500	4x Olej, 2x Chladicí olej nebo Chladivo	212	86	100
8	1	2608-200-103	1.500	3x Olej, 3x Vzduch, 2x Chladicí olej	258	115	158

DEUBLIN

Hybridní vícekanálová řada až 10cestná pro různá média

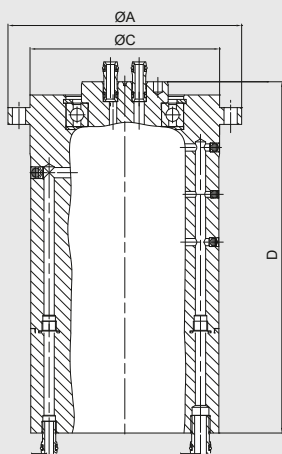
- Nezávislé kanály pro různé aplikace, např. sevření/rozevření, sevření nástroje, chlazení a snímání obrobků
- Kombinace různých technologií těsnění pro kompaktní design, vysoké tlaky v hydraulických a chladicích aplikacích a vysoký průtok
- Speciální technologie vyváženého těsnění pro nízké teploty a dlouhou životnost
- Různé možnosti instalace pro snadnou a rychlou instalaci pomocí spoje systému zástrčka a zásuvka pro média (trubky Deublin)



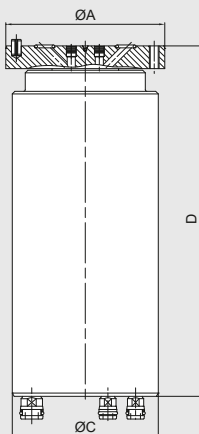
Provozní údaje

Max. otáčky	viz tabulka		
Max. tlak			
Hydraulická kapalina	až 200 barů	2,900 psi	
Chladicí voda	až 6 barů	87 psi	
Chladivo	až 140 barů	2,030 psi	
Vzduch, MQL	až 10 barů	145 psi	
Vakuum	až 0,07 barů absolutní	1.015 psi	
Max. teplota	71 °C	160 °F	

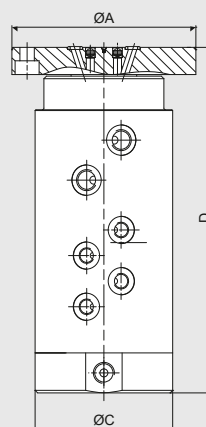
**Montáž do vnitřního otvoru
Spoj 1**



**Axiální připojení na rotor
Spoj 2**



**Radiální připojení na rotor
Spoj 3**

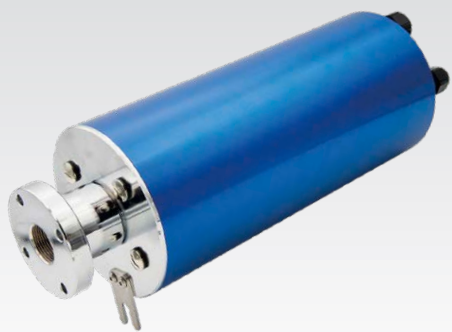


Kanálů	Připojení	Objednací číslo	Max. otáčky [ot/min]	Média	D Celková délka	C Celkový rozměr	A Ø Příruba
3	1	SP0561	250	2x Hydraulické, 1x Stlačený vzduch	239	128	159
4	2	SP0653	1.200	4x Stlačený vzduch v klidu	157	90	98 f7
4	2	SP0653	1.200	4x Stlačený vzduch v klidu	157	90	98 g7
5	2	SP0664	2.500	3x Hydraulické, 2x Stlačený vzduch	245	110	132 g7
5	3	SP0930	6.000	3x Hydraulické, 2x Stlačený vzduch	189	88	58
6	2	SP0501	600	3x Hydraulické, 3x Stlačený vzduch v klidu	205	90	98 f7
6	1	SP0668	5.000	2x Hydraulické, 2x Chladicí voda, 1x Vzduch, 1x Chladivo	347	89	86 f7
6	3	2507G-F132M	500	4x Hydraulické, 2x Stlačený vzduch	238	110	132 g6
7	1	SP0856	20	4x Hydraulické, 2x Stlačený vzduch, 1x Vacuum	239	128	159
7	1	2507Z-Q059M	500	2x Hydraulické, 3x Stlačený vzduch, 2x Vacuum	239	128	159
10	1	SP0721	20	8x Hydraulické, 2x Stlačený vzduch	239	128	159
10	3	2510G-F132M	800	4x Hydraulické, 5x Stlačený vzduch v klidu, 1x Stlačený vzduch	287	110	132 g6

DEUBLIN

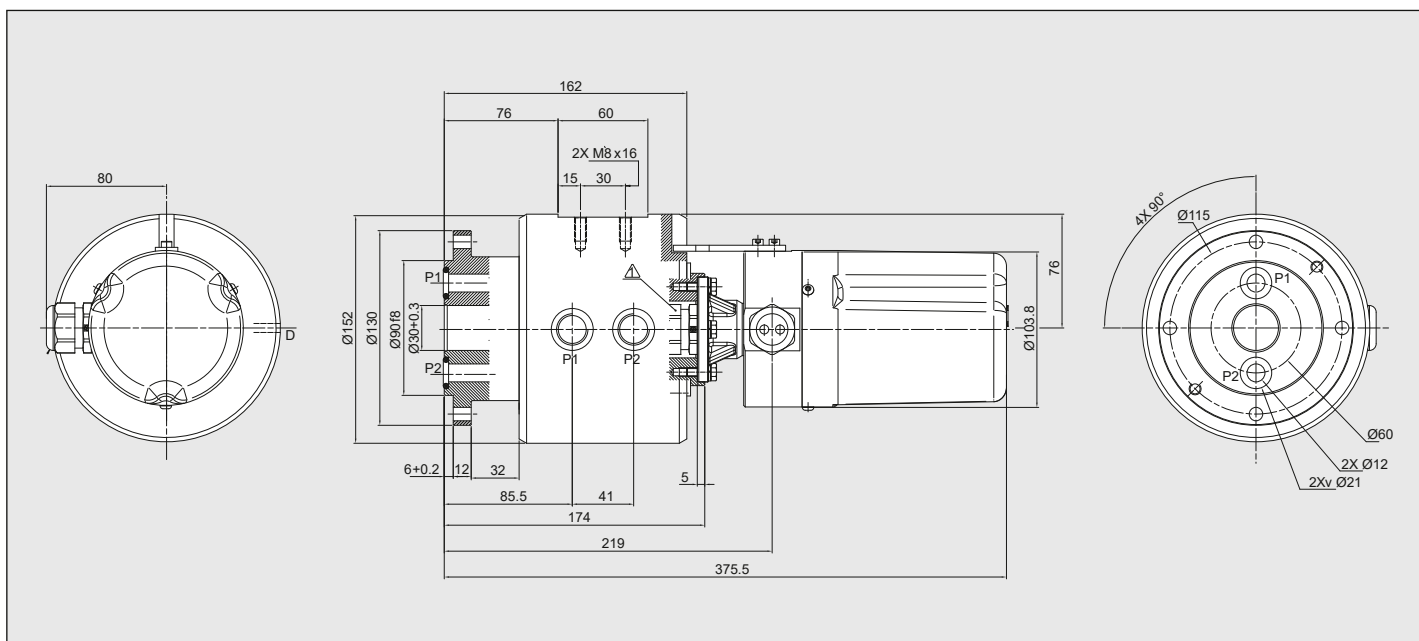
Elektrické přívody řady SRC

- Široký rozsah pro přenos dat, signálu a energie
- Vodičové kroužky: Zlatý povlak, uvnitř čistá měď, vyrobeno s vysokou přesností, bez oxidace, velmi nízký kontaktní odpor tření
- Použití drahých kovů pouze tam, kde je to nezbytné
- Povlak optimalizovaný co do typu, třídy a tvrdosti
- Technologie monovláčna: Nízký kontaktní odpor, nízký otěr; pro přenos signálu a dat také pro proud až 25 A
- Technologie polyfilament: Velmi nízký kontaktní odpor; pro přenos signálu a vysokou rychlost přenosu dat
- Grafitové kompozitní kartáčky: delší životnost, vysoká rychlost; pro vysoké proudy od 30 do více než 100 A; rychlost až 250 otáček za minutu



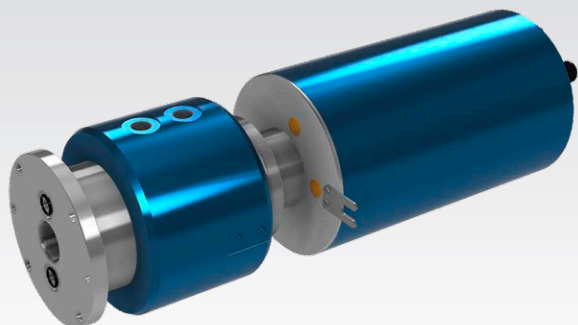
Provozní údaje

Funkce	axiální kabelový vývod na tělese
Elektrické kanály	až 99
Max. Proud	Signál 5 A; Výkon 60 A
Rychlost přenosu dat	100 Mb/s
Vodičový kroužek	pozlacený
Kartáče	Monofilamentní (≤ 25 A); grafitové (> 25 A)
Středový otvor	pouze SRC-40
Třída ochrany	IP 55 – max IP 67
Max. otáčky	250 ot/min / 250 rpm
Jmenovité napětí	Napětí 880 V AC/DC; signál 190 V DC



CMB Combo

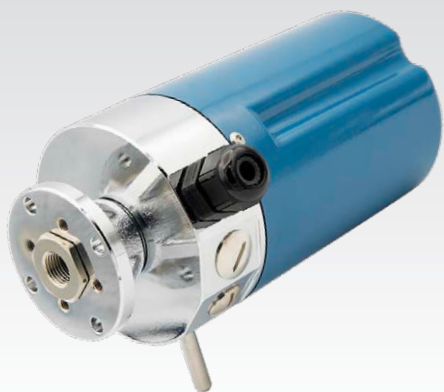
Obsahuje	skládá se z vícekanalového rotačního přívodu MPSS a elektrického rotačního přívodu řady SRC / SRD
Průchody médií	1 - 2 - 4 - 6 - 8
Rozměr průchodu	Ø 6 - Ø 10 - Ø 12 mm
Kapaliny	v závislosti na provedení: vzduch, vakuum nebo hydraulika, voda na vyžádání (snížená životnost)
Otáčky	pro nízké rychlosti
Středový otvor	30 mm pro vodiče/kabely
Lekáž	odlehčovací mezi kanály
Přírubové připojení	ano přírubové připojení pro SRG SRD vzadu



DEUBLIN

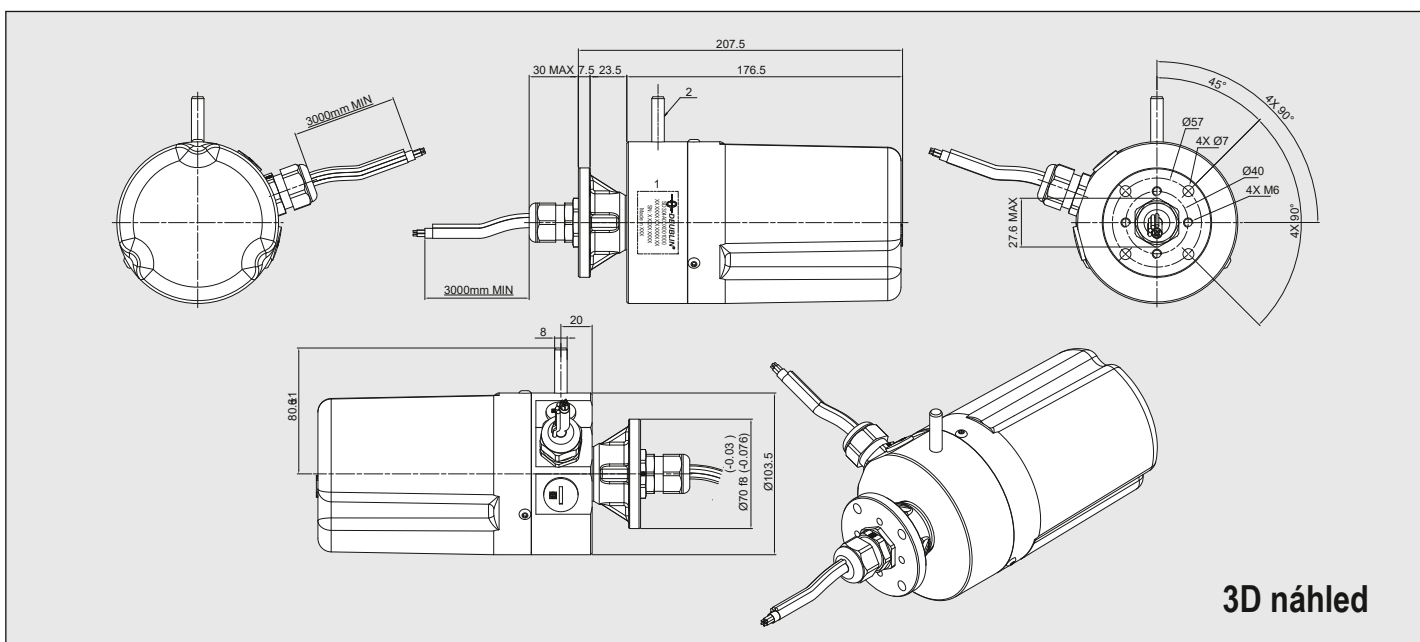
Elektrické přívody řady SRD

- Široký rozsah pro přenos dat, signálu a energie
- Vodičové kroužky: Zlatý povlak, uvnitř čistá měď, vyrobeno s vysokou přesností, bez oxidace, velmi nízký kontaktní odpor tření
- Použití drahých kovů pouze tam, kde je to nezbytné
- Povlak optimalizovaný co do typu, třídy a tvrdosti
- Technologie monovláčna: Nízký kontaktní odpor, nízký otěr; pro přenos signálu a dat také pro proud až 25 A
- Technologie polyfilament: Velmi nízký kontaktní odpor; pro přenos signálu a vysokou rychlost přenosu dat
- Grafitové kompozitní kartáčky: delší životnost, vysoká rychlost; pro vysoké proudy od 30 do více než 100 A; rychlost až 250 otáček za minutu



Provozní údaje

Funkce	radiální kabelový vývod na tělese
Elektrické kanály	až 32
Max. Proud	Signál 5 A; Výkon 60 A
Rychlost přenosu dat	100 Mb/s
Vodičový kroužek	pozlacený
Kartáče	Monofilamentní (≤25 A); grafitové (>25 A)
Středový otvor	pouze SRD-40
Třída ochrany	IP 55 – max IP 67
Max. otáčky	250 ot/min / 250 rpm
Jmenovité napětí	Napětí 640 V AC/DC; signál 30 V DC



CMB Combo

Obsahuje	skládá se z vícekanalového rotačního přívodu MPSS a elektrického rotačního přívodu řady SRC / SRD
Průchody médií	1 - 2 - 4 - 6 - 8
Rozměr průchodu	Ø 6 - Ø 10 - Ø 12 mm
Kapaliny	v závislosti na provedení: vzduch, vakuum nebo hydraulika, voda na vyžádání (snížená životnost)
Otáčky	pro nízké rychlosti
Středový otvor	30 mm pro vodiče/kabely
Lekáž	odlehčovací mezi kanály
Přírubové připojení	ano přírubové připojení pro SRG SRD vzadu



Důležité informace

Rotační přívod Deublin je precizně vyrobené zařízení a je třeba s ním podle toho zacházet. Těsnění mezi rotujícím zařízením – rotorem – a statickým zařízením – statorem – se provádí především pomocí plovoucích těsnění. Nesprávné použití by mohlo vést k předčasné netěsnosti nebo poruše.

Přestože jsou rotační spojky Deublin nejvyšší kvality a přesnosti, jsou ze své podstaty „opotřebovaným“ výrobkem. Je důležité, aby byly pravidelně kontrolovány. Kromě toho, když se opotřebují těsnění, je třeba rotační spojku vyměnit nebo provést její servis, aby se zabránilo následné lekáži. Jakmile začne přívod unikat, je nanejvýš důležité, aby byl okamžitě proveden jeho servis. Nikdy neprovozujte netěsnící přívody!

Rotační spojky Deublin se nikdy nesmí používat pro jiné aplikace než ty, které jsou uvedeny v katalogu. Je přísně zakázáno používat rotační spojky Deublin s uhlovodíky nebo jinými hořlavými médii, protože netěsnost může mít za následek požár nebo výbuch. Použití našeho výrobku na exotická nebo korozivní média je bez našeho předchozího souhlasu přísně zakázáno. V případě jiných aplikací, než jsou uvedeny v katalogu, je třeba kontaktovat technické oddělení společnosti Deublin, které vám poskytne příslušné pokyny. Tyto pokyny poskytuje společnost Deublin jako obecný návod a neobsahují vyčerpávající informace o instalaci, použití nebo údržbě přívodů.

Pro výrobky Deublin jsou k dispozici návody k obsluze a instalační příručky. Kupující a uživatelé rotačních spojů Deublin by se měli ujistit, že si prostudovali všechny informace o výrobcích Deublin. Při instalaci rotačních přívodů Deublin je třeba důsledně dodržovat návod k obsluze a instalaci.

Tovární testování

Všechny rotační spojky Deublin jsou před odesláním testovány pod tlakem ve výrobním závodě. Tato důkladná kontrola zajišťuje, že každá jednotlivá spojka Deublin je při převzetí zcela funkční a může být – ve většině případů – instalována bez dalších úprav.

Záruka

Záruční práva kupujícího předpokládají, že dodaný výrobek bude při převzetí zkontrolován a všechny závady budou společností Deublin písemně oznámeny ihned nebo nejdéle po dobu 2 týdnů. Skryté vady musí být společností Deublin písemně oznámeny ihned po jejich zjištění. Záruka zaniká, pokud je s rotačním zařízením Deublin manipulováno nebo je jakýmkoli způsobem zneužito. V ostatních případech platí naše Všeobecné prodejní a dodací podmínky. Nelze dostatečně zdůraznit, že všechny součásti dynamického těsnění jsou díly podléhající opotřebování.

Společnost Deublin nenesie odpovědnost za škody vzniklé v důsledku nesprávného použití, nesprávného skladování, nesprávné přepravy, chybné montáže, chybného provozu, nedostatečné údržby, nesprávné manipulace, nesprávné instalace zákazníkem, použití nevhodného příslušenství nebo náhradních dílů a přirozeného opotřebování. Vyžádejte si prosím naše Všeobecné prodejní a dodací podmínky.

Mazání a údržba

V závislosti na produktové řadě Deublin a provozních parametrech jsou všechny rotační přívody Deublin buď mazány po celou dobu životnosti, nebo musí být domazávány či servisovány podle speciálně stanovených intervalů. Řiďte se příslušnými návody k obsluze nebo obecným „Průvodcem domazáváním“ pro rotační spojky Deublin.

Filtrování

Životnost těsnění je do značné míry závislá na kvalitě filtru, a proto má zásadní význam pro správnou funkci rotačního přívodu. Doporučujeme filtraci min. 60 µm. Je třeba pečlivě prostudovat a důsledně dodržovat všechny montážní a provozní pokyny.

Servis a údržba rotačních přívodů společností Deublin

Pro servis rotačních spojů Deublin používejte výhradně náhradní díly Deublin. Před servisem se obraťte na společnost Deublin nebo na jakéhokoli autorizovaného zástupce společnosti Deublin. Místního zástupce společnosti Deublin najdete na adrese: www.deublin.com.

Většinu přívodů lze renovovat v terénu pomocí servisních souprav Deublin. Obecně doporučujeme, aby servis rotačních jednotek Deublin prováděla společnost Deublin. Servis je k dispozici ve všech závodech společnosti Deublin. Na továrně repasované rotační spojky se vztahuje „záruka na nové spojky“.

Instalace bez pnutí

Při instalaci rotačních spojů je třeba věnovat zvláštní pozornost pružnému a volnému připojení hadic bez napětí. Další doporučení naleznete v našem návodu k instalaci.

Varování

Rotační přívody Deublin by se neměly používat k dopravě hořlavých médií (bod vzplanutí ≤ 60 °C nebo 140 °F), protože únik může vést k výbuchu nebo požáru. Rotační spojky Deublin by měly být používány v souladu se standardními bezpečnostními pokyny pro dané médium a v dobře větraném prostoru. Použití našeho výrobku na nebezpečná nebo žíravá média je přísně zakázáno.

Od svého založení v roce 1945 jako malý rodinný podnik se Deublin důsledně drží politiky navrhování a budování nejlepších produktů svého druhu na světě. Výsledkem této politiky byl neustálý růst po celé roky, a za to jsme vděční našim mnoha věrným zákazníkům.

Dnes je Deublin největším světovým výrobcem rotačních přívodů s nejmodernějšími továrnami, technickým prodejem a servisem a lokálními zásobami v 14 zemích na čtyřech kontinentech a celosvětovou distribuční sítí působící ve více než 60 zemích. Naše globální organizace a rozsáhlý katalog produktů ověřených v provozu zajišťují přesnou shodu mezi požadavky každého zákazníka a navrženým řešením. Deublin je součástí skupiny HOERBIGER od roku 2019 a tvoří jádro divize Rotary Solutions.

Srdečně Vás zveme k návštěvě našich moderních výrobních závodů ve Waukeganu, Illinois, USA; Mainz, Německo; Monteveglio, Itálie; Dalian, Čína; a Sao Paulo, Brazílie.



Naše hlavní sídlo ve Waukeganu, Illinois, USA.



Mainz, Německo



Monteveglio (Bo), Itálie



Ta-lien, Čína



Diadema, Brazílie

AMERIKA

DEUBLIN USA

2050 Norman Drive
Waukegan, IL 60085-6747 U.S.A
Phone: +1 847-689 8600
Fax: +1 847-689 8690
E-Mail: info-us@deublin.com

DEUBLIN Brazil

Av. Fagundes de Oliveira, 538 - A11 -
Piraporinha
CEP: 09950-300 - Diadema - SP - Brasil
Phone: +55 11-2455 3245
Fax: +55 11-2455 2358
E-Mail: info-br@deublin.com

DEUBLIN Mexico

Norte 79-A No. 77, Col. Claveria
02080 Mexico, D.F.
Phone: +52 55-5342 0362
Fax: +52 55-5342 0157
E-Mail: info-mx@deublin.com

ASIE

DEUBLIN China

No. 2, 6th DD Street,
DD Port Dalian, 116620, China
Phone: +86 411-8754 9678
Fax: +86 411-8754 9679
E-Mail: info-cn@deublin.com
Room 15A07, Wangjiao Plaza
No. 175 East Yan'an Road, Huangpu District
Shanghai 200002
Phone: +86 21-5298 0791
Fax: +86 21-5298 0790
E-Mail: info-cn@deublin.com

DEUBLIN Asia Pacific

51 Goldhill Plaza
#17-02 Singapore 308900
Phone: +65 6259-92 25
Fax: +65 6259-97 23
E-Mail: info-sg@deublin.com

DEUBLIN Japan

2-13-1, Minamihanayashiki, Kawanishi City
Hyogo 666-0026, Japan
Phone: +81 72-757 0099
Fax: +81 72-757 0120
E-Mail: info-jp@deublin.com

2-4-10-3F, Ryogoku, Sumida-ku

Tokyo 130-0026, Japan
Phone: +81 35-625 0777
Fax: +81 35-625 0888
E-Mail: info-jp@deublin.com

4-1-13-201 Sakae

Ichinomiya, Aichi 491-0858, Japan
Phone: +81 586-73 0222
Fax: +81 586-73 0223
E-Mail: info-jp@deublin.com

DEUBLIN Korea

Star Tower #1003, Sangdaewon-dong 223-25,
Jungwon-gu, Seongnam-si, Gyeonggi-do,
South Korea
Phone: +82 31-8018 5777
Fax: +82 31-8018 5780
E-Mail: info-kr@deublin.com

EVROPA

DEUBLIN Germany

Florenz-Allee 1
55129 Mainz, Germany
Phone: +49 6131-49980
E-Mail: info-de@deublin.com

DEUBLIN Italy

Via Guido Rossa 9 - Loc. Monteveglio
40053 Comune di Valsamoggia (BO), Italy
Phone: +39 051-835611
Fax: +39 051-832091
E-Mail: info-it@deublin.com

DEUBLIN Austria

Lainzer Straße 35
1130 Wien, Austria
Phone: +43 1-8768450
Fax: +43 1-876845030
E-Mail: info-at@deublin.com

DEUBLIN France

61 Bis, Avenue de l'Europe
Z.A.C de la Malnoue
77184 Emerainville, France
Phone: +33 1-64616161
Fax: +33 1-64616364
E-Mail: info-fr@deublin.com

DEUBLIN Poland

ul. Bierutowska 35-59
51-317 Wrocław, Poland
Phone: +48 71-3528152
Fax: +48 71-3207306
E-Mail: info-pl@deublin.com

DEUBLIN Spain

C/ Lola Anglada, 20
08228 Les Fonts (Terrassa), Spain
Phone: +34 93-221 1223
E-Mail: info-es@deublin.com

DEUBLIN United Kingdom

6 Sopwith Park, Royce Close, West Portway
Andover SP10 3TS, UK
Phone: +44 1264-33 3355
Fax: +44 1264-33 3304
E-Mail: info-uk@deublin.com

www.deublin.com

www.deublin.eu



**VÝROBKY A SLUŽBY SPOLEČNOSTI
DEUBLIN JSOU K DISPOZICI NA
CELÉM SVĚTĚ**