

Beschreibung

Der SRD-40 ist ein zuverlässiges, kosteneffizientes und bewährtes Produkt, das hervorragende Leistung für zahlreiche Anwendungsfälle bietet. Aufgrund seines einzigartigen Designs ist der Schleifring äußerst vielseitig. Er kann Leistung und Signale effektiv übertragen und wird häufig in Verpackungs-, Etikettierungs- und Füllmaschinen sowie in Verbindung mit einer Drehdurchführung verwendet.

Modellreihe

SRD-40

Branche

Verschiedene

Anwendung

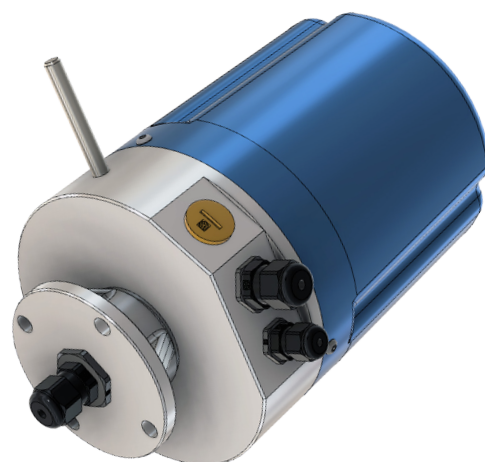
Verpackung, Automation, Drehtisch, Wind Turbine

Elektrische Eigenschaften

Elektrische Kanäle	Bis zu 39
Spannung, maximal	640 V AC/DC für Leistung – 30 V DC für Signale
Stromstärke, max. im Beharrungszustand	Bis zu 60 A
Datenübertragungsgeschwindigkeit	Bis zu 100 Mbit/s für Signale
Leiterring	Vergoldete Kupferlegierung
Bürstenkontakt	Legierung Monofilament/Polyfilament, Kohlebürsten
Verdrahtung	10 mm ² für Leistung / 0,34 mm ² für Signale
Verbindung, Stator	Kabelziehklemme (Zugentlastung)
Verbindung, Rotor	Kabelziehklemme (Zugentlastung)

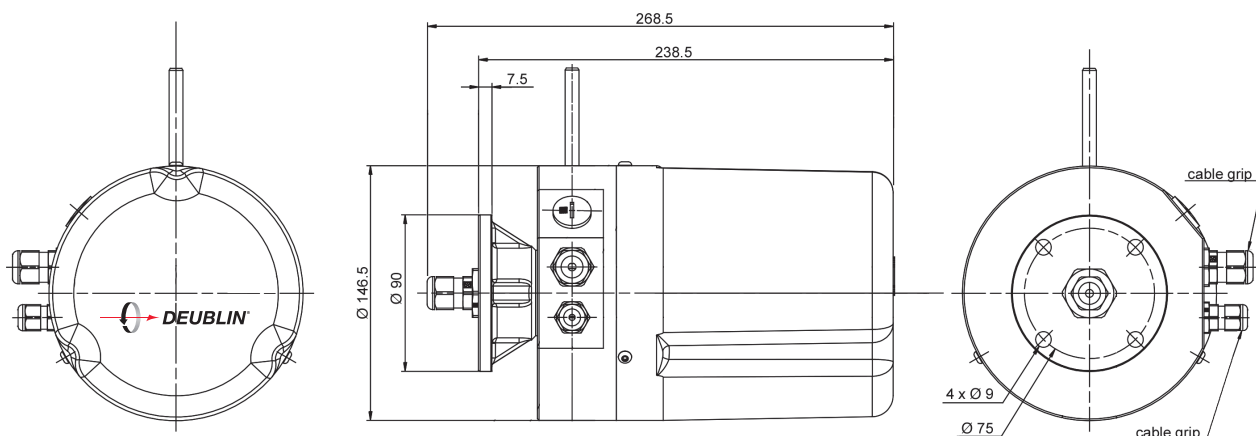
Mechanische Eigenschaften

Drehzahl, maximal	250 U/min
Drehrichtung	Bidirektional
Schutzart	Standard IP55 – IP67 auf Anfrage
Einbaulage	Vertikal oder horizontal
Betriebstemperatur	-20° C bis +80° C
Temperatur bei Lagerung	-40° C bis +90° C
Material, Gehäuse	Eloxiertes Aluminium
Material, Rotor	Eloxiertes Aluminium
Material, Endkappe	Kohlegraphit-gefülltes PA (Technischer Kunststoff mit Graphitfüllung)



Versionen

SRD-40 (Standard)	Kabelanschluss an Rotor- und Statorseite, 3 m Anschlussleitungen
Optionen	Steckverbinder, Montageflansche, lackierte Gehäuse, Anschlussleitungslänge, individuelle Verdrehsicherung, interne Heizung für Anwendungen bei niedrigen Temperaturen



Diese Serie umfasst zusätzliche Modelle. Wenden Sie sich für nähere Informationen an eine DEUBLIN-Niederlassung in Ihrer Nähe, Ihren Distributor oder besuchen Sie www.deublin.eu