

描述

组合“L”方案是一种可连接杜博林SRD和SRC系列电滑环的多通道旋接器。该类旋接器有 6 通道、8 通道及 G1/4”、G3/8”、G1/2” 三种通道规格可选，转子后端可连接电滑环并有一个大中心孔用于串电缆。旋接器配有专用防转架用于防止旋转部件之间的相对转动。

型号	行业	应用
6-8 通道	包装	包装、自动化、转台

机械特点

通道数	6 - 8
通道尺寸	Ø 6 - Ø 10 - Ø 12 mm
壳体螺纹连接	G 1/4" - G 3/8" - G 1/2"
轴向转子连接	Ø 6 - Ø 10 - Ø 12 mm 加 O 形圈密封
通电缆中心孔	Ø 30 mm
壳体材料	铝加阳极氧化涂层
转子材料	AISI420B
杜博林软密封	DPG-G 型
泄漏口	光孔
泄漏口布置	介于各通道及轴承保护之间

组合体特点

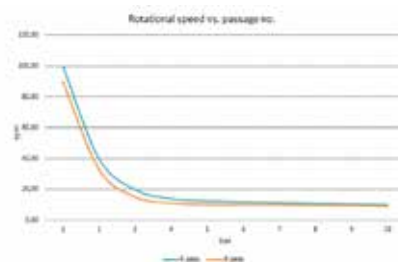
适用电滑环型号	SRD 和 SRC 系列
防转架	包括
转子径向通道转换法兰	可选

介质特点

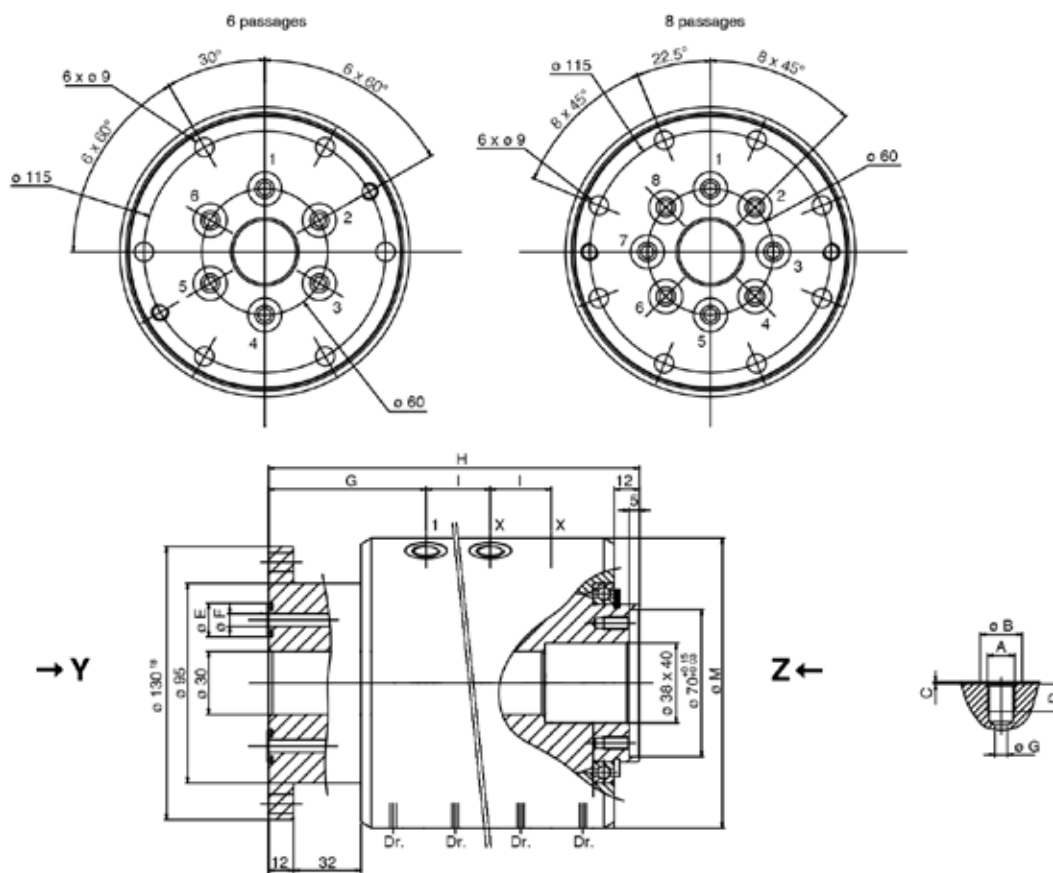
适用介质	非易燃压缩气体（干气、润滑气体、惰性气体） - 真空
最大工作压力	10 bar
最大管路压力	12 bar
最大真空度	0,2 bar A
最高介质温度	50 °C
最高环境温度	70 °C
最高转速	见转速图表

产品编码

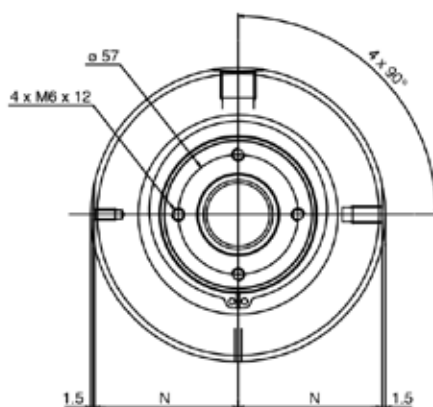
通道规格	通道数	编码
G 1/4"	6	CMB-L060801
G 1/4"	8	CMB-L080801
G 3/8"	6	CMB-L061001
G 3/8"	8	CMB-L081001
G 1/2"	6	CMB-L061201
G 1/2"	8	CMB-L081201



Y向



Z向



通道数	DN	A	B	C	D	E	F	G	H	I	L	M	N
6	6	G 1/4"	20	1	13	16	6	75	262	29	60	138	68
	10	G 3/8"	23	1.5	13	19	10	77	286	33	70	140	68.5
	12	G 1/2"	28	1.5	15	21	12	78	298	35	70	143	70
8	6	G 1/4"	20	1	13	16	6	75	320	29	60	138	68
	10	G 3/8"	23	1.5	13	19	10	77	352	33	70	140	68.5
	12	G 1/2"	28	1.5	15	21	12	78	368	35	70	143	70