

## Beschreibung

Die Combo „S“ Lösung besteht aus einer MPSS-Drehdurchführung, die speziell für die Verwendung mit DEUBLIN-Schleifringen der SRD- und SRC-Serien entwickelt wurde. Sie ist mit 1, 2 und 4 Kanälen sowie 3 verschiedenen Anschlussgrößen erhältlich: G 1/4", G 3/8" und G 1/2". Die Drehdurchführungen sind so konzipiert, dass sie sich leicht mit den Schleifringen an der Rückseite des Rotors verbinden lassen und einen großen Zentralkanal für den Kabeldurchgang aufweisen. Eine spezielle Verdrehsicherung ist enthalten, um eine Relativbewegung zwischen den drehenden Komponenten zu verhindern.

|                       |                   |  |
|-----------------------|-------------------|--|
| <b>Modellreihe</b>    | <b>Branche</b>    | <b>Anwendung</b>                         |
| <b>1 bis 4 Kanäle</b> | <b>Verpackung</b> | <b>Verpackung, Automation, Drehtisch</b> |

### Mechanische Eigenschaften

|                                      |                                  |
|--------------------------------------|----------------------------------|
| Anzahl Kanäle                        | 1 - 2 - 4                        |
| Kanalgrößen                          | Ø 6 - Ø 10 - Ø 12 mm             |
| Housing thread connections           | G 1/4" - G 3/8" - G 1/2"         |
| Axialer Rotoranschluss               | Ø 6 - Ø 10 - Ø 12 mm mit O-Ring  |
| Zentralbohrung für Kabeldurchführung | Ø 30 mm                          |
| Material Gehäuse                     | Eloxiertes Aluminium             |
| Material Rotor                       | AISI420B                         |
| DEUBLIN Soft Seal                    | Typ DPG-G                        |
| Leckageableitung                     | Gerade Bohrung                   |
| Ableitungskonfiguration              | Zwischen Kanälen und Lagerschutz |

### Combo Eigenschaften

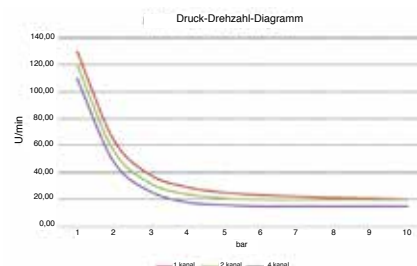
|                                   |                  |
|-----------------------------------|------------------|
| geeignete Schleifring-Serien      | SRD & SRC Serien |
| Verdrehsicherung                  | Enthalten        |
| Adapter für radialen Rotorflansch | Optional         |

### Medien Eigenschaften

|                                    |  |
|------------------------------------|--|
| Verwendbare Medien                 | Nicht brennbare komprimierte Gase (trockene oder geschmierte Druckluft – Inertgase) – Vakuum |
| Max. Arbeitsdruck                  | 10 bar   |
| Max. Leitungsdruck                 | 12 bar   |
| Max. Druckbereich Vakuum           | 0,2 bar A  |
| Max. Arbeitstemperatur des Mediums | 50 °C  |
| Max. Umgebungstemperatur           | 70 °C  |
| Max. Drehzahl                      | siehe Drehzahlgrafik   |

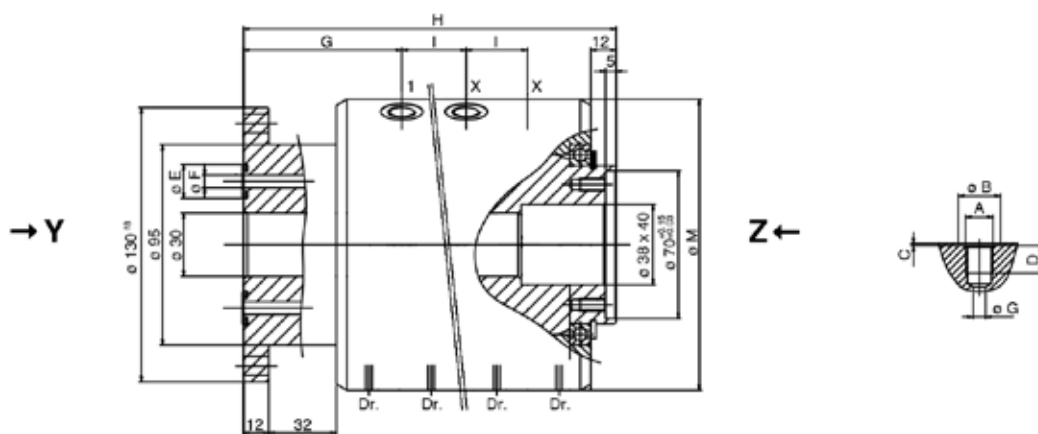
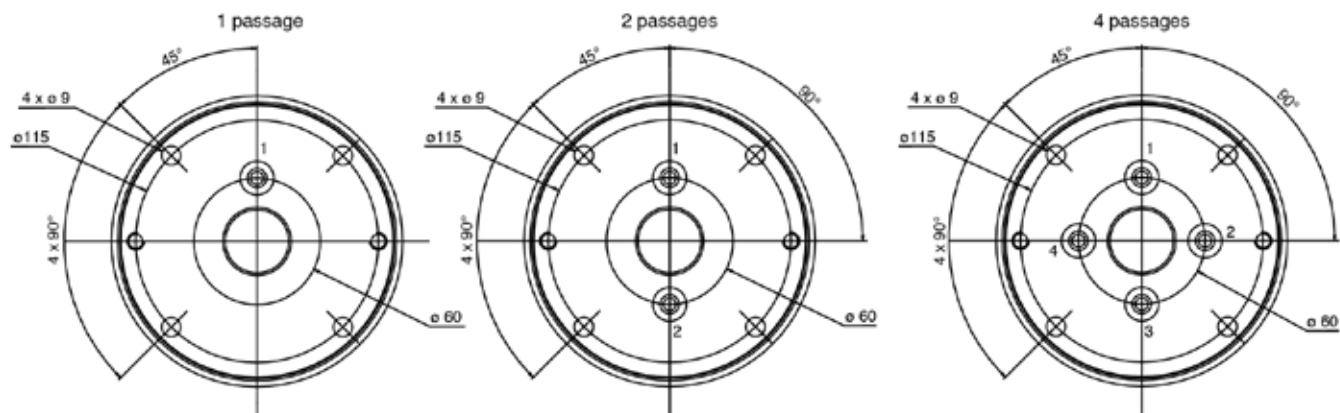
### Produktversionen

| Anschlussmaße | Kanäle # | Baureihe    |
|---------------|----------|-------------|
| G 1/4"        | 1        | CMB-S010801 |
| G 1/4"        | 2        | CMB-S020801 |
| G 1/4"        | 4        | CMB-S040801 |
| G 3/8"        | 1        | CMB-S011001 |
| G 3/8"        | 2        | CMB-S021001 |
| G 3/8"        | 4        | CMB-S041001 |
| G 1/2"        | 1        | CMB-S011201 |
| G 1/2"        | 2        | CMB-S021201 |
| G 1/2"        | 4        | CMB-S041201 |

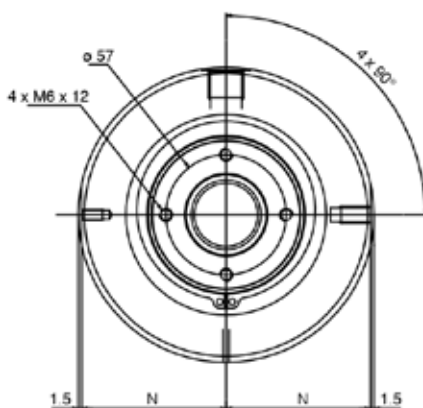


**Diese Serie umfasst zusätzliche Modelle. Wenden Sie sich für nähere Informationen an eine DEUBLIN-Niederlassung in Ihrer Nähe, Ihren Distributor oder besuchen Sie [www.deublin.eu](http://www.deublin.eu)**

### Ansicht von Y



### Ansicht von Z



| Anzahl Kanäle | DN | A      | B  | C   | D  | E  | F  | G  | H   | I  | L  | M   | N    | P  |
|---------------|----|--------|----|-----|----|----|----|----|-----|----|----|-----|------|----|
| 1             | 6  | G 1/4" | 20 | 1   | 13 | 16 | 6  | 75 | 117 | -  | -  | 138 | 68   | 75 |
|               | 10 | G 3/8" | 23 | 1.5 | 13 | 19 | 10 | 77 | 121 | -  | -  | 140 | 68.5 | 77 |
|               | 12 | G 1/2" | 28 | 1.5 | 15 | 21 | 12 | 78 | 123 | -  | -  | 143 | 70   | 78 |
| 2             | 6  | G 1/4" | 20 | 1   | 13 | 16 | 6  | 75 | 146 | 29 | 60 | 138 | 68   | -  |
|               | 10 | G 3/8" | 23 | 1.5 | 13 | 19 | 10 | 77 | 154 | 33 | 70 | 140 | 68.5 | -  |
|               | 12 | G 1/2" | 28 | 1.5 | 15 | 21 | 12 | 78 | 158 | 35 | 70 | 143 | 70   | -  |
| 4             | 6  | G 1/4" | 20 | 1   | 13 | 16 | 6  | 75 | 204 | 29 | 60 | 138 | 68   | -  |
|               | 10 | G 3/8" | 23 | 1.5 | 13 | 19 | 10 | 77 | 220 | 33 | 70 | 140 | 68.5 | -  |
|               | 12 | G 1/2" | 28 | 1.5 | 15 | 21 | 12 | 78 | 228 | 35 | 70 | 143 | 70   | -  |

**Diese Serie umfasst zusätzliche Modelle. Wenden Sie sich für nähere Informationen an eine DEUBLIN-Niederlassung in Ihrer Nähe, Ihren Distributor oder besuchen Sie [www.deublin.eu](http://www.deublin.eu)**