

## Descripción

La solución Combo "S" consiste en una junta rotativa Multipaso diseñada para ser usada conjuntamente con una junta rotativa eléctrica DEUBLIN de las familias SRD y SRC. Está disponible con 1, 2 y 4 pasos y 3 conexiones diferentes: G ¼", G ⅜" y G ½". Las juntas están diseñadas para un acople fácil de la junta rotativa eléctrica al final del rotor de la junta multipaso, que tiene un agujero central grande para pasar los cables. Se incluye un dispositivo antigiro para evitar movimientos entre los componentes rotativos.

Familia	Industria	Aplicación
<b>1 a 4 pasos</b>	<b>Embaladoras</b>	<b>Embaladoras, automatización y mesas rotativas</b>

### Características mecánicas

Número de pasos	1 - 2 - 4
Tamaño de paso	Ø 6 - Ø 10 - Ø 12 mm
Roscas de conexión del cuerpo	G ¼" - G ⅜" - G ½"
Conexiones del rotor axiales	Ø 6 - Ø 10 - a 12 mm con tórica
Paso central para paso de cables	Ø 30 mm
Material del cuerpo	Aluminio anodizado
Material del rotor	AISI420B
Sellos Elastoméricos Deublin	Tipo DPG-G
Drenaje	Orificios planos
Configuración del drenaje	Entre los pasos y la protección del rodamiento

### Características del Combo

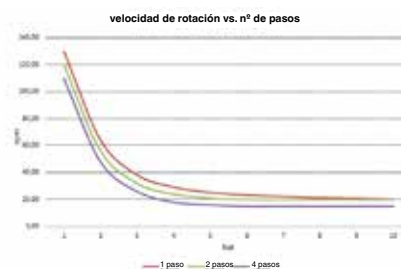
Modelos de junta eléctrica adecuados	Familias SRD y SRC
Antigiro	Incluido
Adaptador radial para la brida del rotor	Opcional

### Características del fluido

Fluidos aplicables	Gases comprimidos no inflamables (Aire seco o lubricado, gases inertes) - Vacío
Presión máxima de trabajo	10 bar
Presión máxima de la línea de suministro	12 bar
Vacío máximo	0,2 bar A
Temperatura máxima del fluido	50 °C
Temperatura máxima del ambiente	70 °C
Velocidad máxima de rotación	Ver tabla de velocidad

### Código de producto

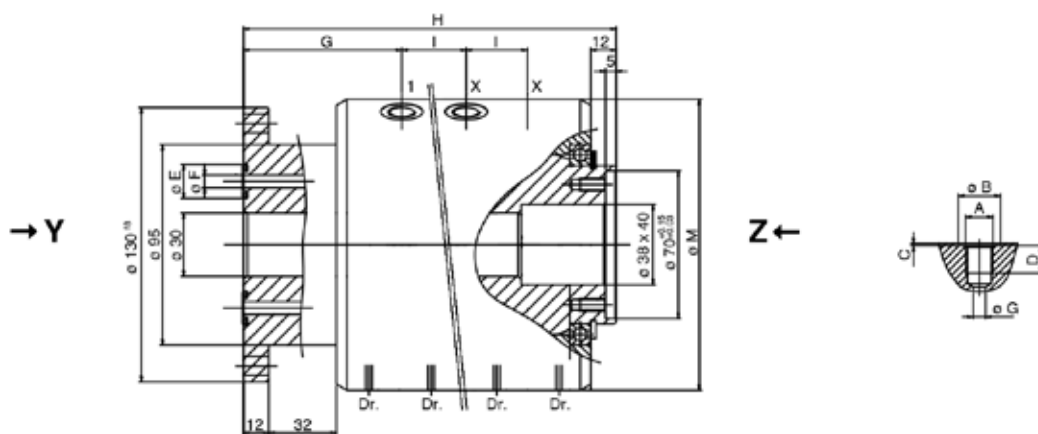
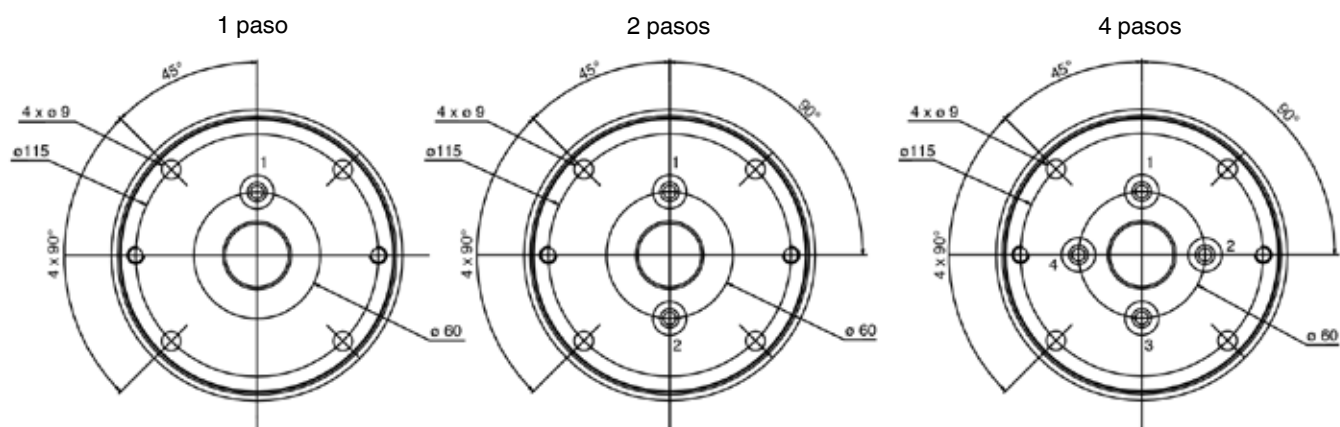
Tamaño de los puertos	Pasos	Código
G ¼"	1	CMB-S010801
G ¼"	2	CMB-S020801
G ¼"	4	CMB-S040801
G ⅜"	1	CMB-S011001
G ⅜"	2	CMB-S021001
G ⅜"	4	CMB-S041001
G ½"	1	CMB-S011201
G ½"	2	CMB-S021201
G ½"	4	CMB-S041201



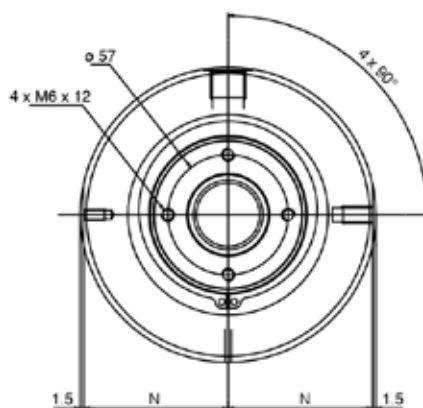
**Esta serie dispone de modelos adicionales.**

**Para más información contacte con la delegación Deublin o distribuidor más próximo o [www.deublin.es](http://www.deublin.es)**

Vista desde Y



Vista desde Z



Número de pasos	DN	A	B	C	D	E	F	G	H	I	L	M	N	P
1	6	G 1/4"	20	1	13	16	6	75	117	-	-	138	68	75
	10	G 3/8"	23	1.5	13	19	10	77	121	-	-	140	68.5	77
	12	G 1/2"	28	1.5	15	21	12	78	123	-	-	143	70	78
2	6	G 1/4"	20	1	13	16	6	75	146	29	60	138	68	-
	10	G 3/8"	23	1.5	13	19	10	77	154	33	70	140	68.5	-
	12	G 1/2"	28	1.5	15	21	12	78	158	35	70	143	70	-
4	6	G 1/4"	20	1	13	16	6	75	204	29	60	138	68	-
	10	G 3/8"	23	1.5	13	19	10	77	220	33	70	140	68.5	-
	12	G 1/2"	28	1.5	15	21	12	78	228	35	70	143	70	-

Esta serie dispone de modelos adicionales.

Para más información contacte con la delegación Deublin o distribuidor más próximo o [www.deublin.es](http://www.deublin.es)