

Descripción

El SRD-30 es un producto fiable, rentable y probado que proporciona un excelente rendimiento para numerosas aplicaciones. Es una junta rotativa eléctrica muy versátil debido a su diseño único. Transmite de manera efectiva tanto señal como potencia. Comúnmente utilizado en máquinas de embalaje, etiquetadoras y envasadoras, y en conexión con una Junta Rotativa.

Familia	Industria	Aplicación
SRD-30	Múltiple	Embalaje, Automatización, Mesa Rotativa

Características Eléctricas

Canales eléctricos	Hasta 32
Voltaje, máx.	640 VAC/DC para potencia – 30VDC para señal
Amperaje, máx. en estado estable	Hasta 25 A
Velocidad Comunicación de Datos	Hasta 100 Mbps para señal
Anillo conductor	Aleación de cobre chapada en Oro
Escobillas de contacto	Monofilamento de aleación o polifilamento
Cableado	4 mm ² para potencia/0,34 mm ² para señal
Conexión, estator	Prensacables
Conexión, rotor	Prensacables

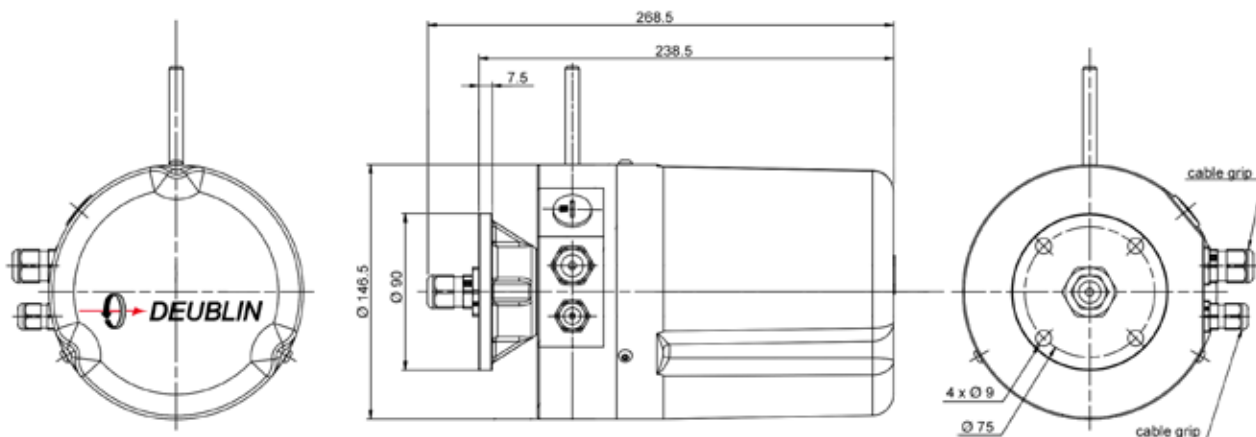
Características Mecánicas

Velocidad, máx.	250 RPM
Sentido de giro	Bi-direccional
Clasificación IP	Estándar IP55 - Máx. IP67
Orientación de Montaje	Vertical o horizontal
Temperatura, en funcionamiento	-20 °C a +80 °C
Temperatura, de almacenado	-40 °C a +90 °C
Material, cuerpo	Aluminio Anodizado
Material, rotor	Aluminio Anodizado
Material, tapa	Grafito relleno con PA



Versiones

SRD-30 (estándar)	Cable de conexión tanto en el rotor como en el estator, 3 m de cable conductor
Opciones	Conectores, Bridas de Montaje, Tapas Pintadas, Longitud del cable conductor, anti giros a medida, calefactores internos para aplicaciones de baja temperatura



Esta serie dispone de modelos adicionales.

Para más información contacte con la delegación Deublin o distribuidor más próximo o www.deublin.es