

Descripción

El SRH-22T es un producto fiable, rentable y probado que proporciona un excelente rendimiento para numerosas aplicaciones. Es una junta rotativa eléctrica muy versátil debido a su diseño único. Esta junta rotativa eléctrica transmite de manera efectiva tanto señal como potencia. Comúnmente utilizada en máquinas etiquetadores y envasadoras y también en conexión con una junta rotativa.

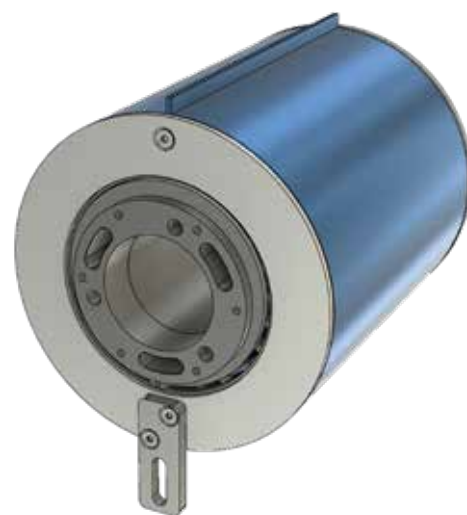
Familia	Industria	Aplicación
SRH-22T	Múltiple	Embaladora, Automatización, Mesa Rotativa

Características eléctricas

Canales eléctricos	Hasta 50
Voltaje, máx.	500 VAC/DC para potencia – 30VDC para señal
Actual, máx. en estado estable	10/20/50/100 A de potencia, 1 A de señal
Velocidad comunicación de datos	RS485/CanOpen/Profibus
Anillo conductor	Bronce (potencia) – Plateado (señal)
Escobillas de contacto	Metal-Grafito (potencia) – plata-grafito (señal)
Cableado	Según potencia y señal
Conexión, estator	Prensa cables
Conexión, rotor	cable flotante conductor

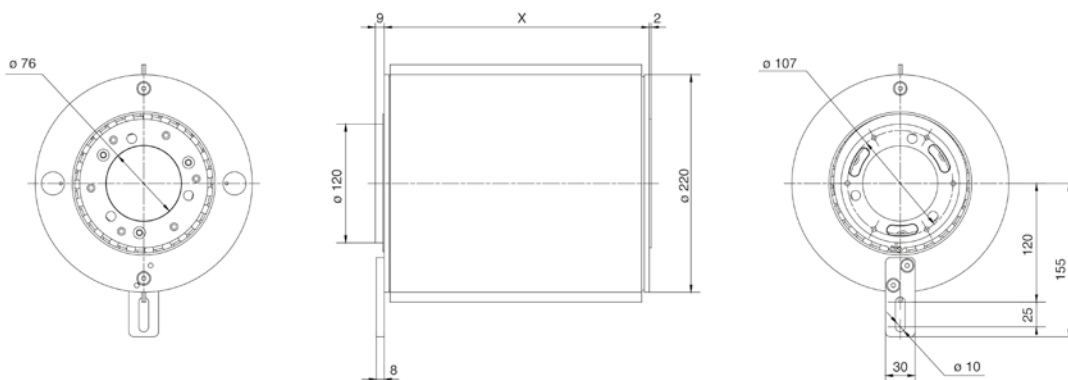
Características mecánicas

Velocidad, máx.	60 RPM
Sentido de giro	Bi-direccional
Clasificación IP	IP55
Orientación de Montaje	Vertical o Horizontal
Temperatura, en funcionamiento	-20 °C to +70 °C
Temperatura, de almacenado	-40 °C to +80 °C
Material, cuerpo	Aluminio
Material, rotor	Acero galvanizado
Material, tapa	Aluminio / Acero Inoxidable



Versiones

Estándar	Prensa cables con 3 m de cable flotante conductor tanto en el cuerpo como en el rotor
Opciones	Conectores. Montaje con brida, longitud de los cables flotantes, antigiro a medida, calefactor interno para aplicaciones de baja temp.



El valor "X" depende del número de canales

Esta serie dispone de modelos adicionales.

Para más información contacte con la delegación Deublin o distribuidor más próximo o www.deublin.es