

## La Description

La solution Combo "L" consiste en un raccord rotatif MPSS spécialement conçu pour être utilisé avec les Slip-Rings Deublin appartenant aux familles SRD et SRC. Elle est disponible avec 6 ou 8 passages et 3 tailles de ports de connexion différentes : G ¼", G ⅜" et G ½". Les raccords sont conçus pour s'interfacer facilement, via l'arrière du rotor, avec les Slip-Rings et disposent d'un large alésage central pour le passage des câbles. Un support anti-rotation spécifique est inclus pour empêcher tout mouvement relatif entre les composants rotatifs.

Modèle	Industrie	Application
<b>6 à 8 passages</b>	<b>Emballage</b>	<b>Emballage, Automation, Table Rotative</b>

### Caractéristiques

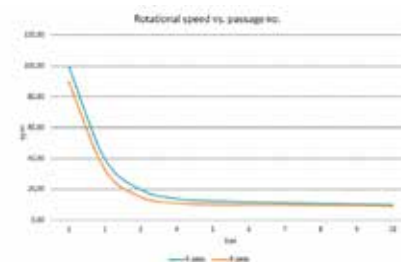
Passage N°	6 - 8
Taille des passages	Ø 6 - Ø 10 - Ø 12 mm
Taraudage Corps	G ¼" - G ⅜" - G ½"
Taraudage Axial Rotor	Ø 6 - Ø 10 - Ø 12 mm with avec O-ring
Passage central	Ø 30 mm
Matériaux du corps	Aluminium anodisé
Matériaux rotor	AISI420B
Deublin Soft Seal	Type DPG-G
Drainage	Trous lisses
Configuration du drain	Entre chaque passage et paliers

### Caractéristiques du Combo

Modelés possibles de Slip-Ring	SRD & SRC
Pate anti-rotation	Inclus
Adaptateur bride rotor radial	Options

### Caractéristiques du fluide

Fluide	Gaz comprimés non inflammables (air sec ou lubrifié - gaz inertes) - vide
Pression maxi	10 bar
Pression maxi de la ligne	12 bar
Vide maxi	0,2 bar A
Température Maxi du fluide	50 °C
Température ambiante maxi	70 °C
Vitesse Maxi	Voir courbes



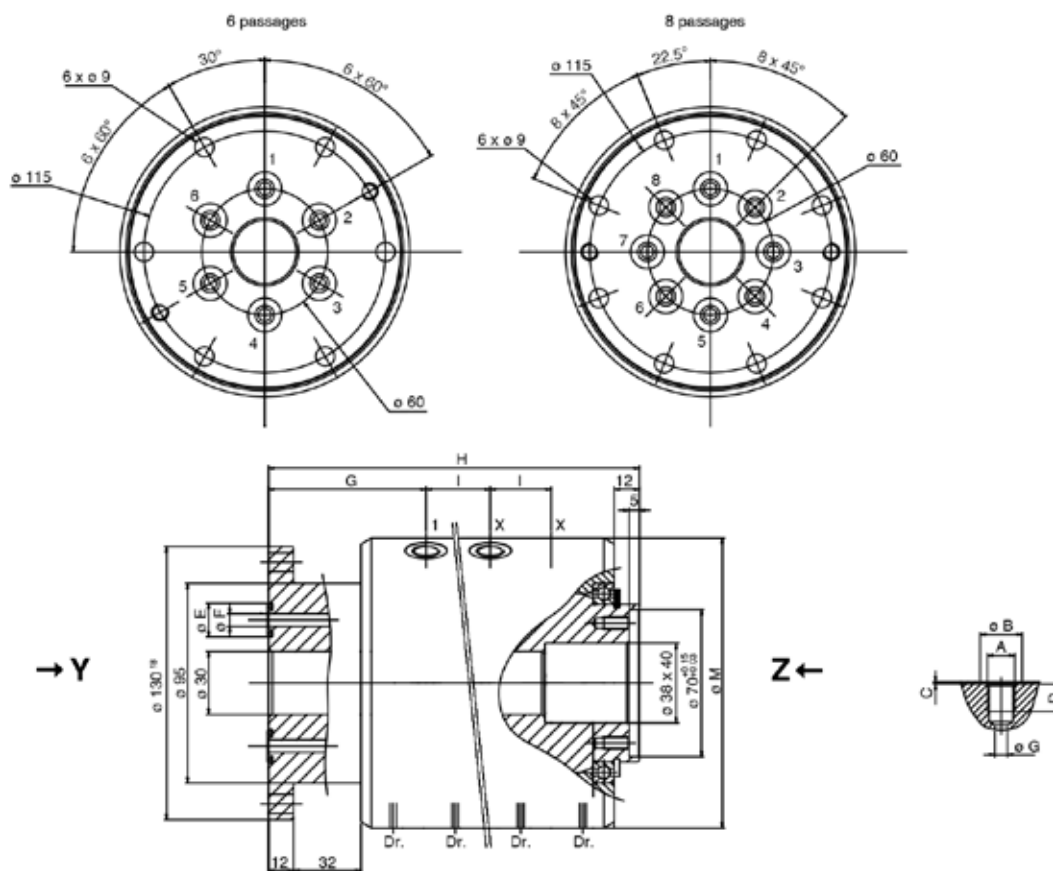
### Reference

Taille	Pass. #	Code
G ¼"	6	CMB-L060801
G ¼"	8	CMB-L080801
G ⅜"	6	CMB-L061001
G ⅜"	8	CMB-L081001
G ½"	6	CMB-L061201
G ½"	8	CMB-L081201

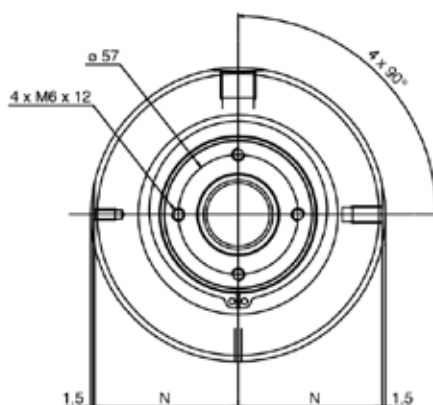


**Cette série comprend des modèles supplémentaires.**  
**Pour plus d'informations, contactez votre division / distributeur Deublin le plus proche ou [www.deublin.eu](http://www.deublin.eu)**

### Vue depuis Y



### Vue depuis Z



Passage no.	DN	A	B	C	D	E	F	G	H	I	L	M	N
6	6	G 1/4"	20	1	13	16	6	75	262	29	60	138	68
	10	G 3/8"	23	1.5	13	19	10	77	286	33	70	140	68.5
	12	G 1/2"	28	1.5	15	21	12	78	298	35	70	143	70
8	6	G 1/4"	20	1	13	16	6	75	320	29	60	138	68
	10	G 3/8"	23	1.5	13	19	10	77	352	33	70	140	68.5
	12	G 1/2"	28	1.5	15	21	12	78	368	35	70	143	70

**Cette série comprend des modèles supplémentaires.**  
**Pour plus d'informations, contactez votre division / distributeur Deublin le plus proche ou [www.deublin.eu](http://www.deublin.eu)**