

## La Description

La solution Combo "S" consiste en un raccord rotatif MPSS spécialement conçu pour être utilisé avec les Slip-Rings Deublin appartenant aux familles SRD et SRC. Elle est disponible avec 1, 2 et 4 passages et 3 tailles de ports de connexion différentes : G ¼", G ⅜" et G ½". Les raccords sont conçus pour s'interfacer facilement, via l'arrière du rotor, avec les Slip-Rings et disposent d'un large alésage central pour le passage des câbles. Un support anti-rotation spécifique est inclus pour empêcher tout mouvement relatif entre les composants rotatifs.

Modèle	Industrie	Application
<b>1 à 4 passages</b>	<b>Emballage</b>	<b>Emballage, Automation, Table Rotative</b>

### Caractéristiques

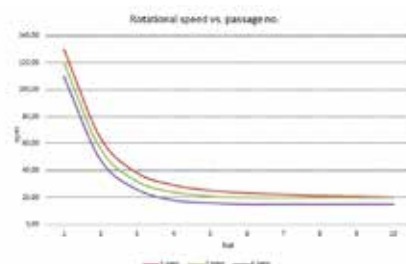
Passage N°	1 - 2 - 4
Taille des passages	Ø 6 - Ø 10 - Ø 12 mm
Taraudage Corps	G ¼" - G ⅜" - G ½"
Taraudage Axial Rotor	Ø 6 - Ø 10 - Ø 12 mm avec O-ring
Passage central	Ø 30 mm
Matériaux du corps	Aluminium anodisé
Matériaux rotor	AISI420B
Deublin Soft Seal	Type DPG-G
Drainage	Trous lisses
Configuration du drain	Entre chaque passage et paliers

### Caractéristiques du Combo

Modelés possibles de Slip-Ring	SRD & SRC
Pate anti-rotation	Inclus
Adaptateur bride rotor radial	Options

### Caractéristiques du fluide

Fluide	Gaz comprimés non inflammables (air sec ou lubrifié - gaz inertes) - vide
Pression maxi	10 bar
Pression maxi de la ligne	12 bar
Vide maxi	0,2 bar A
Température Maxi du fluide	50 °C
Température ambiante maxi	70 °C
Vitesse Maxi	Voir courbes



### Reference

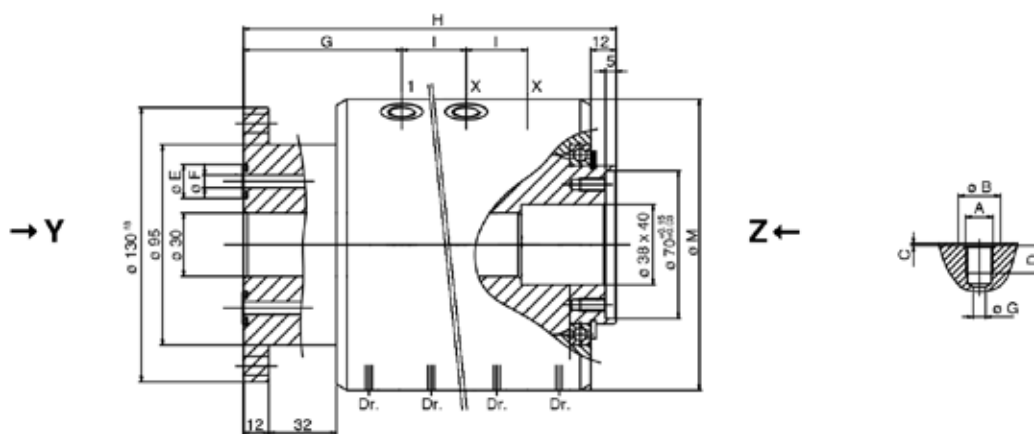
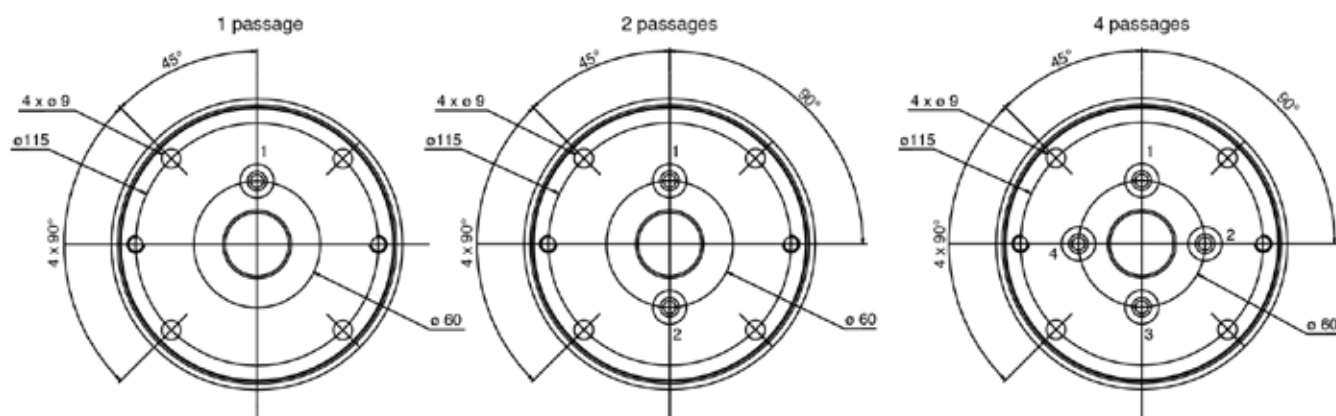
Taille	Pass. #	Code
G ¼"	1	CMB-S010801
G ¼"	2	CMB-S020801
G ¼"	4	CMB-S040801
G ⅜"	1	CMB-S011001
G ⅜"	2	CMB-S021001
G ⅜"	4	CMB-S041001
G ½"	1	CMB-S011201
G ½"	2	CMB-S021201
G ½"	4	CMB-S041201



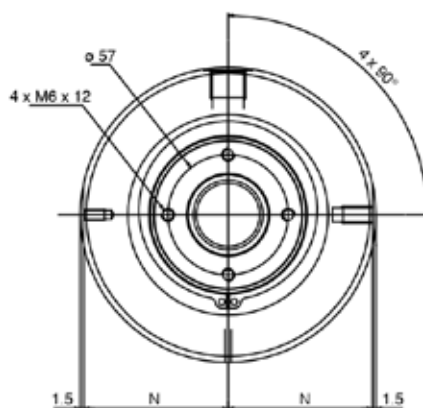
**Cette série comprend des modèles supplémentaires.**

**Pour plus d'informations, contactez votre division / distributeur Deublin le plus proche ou [www.deublin.eu](http://www.deublin.eu)**

**Vue depuis Y**



**Vue depuis Z**



Passage no.	DN	A	B	C	D	E	F	G	H	I	L	M	N	P
1	6	G 1/4"	20	1	13	16	6	75	117	-	-	138	68	75
	10	G 3/8"	23	1.5	13	19	10	77	121	-	-	140	68.5	77
	12	G 1/2"	28	1.5	15	21	12	78	123	-	-	143	70	78
2	6	G 1/4"	20	1	13	16	6	75	146	29	60	138	68	-
	10	G 3/8"	23	1.5	13	19	10	77	154	33	70	140	68.5	-
	12	G 1/2"	28	1.5	15	21	12	78	158	35	70	143	70	-
4	6	G 1/4"	20	1	13	16	6	75	204	29	60	138	68	-
	10	G 3/8"	23	1.5	13	19	10	77	220	33	70	140	68.5	-
	12	G 1/2"	28	1.5	15	21	12	78	228	35	70	143	70	-

**Cette série comprend des modèles supplémentaires.**

**Pour plus d'informations, contactez votre division / distributeur Deublin le plus proche ou [www.deublin.eu](http://www.deublin.eu)**