

## Description

Le SRH-11B est un produit fiable et éprouvé qui offre d'excellentes performances pour de nombreuses applications. C'est un collecteur électrique très polyvalent en raison de son design unique. Ce SlipRing peut transmettre efficacement du signal et de la puissance. Couramment utilisé sur les conditionneuses, les étiqueteuses et les remplisseuses, également en combinaison avec un raccord tournant pour la transmission de fluide.

Modèle	Industrie	Application
<b>SRH-11B</b>	<b>Multiple</b>	<b>Emballage, automatisme, table rotative ...</b>

### Caractéristiques électriques

Pistes électriques	Jusqu'à 25
Volt, Maxi	500 VAC/DC pour puissance – 30VDC pour Signal
Courant, stabilisé maxi	20 A Puissance, 1 A signal
Vitesse de communication des données	Jusqu'à 10 Mbps
Bague Collectrice	Bronze (Puissance) – Plaqué argent (Signal)
Balai	Métal graphite (puissance) - graphite argenté (signal)
Câblage	Selon puissance et signal
Connexion, stator	Presse étoupe
Connexion, rotor	Presse étoupe

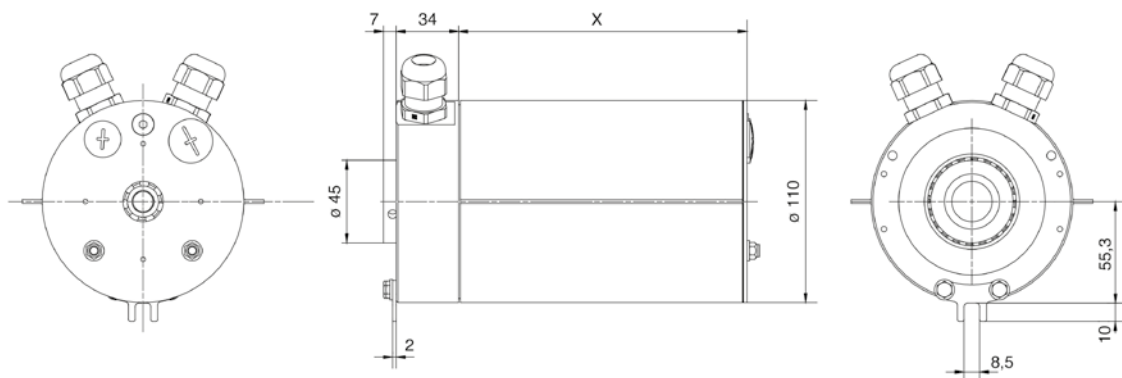
### Caractéristiques mécaniques

Vitesse maxi	200 tr/min
Sens de rotation	Bi-directionnel
IP	IP55
Type de montage	Vertical ou Horizontal
Température d'utilisation	-20 °C à +70 °C
Température de stockage	-40 °C à +80 °C
Boîtier	Aluminium
Rotor	Aluminium/Acier galvanisé
Capot	Aluminium



### Versions

Standard	Presse étoupe avec fils de 3 m de long sur le rotor et le corps
Options	Connecteurs, brides de montage, longueur du câble, moyeu fileté G 1", système anti-rotation sur mesure, élément chauffant interne pour basse température application, version en acier inoxydable (IP67).



La valeur «X» dépend du nombre de pistes.

**Cette série comprend des modèles supplémentaires.**

**Pour plus d'informations, contactez votre Filiale Deublin / distributeur Deublin le plus proche ou [www.deublin.eu](http://www.deublin.eu)**