

説明

Combo “S” タイプは、MPSS（弾性シール多流路）型ロータリージョイントと、SRD 又は SRC シリーズ電気スリップリングを連結させた製品です。ロータリージョイントは単路・2 流路・4 流路が選択でき、接続も G1/4” G3/8” G1/2” が準備されています。

MPSS（弾性シール多流路）型ロータリージョイントのローター（回転部）には、電気スリップリングが取り付け可能な接続面と、電気ケーブルを通すための中心穴を設けてあります。ロータリージョイントと電気スリップリングのハウジング部（非回転部）は廻り止めされています。

モデル

1 から 4 流路

産業

包装機械

仕様

包装機械、自動機械、ロータリーテーブル

機械的特長

流路数	1 - 2 - 4 流路
流路口径	Ø 6 - Ø 10 - Ø 12 mm
ハウジング側接続口径	G 1/4” - G 3/8” - G 1/2”
軸側接続口径	Ø 6 - Ø 10 - Ø 12 mm O-リングシール付き
ケーブル用貫通穴	Ø 30 mm
材質、ハウジング	アルマイト表面処理アルミニウム
材質、回転軸	AISI420B
デュブリン製ソフトシール	Type DPG-G
ドレン排出	ドレン穴
ドレン排出経路	ボールベアリングと流路間

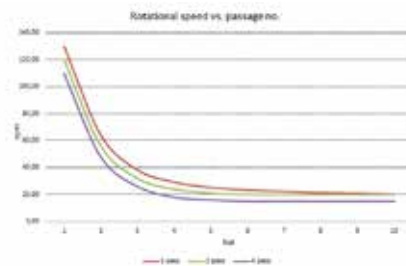


コンボの特長

スリップリング対応モデル	SRD型、SRC型
廻り止め部品	含まれます
側面配管用アダプターフランジ	オプション

使用条件

対応流体	不燃性圧縮ガス（ドライエア、オイルエア、不活性ガス）真空
最高使用圧力	10 bar
最高ライン圧力	12 bar
最高真空度	0,2 bar abs
最高使用流体温度	50 °C
最高周辺温度	70 °C
最高回転速度	速度チャート表をご参照ください。



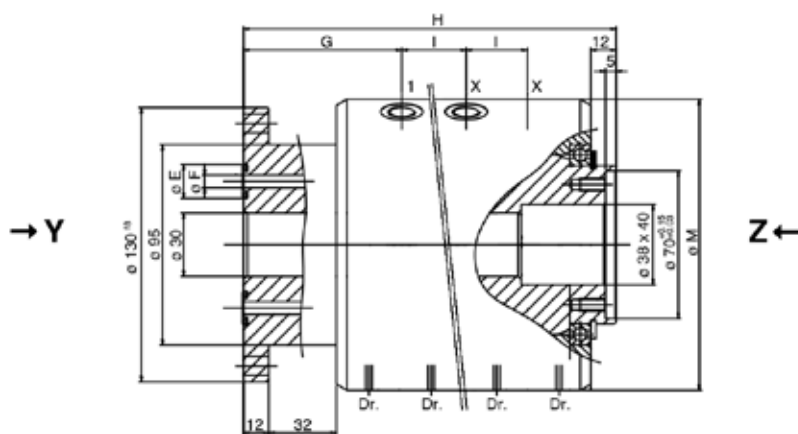
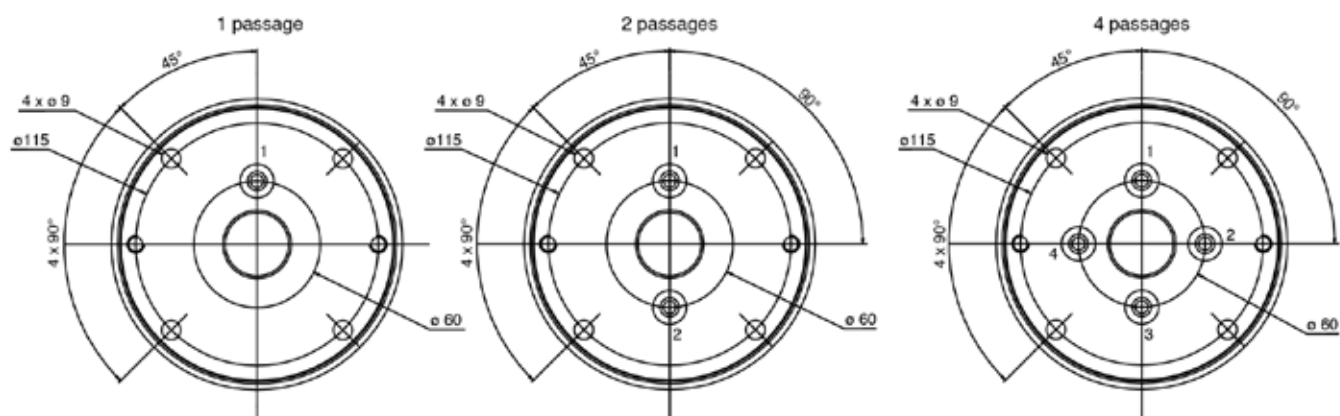
製品型番

流路サイズ	流路数	型番
G 1/4”	1	CMB-S010801
G 1/4”	2	CMB-S020801
G 1/4”	4	CMB-S040801
G 3/8”	1	CMB-S011001
G 3/8”	2	CMB-S021001
G 3/8”	4	CMB-S041001
G 1/2”	1	CMB-S011201
G 1/2”	2	CMB-S021201
G 1/2”	4	CMB-S041201

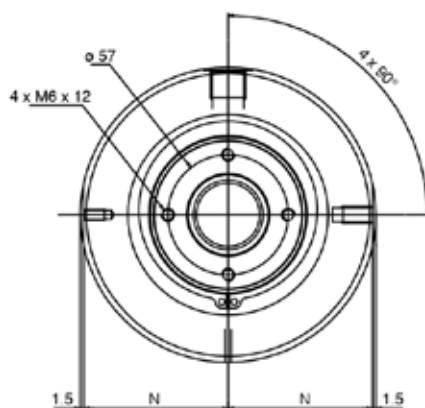


このシリーズには追加モデルが含まれています。詳細は最寄りのDeublin 各拠点/代理店またはwww.deublin.comにお問い合わせください。

矢視Y



矢視Z



流路数	DN	A	B	C	D	E	F	G	H	I	L	M	N	P
1	6	G 1/4"	20	1	13	16	6	75	117	-	-	138	68	75
	10	G 3/8"	23	1.5	13	19	10	77	121	-	-	140	68.5	77
	12	G 1/2"	28	1.5	15	21	12	78	123	-	-	143	70	78
2	6	G 1/4"	20	1	13	16	6	75	146	29	60	138	68	-
	10	G 3/8"	23	1.5	13	19	10	77	154	33	70	140	68.5	-
	12	G 1/2"	28	1.5	15	21	12	78	158	35	70	143	70	-
4	6	G 1/4"	20	1	13	16	6	75	204	29	60	138	68	-
	10	G 3/8"	23	1.5	13	19	10	77	220	33	70	140	68.5	-
	12	G 1/2"	28	1.5	15	21	12	78	228	35	70	143	70	-

このシリーズには追加モデルが含まれています。 詳細は最寄りのDeublin 各拠点/代理店またはwww.deublin.comにお問い合わせください。