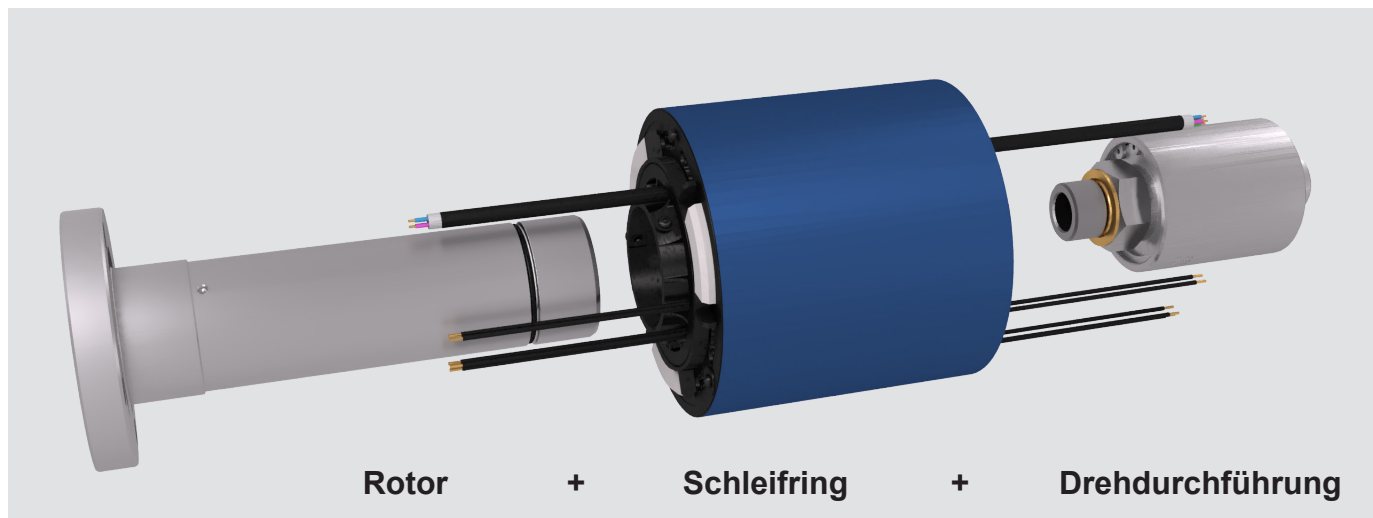


Komplexe Anforderung? Einfache Lösungen mit modularem Bauprinzip!

Vielfältige Möglichkeiten zu attraktiven Preisen und kurzen Lieferzeiten.



Wählen Sie Ihre individuell zusammengestellte Lösung zur Daten-, Signal-, Leistungs- und Medienübertragung. Entdecken Sie unser vielfältiges Angebot an Schleifringmodellen, Rotoren, Drehdurchführungen und Adaptern.

**Schritt
1**

Wählen Sie Ihr Schleifring Basis-Modell → Code 1

Max. Drehzahl: 100 U/min

Nr.	Beschreibung	Kanal-anzahl	Signal / Versorgung 640 V		Digital / Ethernet / Datenprotokolle Polyfilament bis zu 100 Mbps	Bohrungsgröße mm	Länge mm	Außen-Ø mm	Code 1	X = ankreuzen
			5A Kanäle	10A Kanäle						
1	SRT 25	5	–	–	5	25	110	88	ST02S00S00QC003	
2	SRT 50	5	–	–	5	50	110	130	ST05S00S00QC003	
3	SRT 25	6	–	6	–	25	110	88	ST02S00S06Q0003	
4	SRT 50	6	–	6	–	50	110	130	ST05S00S06Q0003	
5	SRT 25	7	4	3	–	25	118	88	ST02S04S03Q0003	
6	SRT 50	7	4	3	–	50	118	130	ST05S04S03Q0003	
7	SRT 25	11	–	5	6	25	150	88	ST02S00S05QA003	
8	SRT 50	11	–	5	6	50	150	130	ST05S00S05QA003	
9	SRT 25	12	–	12	–	25	158	88	ST02S00S12Q0003	
10	SRT 50	12	–	12	–	50	158	130	ST05S00S12Q0003	
11	SRT 25	13	8	5	–	25	166	88	ST02S08S05Q0003	
12	SRT 50	13	8	5	–	50	166	130	ST05S08S05Q0003	
13	SRT 25	13	4	3	6	25	166	88	ST02S04S03QA003	
14	SRT 50	13	4	3	6	50	166	130	ST05S04S03QA003	
15	SRT 25	17	6	5	6	25	198	88	ST02S06S05QA003	
16	SRT 50	17	6	5	6	50	198	130	ST05S06S05QA003	

Anmerkung: Reine Datensleifringe haben 5 Kanäle. Bei Schleifringen mit Daten- und Stromübertragung werden zur besseren Abschirmung 6 Kanäle eingesetzt.

Optional:

Wählen Sie die Anbindung der Kundenschnittstelle → Code 2

**Schritt
2**

Rotor					Luftanschluss		Code 2	X
Nr.	Beschreibung	Anschluss	für SR	Zentralkanal	vorne	hinten		
1	Rotor Flansch SRT 25	Flansch 70 mm	LK Ø 57 mm, 4x Ø 7 mm	1/2" Zentralkanal	RC 1/2"	NPT 1/2"	ST2-009-xx	
2	Rotor Flansch SRT 25	Flansch 70 mm	LK Ø 57 mm, 4x Ø 7 mm	1/4" Zentralkanal	RC 1/4"	NPT 1/4"	ST2-008-xx	
3	Rotor Gewinde SRT 25	Gewinde 1/4"	–	1/4" Zentralkanal	–	NPT 1/4"	ST2-012-xx	
4	Rotor Flansch SRT 50	Flansch 100 mm	LK Ø 85 mm, 4x Ø 7 mm	3/4" Zentralkanal	BSP 3/4"	BSP 3/4"	ST5-008-xx	
5	Rotor Flansch SRT 50	Flansch 100 mm	LK Ø 85 mm, 4x Ø 7 mm	1" Zentralkanal	BSP 1"	BSP 1"	ST5-009-xx	

Letztes Zahlenpaar für Code 2 = Länge Rotor abhängig von Kanalanzahl, bitte hier auswählen:

Rotor Länge	Rotor Kennung	X
123	xx = 07	
171	xx = 13	
203	xx = 17	

Beispiel:

gewählt ist Nr. 2: ST2-008-xx
 mit Rotorlänge von 203 mm = 17

Code 2: ST2-008-17

Optional:

Wählen Sie eine Luft-Drehdurchführung als Ergänzung → Code 3

**Schritt
3**

Drehdurchführungen für andere Medien wie Hydraulik, Wasser auf Anfrage.

1-Wege Drehdurchführung für Luft						Code 3	X
Nr.	Beschreibung	Rotor Anschluss	Schlauchabgang	Einbaulänge mm			
1	Luft Kupplung	1/2" NPT	90°	35	P047862		
2	Luft Kupplung	1/2" NPT	0°	45	P047860		
3	Luft Kupplung	1/4" NPT	90°	35	P047861		
4	Luft Kupplung	1/4" NPT	0°	45	P047859		
5	Luft Drehdurchführung	1/4" NPT	90°	68	1102-070-081		
6	Luft Drehdurchführung	1/2" NPT	90°	102	1205-000-003		
7	Luft Drehdurchführung	3/4" BSP	90°	109	255-091-284		
8	Luft Drehdurchführung	1" BSP	90°	128	355-021-222		

Bestellen Sie bequem unter Angabe von «Code 1 + Code 2 + Code 3»

Vor welcher technischen Herausforderung stehen Sie gerade? Sprechen Sie uns an!

Gerne prüfen wir die Umsetzung mithilfe modularer Lösungen für Sie, andernfalls können wir auf zahlreiche individuelle Lösungen zurückgreifen.