

Ficha Técnica

Esta documentación técnica ha sido confeccionada para las juntas rotativas eléctricas DEUBLIN de la serie SRX, diseñada y fabricada según las directivas actuales 2014/34/UE - 2014/35/UE - 2014/30/UE - 2006/42/CE - RoHS 2011/65/UE y es adecuada para trabajar en entornos donde la atmosfera puede contener polvo potencialmente explosivo definido como Zona 21 y 22 (Ex)II 2 D Ex tb IIIC T70°C o T75°C Db IP65).

Familia Industria **Aplicación**
Familia ATEX SRX **Diversos** **Cualquier máquina que necesite una junta rotativa eléctrica ATEX**

Características Generales

Tapa	Aluminio
Orientación	Montaje vertical con la tapa en la parte superior
Elementos en contacto durante la rotación	Anillos conductores y escobillas con 2 metros de cable flotante
Entrada de cables: anillo conductor	Prensa cables en la tapa
Entrada de cables: escobillas	Prensa cables en el cuerpo
Prevención de la condensación	Disponemos de modelos específicos equipados con resistencia térmica autocontrolada (PTC)
Composición: Solución única	Anillos conductores de 7 A - 16 A o 34 A
Composición: Solución múltiple	Se pueden combinar anillos conductores de 4 A - 7 A - 16 A o 34 A con anillos conductores de señal
Conformidad	Estándares técnicos CEI EN 60079-0 / CEI EN 60079-31 / UNI EN 1127-1 / CEI EN 60529 / CEI EN 60529/A1
Directivas	2014/34/UE - 2014/35/UE - 2014/30/UE - 2006/42/CE - RoHS 2011/65/UE

Características eléctricas

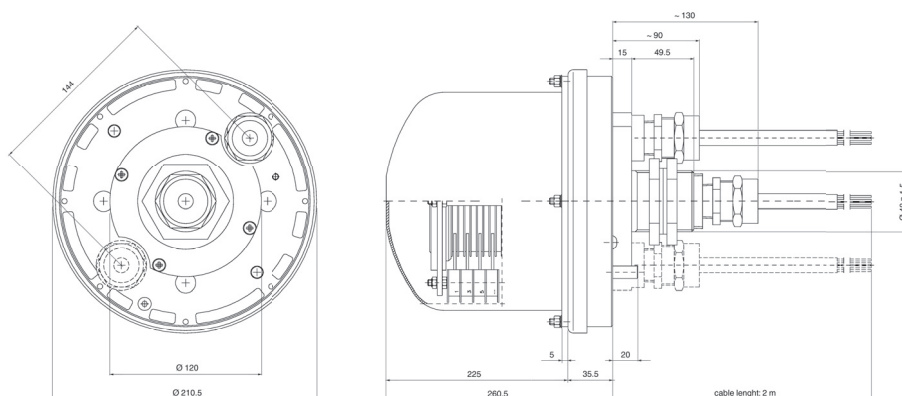
Voltaje nominal	400 VAC / VDC
Corriente nominal	Ith 4A - 7A - 16A - 34A
Clasificación IP	IP65 a una velocidad de rotación máx. de 50 rpm
Tensión de control	2,5 kV por 1 min.
Temperaturas	T 70 °C = -20 °C ÷ +40 °C T 75 °C = -20 °C ÷ +50 °C

Versiones disponibles bajo demanda

Anillos conductores	Anillos conductores de señal (analógica/digital)
Longitud de los cables	Longitud de los cables según requerimientos

Composición estándar de los anillos conductores

Composición única	4 x 7A + PTC	6 x 7A	10 x 7A + PTC	12 x 7A	20 x 7A + PTC	22 x 7A
	10 x 16A	4 x 34A + PTC	4 x 34A			
Composición múltiple	4 x 16A + 16 x 4A	4 x 16A + 4 x 7A + PTC	4 x 16A + 6 x 7A	4 x 16A + 8 x 7A + PTC	4 x 16A + 10 x 7A	8 x 16A + 6 x 4A + PTC
	8 x 16A + 8 x 4A	8 x 16A + 4 x 7A	4 x 34A + 6 x 4A	4 x 34A + 2 x 7A	4 x 34A + 4 x 7A	



Esta serie dispone de modelos adicionales.
Para más información contacte con la delegación Deublin o distribuidor más próximo o www.deublin.eu
"Deublin" y el logotipo de Deublin son marcas comerciales de Deublin Company y están registradas en los Estados Unidos y otros países.