

Description

Le SRH-22T est un produit fiable et éprouvé qui offre d'excellentes performances pour de nombreuses applications. C'est un collecteur électrique très polyvalent en raison de son design unique. Ce SlipRing peut transmettre efficacement du signal et de la puissance. Couramment utilisé sur les conditionneuses, les étiqueteuses et les remplisseuses, également en combinaison avec un raccord tournant pour la transmission de fluide.

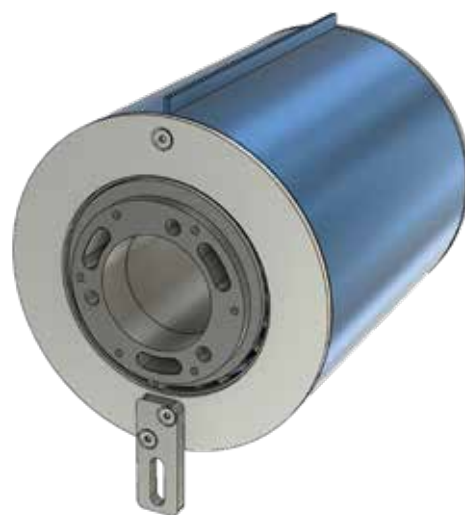
Modèle	Industrie	Application
SRH-22T	Multiple	Emballage, automatisme, table rotative ...

Caractéristiques électriques

Pistes électriques	Jusqu'à 50
Volt, Maxi	500 VAC/DC pour puissance – 30VDC pour Signal
Courant, stabilisé maxi	10/20/50/100 A Puissance, 1 A signal
Vitesse de communication des données	RS485/CanOpen/Profibus
Bague Collectrice	Bronze (Puissance) – Plaqué argent (Signal)
Balai	Métal graphite (puissance) - graphite argenté (signal)
Câblage	Selon puissance et signal
Connexion, stator	Presse étoupe
Connexion, rotor	câble volant

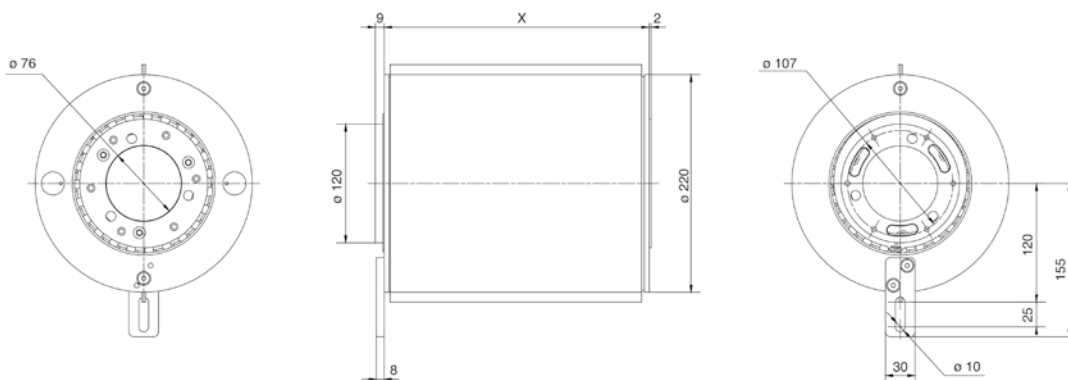
Caractéristiques mécaniques

Vitesse maxi	60 tr/min
Sens de rotation	Bi-directionnel
IP	IP55
Type de montage	Vertical ou Horizontal
Température d'utilisation	-20 °C à +70 °C
Température de stockage	-40 °C à +80 °C
Boîtier	Aluminium
Rotor	Acier galvanisé
Capot	Aluminium/Inox



Versions

Standard	Presse étoupe avec fils de 3 m de long sur le rotor et le corps
Options	Connecteurs, brides de montage, longueur de fil volant, anti-rotation sur mesure, chauffage interne pour application basse température



La valeur «X» dépend du nombre de pistes.

Cette série comprend des modèles supplémentaires.

Pour plus d'informations, contactez votre Filiale Deublin / distributeur Deublin le plus proche ou www.deublin.eu