

## 説明

SRH-11Bは広範な仕様において、優れた性能を発揮する信頼性、費用対効果が高い実績のある製品です。非常に汎用性の高い独自設計されたスリップリングです。このスリップリングで、信号と電力の両方を効果的に伝送することができます。一般的に包装機械、ラベル機械、充填機などの機械で回転ユニオンと一緒に使用されます。

### モデルファミリー

SRH-11B

### 産業

多業種

### 仕様

包装機械、自動機械、ロータリーテーブル

## 電気的特長

極数	最大25極
電圧 (最大)	電源用500 VAC/DC、信号用30VDC
電流 (最大定格電流)	電源用20A、信号用1A
データ通信速度	最大10Mbps
リング	銅合金 (電源用)、銀メッキ (信号用)
ブラシ	金属グラファイト (電源用)、銀グラファイト (信号用)
配線	電源及び信号に準じる
接続 (ハウジング)	コードグリップ
接続 (回転軸)	コードグリップ

## 機械的特長

最高回転数	200 RPM
回転方向	双方向
IP等級	IP55
取り付け方向	縦または横
動作温度	-20°C~+70°C
保管温度	-40°C~+80°C
材質、ハウジング	アルミニウム
材質、回転軸	アルミニウム/亜鉛メッキ鋼
材質、カバー	アルミニウム

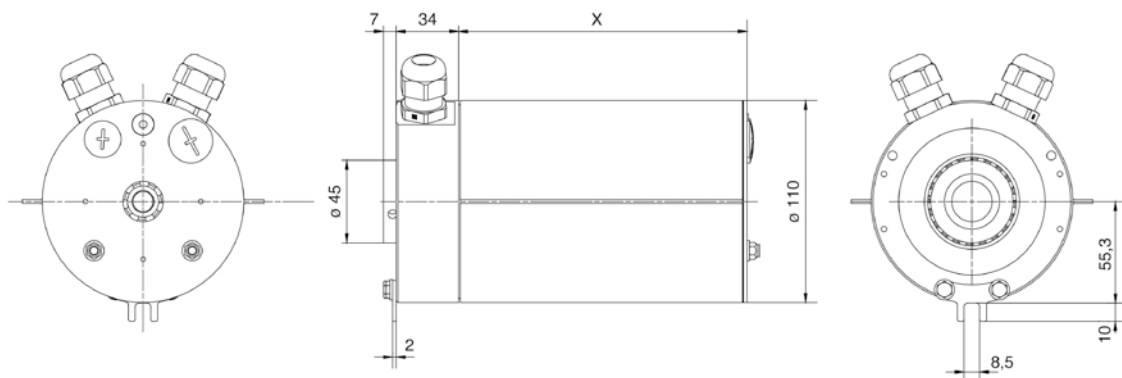
## バージョン

### 標準型

ハウジングはコードグリップ接続の3mリード線付き。回転軸は3mリード線付き

### オプション

コネクタ、取付フランジ、リード線長さ、ローターG1”ネジ、カスタマイズされた廻り止め、低温アプリケーション用内部ヒーター、ステンレス鋼バージョン (IP67)



寸法“X”は極数次第です

このシリーズには追加モデルが含まれています。詳細は最寄りのDeublin 各拠点/代理店または[www.deublin.com](http://www.deublin.com)にお問い合わせください。