

技術データシート

SRXシリーズは、2014/34/EU・2014/35/EU・2014/30/EU・2006/42/EC・RoHS 2011/65/EUの各指令に準拠し、またATEX指令(2014/34/EU)で定めるゾーン21および22 (Ex)II 2D Ex tb IIIC T70°C or T75°C Db IP65) の爆発性粉塵が存在する環境での使用を想定して設計された製品です。

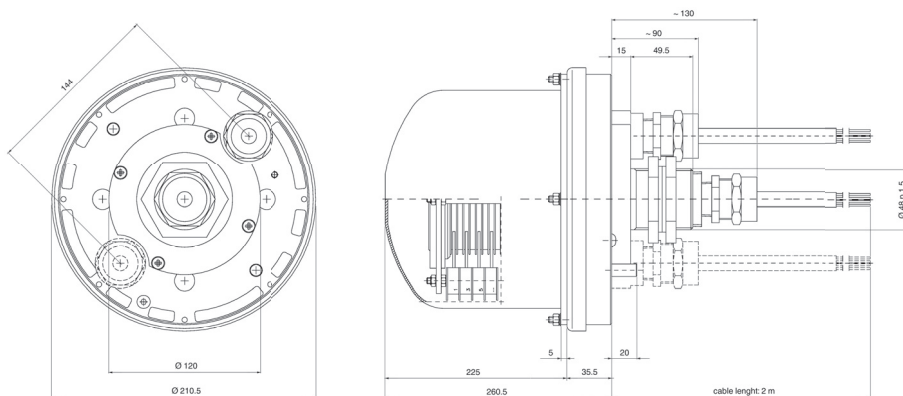
モデルファミリー	産業	仕様
ATEX SRX シリーズ	多業種	防爆仕様のスリップリングを必要とする機械装置

特長	
カバー	アルミニウム製
取り付け方向	カバーを上向きに垂直取り付け
接点構成部材	リング・ブラシ・電線 (2mのリード線付き)
配線 (回転側)	コードグリップ (ローターに付属)
配線 (ハウジング)	コードグリップ (ハウジングに付属)
結露防止	PTCヒーター (自己温調ヒーター) 搭載モデルがあります
構成: 同一リング (定格電流が同一のリングのみで構成)	7A・16A・34A用リング
構成: 複数種リングの組み合わせ	4A・7A・16A・34A用リングの組み合わせ 信号用リングの組み合わせも可能
準拠規格	技術標準CEI EN 60079-0 / CEI EN 60079-31 / UNI EN 1127-1 / CEI EN 60529 / CEI EN 60529/A1
対応指令	2014/34/EU - 2014/35/EU - 2014/30/EU - 2006/42/EC - RoHS 2011/65/EU

電気的特長	
定格電圧	400 VAC / VDC
定格通電電流	4A - 7A - 16A - 34A
保護等級	IP65 (最大回転速度50rpm時)
試験電圧	2.5kV 1分間
温度	T70°C : -20°C~+40°C T75°C : -20°C~+50°C

指定可能なオプション	
リング	信号用リング (アナログ/デジタル)
ケーブル長さ	ご指定に応じて変更可能

リングの標準構成						
同一リング構成	4 x 7A + PTC	6 x 7A	10 x 7A + PTC	12 x 7A	20 x 7A + PTC	22 x 7A
	10 x 16A	4 x 34A + PTC	4 x 34A			
複数種リング 組み合わせ構成	4 x 16A + 16 x 4A	4 x 16A + 4 x 7A + PTC	4 x 16A + 6 x 7A	4 x 16A + 8 x 7A + PTC	4 x 16A + 10 x 7A	8 x 16A + 6 x 4A + PTC
	8 x 16A + 8 x 4A	8 x 16A + 4 x 7A	4 x 34A + 6 x 4A	4 x 34A + 2 x 7A	4 x 34A + 4 x 7A	



このシリーズにはいくつかのモデルが品揃えされています。詳細は最寄りのDeublin各拠点/代理店または www.deublin.com にお問い合わせください。

“Deublin” およびDeublinロゴは、Deublin Companyの商標であり、米国およびその他の国々で登録されています。