

## Descripción

La solución Combo consiste en una junta rotativa multipaso MPSS diseñada para ser usada conjuntamente con una junta rotativa eléctrica Deublin. Está disponible en 1, 2, 4, 6 y 8 pasos y 3 conexiones diferentes: G 1/4", G 3/8" y G 1/2". Las juntas están diseñadas para un acople fácil de la junta rotativa eléctrica al final del rotor de la junta multipaso, que tiene un orificio central grande para pasar los cables. Se incluye un dispositivo antigiro para evitar movimientos entre los componentes rotativos.

Familia	Industria	Aplicación
1 a 8 pasos	Embaladoras	Embaladoras, automatización y mesas rotativas

### Características Mecánicas

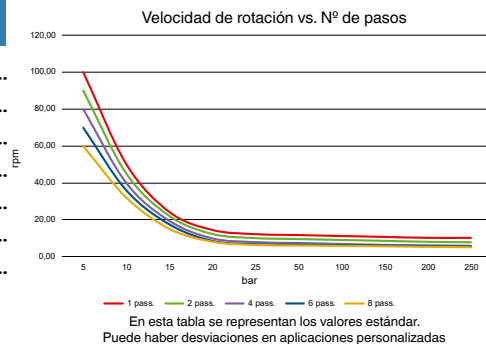
Número de pasos	1 - 2 - 4 - 6 - 8
Tamaño de paso	Ø 6 - Ø 10 - Ø 12 mm
Roscas de conexión del cuerpo	G 1/4" - G 3/8" - G 1/2"
Conexiones del rotor axiales	Ø 6 - Ø 10 - Ø 12 mm con tórica
Paso central para paso de cables	Ø 30 mm
Material del cuerpo	Acero al carbono ennegrecido
Material del Rotor	AISI420B
Sellos Elastoméricos Deublin	Tipo DPG-G
Drenaje	Orificios planos
Configuración del drenaje	Entre pasos y la protección del rodamiento

### Características del Combo

Modelos de junta eléctrica adecuados	Familias SRD - SRC - SRH - SRT
Antigiro	Incluido
Adaptador radial para la brida del rotor	Opcional

### Características del Fluido

Fluidos Aplicables	Aceite hidráulico
Presión máxima de trabajo	250 bar
Presión máx. línea de suministro	300 bar
Presión de pruebas	450 bar
Presión máx. de trabajo del fluido	50 °C
Temperatura máxima del ambiente	70 °C
Velocidad máxima de rotación	Ver tabla de velocidad



### Código de Producto

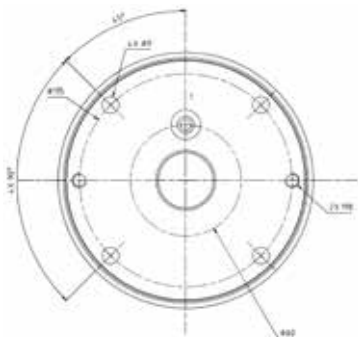
Tamaño de los pasos	Pasos #	Código
G 1/4"	1	CMB-S010802
G 1/4"	2	CMB-S020802
G 1/4"	4	CMB-S040802
G 1/4"	6	CMB-S060802
G 1/4"	8	CMB-S080802
G 3/8"	1	CMB-S011002
G 3/8"	2	CMB-S021002
G 3/8"	4	CMB-S041002
G 3/8"	6	CMB-S061002
G 3/8"	8	CMB-S081002
G 1/2"	1	CMB-S011202
G 1/2"	2	CMB-S021202
G 1/2"	4	CMB-S041202
G 1/2"	6	CMB-S061202
G 1/2"	8	CMB-S081202



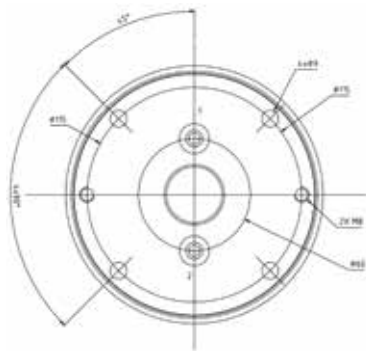
**Esta serie incluye modelos adicionales. Para más información contacte con la delegación Deublin o distribuidor más próximo o [www.deublin.com](http://www.deublin.com)**

"Deublin" y el logotipo de Deublin son marcas comerciales de Deublin Company y están registradas en los Estados Unidos y otros países.

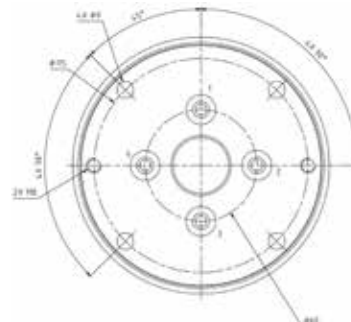
1 paso



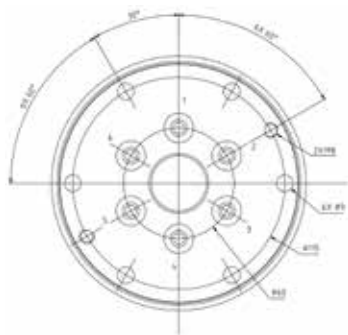
2 pasos



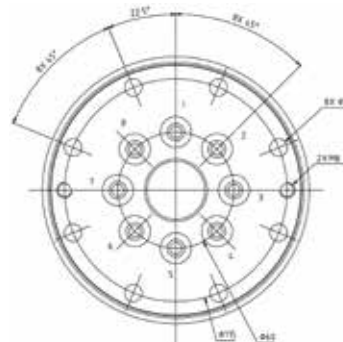
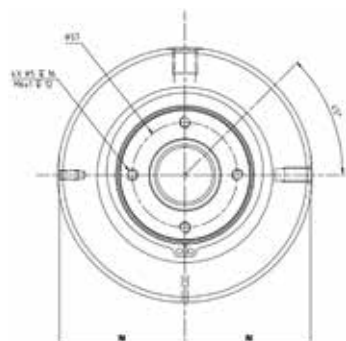
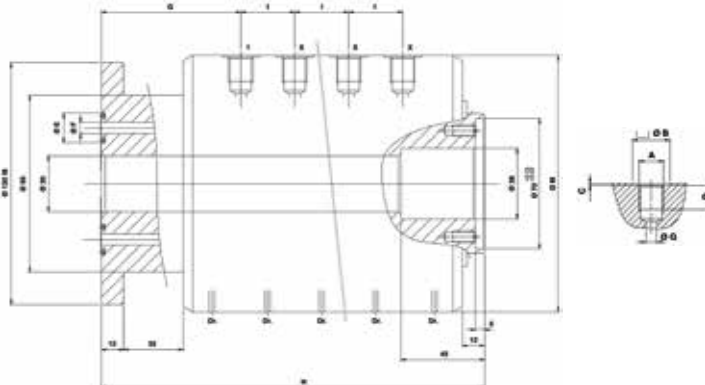
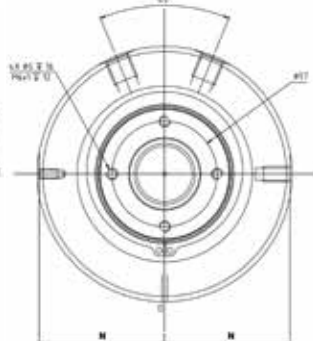
4 pasos



6 pasos



8 pasos

1 - 2 & 4 pasos  
ubicación de puertos6 & 8 pasos  
ubicación de puertos

Número de pasos	DN	A	B	C	D	E	F	G	H	I	L	M	N
1	6	G 1/4"	20	1	13	16	6	75	117	-	-	138	68
	10	G 3/8"	23	1.5	13	19	10	77	121	-	-	140	68.5
	12	G 1/2"	28	1.5	15	21	12	78	123	-	-	143	70
2	6	G 1/4"	20	1	13	16	6	75	146	29	60	138	68
	10	G 3/8"	23	1.5	13	19	10	77	154	33	70	140	68.5
	12	G 1/2"	28	1.5	15	21	12	78	158	35	70	143	70
4	6	G 1/4"	20	1	13	16	6	75	204	29	60	138	68
	10	G 3/8"	23	1.5	13	19	10	77	220	33	70	140	68.5
	12	G 1/2"	28	1.5	15	21	12	78	228	35	70	143	70
6	6	G 1/4"	20	1	13	16	6	75	262	29	60	138	68
	10	G 3/8"	23	1.5	13	19	10	77	286	33	70	140	68.5
	12	G 1/2"	28	1.5	15	21	12	78	298	35	70	143	70
8	6	G 1/4"	20	1	13	16	6	75	320	29	60	138	68
	10	G 3/8"	23	1.5	13	19	10	77	352	33	70	140	68.5
	12	G 1/2"	28	1.5	15	21	12	78	368	35	70	143	70

**Esta serie incluye modelos adicionales.**  
**Para más información contacte con la delegación Deublin o distribuidor más próximo o [www.deublin.com](http://www.deublin.com)**  
*"Deublin" y el logotipo de Deublin son marcas comerciales de Deublin Company y están registradas en los Estados Unidos y otros países.*