

## Description

Le SRH-11C est un produit fiable et éprouvé qui offre d'excellentes performances pour de nombreuses applications. C'est un collecteur électrique très polyvalent en raison de son design unique. Ce SlipRing peut transmettre efficacement du signal et de la puissance. Couramment utilisé sur les conditionneuses, les étiqueteuses et les remplisseuses, également en combinaison avec un raccord tournant pour la transmission de fluide.

Modèle	Industrie	Application
SRH-11C	Multiple	Emballage, automatisme, table rotative ...

### Caractéristiques électriques

Pistes électriques	Jusqu'à 18
Volt, Maxi	500 VAC/DC pour puissance – 30VDC pour Signal
Courant, stabilisé maxi	20 A Puissance, 1 A signal
Vitesse de communication des données	Jusqu'à 10 Mbps
Bague Collectrice	Bronze (Puissance) – Plaqué argent (Signal)
Balai	Métal graphite (puissance) - graphite argenté (signal)
Câblage	Selon puissance et signal
Connexion, stator	Presse étoupe
Connexion, rotor	Presse étoupe

### Caractéristiques mécaniques

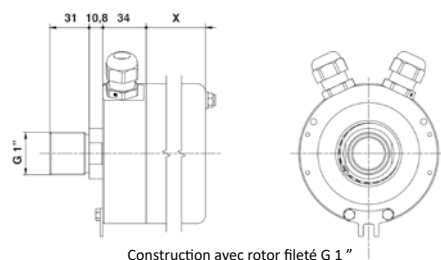
Vitesse maxi	200 tr/min
Sens de rotation	Bi-directionnel
IP	IP55
Type de montage	Vertical ou Horizontal
Température d'utilisation	-20 °C à +70 °C
Température de stockage	-40 °C à +80 °C
Boîtier	Aluminium
Rotor	Aluminium/Acier galvanisé
Capot	Aluminium

### Versions

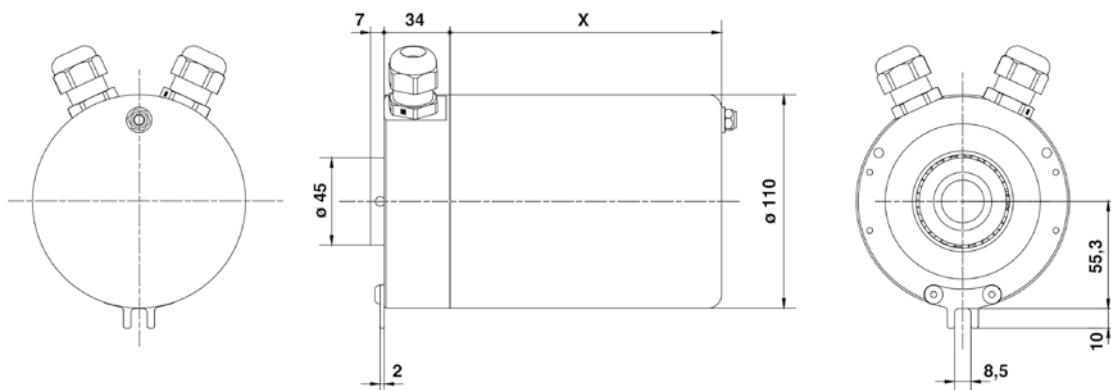
Standard	Fils de 3 m de long
Options	Connecteurs, brides de montage, longueur du câble, moyeu fileté G 1", système anti-rotation sur mesure, élément chauffant interne pour basse température application, version en acier inoxydable (IP67).



SRH Série



Construction avec rotor fileté G 1"



La valeur «X» dépend du nombre de pistes.

**Cette série comprend des modèles supplémentaires.**  
**Pour plus d'informations, contactez votre division / distributeur Deublin le plus proche ou [www.deublin.eu](http://www.deublin.eu)**

"Deublin" et le logo Deublin sont des marques commerciales de Deublin Company et sont enregistrés aux États-Unis et dans d'autres pays.