

DEUBLIN®

A Member of the HOERBIGER Group

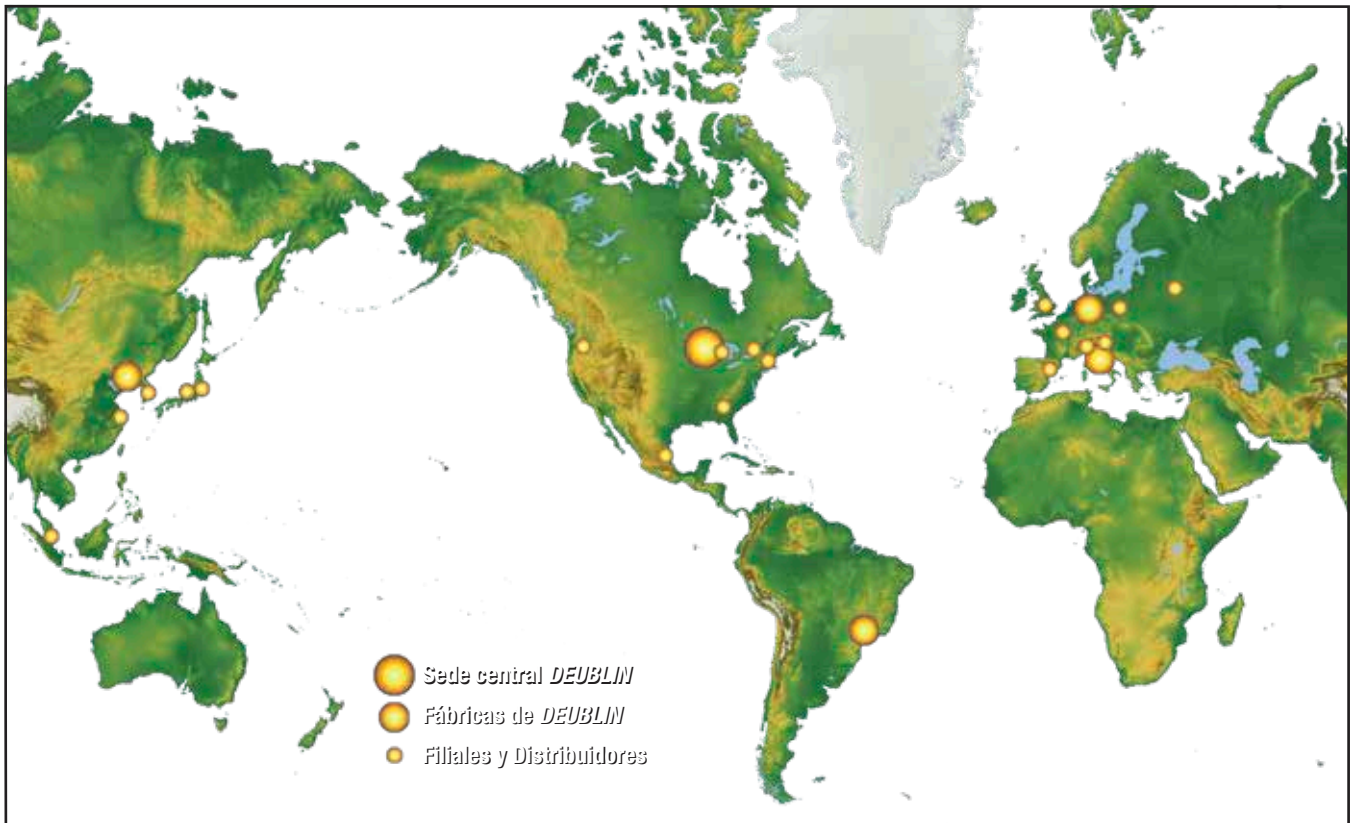
ST143 E



Juntas Rotativas
INDUSTRIA DEL ACERO

www.deublin.eu

DEUBLIN MANTIENE AL MUNDO GIRANDO



Desde 1945 *DEUBLIN* ha crecido desde un pequeño taller hasta convertirse en el mayor fabricante de juntas rotativas del mundo. En la actualidad, *DEUBLIN* tiene su sede central en Waukegan, USA, con centros de producción, oficinas de ventas y almacenes en 17 países de 4 continentes.

Nuestra red de distribución mundial permite, a los usuarios de maquinaria de todo el mundo, especificar juntas *DEUBLIN* cuando compran equipos fabricados en otros países. Nosotros somos fabricantes, y por lo tanto entendemos la importancia de tener una respuesta rápida para mantener su proceso de fabricación en marcha. Está donde esté, *DEUBLIN* tiene un distribuidor con stock cerca para satisfacer sus necesidades rápidamente.



REQUISITOS ÚNICOS PRECISAN JUNTAS HECHAS A MEDIDA

Las juntas rotativas deben poder vehicular una gran variedad de fluidos, a diferentes viscosidades, temperaturas, presiones y velocidades. Por este motivo, la línea de productos *DEUBLIN* ofrece unas 500 juntas estándar, y unos 3000 modelos especiales.

Incluso esta extensa gama no puede satisfacer todas las necesidades específicas requeridas por nuestros clientes. Es por eso que nuestra línea de fabricación está constantemente incrementando, creando nuevas juntas rotativas adaptadas a las necesidades específicas de nuestros clientes. En muchos casos, podemos adaptar o convertir una junta existente, y ofrecer una solución económica que se ajuste exactamente a sus especificaciones.



JUNTAS ROTATIVAS PARA LA INDUSTRIA SIDERÚRGICA

DEUBLIN ha sido el mayor fabricante de juntas rotativas para la industria en general durante los últimos 65 años, y específicamente para la industria de la colada continua por más de 45 años. DEUBLIN ha trabajado en estrecha colaboración con diseñadores y usuarios de equipos de colada continua y, como resultado, ha desarrollado una variedad de soluciones para los requerimientos únicos de las aplicaciones de colada continua.

Las juntas rotativas se utilizan para transmitir agua de refrigeración dentro y fuera de los rodillos del camino de rodillos, y, por lo tanto, son componentes críticos en cualquier máquina de colada continua (CCM). El buen funcionamiento de una junta rotativa a menudo puede marcar la diferencia entre un proceso productivo eficiente, o una línea con paradas frecuentes, mantenimiento y reparaciones.

Una junta rotativa se compone de 3 partes – un cuerpo que gira con el rodillo del camino de rodillos, una brida estática hueca que conecta la entrada de agua y el retorno, y unos sellos mecánicos compensados que actúan como conector y evitan las fugas. El componente crítico son los sellos mecánicos.

Las juntas rotativas DEUBLIN están **equipadas con sellos mecánicos compensados**, con caras micropulidas ópticamente planas de hasta 2 franjas de luz. Las caras de los sellos están fabricadas en carburo de silicio para proporcionar la mejor resistencia posible al desgaste en ambientes duros y abrasivos. Mientras que las juntas rotativas DEUBLIN estándar tienen un año de garantía- la serie 2400, debido a su diseño robusto y avanzada tecnología, se suministra con **dos años de garantía**.

En el entorno actual muy competitivo, las juntas DEUBLIN pueden ayudarle a reducir los costes de mantenimiento, disfrutando de campañas largas de muchas toneladas. DEUBLIN también ofrece **programas de**

reparación e intercambio que se pueden diseñar para adaptarse a su calendario de mantenimiento y remodelación. Esto le asegura disponer de junta de alta calidad por un porcentaje del coste de una junta nueva. Las juntas de la serie 55 para aplicaciones en el camino de rodillos del horno se especifican en nuestro catálogo de juntas estándar.

Credenciales de calidad

DEUBLIN da seguimiento a sus proyectos de diseño y fabricación con una creencia apasionada en la premisa de que se ha de diseñar con calidad, no inspeccionar, una filosofía que es independiente de que estemos registrados con la norma ISO 9001, Sistema de Gestión de Calidad. Este reconocimiento le ofrece la seguridad de que cumplimos con las expectativas de funcionamiento y fiabilidad que nuestros clientes precisan, puesto que la calidad está presente en el diseño de nuestros productos, así como en todas las etapas de desarrollo y fabricación. Esto significa que las "lecciones aprendidas" en cientos de aplicaciones de productos se proyectan en la mejora continua tanto de nuestros productos como de los procesos. Por consiguiente, nuestro reconocimiento ISO 9001 no es más que una evidencia más de la reputación inigualable de DEUBLIN para satisfacer los clientes y la calidad del producto.

Además, DEUBLIN ha sido certificado como Operador Económico Autorizado (AEO), que asegura que la cadena de suministro es segura y fiable para el cliente. Este reconocimiento asegura un rápido flujo de bienes y materiales en todo el mundo – una ventaja de servicio al cliente para todos nuestros socios de la cadena de suministro.

PROCESO DE FABRICACIÓN

Colada

∨

Laminación en Caliente

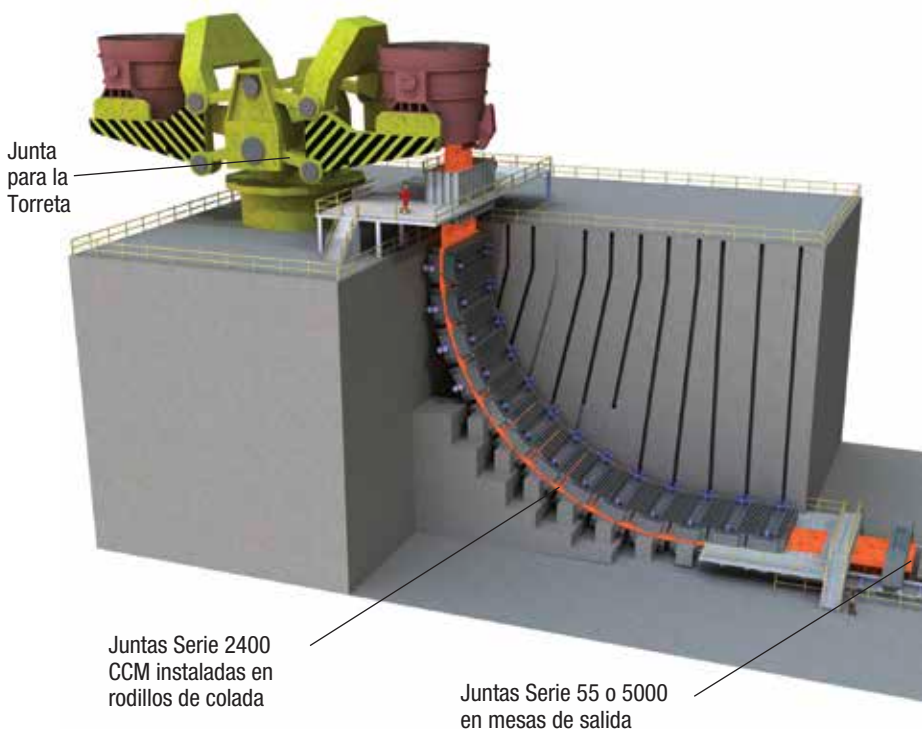
∨

Laminación en Frio

∨

Acabados

MÁQUINA DE COLADA CONTÍNUA DE ACERO

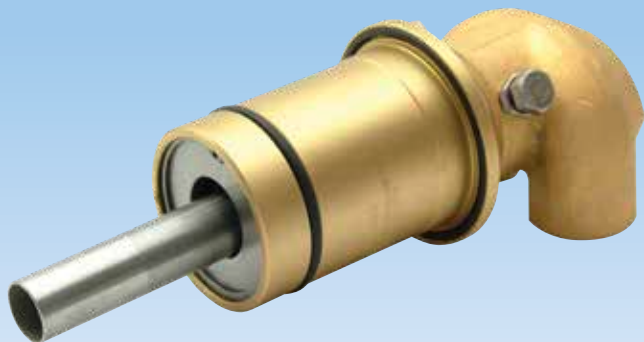


JUNTAS ROTATIVAS PARA COLADAS CONTÍNUAS

DEUBLIN

Juntas Rotativas Serie 2400 para Agua en Instalaciones de Colada Continua de Acero, DN 15 - 40

- diseño de simple y doble paso
- junta rotativa empotrada en el eje
- montaje del cuerpo con brida o placas de sujeción
- sellos compensados de alta resistencia al desgaste
- combinación de sellado: Carburo de Silicio/Carburo de Silicio
- cuerpo y codo de latón
- rotor y tubo sifón de acero inoxidable
- cojinete largo protegido por una junta tórica
- paso completo, sin restricciones
- fácil de reparar in situ

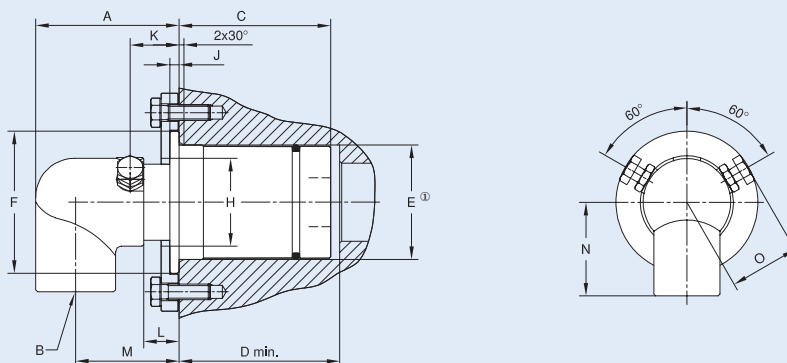


CONDICIONES DE TRABAJO

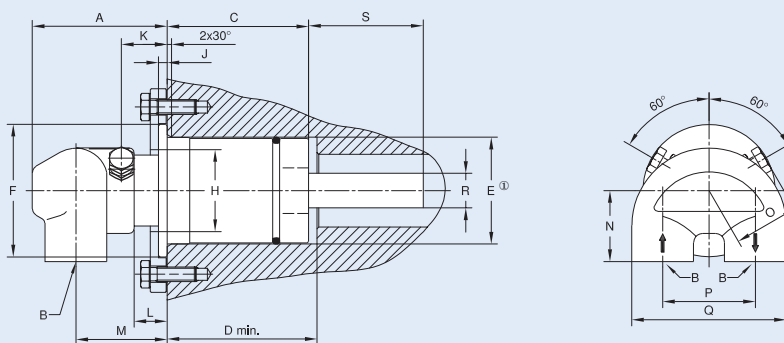
SERIE 2400

Presión Máx.	150 PSI	10 bar
Velocidad Máx.	100 RPM	100/min
Temperatura Máx.	250 °F	120 °C

Junta Rotativa de Simple Paso



Junta Rotativa de Doble Paso



DN	Tipo	B	Referencia	A	C	D	E Ø	F Ø	G Ø	H Ø	J	K	L	M	N	O	P	Q	R Ø	S	kg
15	Simple Paso	G 1/2	2412-002-100	50	42	43	40,08 40,33	52,1	12,7	40	5	22	15	36	41	35	-	-	-	-	0,8
20		G 3/4	2420-001-139	59	59	60	46,10 46,35	59	17,5	47	4,7	26,5	19,5	42	48	37	-	-	-	-	1,2
25		G 1	2425-001-172	74	78	83	58,50 58,75	73	25	35	4,7	25,5	18,5	53,5	46	36,5	-	-	-	-	1,3
20	Doble Paso	G 3/4	2420-001-141-180	75	59	60	46,10 46,35	59	17,5	47	4,7	26	19	51	39	37	51	85	12,941 12,984	49	1,6
25		G 3/4	2425-001-177-180	75	78	83	58,50 58,75	73	25	35	4,7	25,5	18,5	50,5	39	36,5	51	85	18,948 19,000	63	2,4
40		G 1	2440-001-306-254	98	87	94	71,00 71,25	86	38	51	4,7	26	19	68	43	49,5	64	105	28,45 28,70	48,5	4

*Indica la dimensión del eje

JUNTAS ROTATIVAS SIN RODAMIENTOS PARA COLADAS CONTÍNUAS

La tecnología DEUBLIN sin rodamientos

Las juntas convencionales precisan de rodamientos para soportar la junta y permitir un par de giro de rotación suave. Sin embargo, los rodamientos inherentemente tienen limitaciones, uno de los cuales es un fallo prematuro como resultado de la carga lateral de conexiones de la tubería. DEUBLIN ha adaptado esta tecnología sin rodamientos a las aplicaciones de CMM con éxito probado en el campo. Llame a nuestro Departamento de Ingeniería para obtener más detalles y especificaciones.

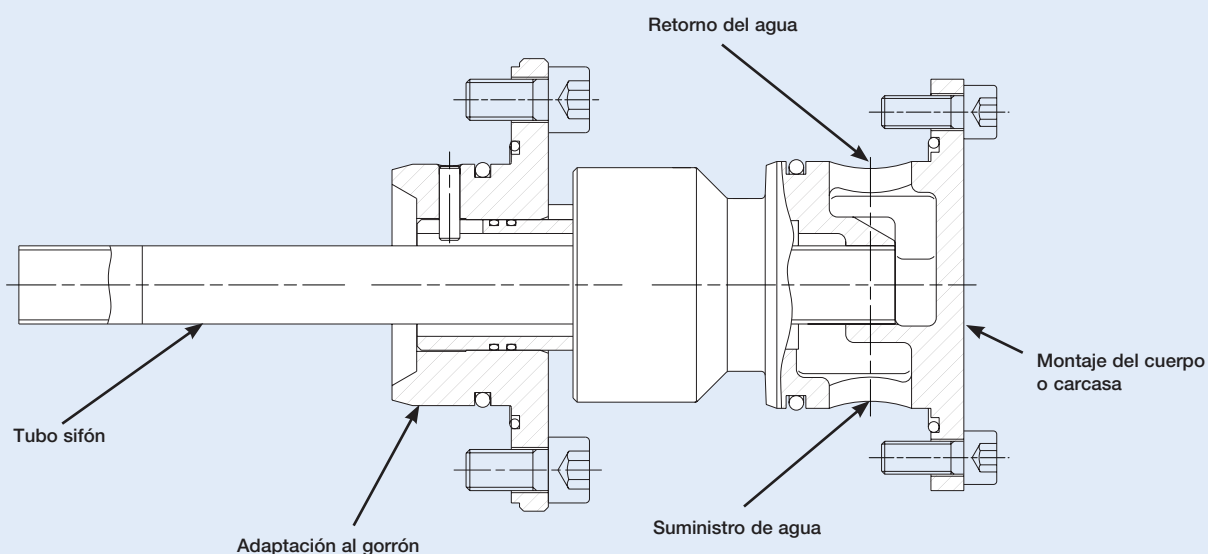


DEUBLIN Juntas Rotativas sin Rodamientos

- diseño de simple y doble paso
- instalación sin flexibles
- empotrada en el gorrón del rodillo
- sellos mecánicos compensados
- combinación de sellado: Carburo de Silicio/Carburo de Silicio
- cuerpo de latón
- rotor y tubo sifón en acero inoxidable
- paso completo, sin restricciones
- fácil de reparar in situ
- sin rodamiento interno

CONDICIONES DE TRABAJO	JUNTA CCM SIN RODAMIENTOS	
Presión Máx.	150 PSI	10 bar
Velocidad Máx.	100 RPM	100/min
Temperatura Máx.	250 °F	120 °C

Junta Rotativa de doble paso sin rodamientos



JUNTAS ROTATIVAS PARA COLADA CONTÍNUA

DEUBLIN Junta Rotativa Serie 5000

- diseño de simple y doble paso
- junta rotativa de montaje externo
- junta rotativa auto soportada
- conexión del cuerpo radial
- sellos mecánicos compensados
- combinación de sellado estándar:
Grafito / Carburo de silicio
- sello del rotor enchavetado
- cuerpo de fundición / tapa posterior de latón
- rotor de acero inoxidable ($\frac{3}{4}$ "-1 $\frac{1}{2}$ ")
- rodamiento diseñado con chaveta
- fácil de reparar en campo
- opciones especiales:
orificios de aireación roscados

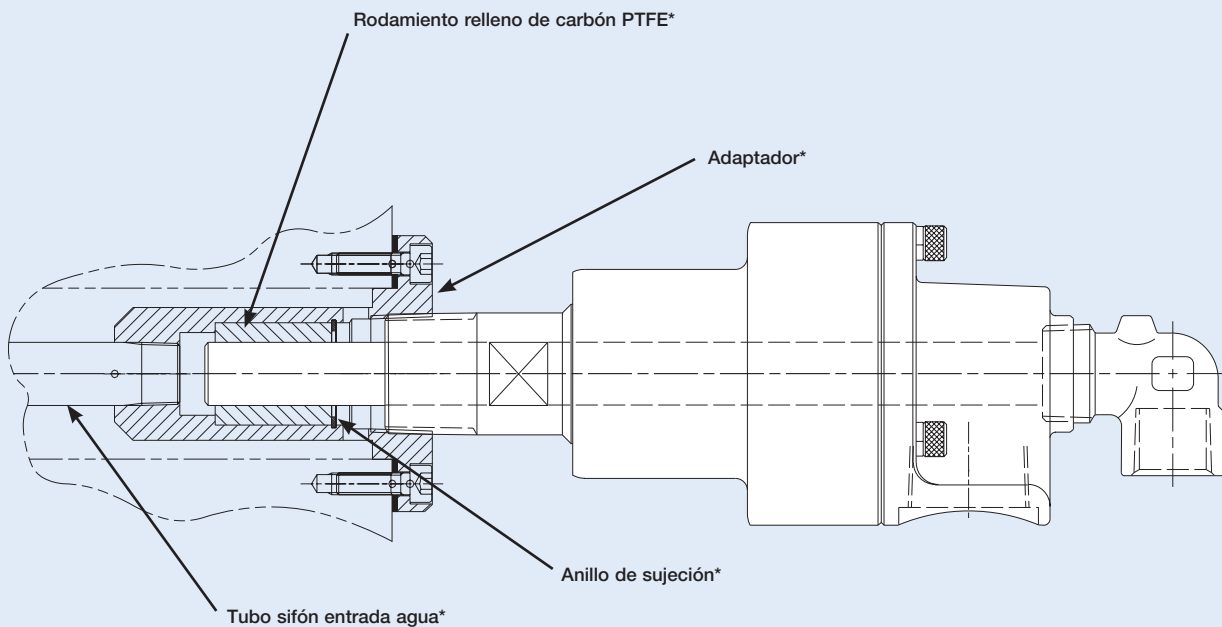


CONDICIONES DE TRABAJO

SERIE 5000

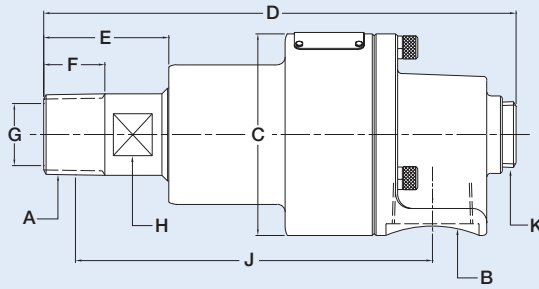
Presión Máx.	150 PSI	10 bar
Velocidad Máx.	100 RPM	100/min
Temperatura Máx.	250 °F	120 °C

Junta Rotativa de doble paso



Adaptador* para Junta de Montaje Externo

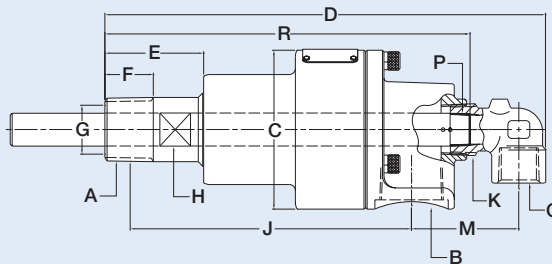
* Suministrado por el cliente



Simple paso

B Puerto	Referencia	A Rosca Rotor*	CØ	D	E	F	G - Orificio del Rotor	H	J	K NPT	M	O NPT	P	Q Giro Ø	R	S	kg
3/4" NPT	5075-001-101	3/4" (NPT) RH	2 5/8"	5 7/8"	1 1/2"	7/8"	1 1/16"	1 1/4"	4 1/2"	-	-	-	-	-	-	-	3 1/2#
	5075-001-102	3/4" (NPT) LH															
	5075-001-117	G 3/4" (BSP) RH															
	5075-001-118	G 3/4" (BSP) LH															
1" NPT	5100-060-160	1" (NPT) RH	3 1/4"	7 7/8"	1 3/4"	3/4"	1"	1 1/8"	5 1/2"	3/4"	-	-	-	-	-	-	6#
	5100-060-161	1" (NPT) LH															
	5100-060-171	G 1" (BSP) RH															
	5100-060-172	G 1" (BSP) LH															
1 1/2" NPT	5150-001-117	1 1/2" (NPT) RH	4 1/4"	9 7/8"	2 7/16"	1 3/16"	1 1/2"	1 3/4"	7 1/16"	1 1/4"	-	-	-	-	-	-	12#
	5150-001-118	1 1/2" (NPT) LH															
	5150-001-156	G 1 1/2" (BSP) RH															
	5150-001-157	G 1 1/2" (BSP) LH															

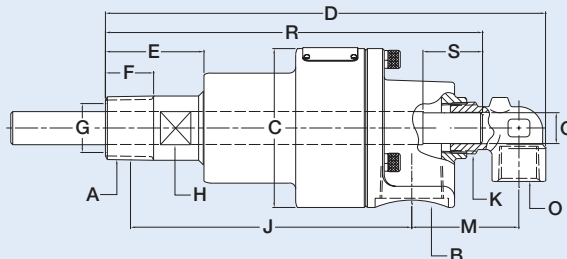
*También disponible en rosca hembra



Doble paso tubo sifón fijo

B Puerto	Referencia	A Rosca Rotor*	CØ	D	E	F	G - Orificio del Rotor	H	J	K NPT	M	O NPT	P	Q Giro Ø	R	S	kg
1" NPT	5100-060-160-083	1" (NPT) RH	3 1/4"	8 7/8"	1 3/4"	3/4"	1"	1 1/8"	5 1/2"	3/4"	2 3/16"	1/2"	3/8" N.P.T.	-	7 5/8"	-	6#
	5100-060-161-083	1" (NPT) LH															
	5100-060-171-255	G 1" (BSP) RH															
	5100-060-172-255	G 1" (BSP) LH															
1 1/2" NPT	5150-001-117-013	1 1/2" (NPT) RH	4 1/4"	11 5/16"	2 7/16"	1 3/16"	1 1/2"	1 3/4"	7 1/16"	1 1/4"	2 15/16"	3/4"	3/4" N.P.T.	-	9 13/16"	-	12#
	5150-001-118-013	1 1/2" (NPT) LH															
	5150-001-156-221	G 1 1/2" (BSP) RH															
	5150-001-157-221	G 1 1/2" (BSP) LH															

*También disponible en rosca hembra



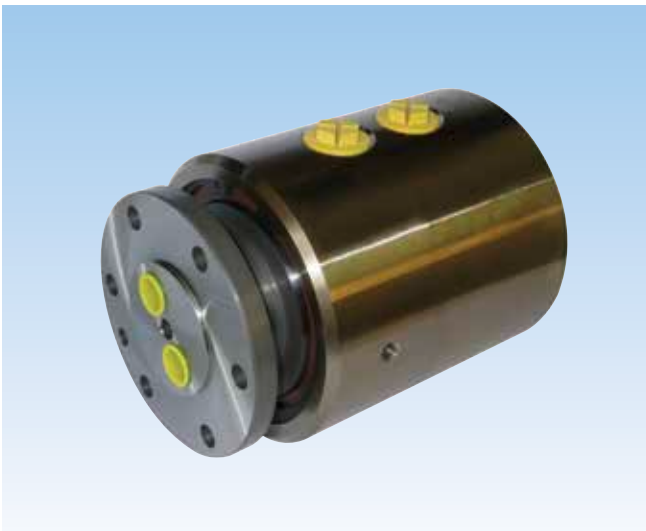
Doble paso tubo sifón rotativo

B Puerto	Referencia	A Rosca Rotor*	CØ	D	E	F	G - Orificio del Rotor	H	J	K NPT	M	O NPT	P	Q Giro Ø	R	S	kg
1" NPT	5100-060-160-163	1" (NPT) RH	3 1/4"	8 7/8"	1 3/4"	3/4"	1"	1 1/8"	5 1/2"	3/4"	2 3/16"	1/2"	-	.621" / .619"	7 7/16"	1 1/4"	6#
	5100-060-161-163	1" (NPT) LH															
	5100-060-171-347	G 1" (BSP) RH															
	5100-060-172-347	G 1" (BSP) LH															
1 1/2" NPT	5150-001-117-144	1 1/2" (NPT) RH	4 1/4"	11 5/16"	2 7/16"	1 3/16"	1 1/2"	1 3/4"	7 1/16"	1 1/4"	2 15/16"	3/4"	-	1.000" / .998"	9 15/16"	1 3/4"	12#
	5150-001-118-144	1 1/2" (NPT) LH															
	5150-001-156-468	G 1 1/2" (BSP) RH															
	5150-001-157-468	G 1 1/2" (BSP) LH															

*También disponible en rosca hembra

JUNTAS ROTATIVAS PARA **BOBINADO DE ACERO**

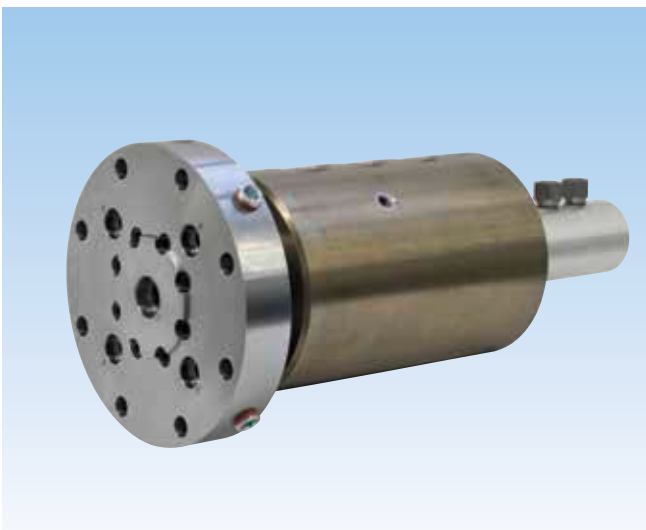
Ejemplos Típicos



Junta Rotativa de Doble paso con Sellos Hidrostáticos

- para aplicaciones de fijación y desbloqueo de bobinas de banda de acero

CONDICIONES DE TRABAJO	7100-535	
Presión Máx.	2,900 PSI	200 bar
Velocidad Máx.	500 RPM	500/min
Temperatura Máx.	158 °F	70 °C



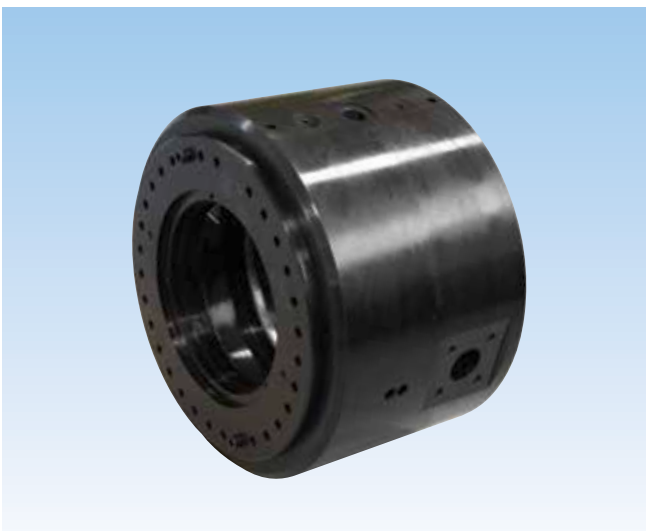
Junta Rotativa de Triple paso con Sellos Hidrostáticos

- para aplicaciones de fijación y desbloqueo de bobinas de banda de acero

en combinación con SP0077 (2 pasos)

- la grasa se suministra al eje de bobinado para lubricar los elementos móviles de la bobinadora

CONDICIONES DE TRABAJO	7100-1010		SP0077	
Fluido	Hidráulico		Grasa	
Presión Máx.	1,450 PSI	100 bar	5,800 PSI	400 bar
Velocidad Máx.	450 RPM	450/min	600 RPM	600/min
Temperatura Máx.	160 °F	70 °C	160 °F	70 °C



Junta Rotativa de 2 pasos con Sellos Mecánicos, para aplicaciones alrededor del eje

- para aplicaciones de fijación y desbloqueo de bobinas de banda de acero.

en combinación con SP0077 (2 pasos)

- la grasa se suministra al eje de bobinado para lubricar los elementos móviles de la bobinadora

CONDICIONES DE TRABAJO	SP0283		SP0077	
Fluido	Hidráulico		Grasa	
Presión Máx.	2,610 PSI	180 bar	5,800 PSI	400 bar
Velocidad Máx.	800 RPM	800/min	600 RPM	600/min
Temperatura Máx.	160 °F	70 °C	160 °F	70 °C

Otros Modelos Disponibles

JUNTAS ROTATIVAS PARA TORRETAS



Juntas para Torretas

- Las torretas requieren juntas complejas, resistentes y de muchos pasos, que soporten la elevación hidráulica de la cuchara para cada colada de metal fundido. Las juntas *DEUBLIN* para torretas pueden vehicular diferentes fluidos, incluido el aceite hidráulico, el argón, el aire y el agua.
- Número de pasos típicos: hasta 26.

CONDICIONES DE TRABAJO	TORRETA							
	Aceite hidráulico		Argón		Aire		Agua	
Presión Máx.	3,625 PSI	250 bar	150 PSI	10 bar	150 PSI	10 bar	300 PSI	20 bar
Velocidad Máx.	20 RPM	20/min	20 RPM	20/min	20 RPM	20/min	20 RPM	20/min
Temperatura Máx.	250 °F	120 °C	250 °F	120 °C	250 °F	120 °C	250 °F	120 °C

ROTULAS RECTAS Y AUTOALINEANTES



Rótulas Rectas

- Admite el movimiento de 360° en plano simple o múltiple con un sellado perfecto
- Disponible desde 1" hasta 6" con rosca, brida o soldada
- Disponible en tres tipos de material de sellado, que son compatibles con muchos gases, fluidos y productos químicos.
- Sellos presurizados por muelles ofrecen un sellado estanco a todas las presiones, incluyendo vacío
- Los sellos se pueden sustituir sin desmontar los rodamientos



Rótulas Auto-alineantes

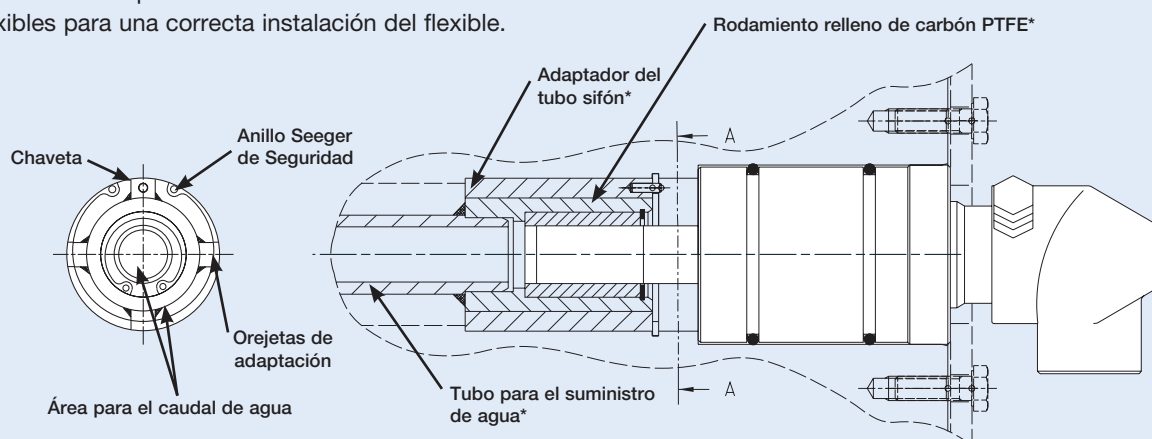
- Admite una rotación de 360° y un movimiento de alineación angular de 10° con un sellado perfecto
- Admite trabajar con agua caliente y fría, alterando vapor y agua y fluidos de transferencia de calor
- Elimina los riesgos de fugas las conexiones de tubería o fallos catastróficos de los flexibles
- Supera y dura más que una manguera flexible, con menores pérdidas de presión

INSTRUCCIONES DE INSTALACIÓN

MONTAJE CORRECTO PARA ASEGURAR UNA LARGA VIDA DE LA JUNTA

Para conectar la junta rotativa a las líneas de suministro y de retorno se han de utilizar flexibles. El uso de flexibles asegura menos carga lateral y menor desgaste de las superficies de apoyo del rodamiento. No se debe utilizar nunca tubería rígida. El flexible debe conectarse directamente a la junta rotativa, si es posible, mediante una rótula que elimine cualquier esfuerzo de torsión que pueda ejercer el flexible con presión. La tabla muestra las longitudes mínimas recomendadas para los diferentes diámetros de los flexibles para una correcta instalación del flexible.

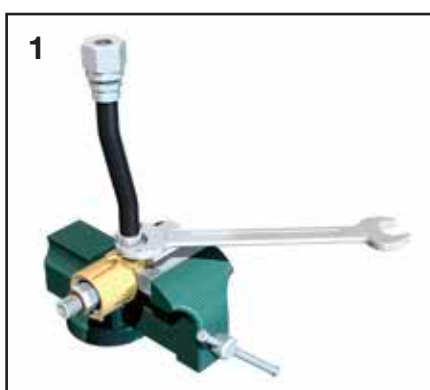
Diámetro del Flexible	Longitud del Flexible	
	Tamaño	mm
1/2"	12	305
3/4"	14	355
1	16	405
1 1/4"	18	460
1 1/2"	20	510



Adaptador* para Juntas Rotativas empotradas en el eje

* Suministrado por el cliente

Instrucciones de Instalación de los Flexibles para las Juntas Rotativas *DEUBLIN**



1 Sujete el cuerpo en el tornillo del banco de trabajo e instale el flexible



2 Instale la junta rotativa en la máquina



3 Conecte el flexible a la línea de suministro

*Consulte en la web de *DEUBLIN* las instrucciones de instalación de las juntas 2400 sin rodamientos

ADVERTENCIA

Las juntas *DEUBLIN* no deben usarse para hidrocarburos u otros líquidos inflamables (punto de inflamación $\leq 60^\circ\text{C}$ o 140°F), puesto que las fugas podrían provocar explosiones o incendios. Las juntas *DEUBLIN* deben usarse según los estándares que establecen las directrices de seguridad de cada fluido, y en una zona bien ventilada. El uso de nuestro producto con fluidos extravagantes o corrosivos está estrictamente prohibido.

Catálogo General de Juntas Rotativas **DEUBLIN**

Del líder mundial en juntas rotativas, el catálogo general de **DEUBLIN** ofrece información y condiciones de trabajo de más de 50 juntas estándar, y unos 3000 modelos especiales, que pueden vehicular una gran variedad de fluidos, a diferentes viscosidades, temperaturas, presiones y velocidades. Las juntas **DEUBLIN** pueden vehicular agua, vapor, aceite hidráulico, taladrina y aire para miles de aplicaciones y procesos productivos diferentes. Disponemos también de modelos diseñados a medida para poder atender necesidades específicas.



Juntas Rotativas **DEUBLIN** para Máquina herramienta

Sea un centro de mecanizado CNC o una máquina transfer, **DEUBLIN** ofrece la más amplia gama de juntas rotativas, para poder vehicular líquido refrigerante por cabezales rotativos en continuo. Nuestro diseño de última generación incluye sellos de carburo que permiten trabajar en seco, con o sin presión



Juntas Rotativas **DEUBLIN** para Vapor y Sistemas de Sifón para la Industria del Papel

DEUBLIN tiene una línea completa de productos para la introducción de vapor y extracción de condensados diseñados específicamente para la industria del papel. Estos productos están contenidos en un catálogo específico. Esta línea cuenta con el revolucionario conjunto de Junta Serie FS para vapor con el Sistema de Sifón Deltasint estacionario diseñado y probado para las secciones de secado actuales con máquinas de papel de alta velocidad.



Folleto de Juntas **DEUBLIN** para la energía eólica

DEUBLIN fabrica una línea completa de juntas hidráulicas de alta presión para aplicaciones de energía eólica. Disponible en configuraciones que van desde el simple paso de cuatro diseños de paso, con paso central para cables de juntas rotativas eléctricas. La durabilidad es la característica principal de una construcción resistente al agua y rotores de acero inoxidable endurecidos, que proporcionan inigualable fiabilidad y vida de trabajo durante millones de ciclos.



Folleto de colectores eléctricos rotativos **DEUBLIN**

DEUBLIN es una empresa líder en la fabricación de colectores eléctricos rotativos, y combinaciones de juntas rotativas y colectores eléctricos rotativos para variedad de aplicaciones, incluyendo turbinas eólicas, robótica, centrifugadoras, fresadoras, moldeo de plástico, semiconductores y muchos más. Podemos diseñar juntas eléctricas personalizadas para hacer frente a desafíos como la protección de RF, el manejo de señales mixtas, ajuste de alta potencia, reducida generación de temperatura y miniaturización.





Desde su fundación en 1945, el objetivo de **DEUBLIN** ha sido suministrar siempre el mejor producto del mercado. El resultado de esta política ha sido un crecimiento constante a lo largo de los años. Estamos muy agradecidos por este progreso a nuestros muchos y leales clientes. Les invitamos cordialmente a que visiten nuestras modernas fábricas en Waukegan, Illinois EEUU; Mainz, Alemania; Montoveglio, Italia; y Dalian, China.

Atentamente,

Donald L. Deubler
Presidente del Consejo Administrativo



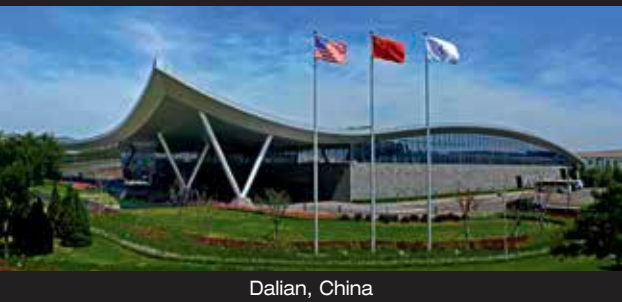
Nuestra Sede Central en Waukegan, Illinois, EEUU



Mainz, Alemania



Montoveglio, Italia



Dalian, China



**DEUBLIN Servicio
y stock disponibles
en todo el mundo.**

www.deublin.eu

AMERICA

DEUBLIN USA

2050 Norman Drive
Waukegan, IL 60085-6747 U.S.A
Phone: +1 847-689 8600
Fax: +1 847-689 8690
e-mail: customerservice@deublin.com

DEUBLIN Brazil

Rua Fagundes de Oliveira, 538 - Galpão A11
Piraporinha
09950-300 - Diadema - SP - Brasil
Phone: +55 11-2455 3245
Fax: +55 11-2455 2358
e-mail: deublinbrasil@deublinbrasil.com.br

DEUBLIN Mexico

Norte 79-A No. 77, Col. Claveria
02080 Mexico, D.F.
Phone: +52 55-5342 0362
Fax: +52 55-5342 0157
e-mail: deublinmexicocs@deublin.com

ASIA

DEUBLIN China

No. 2, 6th DD Street,
DD Port Dalian, 116620, China
Phone: +86 411-8754 9678
Fax: +86 411-8754 9679
e-mail: info@deublin.cn

Shanghai Branch Office

Room 15A07, Wangjiao Plaza
No. 175 East Yan'an Road, Huangpu District
Shanghai 200002
Phone: +86 21-5298 0791
Fax: +86 21-5298 0790
e-mail: info@deublin.cn

DEUBLIN Asia Pacific

51 Goldhill Plaza
#17-02 Singapore 308900
Phone: +65 6259-92 25
Fax: +65 6259-97 23
email: deublin@singnet.com.sg

DEUBLIN Japan

2-13-1, Minamihanayashiki, Kawanishi City
Hyogo 666-0026, Japan
Phone: +81 72-757 0099
Fax: +81 72-757 0120
e-mail: customerservice@deublin-japan.co.jp
2-4-10-3F, Ryogoku, Sumida-ku
Tokyo 130-0026, Japan
Phone: +81 35-625 0777
Fax: +81 35-625 0888
e-mail: customerservice@deublin-japan.co.jp
1-9-2-4F, Mikawaanjo-cho, Anjo City
Aichi 446-0056, Japan
Phone: +81 566-71 4360
Fax: +81 566-71 4361
e-mail: customerservice@deublin-japan.co.jp

DEUBLIN Korea

Star Tower #1003, Sangdaewon-dong 223-25,
Jungwon-gu, Seongnam-si, Gyeonggi-do,
South Korea
Phone: +82 31-8018 5777
Fax: +82 31-8018 5780
e-mail: customerservice@deublin.co.kr

EUROPE

DEUBLIN Germany

Florenz-Allee 1
55129 Mainz, Germany
Phone: +49 6131-49980
e-mail: info@deublin.de

DEUBLIN Italy

Via Guido Rossa 9 - Loc. Monteveglio
40053 Comune di Valsamoggia (BO), Italy
Phone: +39 051-835611
Fax: +39 051-832091
e-mail: info@deublin.it

DEUBLIN Austria

Lainzer Straße 35
1130 Wien, Austria
Phone: +43 1-8768450
Fax: +43 1-876845030
e-mail: info@deublin.at

DEUBLIN France

61 Bis, Avenue de l'Europe
Z.A.C de la Malnoue
77184 Emerainville, France
Phone: +33 1-64616161
Fax: +33 1-64616364
e-mail: service.client@deublin.fr

DEUBLIN Poland

ul. Bierutowska 57-59
51-317 Wrocław, Poland
Phone: +48 71-3528152
Fax: +48 71-3207306
e-mail: info@deublin.pl

DEUBLIN Russia

5ya yl. Sokolnoi gori, 18, bld 2, 1st floor
Moscow, 105275, Russia
Phone: +7 495-647 1434
e-mail: info@deublinrussia.ru

DEUBLIN Spain

C/ Lola Anglada, 20 local 1
08228 Les Fonts (Terrassa), Spain
Phone: +34 93-221 1223
e-mail: deublin@deublin.es

DEUBLIN United Kingdom

6 Sopwith Park, Royce Close, West Portway
Andover SP10 3TS, UK
Phone: +44 1264-33 3355
Fax: +44 1264-33 3304
e-mail: info@deublin.co.uk