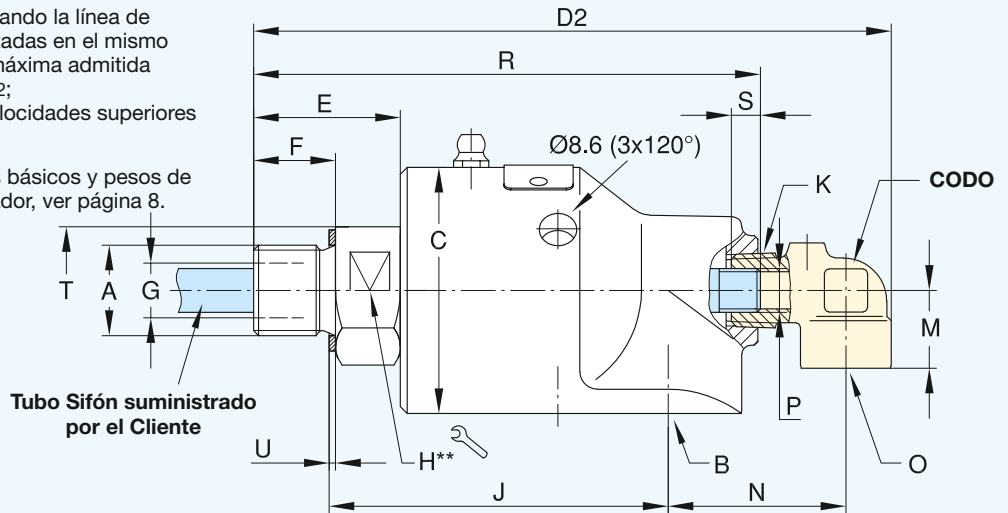


Serie 57 y 55 - Juntas Doble Paso DN 10 - 50 para Tubo Sifón Fijo, Roscado

Las juntas de doble paso se utilizan cuando la línea de suministro y la de retorno están conectadas en el mismo lado del cilindro o rodillo. La longitud máxima admitida del tubo sifón auto soportado es $4 \times D_2$; Velocidad máxima 1.000 RPM; para velocidades superiores utilice Tubo Sifón Partido.

Para información adicional de modelos básicos y pesos de Juntas Rotativas con Rotor con Centrador, ver página 8.



** DN 10 - 20 = hexágono
DN 25 - 50 = dos caras planas

DN	O	Fijo, roscado				Rotativo				Partido Referencia CODO	+ Auto-centrado Referencia CODO	L	P Ø H9	Q	S	D ₂	M	N
		Referencia CODO	P Tubo sifón	R	S	Referencia CODO	P Tubo sifón Ød11	R	S									
10	G 1/4	55-121	M 6	99	8	55-807	5,8	103	20	55-843	---	171	6	5	55	124	18	36
	G 1/4	55-121	M 6	99	8	55-807	5,8	103	20	55-843	---	171	6	5	55	124	18	36
	1/4 NPT	55-120	M 6	99	8	55-446	5,8	103	20	55-445	---	171	6	5	55	124	18	36
	1/4 NPT	55-120	M 6	99	8	55-446	5,8	103	20	55-445	---	171	6	5	55	124	18	36
15	G 3/8	155-581	G 1/8	118	8	155-709	9,8	124	30	150-232	155-981	201	10	8	60	147	18	40
	G 3/8	155-581	G 1/8	118	8	155-709	9,8	124	30	150-232	155-981	201	10	8	60	147	18	40
	G 3/8	155-581	G 1/8	120	8	155-709	9,8	124	30	150-232	155-981	201	10	8	60	149	18	40
	G 3/8	155-581	G 1/8	120	8	155-709	9,8	124	30	150-232	155-981	201	10	8	60	149	18	40
	3/8 NPT	155-199	G 1/8	118	8	155-471	9,8	124	30	155-470	155-797	201	10	8	60	147	18	40
	3/8 NPT	155-199	G 1/8	118	8	155-471	9,8	124	30	155-470	155-797	201	10	8	60	147	18	40
20	G 1/2	251-351	G 1/4	137	12	251-352	12,8	143	32	251-551	251-371	208	13	11	60	171	26	46
	G 1/2	251-351	G 1/4	137	12	251-352	12,8	143	32	251-551	251-371	208	13	11	60	171	26	46
	G 1/2	251-351	G 1/4	141	12	251-352	12,8	146	32	251-551	251-371	208	13	11	60	174	26	46
	G 1/2	251-351	G 1/4	141	12	251-352	12,8	146	32	251-551	251-371	208	13	11	60	174	26	46
	G 1/2	251-351	G 1/4	137	12	251-352	12,8	143	32	251-551	251-371	208	13	11	60	172	26	46
	G 1/2	251-351	G 1/4	137	12	251-352	12,8	143	32	251-551	251-371	208	13	11	60	172	26	46
	1/2 NPT	250-368	G 1/4	137	12	250-681	12,8	143	32	250-680	250-994	208	13	11	60	171	26	46
	1/2 NPT	250-368	G 1/4	137	12	250-681	12,8	143	32	250-680	250-994	208	13	11	60	171	26	46
25	G 1/2	350-912	G 3/8	161	12	350-772	15,8	171	35	350-990	351-173	272	16	14	60	200	28	59
	G 1/2	350-912	G 3/8	161	12	350-772	15,8	171	35	350-990	351-173	272	16	14	60	200	28	59
	G 1/2	350-912	G 3/8	155	12	350-772	15,8	165	35	350-990	351-173	272	16	14	60	194	28	59
	G 1/2	350-912	G 3/8	155	12	350-772	15,8	165	35	350-990	351-173	272	16	14	60	194	28	59
	1/2 NPT	350-255	G 3/8	161	12	350-347	15,8	171	35	350-366	350-974	272	16	14	60	200	28	59
	1/2 NPT	350-255	G 3/8	161	12	350-347	15,8	171	35	350-366	350-974	272	16	14	60	200	28	59
32	G 3/4	525-594	G 1/2	186	14	525-480	21,8	196	40	525-931	525-926	285	22	20	60	234	35	72
	G 3/4	525-594	G 1/2	186	14	525-480	21,8	196	40	525-931	525-926	285	22	20	60	234	35	72
	3/4 NPT	525-079	G 1/2	186	14	525-237	21,8	196	40	525-236	525-592	285	22	20	60	234	35	72
	3/4 NPT	525-079	G 1/2	186	14	525-237	21,8	196	40	525-236	525-592	285	22	20	60	234	35	72
40	G 3/4	451-171	G 3/4	223	16	451-173	25,8	238	44	451-274	451-175	319	26	24	60	270	38	76
	G 3/4	451-171	G 3/4	223	16	451-173	25,8	238	44	451-274	451-175	319	26	24	60	270	38	76
	G 3/4	451-171	G 3/4	216	16	451-173	25,8	232	44	451-274	451-175	319	26	24	60	264	38	76
	G 3/4	451-171	G 3/4	216	16	451-173	25,8	232	44	451-274	451-175	319	26	24	60	264	38	76
	3/4 NPT	450-221	G 3/4	223	16	450-468	25,8	238	44	450-467	451-162	319	26	24	60	270	38	76
	3/4 NPT	450-221	G 3/4	223	16	450-468	25,8	238	44	450-467	451-162	319	26	24	60	270	38	76
50	G 1 1/4	450-534	G 1	252	26	450-612	32,1	253	50	655-174	655-707	382	34	31	60	312	45	96
	G 1 1/4	450-534	G 1	252	26	450-612	32,1	253	50	655-174	655-707	382	34	31	60	312	45	96
	1 1/4 NPT	451-242	G 1	252	26	450-625	31,8	253	50	655-966	655-968	382	34	31	60	312	45	96
	1 1/4 NPT	451-242	G 1	252	26	450-625	31,8	253	50	655-966	655-968	382	34	31	60	312	45	96