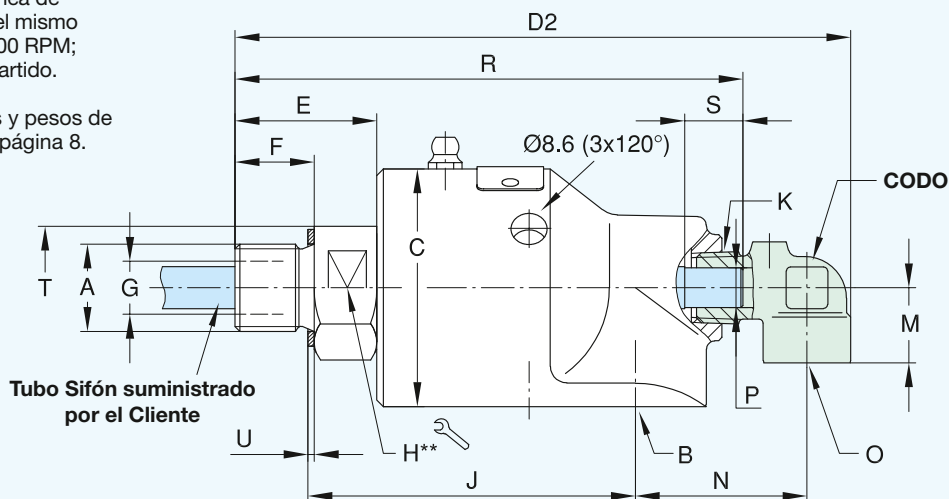


Serie 57 y 55 - Juntas Doble Paso para Tubo Sifón Rotativo DN 10 - 50

Las juntas de doble paso se utilizan cuando la línea de suministro y la de retorno están conectadas en el mismo lado del cilindro o rodillo. Velocidad máxima 1.000 RPM; para velocidades superiores utilice Tubo Sifón Partido.

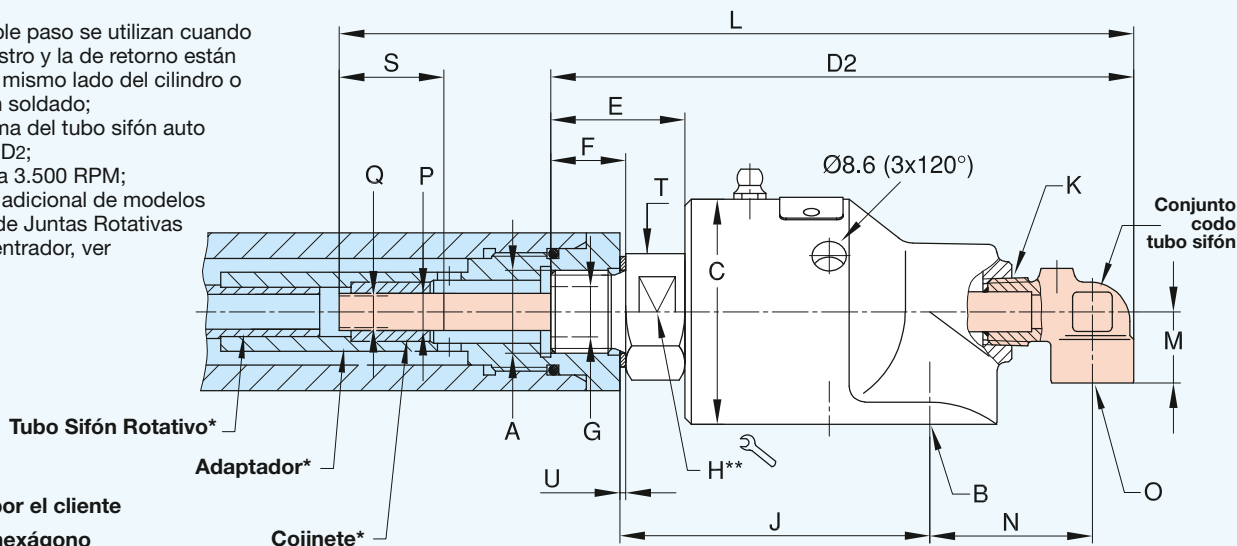
Para información adicional de modelos básicos y pesos de Juntas Rotativas con Rotor con Centrador, ver página 8.



** DN 10 - 20 = hexágono
 DN 25 - 50 = dos caras planas

Serie 57 y 55 - Juntas Doble Paso DN 10 - 50 para Tubo Sifón Partido

Las juntas de doble paso se utilizan cuando la línea de suministro y la de retorno están conectadas en el mismo lado del cilindro o rodillo; Tubo sifón soldado; La longitud máxima del tubo sifón auto soportado es $4 \times D2$; Velocidad máxima 3.500 RPM; Para información adicional de modelos básicos y pesos de Juntas Rotativas con Rotor con Centrador, ver página 8.

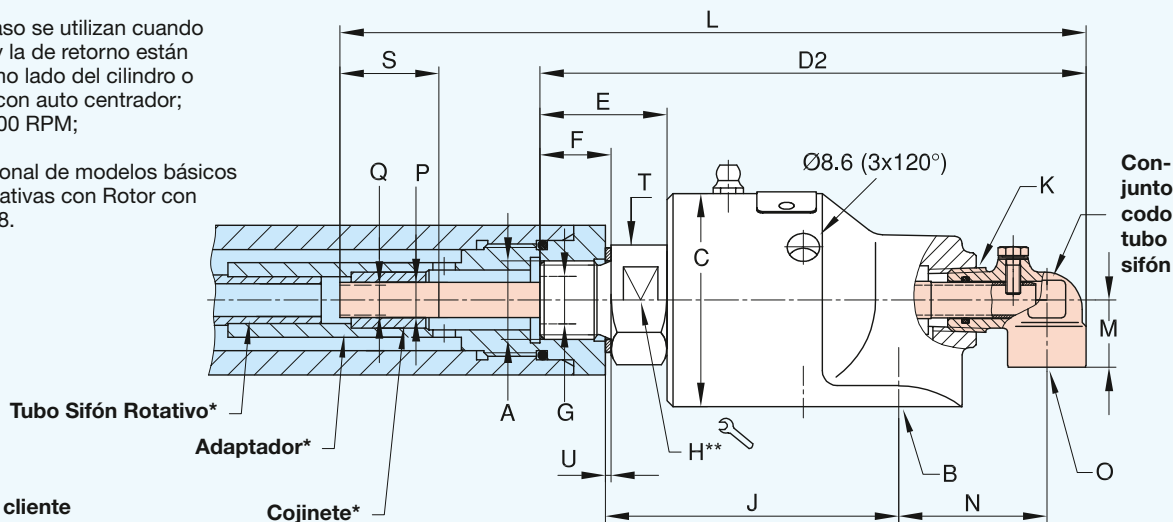


* Suministrado por el cliente
 ** DN 10 - 20 = hexágono
 DN 25 - 50 = dos caras planas

Serie 57 y 55 - Juntas Doble Paso DN 10 - 50 para Tubo Sifón Partido, con Auto Centrador de Tubo Sifón

Las juntas de doble paso se utilizan cuando la línea de suministro y la de retorno están conectadas en el mismo lado del cilindro o rodillo; Tubo sifón fijo con auto centrador; Velocidad máxima 3.500 RPM;

Para información adicional de modelos básicos y pesos de Juntas Rotativas con Rotor con Centrador, ver página 8.



* suministrado por el cliente
 ** DN 10 - 20 = hexágono
 DN 25 - 50 = dos caras planas