

DEUBLIN

Juntas Rotativas Serie D para Agua y Aceite Hidráulico, DN 8 - 40

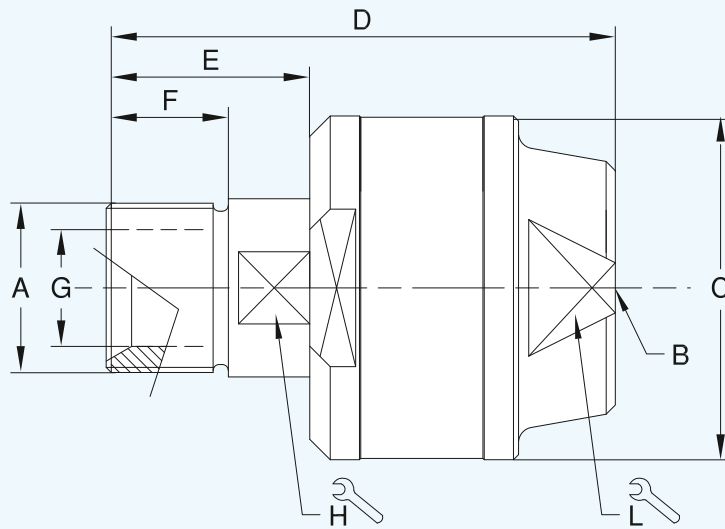


- diseño de simple paso
- junta rotativa auto soportada
- para agua y aceite hidráulico
- para movimientos oscilatorios y fluidos con alta presión p.ej. aplicaciones de conductores de potencia en equipamiento de movimiento de tierras, o enrolladoras de manguera
- cuerpo y tapa posterior de acero
- rotor de acero inoxidable
- se puede adaptar a otros fluidos, bajo demanda

Para más información contacte con **DEUBLIN** o su distribuidor.

Condiciones de Trabajo

Presión Máx. Hidráulica/Agua	6,530 PSI	450 bar
Velocidad Máx.	20 RPM	20 min ⁻¹
Temperatura Máx.	120 °C	>120 °C consulte con DEUBLIN



DN	B	Referencia	A Conexión Rotor	C Ø	D	E	F	G Ø	H	L	kg
8	G 1/4	D8-003-210	G 1/4 RH	40	68	25	15	7	12	24	0,3
		D8-003-211	G 1/4 LH								
10	G 3/8	D10-003-210	G 3/8 RH	44	70	25	15	10	14	28	0,4
		D10-003-211	G 3/8 LH								
15	G 1/2	D12-003-210	G 1/2 RH	56	85	32	20	12	22	38	0,8
		D12-003-211	G 1/2 LH								
20	G 3/4	D20-003-210	G 3/4 RH	62	90	34	20	18	27	42	1,0
		D20-003-211	G 3/4 LH								
25	G 1	D25-003-210	G 1 RH	68	100	40	24	23	32	48	1,3
		D25-003-211	G 1 LH								
32	G 1 1/4	D32-003-210	G 1 1/4 RH	80	108	43	25	30	42	58	1,9
		D32-003-211	G 1 1/4 LH								
40	G 1 1/2	D40-003-210	G 1 1/2 RH	88	114	44	26	38	46	62	3,0
		D40-003-211	G 1 1/2 LH								