



# DEUBLIN

## Juntas Rotativas

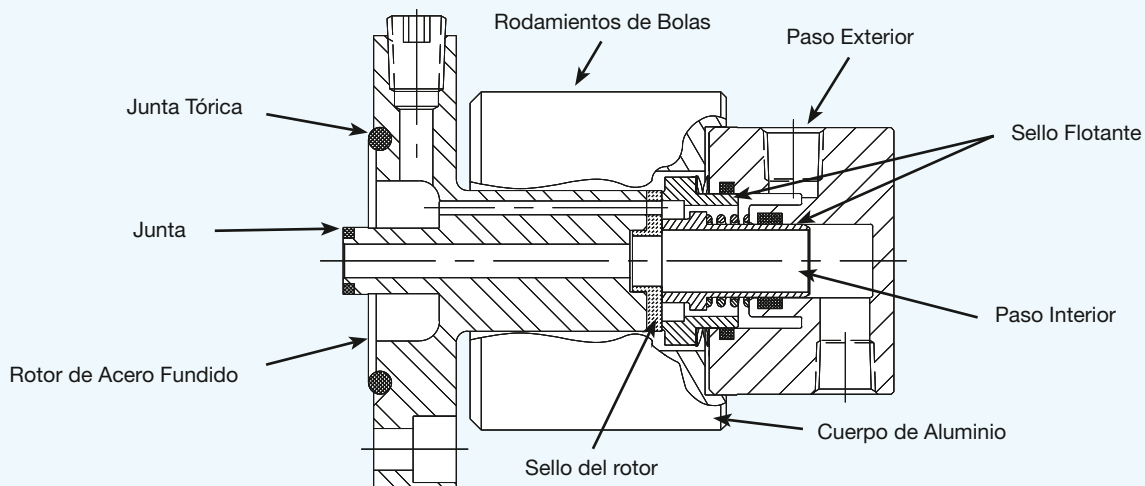
### DEU-PLEX para Aire, DN 10

- diseño de doble paso
- junta auto soportada
- rotor con brida
- conexiones del cuerpo radiales
- bajo par
- dos sellos compensados
- paso completo, sin restricciones
- engrasador para relubricación (3 - 5 gotas/mes)
- cuerpo de aluminio
- rotor de acero fundido
- Guía de Lubricación, página 52

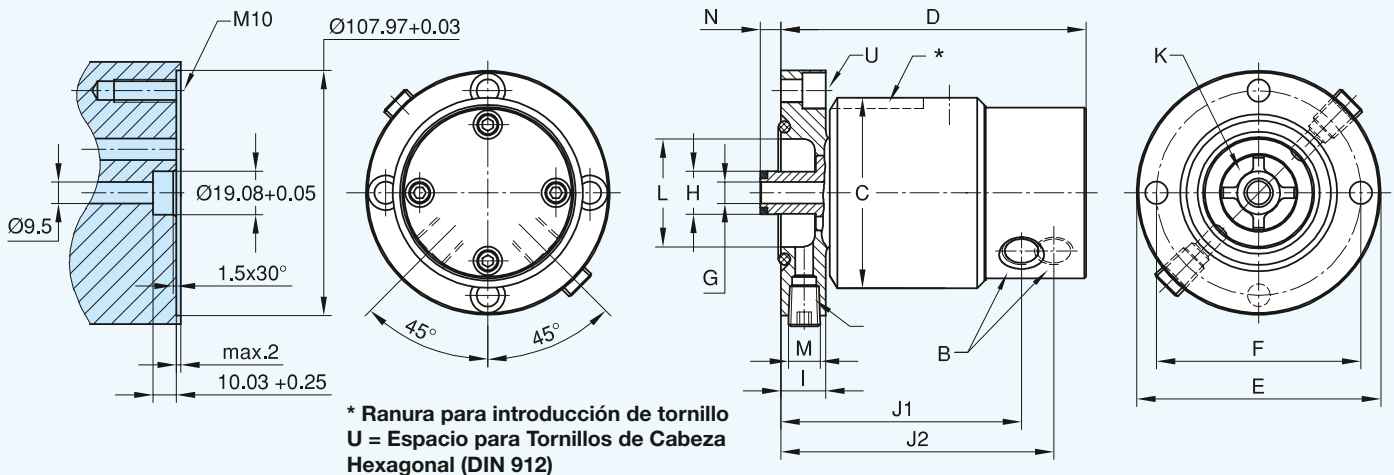
Para más información contacte con **DEUBLIN** o su distribuidor.

#### Condiciones de Trabajo

Presión Máx. Aire	150 PSI	10 bar
Vacío Máx.	2 "Hg	7 kPa
Velocidad Máx.	1,500 RPM	1.500 min <sup>-1</sup>
Temperatura Máx.	120 °C	> 120 °C consulte con <b>DEUBLIN</b>



#### Extremo del Eje del Cliente



DN	B NPT	Referencia	C ø	D	E ø PT	F ø	G mm <sup>2</sup>	H ø	I	J1	J2	K mm <sup>2</sup>	L ø	M NPT	N	U Tornillos DIN 912	kg
2 x 10	2 x 3/8	1500-250	84	135	107,95 107,92	90,5	71	19,05 19,00	20	106	121	150	48	2 x 1/4	11,2	M10	3