

DEUBLIN

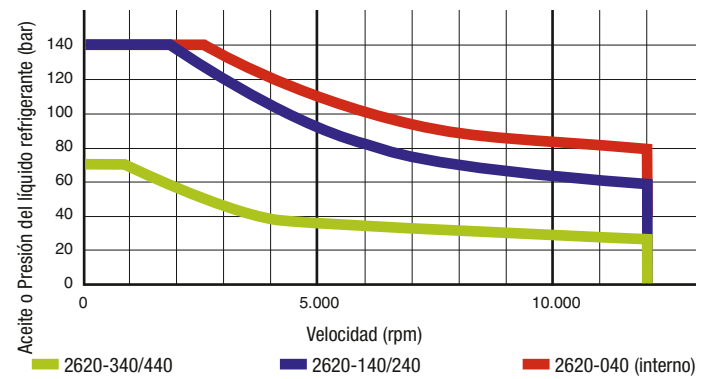
Juntas Rotativas Serie 2620 de 2 pasos para fluidos diversos



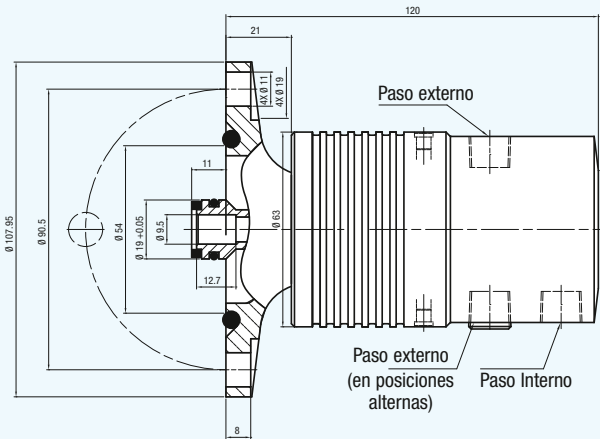
- dos pasos independientes para aplicaciones como agarre y descarga de la herramienta, detección de la pieza y refrigeración
- sellos mecánicos compensados para cada paso, que proporcionan una larga vida útil y reducen el par de giro incluso a máxima presión
- los sellos en contacto aseguran una contención continua del fluido
- dos rodamientos de bolas de precisión para un trabajo suave
- laberinto para proteger los rodamientos de bolas
- opciones de montaje compatibles con Junta Rotativas DEUBLIN serie 1579 (ver página 43)

Condiciones de Trabajo

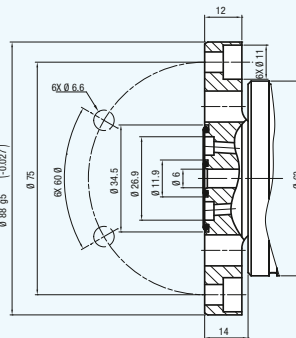
Fluido	Ver gráfico	
Filtrado	ISO 4406 Clase 17/15/12, máx. 60 micras	
Velocidad Máxima	12.000 min ⁻¹	12,000 rpm
Presión Máxima	Ver gráfico/tabla	
Caudal Máximo	69 l/min	18.2 gpm (por paso)
Temperatura Máxima	71°C	160°F



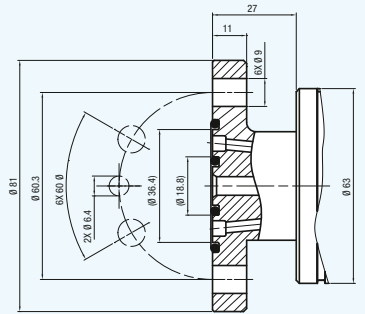
2620-xxx-252



2620-xxx-940



2620-xxx-157



Con rotor con brida Ø 108 mm		Con rotor con brida Ø 88 mm		Con rotor con brida Ø 81 mm		Paso Interno		Paso externo		Notas	
Referencia	Conexión de entrada	Referencia	Conexión de entrada		Referencia	Conexión de entrada	Fluido	Presión Máxima [bar]	Fluido		Presión Máxima [bar]
	Paso interno y externo		Paso Interno	Paso externo							
2620-040-252	1/4 NPT	2620-042-940	G 1/4	G 1/4	2620-040-157	1/4 NPT	Aceite Hidráulico	140	Aceite Hidráulico	70	
2620-140-252	1/4 NPT	2620-142-940	G 3/8	G 1/8	2620-140-157	1/4 NPT	Aceite Hidráulico	140	Aire comprimido	6	
2620-160-252	1/4 NPT	2620-162-940	G 3/8	G 1/8	2620-160-157	1/4 NPT	Aceite Hidráulico	140	Aire comprimido	10	
2620-240-252	1/4 NPT	2620-242-940	G 3/8	G 1/8	2620-240-157	1/4 NPT	Líquido Refrigerante Líquido Refrigerante	140	Aire comprimido	6	
2620-260-252	1/4 NPT	2620-262-940	G 3/8	G 1/8	2620-260-157	1/4 NPT	Líquido Refrigerante	140	Aire comprimido	10	
2620-340-252	1/4 NPT	2620-342-940	G 1/4	G 1/4	2620-340-157	1/4 NPT	Aire comprimido	6	Aceite Hidráulico	70	
2620-360-252	1/4 NPT	2620-362-940	G 1/4	G 1/4	2620-360-157	1/4 NPT	Aire comprimido	10	Aceite Hidráulico	70	
2620-440-252	1/4 NPT	2620-442-940	G 1/4	G 1/4	2620-440-157	1/4 NPT	Aire comprimido	6	Líquido Refrigerante	70	
2620-460-252	1/4 NPT	2620-462-940	G 1/4	G 1/4	2620-460-157	1/4 NPT	Aire comprimido	10	Líquido Refrigerante	70	