

DEUBLIN

Juntas Rotativas Serie 2400 para Agua en Instalaciones de Colada Continua de Acero, DN 15 - 40



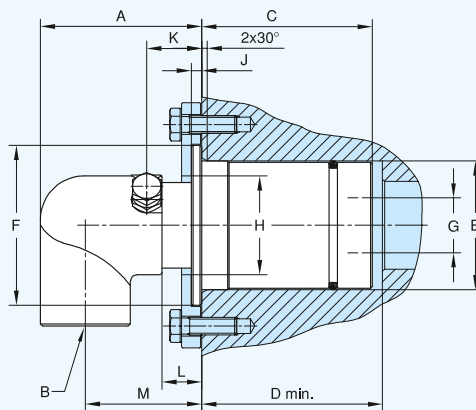
Condiciones de Trabajo

Presión Máx. Agua	150 PSI	10 bar
Velocidad Máx.	100 RPM	100 min ⁻¹
Temperatura Máx.	120 °C	>120 °C consulte con DEUBLIN

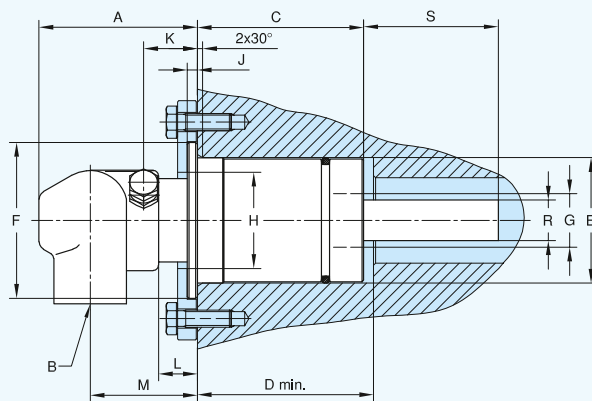
- diseño de simple y doble paso
- junta rotativa empotrada en el eje
- montaje del cuerpo con brida o placas de sujeción
- sellos compensados de alta resistencia al desgaste Carburo de Silicio/Carburo de Silicio
- cuerpo y codo de latón
- rotor y tubo sifón de acero inoxidable
- para agua de baja calidad
- cojinete largo
- protegido por una junta tórica
- paso completo, sin restricciones

Para más información contacte con **DEUBLIN** o su distribuidor.

Junta Rotativa de Simple Paso



Junta Rotativa de Doble Paso



DN	Tipo	B	Referencia	A	C	D	E ∅	F ∅	G ∅	H ∅	J	K	L	M	N	O	P	Q	R ∅	S	kg
15	Simple Paso	G 1/2	2412-002-100	50	42	43	40,08 40,33	52,1	12,7	40	5	22	15	36	41	35	-	-	-	-	0,8
20		G 3/4	2420-001-139	59	59	60	46,10 46,35	59	17,5	47	4,7	26,5	19,5	42	48	37	-	-	-	-	1,2
25		G 1	2425-001-172	74	78	83	58,50 58,75	73	25	35	4,7	25,5	18,5	53,5	46	36,5	-	-	-	-	1,3
20	Doble Paso	G 3/4	2420-001-141-180	75	59	60	46,10 46,35	59	17,5	47	4,7	26	19	51	39	37	51	85	12,941 12,984	49	1,6
25		G 3/4	2425-001-177-180	75	78	83	59,00 58,75	73	25	35	4,7	25,5	18,5	50,5	39	36,5	51	85	18,948 19,000	63	2,4
40		G 1	2440-001-306-254	98	87	94	71,00 71,25	86	38	51	4,7	26	19	68	43	49,5	64	105	28,45 28,70	48,5	4