

DEUBLIN®

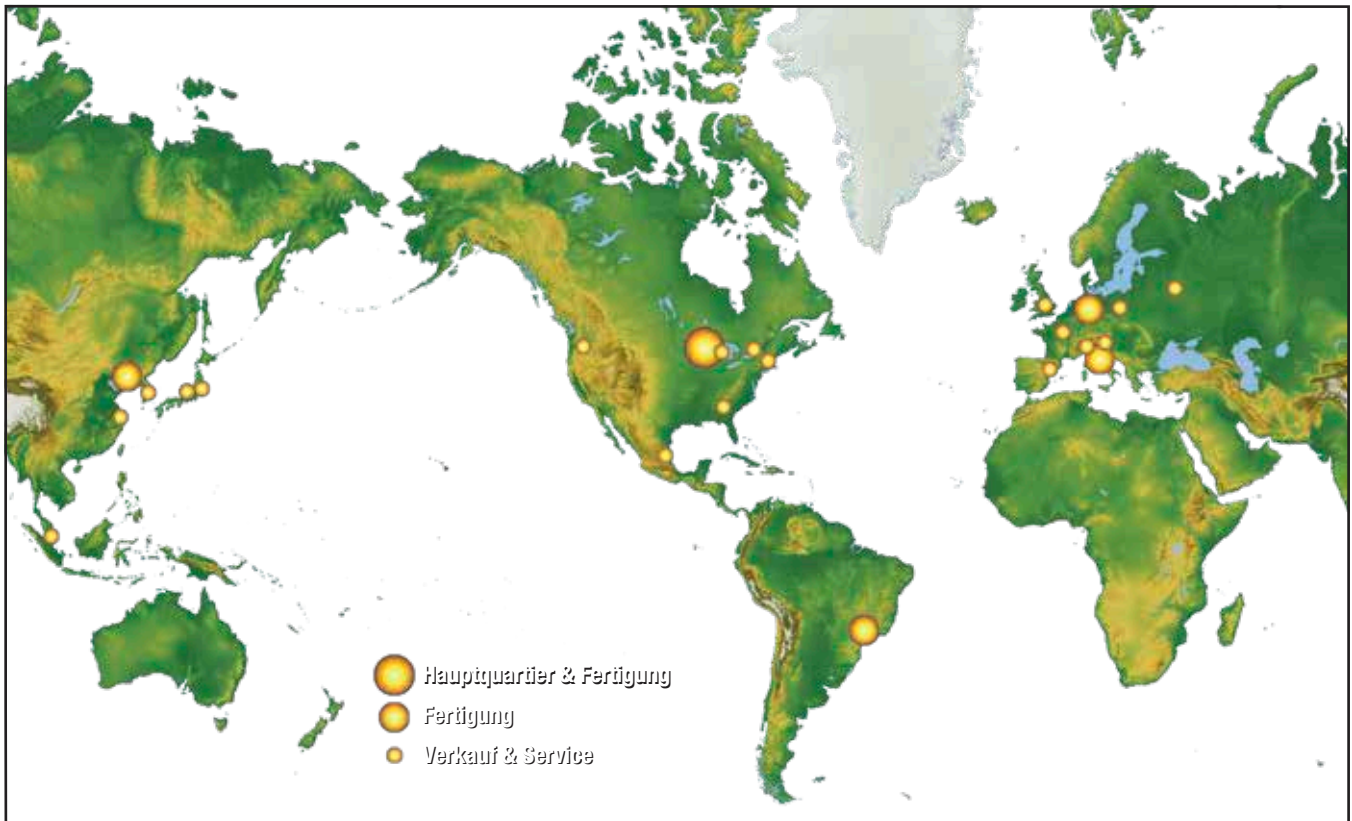
A Member of the HOERBIGER Group



Drehdurchführungen für die
STAHLINDUSTRIE

www.deublin.eu

DEUBLIN – DREHDURCHFÜHRUNGEN – WELTWEIT



Seit dem Jahre 1945 hat sich *DEUBLIN* von einer kleinen Garagenwerkstatt zum weltweit größten Hersteller von Drehdurchführungen entwickelt. Ausgehend von *DEUBLIN*'s Hauptquartier in Waukegan, Illinois ist das Unternehmen heute mit Fertigungsstätten, Vertriebszentren und Lagern in 17 Ländern auf vier Kontinenten tätig.

Unser weltweites Händlernetzwerk ermöglicht es Kunden auf der ganzen Welt *DEUBLIN* Drehdurchführungen zu spezifizieren, auch für im Ausland gefertigte Anlagen. Als Hersteller verstehen wir, wie wichtig kurze Reaktions- und Lieferzeiten für den Betrieb Ihrer Fertigung sind. Egal wo sich Ihr Unternehmen befindet, das *DEUBLIN* Vertriebsnetz sichert Ihnen schnell Unterstützung und Servicebedarf in Ihrer Nähe.



EINZIGARTIGE ANWENDUNGEN BRAUCHEN KUNDENSPEZIFISCHE LÖSUNGEN

Drehdurchführungen müssen auf eine große Bandbreite an Medien, Viskositäten, Temperaturen, Drücken und Drehzahlen angepasst sein. Aus diesem Grund bietet die *DEUBLIN* Produktpalette über 500 Standarddrehdurchführungen und weitere 3000 Sondermodelle.

Aber selbst dieses umfangreiche Sortiment erfüllt nicht alle Anforderungen unserer Kunden. Daher bieten wir unseren Kunden ein stetig wachsendes Angebot aus Drehdurchführungen, die auf die speziellen Anforderungen individueller Anlagenhersteller ausgelegt sind. Oftmals kann dabei ein bereits bestehendes Modell angepasst werden. So entstehen kostengünstige Lösungen für neue Anwendungen.



DREHDURCHFÜHRUNGEN FÜR DIE STAHLINDUSTRIE

DEUBLIN ist seit mehr als 65 Jahren der weltweit führende Hersteller von Drehdurchführungen für den allgemeinen Industriebedarf und bietet seit mehr als 45 Jahren auch Sondermodelle für die Stranggussindustrie. Dank einer engen Zusammenarbeit mit Ingenieuren und Anwendern von Stranggussanlagen hat DEUBLIN eine Vielzahl an Lösungen für die besonderen Anforderungen von Stranggussanlagen entwickelt.

Drehdurchführungen werden eingesetzt, um die Walzen der Stranggusssegmente mit Kühlwasser zu versorgen und zählen deshalb zu den entscheidenden Komponenten jeder Stranggussanlage. Die Standzeit einer Drehdurchführung macht den Unterschied, ob eine Stranggussanlage produktiv arbeitet oder mit regelmäßigen Ausfallzeiten, Wartungen oder Reparaturen zu kämpfen hat.

Drehdurchführungen bestehen aus 3 Teilen: dem Gehäuse, das mit der Gusswalze rotiert, einer stationären, hohlen Buchse zur Verbindung von Wasserzulauf und -rücklauf sowie einer Druck entlasteten Dichtung als abdichtende Drehverbindung. Die entscheidende Komponente ist die Druck entlastende Dichtung.

DEUBLIN Drehdurchführungen verfügen über **Druck entlastende Dichtungen** mit feinstgeläpften Dichtflächen mit einer optischen Ebene von unter 2 Lichtbändern. Die Dichtflächen bestehen aus Siliziumkarbid, um auch unter schwierigen und aggressiven Umgebungsbedingungen eine optimale Verschleißfestigkeit zu gewährleisten. DEUBLIN gewährt auf seine Standarddrehdurchführungen eine Sachmängelhaftung von 1 Jahr. Aufgrund des robusten Designs und der fortschrittlichen Technologie der Serie 2400 gewährt DEUBLIN eine **Sachmängelhaftung von 2 Jahren** auf alle Modelle dieser Serie. Ansonsten gelten unsere Allgemeinen Verkaufs- und Lieferbedingungen.

Im heute stark umkämpften Wettbewerb können DEUBLIN Drehdurchführungen die entscheidende Komponente sein, wenn Wartungskosten

gesenkt werden sollen oder die Rentabilität der Gesamtproduktion erhöht werden soll. DEUBLIN bietet außerdem **Umbau- und Austauschprogramme** an, die sich ganz an Ihre Umbaupläne anpassen lassen. Dadurch ist sichergestellt, dass Sie zu jeder Zeit eine zuverlässige Drehdurchführung verfügbar haben und dies zu einem deutlich attraktiveren Preis. DEUBLIN Drehdurchführungen der Serie 55 für Tunnelöfen finden Sie in unserem Hauptkatalog für Standard Drehdurchführungen.

Qualität von DEUBLIN

Wir sind der festen Überzeugung, dass Qualität nur durch sorgfältige Entwicklungsarbeit erreicht werden kann, und nicht durch nachgelagerte Produktkontrolle. Diese Philosophie ist Grundlage unseres Qualitätsmanagementsystems – DEUBLIN ist seit 1996 zertifiziert nach DIN EN ISO 9001. Diese Zertifizierung bietet unseren Kunden die Sicherheit, dass die Einsatzbedingungen vor Ort, die Leistungsanforderungen und die Erwartungen an die Zuverlässigkeit unserer Produkte von uns in jedem Schritt des Entwicklungs- und Fertigungsprozesses berücksichtigt werden. Dies bedeutet, dass die aus zahlreichen Produkt Neuanwendungen gewonnen Erkenntnisse und Erfahrungen in die kontinuierliche Verbesserung unserer Produkte und Prozesse einfließen. Dies kommt nicht allein in der Zertifizierung nach DIN EN 9001 zum Ausdruck sondern auch in vielen zufriedenen Kundenbewertungen und der Qualität unserer Produkte.

Seit März 2009 ist DEUBLIN als zugelassener Wirtschaftsbeteiligter anerkannt und beweist damit, dass die Lieferkette sicher und zollrechtlich zuverlässig ist. Für unsere Kunden bedeutet dies eine Beschleunigung im Waren- und Materialfluss, ein echter Vorteil für unsere Partner in der ganzen Welt!

FERTIGUNGS PROZESS

Gießerei

▼

Heißwalzen

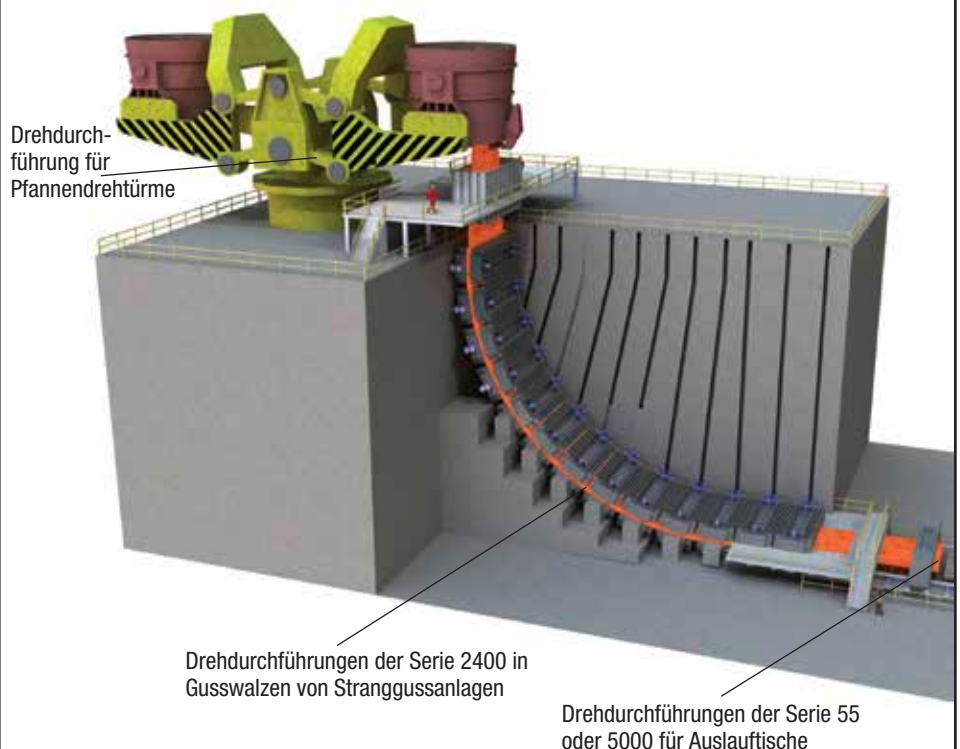
▼

Kaltwalzen

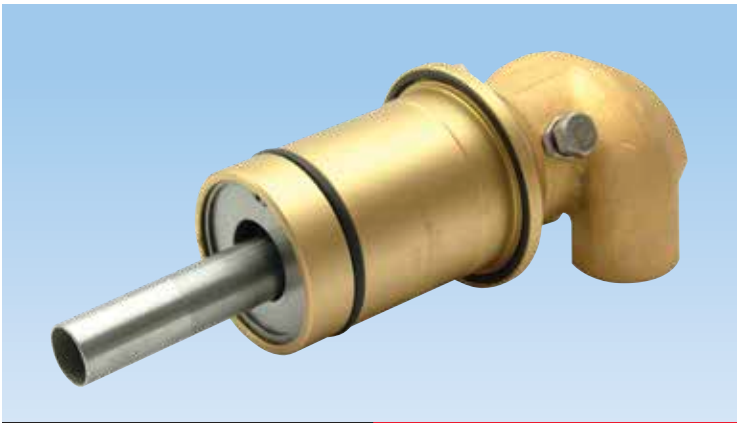
▼

Endbearbeitung

STRANGGUSSANLAGE



DREHDURCHFÜHRUNGEN FÜR STRANGGUSS



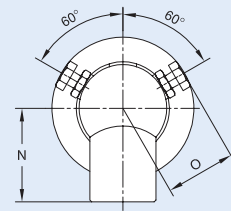
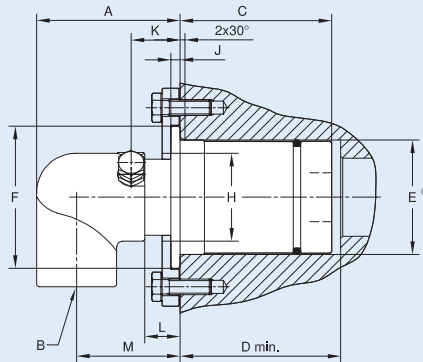
DEUBLIN

Drehdurchführung Serie 2400 für Wasser in Stranggießanlagen der Stahlindustrie, DN 15 - 40

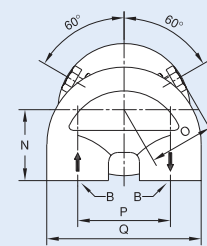
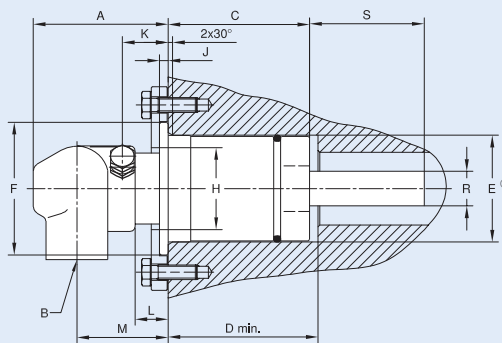
- Einweg- und Zweiwege-Einführung
- Drehdurchführung zum Einbau in die Welle
- Gehäuse mit Fest- oder Losflansch
- Hochverschleißfeste druckentlastete Dichtungspaarung
- Dichtungskombination: Siliciumcarbid/Siliciumcarbid
- Gehäuse und Kniestücke aus Messing
- Rotor und Siphonrohre aus Stahl, rostfrei
- Langes Gleitlager
- Lagerschutz durch O-Ring Abdichtung
- Strömungsoptimierter federloser Strömungskanal
- Einfache Reparatur am Einsatzort

BETRIEBSDATEN	SERIE 2400	
Max. Druck	150 PSI	10 bar
Max. Drehzahl	100 RPM	100/min
Max. Temperatur	250 °F	120 °C

Einweg-Drehdurchführung



Zweiwege-Drehdurchführung



DN	Typ	B	Bestell-Nr.	A	C	D	E Ø	F Ø	G Ø	H Ø	J	K	L	M	N	O	P	Q	R Ø	S	kg
15	Einweg	G 1/2	2412-002-100	50	42	43	40,08 40,33	52,1	12,7	40	5	22	15	36	41	35	-	-	-	-	0,8
20		G 3/4	2420-001-139	59	59	60	46,10 46,35	59	17,5	47	4,7	26,5	19,5	42	48	37	-	-	-	-	1,2
25		G 1	2425-001-172	74	78	83	58,50 58,75	73	25	35	4,7	25,5	18,5	53,5	46	36,5	-	-	-	-	1,3
20	Zweiwege	G 3/4	2420-001-141-180	75	59	60	46,10 46,35	59	17,5	47	4,7	26	19	51	39	37	51	85	12,941 12,984	49	1,6
25		G 3/4	2425-001-177-180	75	78	83	58,50 58,75	73	25	35	4,7	25,5	18,5	50,5	39	36,5	51	85	18,948 19,000	63	2,4
40		G 1	2440-001-306-254	98	87	94	71,00 71,25	86	38	51	4,7	26	19	68	43	49,5	64	105	28,45 28,70	48,5	4

*Definiert die Abmessungen der Welle

LAGERLOSE DREHDURCHFÜHRUNGEN FÜR STRANGGUSS

DEUBLIN Lagerlose Technologie

Herkömmliche Drehdurchführungen brauchen stabile Lager für einen ruhigen und widerstandsarmen Betrieb. Allerdings sind Lager immer besonderen Beschränkungen unterlegen, wie beispielsweise dem vorzeitigen Ausfall aufgrund von seitlichen Belastungen durch Rohranschlüsse.

DEUBLIN nutzt seine lagerlose Technologie mit großem Erfolg in der Praxis für Anwendungen im Strangguss. Gerne informieren wir Sie im Detail über die Spezifikationen und Anforderungen.

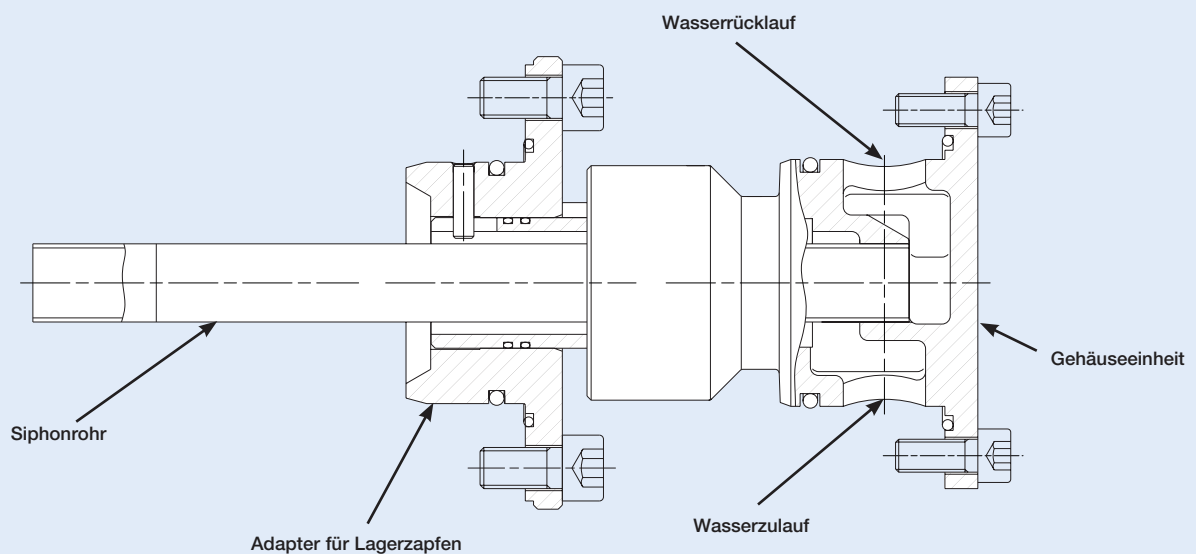


DEUBLIN Lagerlose Drehdurchführungen für Strangguss

- Einweg- und Zweiwege-Einführung
- Schlauchlose Montage
- Integrierte Montage im Rollenrahmen
- Hochverschleißfeste druckentlastete Dichtungspaarung
- Dichtungskombination: Siliziumkarbid/Siliziumkarbid
- Gehäuse aus Messing
- Edelstahlrotor und Siphonrohr
- Strömungsoptimierter federloser Strömungskanal
- Einfache Reparatur am Einsatzort
- Lagerlos

BETRIEBSDATEN	LAGERLOSE DREHDURCHFÜHRUNGEN FÜR STRANGGUSS	
Max. Druck	150 PSI	10 bar
Max. Drehzahl	100 RPM	100/min
Max. Temperatur	250 °F	120 °C

Lagerlose Zweiwege-Drehdurchführungen



DREHDURCHFÜHRUNGEN FÜR STRANGGUSS

DEUBLIN Drehdurchführungen der Serie 5000

- Einweg- und Zweiwege-Einführung
- Externe Montage
- Rotorgetragene Drehdurchführung
- Radialer Gehäuseanschluss
- Hochverschleißfeste druckentlastete Dichtungspaarung
- Dichtungskombination – Standard: Kohlegraphit/Siliziumkarbid
- Gesteckter Rotorgleitring
- Gehäuse aus Gusseisen / Endkappe aus Messing
- Rotor aus Stahl, rostfrei (3/4"-1 1/2")
- Integriertes Gleitlager
- Einfache Reparatur am Einsatzort
- Optional:
Entlüftungsbohrungen mit Gewinde

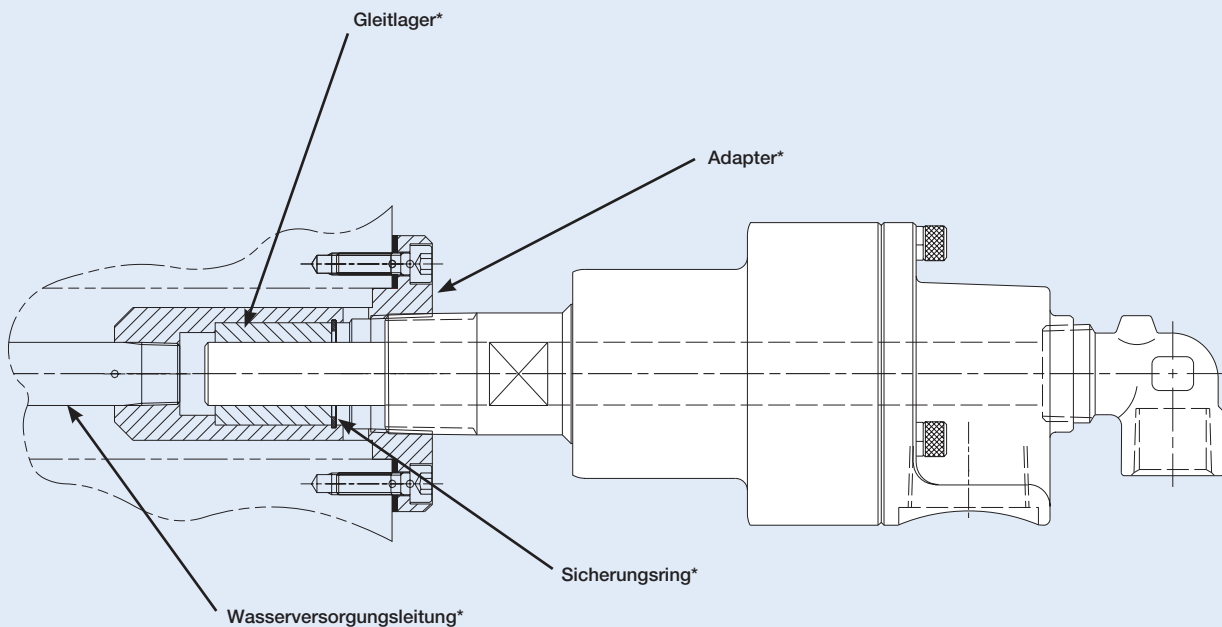


BETRIEBSDATEN

SERIE 5000

Max. Druck	150 PSI	10 bar
Max. Drehzahl	100 RPM	100/min
Max. Temperatur	250 °F	120 °C

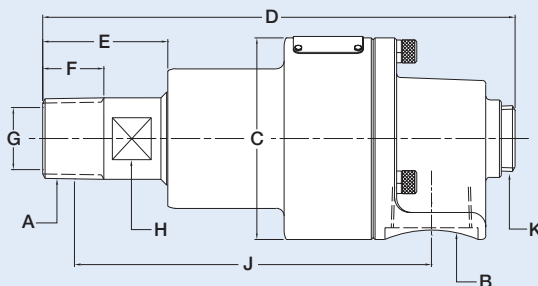
Zweiwege-Drehdurchführung



Adapter* für extern montierte Drehdurchführungen

* vom Kunden gestellt

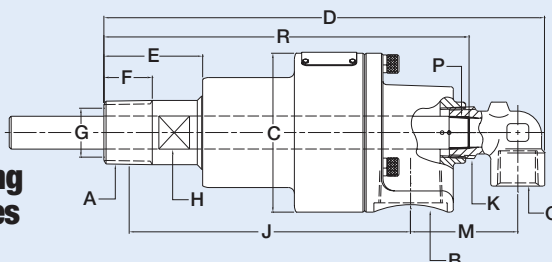
Einweg-Drehdurchführung



	B	Bestellnummer	A Rotoranschluss*	CØ	D	E	F	G Rotor Bohr.	H	J	K NPT	M	O NPT	P	Q Turn Ø	R	S				
Einweg	3/4" NPT	5075-001-101	3/4" (NPT) RH	67	150	1 1/2"	7/8"	1 1/16"	1 1/4"	4 1/2"	-	-	-	-	-	-	-	-	3 1/2#		
		5075-001-102	3/4" (NPT) LH																1,6 Kg		
		5075-001-117	G 3/4" (BSP) RH																6#		
		5075-001-118	G 3/4" (BSP) LH																6#		
	1" NPT	5100-060-160	1" (NPT) RH	82	187	7 3/8"	1 3/4"	3/4"	1"	1 1/8"	5 1/2"	3/4"	-	-	-	-	-	-	-	-	6#
		5100-060-161	1" (NPT) LH																		2,8 Kg
		5100-060-171	G 1" (BSP) RH																		2,8 Kg
		5100-060-172	G 1" (BSP) LH																		2,8 Kg
	1 1/2" NPT	5150-001-117	1 1/2" (NPT) RH	108	238	9 3/8"	2 1/16"	1 3/16"	1 1/2"	1 3/4"	7 1/16"	1 1/4"	-	-	-	-	-	-	-	-	12#
		5150-001-118	1 1/2" (NPT) LH																		5,6 Kg
		5150-001-156	G 1 1/2" (BSP) RH																		5,6 Kg
		5150-001-157	G 1 1/2" (BSP) LH																		5,6 Kg

*Auch mit Innengewinde erhältlich

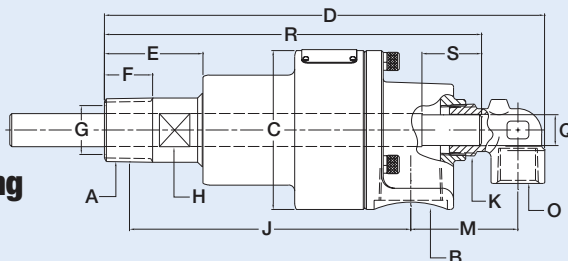
Zweiwege-Drehdurchführung für stehendes, verschraubtes Siphonrohr (Kundenbestellung)



	B	Bestellnummer	A Rotoranschluss*	CØ	D	E	F	G Rotor Bohr.	H	J	K NPT	M	O NPT	P	Q Ø	R	S			
Zweiwege	1" NPT	5100-060-160-083	1" (NPT) RH	82	225	1 3/8"	3/4"	1"	1 1/8"	5 1/2"	3/4"	2 3/16"	1/2"	3/8" N.P.T.	-	7 5/8"	-	-	6#	
		5100-060-161-083	1" (NPT) LH																2,8 Kg	
		5100-060-171-255	G 1" (BSP) RH																2,8 Kg	
		5100-060-172-255	G 1" (BSP) LH																2,8 Kg	
	1 1/2" NPT	5150-001-117-013	1 1/2" (NPT) RH	108	287	11 5/16"	2 1/16"	1 3/16"	1 1/2"	1 3/4"	7 1/16"	1 1/4"	2 15/16"	3/4"	3/4" N.P.T.	-	9 13/16"	-	-	12#
		5150-001-118-013	1 1/2" (NPT) LH																	5,6 Kg
		5150-001-156-221	G 1 1/2" (BSP) RH																	5,6 Kg
		5150-001-157-221	G 1 1/2" (BSP) LH																	5,6 Kg

*Auch mit Innengewinde erhältlich

Zweiwege-Drehdurchführung für drehendes Siphonrohr (Kundenbestellung)

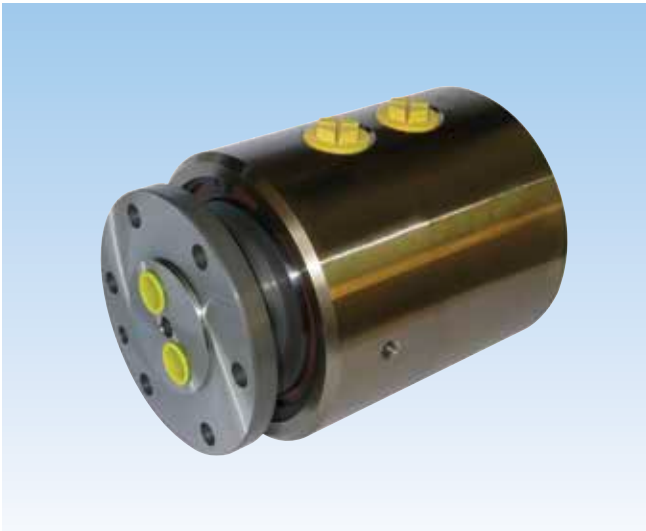


	B	Bestellnummer	A Rotoranschluss*	CØ	D	E	F	G Rotor Bohr.	H	J	K NPT	M	O NPT	P	Q Ø	R	S			
Zweiwege	1" NPT	5100-060-160-163	1" (NPT) RH	82	225	1 3/8"	3/4"	1"	1 1/8"	5 1/2"	3/4"	2 3/16"	1/2"	-	.621" / .619"	7 7/16"	1 1/4"	-	6#	
		5100-060-161-163	1" (NPT) LH																2,8 Kg	
		5100-060-171-347	G 1" (BSP) RH																2,8 Kg	
		5100-060-172-347	G 1" (BSP) LH																2,8 Kg	
	1 1/2" NPT	5150-001-117-144	1 1/2" (NPT) RH	108	287	11 5/16"	2 1/16"	1 3/16"	1 1/2"	1 3/4"	7 1/16"	1 1/4"	2 15/16"	3/4"	-	1.000" / .998"	9 5/16"	1 3/4"	-	12#
		5150-001-118-144	1 1/2" (NPT) LH																	5,6 Kg
		5150-001-156-468	G 1 1/2" (BSP) RH																	5,6 Kg
		5150-001-157-468	G 1 1/2" (BSP) LH																	5,6 Kg

*Auch mit Innengewinde erhältlich

DREHDURCHFÜHRUNGEN FÜR STAHLSPULENWICKLUNGEN

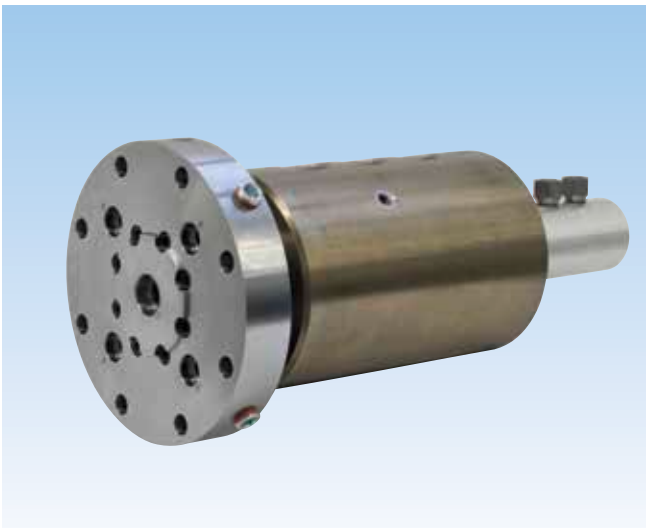
Typische Beispiele



Drehdurchführung 2-Wege mit Hydrostatischer Dichtung

- für Anwendungen zum Spannen und Lösen von Bandstahlwicklern

BETRIEBSDATEN	7100-535	
Max. Druck	2,900 PSI	200 bar
Max. Drehzahl	500 RPM	500/min
Max. Temperatur	158 °F	70 °C



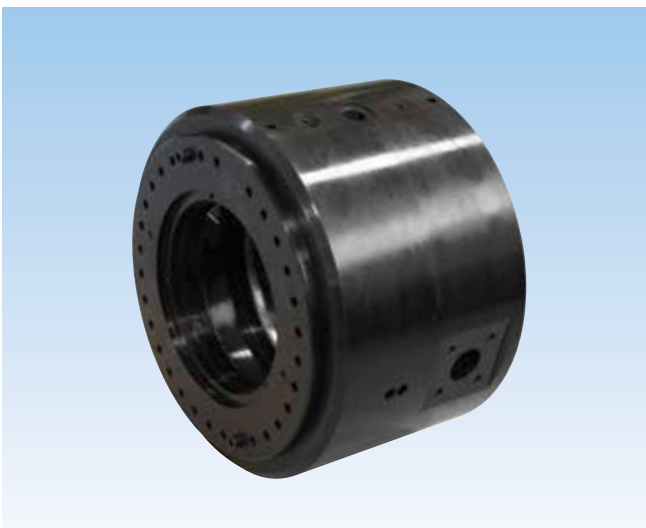
Drehdurchführung 3-Wege mit hydrostatischer Dichtung

- für Anwendungen zum Spannen und Lösen von Bandstahlwicklern

in Kombination mit SP0077 (2-Wege)

- wird Fett dem Wickeldorn zugeführt, um die beweglichen Haspelelemente zu schmieren

BETRIEBSDATEN	7100-1010		SP0077	
Medium	Hydraulik		Fett	
Max. Druck	1,450 PSI	100 bar	5,800 PSI	400 bar
Max. Drehzahl	450 RPM	450/min	600 RPM	600/min
Max. Temperatur	160 °F	70 °C	160 °F	70 °C



Drehdurchführung 2-Wege mit mechanischer Dichtung zum Einbau um die Welle

- für Anwendungen zum Spannen und Lösen von Bandstahlwicklern

in Kombination mit SP0077 (2-Wege)

- wird Fett dem Wickeldorn zugeführt, um die beweglichen Haspelelemente zu schmieren

BETRIEBSDATEN	SP0283		SP0077	
Medium	Hydraulik		Fett	
Max. Druck	2,610 PSI	180 bar	5,800 PSI	400 bar
Max. Drehzahl	800 RPM	800/min	600 RPM	600/min
Max. Temperatur	160 °F	70 °C	160 °F	70 °C

Weitere Modelle erhältlich

DREHDURCHFÜHRUNGEN FÜR PFANNENDREHTÜRME



Drehdurchführung für Pfannendrehtürme

- Pfannendrehtürme benötigen komplexe Mehrkanal-Drehdurchführungen für schwere Anwendungen, um das hydraulische Anheben der Pfannen bei jedem Gussvorgang der Schmelze durchzuführen. Die Drehdurchführungen für Pfannendrehtürme von **DEUBLIN** können mit verschiedenen Medien einschließlich Hydrauliköl, Argon, Luft und Wasser betrieben werden.
- Typische Anzahl an Anschlüssen: bis zu 26

BETRIEBSDATEN	PFANNENDREHTÜRME							
	Hydrauliköl		Argon		Luft		Wasser	
Max. Druck	3,625 PSI	250 bar	150 PSI	10 bar	150 PSI	10 bar	300 PSI	20 bar
Max. Drehzahl	20 RPM	20/min	20 RPM	20/min	20 RPM	20/min	20 RPM	20/min
Max. Temperatur	250 °F	120 °C	250 °F	120 °C	250 °F	120 °C	250 °F	120 °C

SELBSTAUSRICHTENDE KUGELGELENKE UND DREHGELENKE



Drehgelenke

- Für Schwenkbewegungen von 360°
- Verfügbar in Größen von 1" bis 6" mit Gewinde-, Schweiß- oder Flanschausführung
- Verfügbar mit drei Dichtungsmaterialien geeignet für viele Gase, Flüssigkeiten und Chemikalien
- Federunterstützte Dichtungen bieten eine vollständige Abdichtung bei allen Drücken einschließlich Vakuum
- Die Dichtung kann ohne das Entfernen der Lager ausgetauscht werden



Selbstausrichtende Kugelgelenke

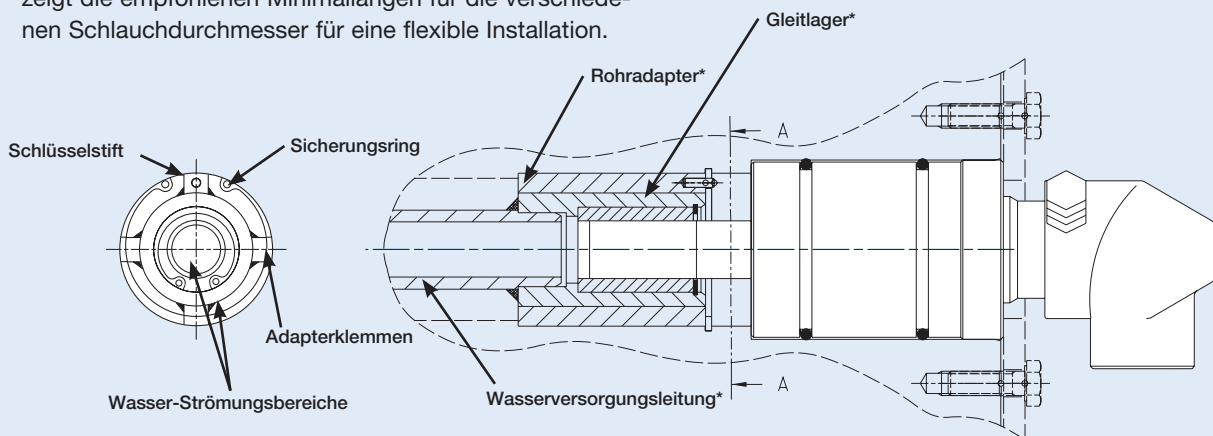
- Für Dreh- und Schwenkbewegungen von 360° und Winkelausrichtung von 10° mit leckagefreier Dichtung
- Zur Durchführung von heißem und kaltem Wasser, abwechselnd Dampf und Wasser und Wärmeträgermedien
- Bannt die Gefahr undichter Rohrverbindungen oder schwerer Schlauchbeschädigungen
- Übertrifft die Leistung und Lebensdauer von flexiblen Schlauchverbindungen bei geringeren Druckverlusten

INSTALLATIONSANLEITUNGEN

HÖHERE LEBENSDAUER VON DREHDURCHFÜHRUNGEN DURCH RICHTIGE MONTAGE

Zur Verbindung der Drehdurchführung mit ihren Zu- und Rückflussleitungen sind flexible Schlauchverbindungen notwendig. Flexible Schlauchverbindungen gewährleisten eine geringere seitliche Belastung der Lagerflächen in Drehdurchführungen. Es dürfen keine starren Leitungen eingesetzt werden. Der Schlauch sollte direkt mit der Drehdurchführung verbunden werden, falls möglich über ein Drehgelenk, um jegliche Verdrehspannung an der unter Druck stehenden Leitung zu vermeiden. Die Tabelle zeigt die empfohlenen Minimallängen für die verschiedenen Schlauchdurchmesser für eine flexible Installation.

Schlauchdurchmesser	Schlauchlänge	
	Inches	mm
1/2"	12	305
3/4"	14	355
1	16	405
1 1/4"	18	460
1 1/2"	20	510



Adapter* für „in der Welle“ montierte Drehdurchführungen

* vom Kunden gestellt

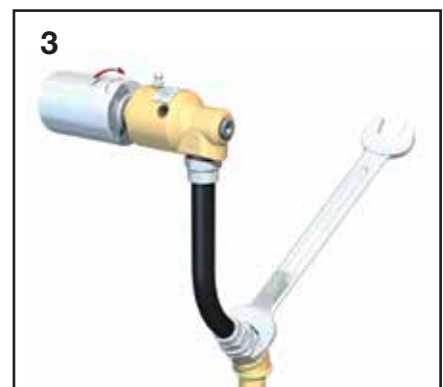
Installationsanleitung für flexible Schläuche für DEUBLIN Drehdurchführungen*



1
Klemmen Sie das Gehäuse in einen Schraubstock und schrauben Sie den Schlauch an.



2
Montieren Sie die Drehdurchführung an die Maschine.



3
Schließen Sie den flexiblen Schlauch an der Versorgungsleitung an.

*Die Installationsanweisungen für lagerlose Drehdurchführungen der Serie 2400 finden Sie auf der DEUBLIN-Website.

WARNUNG

DEUBLIN Drehdurchführungen dürfen nicht zur Durchführung brennbarer Medien (Flammpunkt $\leq 60^\circ\text{C}$ oder 140°F) genutzt werden, da Leckage zu Explosion bzw. Feuer führen kann. DEUBLIN Drehdurchführungen müssen gemäß den Standardsicherheitsrichtlinien für das verwendete Medium eingesetzt werden. Die Einsatzumgebung muss gut belüftet sein. Die Nutzung unserer Produkte mit gefährlichen oder korrosiven Medien ist strikt untersagt.

WEITERE INFORMATIONEN

DEUBLIN Drehdurchführungen Hauptkatalog

Vom Weltmarktführer für Drehdurchführungen: Der *DEUBLIN* Hauptkatalog bietet Informationen für den Anwender und Spezifikationen für mehr als 500 Standard-Drehdurchführungen und 3000 weitere Modelle für ein breites Spektrum an Materialien, Viskositäten, Temperaturen, Drücken und Drehzahlen. *DEUBLIN* Drehdurchführungen sind geeignet für Medien wie Wasser, Dampf, Thermoöl, Kühlschmiermittel und Luft für tausende von Anwendungen in der Fertigung, in Anlagen und Prozessen. Für individuelle Anforderungen sind außerdem kundenspezifische Drehdurchführungen erhältlich.



DEUBLIN Drehdurchführungen für Werkzeugmaschinen

Egal ob für CNC-Bearbeitungszentren oder Fertigungslinien in der Automobilindustrie, *DEUBLIN* bietet die größte Auswahl an Drehdurchführungen für Anwendungen mit Innenkühlung durch die Spindel. Dichtungen aus Siliziumkarbid und Trockenlaufstrukturen unter Druck oder drucklos sind nur einige der Kernelemente nach heutigem Stand der Technik.



DEUBLIN Drehdurchführungen für Dampf und Siphonsysteme für die Papierindustrie

DEUBLIN bietet eine komplette Produktserie zur Durchführung von Dampf und zur Kondensatabsaugung, speziell für die Papierindustrie an. Diese Produkte werden in einem speziellen Katalog beschrieben. Hier finden Sie auch die unschlagbaren Dampf-drehdurchführungen der FS Serie mit dem stationären Deltasint-Siphonsystem, das sich im Einsatz in den Trockenpartien der heutigen Hochgeschwindigkeitspapiermaschinen bewährt hat.



DEUBLIN Drehdurchführungen für Windkraftanlagen

DEUBLIN bietet eine komplette Serie an hydraulischen Drehdurchführungen für Anwendungen in Windkraftanlagen. Die verfügbaren Modelle reichen von Einweg- bis 4-Wege-Modellen mit Zentralkanälen für elektrische Schleifringe. Die optimale Materialkombination in Verbindung mit einer perfekt abgestimmten Korrosionsschutzlösung unterstützt eine maximale Lebensdauer der Drehdurchführung von mehreren Millionen Rotationen.



DEUBLIN Drehdurchführungen für Schleifringe

DEUBLIN ist ein führender Hersteller von elektrischen Schleifringen und Kombilösungen aus Schleifringen und Drehdurchführungen für viele Anwendungen in Windkraftanlagen, Robotern, Zentrifugen, Fräsbearbeitungen, Kunststoffverarbeitung, in der Halbleiterindustrie und viele mehr. Für anspruchsvolle Anwendungen wie HF-Abschirmung, verschiedene Signal Handhabungen, HF-Impedanzanpassung, Temperaturreduzierung und Miniaturisierung sind kundenspezifische Schleifringe verfügbar.





Seit der Gründung von DEUBLIN im Jahr 1945 haben wir uns der Herstellung der besten Produkte dieser Art auf dem Markt verschrieben. Die Folge dieses Strebens war ein stetiges Wachstum unseres Unternehmens im Laufe der Jahre. Diese Entwicklung verdanken wir unseren vielen treuen Kunden. Wir laden Sie herzlich ein, unsere modernen Fertigungseinrichtungen in Waukegan in Illinois, Mainz in Deutschland, Monteveglio in Italien und Dalian in China zu besuchen.

Mit freundlichen Grüßen

Donald L. Deubler
Aufsichtsratsvorsitzender



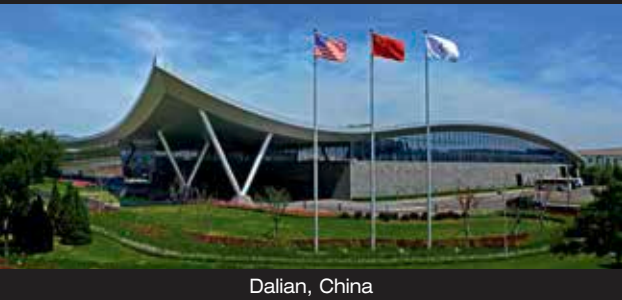
Hauptquartier in Waukegan, Illinois, U.S.A.



Mainz, Deutschland



Monteveglio, Italien



Dalian, China



DEUBLIN Produkte & Service sind weltweit verfügbar.

www.deublin.eu

AMERICA

DEUBLIN USA

2050 Norman Drive
Waukegan, IL 60085-6747 U.S.A
Phone: +1 847-689 8600
Fax: +1 847-689 8690
e-mail: customerservice@deublin.com

DEUBLIN Brazil

Rua Fagundes de Oliveira, 538 - Galpão A11
Piraporinha
09950-300 - Diadema - SP - Brasil
Phone: +55 11-2455 3245
Fax: +55 11-2455 2358
e-mail: deublinbrasil@deublinbrasil.com.br

DEUBLIN Mexico

Norte 79-A No. 77, Col. Claveria
02080 Mexico, D.F.
Phone: +52 55-5342 0362
Fax: +52 55-5342 0157
e-mail: deublinmexicocs@deublin.com

ASIA

DEUBLIN China

No. 2, 6th DD Street,
DD Port Dalian, 116620, China
Phone: +86 411-8754 9678
Fax: +86 411-8754 9679
e-mail: info@deublin.cn

Shanghai Branch Office

Room 15A07, Wangjiao Plaza
No. 175 East Yan'an Road, Huangpu District
Shanghai 200002
Phone: +86 21-5298 0791
Fax: +86 21-5298 0790
e-mail: info@deublin.cn

DEUBLIN Asia Pacific

51 Goldhill Plaza
#17-02 Singapore 308900
Phone: +65 6259-92 25
Fax: +65 6259-97 23
email: deublin@singnet.com.sg

DEUBLIN Japan

2-13-1, Minamihanayashiki, Kawanishi City
Hyogo 666-0026, Japan
Phone: +81 72-757 0099
Fax: +81 72-757 0120
e-mail: customerservice@deublin-japan.co.jp
2-4-10-3F, Ryogoku, Sumida-ku
Tokyo 130-0026, Japan
Phone: +81 35-625 0777
Fax: +81 35-625 0888
e-mail: customerservice@deublin-japan.co.jp
1-9-2-4F, Mikawaanjo-cho, Anjo City
Aichi 446-0056, Japan
Phone: +81 566-71 4360
Fax: +81 566-71 4361
e-mail: customerservice@deublin-japan.co.jp

DEUBLIN Korea

Star Tower #1003, Sangdaewon-dong 223-25,
Jungwon-gu, Seongnam-si, Gyeonggi-do,
South Korea
Phone: +82 31-8018 5777
Fax: +82 31-8018 5780
e-mail: customerservice@deublin.co.kr

EUROPE

DEUBLIN Germany

Florenz-Allee 1
55129 Mainz, Germany
Phone: +49 6131-49980
e-mail: info@deublin.de

DEUBLIN Italy

Via Guido Rossa 9 - Loc. Monteveglio
40053 Comune di Valsamoggia (BO), Italy
Phone: +39 051-835611
Fax: +39 051-832091
e-mail: info@deublin.it

DEUBLIN Austria

Lainzer Straße 35
1130 Wien, Austria
Phone: +43 1-8768450
Fax: +43 1-876845030
e-mail: info@deublin.at

DEUBLIN France

61 Bis, Avenue de l'Europe
Z.A.C de la Malnoue
77184 Emerainville, France
Phone: +33 1-64616161
Fax: +33 1-64616364
e-mail: service.client@deublin.fr

DEUBLIN Poland

ul. Bierutowska 57-59
51-317 Wrocław, Poland
Phone: +48 71-3528152
Fax: +48 71-3207306
e-mail: info@deublin.pl

DEUBLIN Russia

5ya yl. Sokolnoi gori, 18, bld 2, 1st floor
Moscow, 105275, Russia
Phone: +7 495-647 1434
e-mail: info@deublinrussia.ru

DEUBLIN Spain

C/ Lola Anglada, 20 local 1
08228 Les Fonts (Terrassa), Spain
Phone: +34 93-221 1223
e-mail: deublin@deublin.es

DEUBLIN United Kingdom

6 Sopwith Park, Royce Close, West Portway
Andover SP10 3TS, UK
Phone: +44 1264-33 3355
Fax: +44 1264-33 3304
e-mail: info@deublin.co.uk