

描述

组合“S”方案是一种可连接杜博林SRD和SRC系列电滑环的多通道旋接器。该类旋接器有1通道、2通道、4通道及G1/4”、G3/8”、G1/2”三种通道规格可选，转子后端可连接电滑环并有一个大中心孔用于串电缆。旋接器配有专用防转架用于防止旋转部件之间的相对转动。

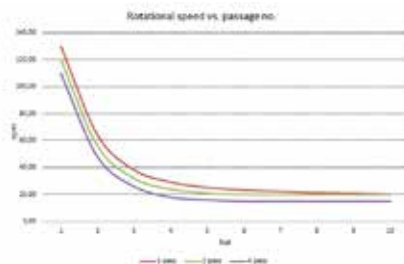
| 型号 | 行业 | 应用 |
|--------|----|-----------|
| 1-4 通道 | 包装 | 包装、自动化、转台 |

| 机械特点 | |
|--------|-----------------------------|
| 通道数 | 1 - 2 - 4 |
| 通道尺寸 | Ø 6 - Ø 10 - Ø 12 mm |
| 壳体螺纹连接 | G 1/4" - G 3/8" - G 1/2" |
| 轴向转子连接 | Ø 6 - Ø 10 - Ø 12 mm 加O形圈密封 |
| 通电缆中心孔 | Ø 30 mm |
| 壳体材料 | 铝加阳极氧化涂层 |
| 转子材料 | AISI420B |
| 杜博林软密封 | DPG-G 型 |
| 泄漏口 | 光孔 |
| 泄漏口布置 | 介于各通道及轴承保护之间 |

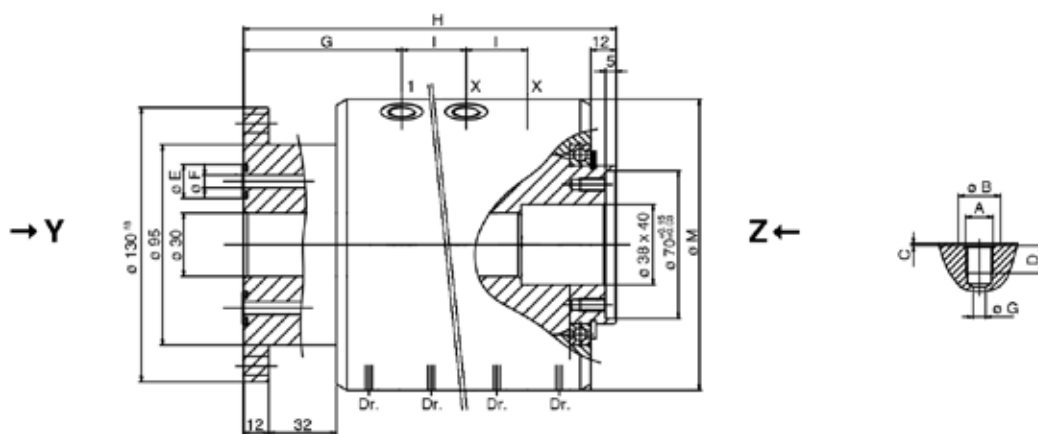
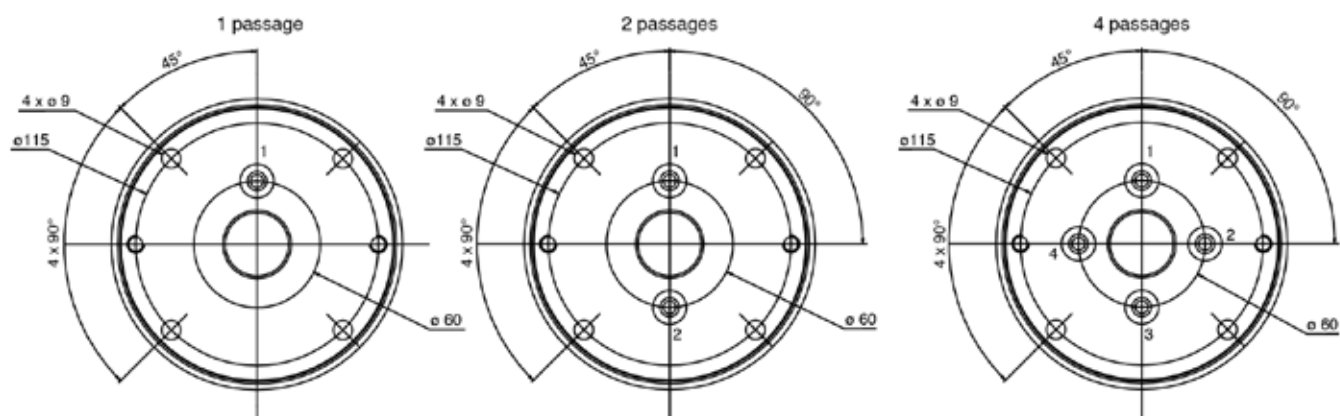
| 组合体特点 | |
|------------|--------------|
| 适用电滑环型号 | SRD 和 SRC 系列 |
| 防转架 | 包括 |
| 转子径向通道转换法兰 | 可选 |

| 介质特点 | |
|--------|----------------------------|
| 适用介质 | 非易燃压缩气体（干气、润滑气体、惰性气体） - 真空 |
| 最大工作压力 | 10 bar |
| 最大管路压力 | 12 bar |
| 最大真空度 | 0,2 bar A |
| 最高介质温度 | 50 °C |
| 最高环境温度 | 70 °C |
| 最高转速 | 见转速图表 |

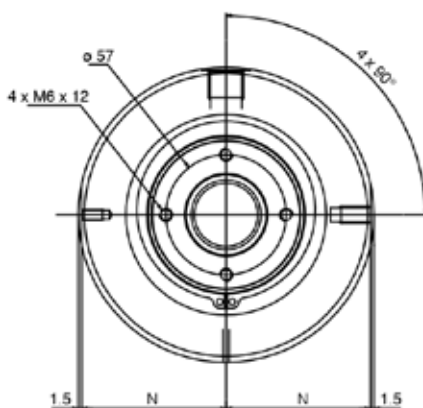
| 产品编码 | | |
|--------|-----|-------------|
| 通道规格 | 通道数 | 编码 |
| G 1/4" | 1 | CMB-S010801 |
| G 1/4" | 2 | CMB-S020801 |
| G 1/4" | 4 | CMB-S040801 |
| G 3/8" | 1 | CMB-S011001 |
| G 3/8" | 2 | CMB-S021001 |
| G 3/8" | 4 | CMB-S041001 |
| G 1/2" | 1 | CMB-S011201 |
| G 1/2" | 2 | CMB-S021201 |
| G 1/2" | 4 | CMB-S041201 |



Y向



Z向



| 通道数 | DN | A | B | C | D | E | F | G | H | I | L | M | N | P |
|-----|----|--------|----|-----|----|----|----|----|-----|----|----|-----|------|----|
| 1 | 6 | G 1/4" | 20 | 1 | 13 | 16 | 6 | 75 | 117 | - | - | 138 | 68 | 75 |
| | 10 | G 3/8" | 23 | 1.5 | 13 | 19 | 10 | 77 | 121 | - | - | 140 | 68.5 | 77 |
| | 12 | G 1/2" | 28 | 1.5 | 15 | 21 | 12 | 78 | 123 | - | - | 143 | 70 | 78 |
| 2 | 6 | G 1/4" | 20 | 1 | 13 | 16 | 6 | 75 | 146 | 29 | 60 | 138 | 68 | - |
| | 10 | G 3/8" | 23 | 1.5 | 13 | 19 | 10 | 77 | 154 | 33 | 70 | 140 | 68.5 | - |
| | 12 | G 1/2" | 28 | 1.5 | 15 | 21 | 12 | 78 | 158 | 35 | 70 | 143 | 70 | - |
| 4 | 6 | G 1/4" | 20 | 1 | 13 | 16 | 6 | 75 | 204 | 29 | 60 | 138 | 68 | - |
| | 10 | G 3/8" | 23 | 1.5 | 13 | 19 | 10 | 77 | 220 | 33 | 70 | 140 | 68.5 | - |
| | 12 | G 1/2" | 28 | 1.5 | 15 | 21 | 12 | 78 | 228 | 35 | 70 | 143 | 70 | - |

该系列包含其他型号，需要更多信息请联系就近杜博林分公司、分销商或登录 www.deublin.com 网址。