

## Beschreibung

Der SRD-30 ist ein zuverlässiges, kosteneffizientes und bewährtes Produkt, das hervorragende Leistung für zahlreiche Anwendungsfälle bietet. Aufgrund seines einzigartigen Designs ist der Schleifring äußerst vielseitig. Er kann Leistung und Signale effektiv übertragen und wird häufig in Verpackungs-, Etikettierungs- und Füllmaschinen sowie in Verbindung mit einer Drehdurchführung verwendet.

Modellreihe	Branche	Anwendung
SRD-30	Verschiedene	Verpackung, Automation, Drehtisch

### Elektrische Eigenschaften

Elektrische Kanäle	Bis zu 32
Spannung, maximal	640 V AC/DC für Leistung, 30 V DC für Signale
Stromstärke, maximal im Beharrungszustand (Eingeschwungenem Zustand)	Bis zu 25 A
Datenübertragungsgeschwindigkeit	Bis zu 100 Mbit/s für Signale
Leiterring	Vergoldete Kupferlegierung
Bürstenkontakt	Legierung Monofilament/Polyfilament
Verdrahtung	Bis zu 4 mm <sup>2</sup> für Leistung/0,34 mm <sup>2</sup> für Signale
Verbindung, Stator	Kabelziehklemme (Zugentlastung)

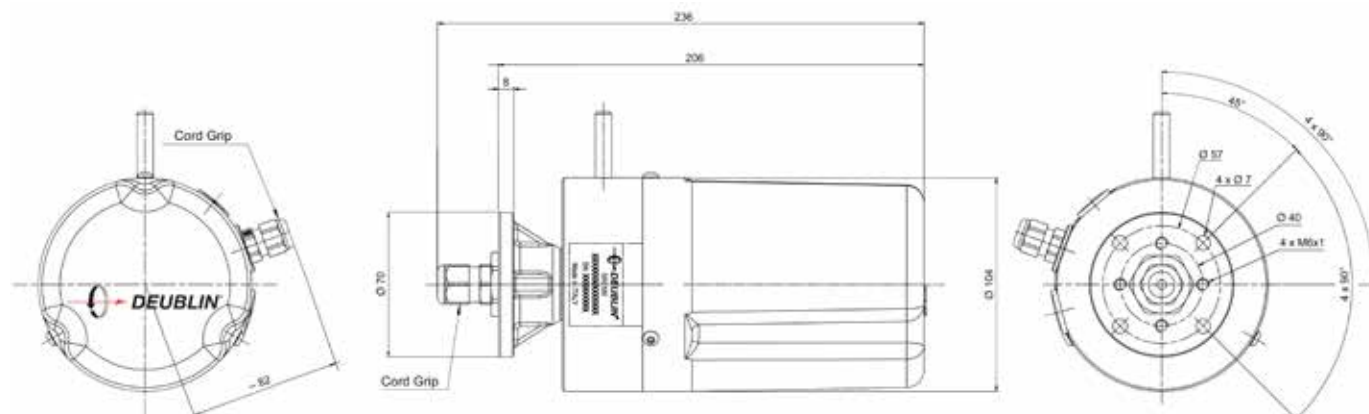
### Mechanische Eigenschaften

Drehzahl, maximal	250 U/min
Drehrichtung	Bidirektional
Schutzart	Standard IP55 - Max. IP67
Einbaulage	Vertikal oder horizontal
Betriebstemperatur	-20 °C bis +80 °C
Temperatur bei Lagerung	-40 °C bis +90 °C
Material, Gehäuse	Eloxiertes Aluminium
Material, Rotor	Eloxiertes Aluminium
Material, Abdeckung	Kohlegraphit-gefülltes PA (Technischer Kunststoff mit Graphitfüllung)



### Versionen

SRD-30 (standard)	Kabelverschraubung an Rotor- und Statorseite, 3 m Anschlussleitungen
Optionen	Steckverbinder, Montageflansche, lackierte Gehäuse, Anschlussleitungslänge, individuelle Verdrehsicherung, interne Heizung für Anwendungen bei niedrigen Temperaturen



**Diese Serie umfasst zusätzliche Modelle. Wenden Sie sich für nähere Informationen an eine DEUBLIN-Niederlassung in Ihrer Nähe, Ihren Distributor oder besuchen Sie [www.deublin.eu](http://www.deublin.eu)**

„Deublin“ und das Deublin Logo sind Warenzeichen der Deublin Company und eingetragen in den Vereinigten Staaten von Amerika und anderen Ländern.