

## Beschreibung

Der SRH-11C ist ein zuverlässiges, kostengünstiges und bewährtes Produkt, das für viele Anwendungen eine hervorragende Leistung bietet. Aufgrund seines einzigartigen Designs ist dieser Schleifring sehr vielseitig. Er kann sowohl Signale als auch Leistung effektiv übertragen. Er wird häufig bei Verpackungs-, Etikettier- und Abfüllmaschinen eingesetzt, sowie in Kombination mit Drehdurchführungen.

Modellreihe	Branche	Anwendung
SRH-11C	Verschiedene	Verpackung, Automatisierung, Drehtisch

### Elektrische Eigenschaften

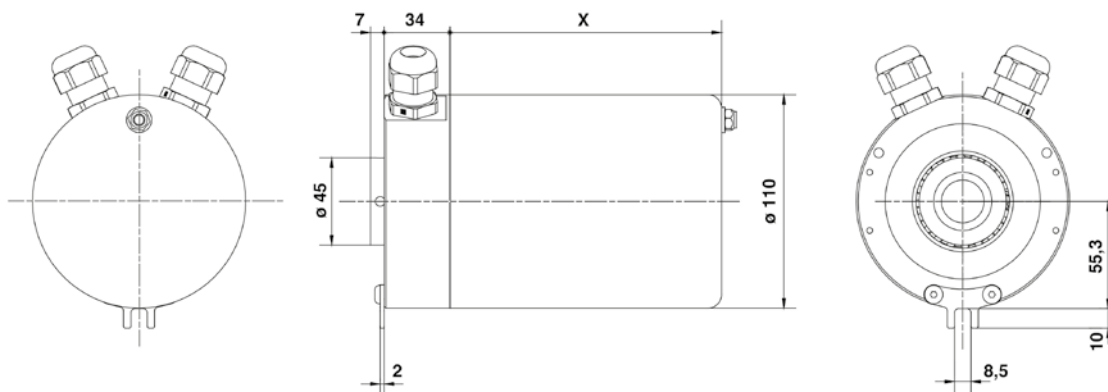
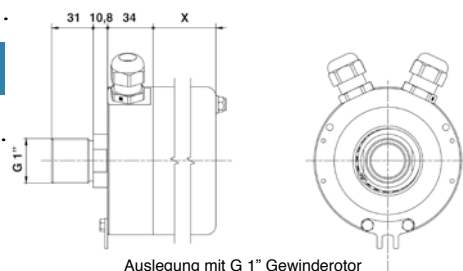
Elektrische Kanäle	Bis zu 18
Spannung, maximal	500 VAC/DC für Leistung – 30VDC für Signale
Stromstärke, max. im Beharrungs- zustand	10/20 A Leistung, 1 A Signal
Datenübertragungsgeschwindigkeit	Bis zu 10 Mbit/s für Signale
Leiterring	Bronze (Leistung) - versilbert (Signal)
Bürstenkontakt	Metallgraphit (Leistung) – Silbergraphit (Signal)
Verdrahtung	Entsprechend Leistung & Signal
Verbindung, Stator	Kabelanschluss
Verbindung, Rotor	Kabelanschluss

### Mechanische Eigenschaften

Drehzahl, maximal	200 U/min
Drehrichtung	Bidirektional
Schutzart	IP55
Montageausrichtung	Vertikal oder horizontal
Betriebstemperatur	-20 °C bis +70 °C
Temperatur bei Lagerung	-40 °C bis +80 °C
Material, Gehäuse	Aluminium
Material, Rotor	Aluminium / verzinkter Stahl
Material, Abdeckung	Aluminium

### Versionen

Standard	3 m freie Adernlängen
Optionen	Steckverbinder, Montageflansche, Anschlussleitungslänge, Gewindeanschluss G 1", kundenspezifische Verdrehesicherung, interne Heizung für Niedrigtemperatur-Anwendungen, Edelstahl Edition (IP67).



Wert "X" ist abhängig von der Anzahl der Kanäle

**Diese Serie umfasst zusätzliche Modelle. Wenden Sie sich für nähere Informationen an eine DEUBLIN-Niederlassung in Ihrer Nähe, Ihren Distributor oder besuchen Sie [www.deublin.eu](http://www.deublin.eu)**