

## Fiche technique

Cette documentation technique fait référence à la famille Deublin Slip-Ring SRX, conçue et produite conformément aux directives actuelles 2014/34 / UE - 2014/35 / UE - 2014/30 / UE - 2006/42 / CE - RoHS 2011/65 / UE et adaptée pour être utilisé dans un environnement soumis à une atmosphère avec présence de poussières potentiellement explosives définies comme zones 21 et 22 (Ex II 2 D Ex tb III C T70°C ou T75°C Db IP65).

Modèle	Industrie	Application
<b>ATEX SRX</b>	<b>Divers</b>	<b>Toute machine nécessitant un collecteur électrique tournant ATEX</b>

### Principales caractéristiques

Capot	Aluminium
Orientation	Montage vertical avec couvercle vers le haut
Éléments de contact tournants	Bagues conductrices et Balais avec fils de 2 mètres de long
Entrée des câbles : Bagues conductrices	Presse étoupe situé sur le capot
Entrée des câbles : Balai	Presse étoupe situé sur le corps
Prévention de la condensation	Modèle spécifique disponible équipé d'une sonde de température (PTC)
Configuration simple	Anneaux conducteurs de 7 A - 16 A ou 34 A
Configuration multiple	Combinaison d'anneaux conducteurs de 4 A - 7 A - 16 A ou 34 A Combinaisons d'anneaux conducteurs de signaux possibles
Conformités	Normes techniques CEI EN 60079-0 / CEI EN 60079-31 / UNI EN 1127-1 / CEI EN 60529 / CEI EN 60529 / A1
Directives	2014/34/UE - 2014/35/UE - 2014/30/UE - 2006/42/CE - RoHS 2011/65/UE

### Caractéristiques électriques

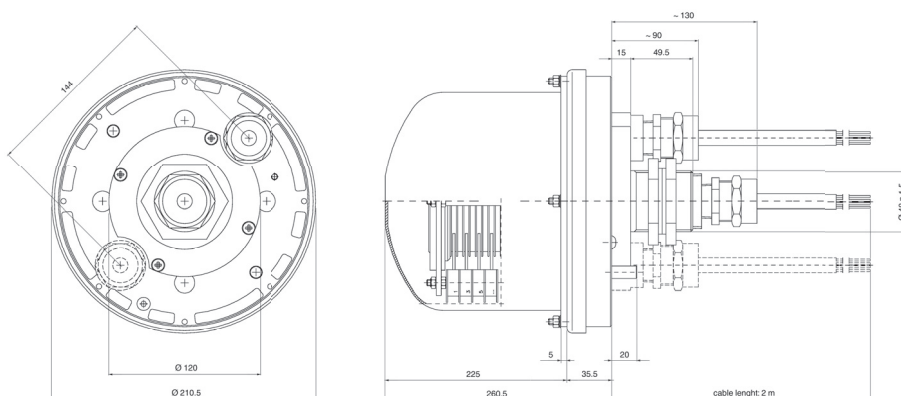
Tension nominale	400 VAC / VDC
Courant nominal	4A - 7A - 16A - 34A
Degré de protection	IP 65 à vitesse de rotation de 50 tr/min max.
Tension de test	2,5 kV pendant 1 min.
Températures	T 70 °C = -20 °C / +40 °C T 75 °C = -20 °C / +50 °C

### Versions disponibles sur demande

Bagues conductrices	Bagues conductrices pour signaux (analogique / numérique)
Longueurs de câble	Dimensions selon demandes

### Configuration standard des bagues conductrices

Configuration	4 x 7A + PTC	6 x 7A	10 x 7A + PTC	12 x 7A	20 x 7A + PTC	22 x 7A
Configuration simple	10 x 16A	4 x 34A + PTC	4 x 34A			
Configuration multiple	4 x 16A + 16 x 4A	4 x 16A + 4 x 7A + PTC	4 x 16A + 6 x 7A	4 x 16A + 8 x 7A + PTC	4 x 16A + 10 x 7A	8 x 16A + 6 x 4A + PTC
	8 x 16A + 8 x 4A	8 x 16A + 4 x 7A	4 x 34A + 6 x 4A	4 x 34A + 2 x 7A	4 x 34A + 4 x 7A	



**Cette série comprend des modèles supplémentaires.**  
**Pour plus d'informations, contactez votre division / distributeur Deublin le plus proche ou [www.deublin.eu](http://www.deublin.eu)**  
 "Deublin" et le logo Deublin sont des marques commerciales de Deublin Company et sont enregistrés aux États-Unis et dans d'autres pays.