

## 説明

SRD-40は広範な仕様において、優れた性能を発揮する信頼性、費用効果の高い実績のある製品です。非常に汎用性の高い独自設計されたスリップリングです。このスリップリングで、信号と電力の両方を効果的に伝送することができます。一般的に包装機械、ラベル機械、充填機などの機械で回転ユニオンと一緒に使用されます。

### モデルファミリー

SRD-40

### 産業

多業種

### 仕様

包装機械、自動機械、ロータリーテーブル、風力発電装置

## 電気的特長

極数	最大 39 極
電圧 (最大)	電源用 640 VAC / DC、信号用 30 VDC
電流 (最大定格電流)	最大 60 A
データ通信速度	最大 100 Mbps
リング	金メッキ銅合金
ブラシ	貴金属合金モノフィラメント、ポリフィラメント、カーボンブラシ
配線	電力用 10 mm <sup>2</sup> / 信号用 0,34 mm <sup>2</sup>
接続 (ハウジング)	コードグリップ
接続 (回転軸)	コードグリップ



## 機械的特徴

最高回転数	250 RPM
回転方向	双方向
IP等級	標準 IP55、最高 IP67
取り付け方向	縦または横
動作温度	-20 °C ~ +80 °C
保管温度	-40 °C ~ +90 °C
材質、ハウジング	アルマイト表面処理アルミニウム
材質、回転軸	アルマイト表面処理アルミニウム
材質、カバー	ナイロン (カーボングラファイト含有)

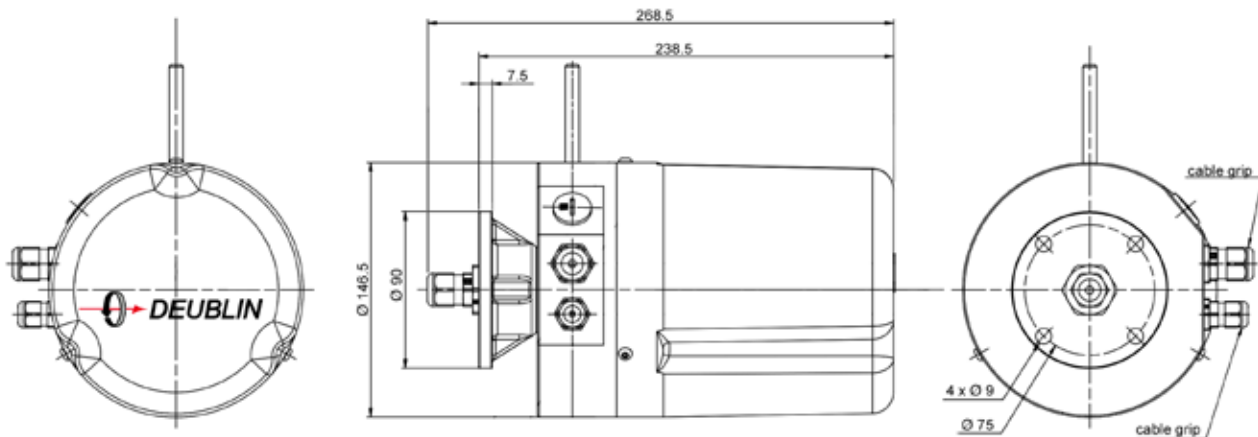
## バージョン

### SRD-40 (標準型)

回転軸とハウジングともにコードグリップ接続、3 m のリード線付き

### オプション

コネクタ、取付フランジ、塗装カバー、リード線長さ、カスタマイズされた廻り止め、低温アプリケーション用内部ヒーター



このシリーズには追加モデルが含まれています。詳細は最寄りのDeublin 各拠点/代理店または[www.deublin.com](http://www.deublin.com)にお問い合わせください。