

説明

SRH-11Cは広範な仕様において、優れた性能を発揮する信頼性、費用対効果が高い実績のある製品です。非常に汎用性の高い独自設計されたスリップリングです。このスリップリングで、信号と電力の両方を効果的に伝送することができます。一般的に包装機械、ラベル機械、充填機などの機械で回転ユニオンと一緒に使用されます。

モデルファミリー	産業	仕様
SRH-11C	多業種	包装機械、自動機械、ロータリーテーブル

電気的特長

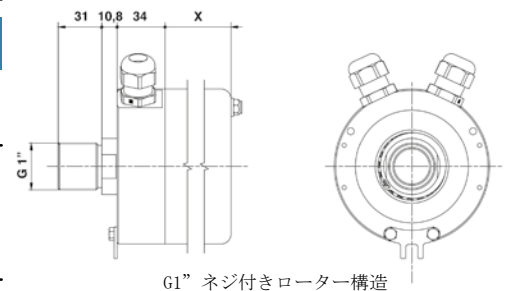
極数	最大18極
電圧 (最大)	電源用500 VAC/DC、信号用30VDC
電流 (最大定格電流)	電源用20A、信号用1A
データ通信速度	最大10Mbps
リング	銅合金 (電源用)、銀メッキ (信号用)
ブラシ	金属グラファイト (電源用)、銀グラファイト (信号用)
配線	電源及び信号に準じる
接続 (ハウジング)	コードグリップ
接続 (回転軸)	コードグリップ

機械的特長

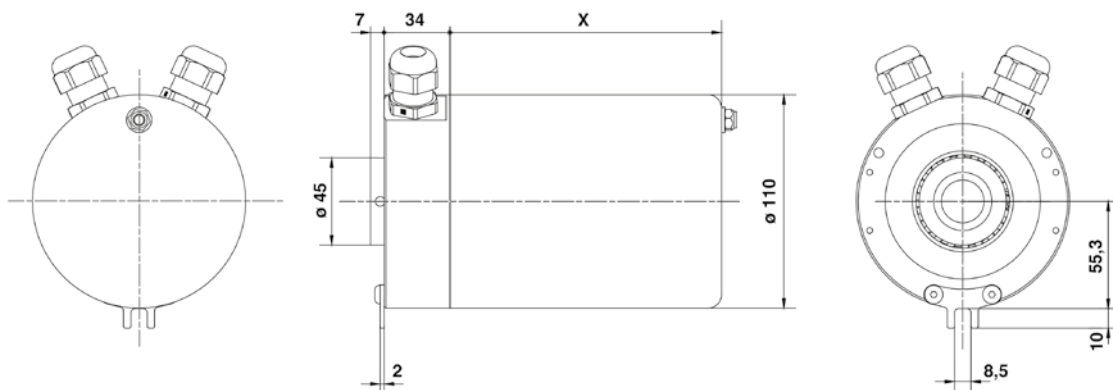
最高回転数	200 RPM
回転方向	双方向
IP等級	IP55
取り付け方向	縦または横
動作温度	-20°C~+70°C
保管温度	-40°C~+80°C
材質、ハウジング	アルミニウム
材質、回転軸	アルミニウム/亜鉛メッキ鋼
材質、カバー	アルミニウム

バージョン

標準型	ハウジングはコードグリップ接続の3mリード線付き。回転軸は3mリード線付き
オプション	コネクタ、取付フランジ、リード線長さ、ローターG1”ネジ、カスタマイズされた廻り止め、低温アプリケーション用内部ヒーター、ステンレス鋼バージョン (IP67)



G1”ネジ付きローター構造



寸法“X”は極数次第です

このシリーズには追加モデルが含まれています。詳細は最寄りのDeublin 各拠点/代理店またはwww.deublin.comにお問い合わせください。