

## Description

Le SRH-22T est un produit fiable et éprouvé qui offre d'excellentes performances pour de nombreuses applications. C'est un collecteur électrique très polyvalent en raison de son design unique. Ce SlipRing peut transmettre efficacement du signal et de la puissance. Couramment utilisé sur les conditionneuses, les étiqueteuses et les remplisseuses, également en combinaison avec un raccord tournant pour la transmission de fluide.

| Modèle  | Industrie | Application                                |
|---------|-----------|--|
| SRH-22T | Multiple  | Emballage, automatisme, table rotative ... |

### Caractéristiques électriques

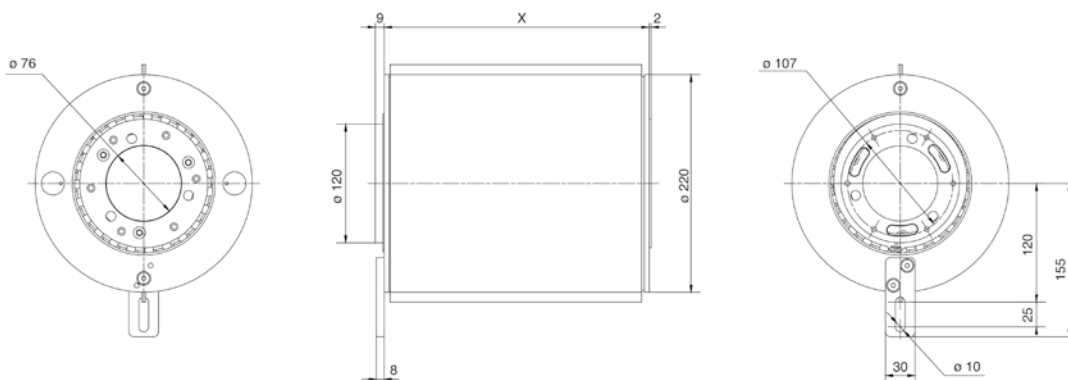
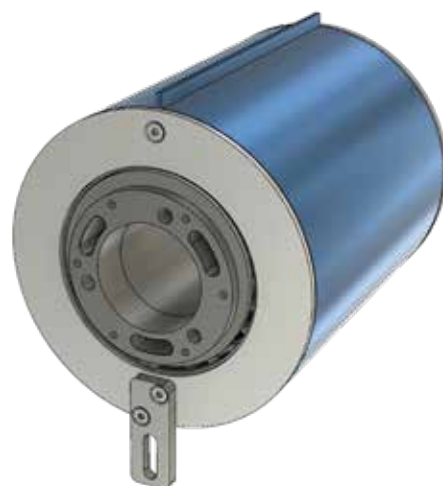
|                                      |  |
|--------------------------------------|--|
| Pistes électriques                   | Jusqu'à 50   |
| Volt, Maxi                           | 500 VAC/DC pour puissance – 30VDC pour Signal          |
| Courant, stabilisé maxi              | 10/20/50/100 A Puissance, 1 A signal                   |
| Vitesse de communication des données | RS485/CanOpen/ProfiBus                                 |
| Bague Collectrice                    | Bronze (Puissance) – Plaqué argent (Signal)            |
| Balai                                | Métal graphite (puissance) - graphite argenté (signal) |
| Câblage                              | Selon puissance et signal                              |
| Connexion, stator                    | Presse étoupe  |
| Connexion, rotor                     | câble volant   |

### Caractéristiques mécaniques

|                           |                        |
|---------------------------|------------------------|
| Vitesse maxi              | 60 tr/min              |
| Sens de rotation          | Bi-directionnel        |
| IP                        | IP55                   |
| Type de montage           | Vertical ou Horizontal |
| Température d'utilisation | -20 °C à +70 °C        |
| Température de stockage   | -40 °C à +80 °C        |
| Boîtier                   | Aluminium              |
| Rotor                     | Acier galvanisé        |
| Capot                     | Aluminium/Inox         |

### Versions

|          |  |
|----------|--|
| Standard | Presse étoupe avec fils de 3 m de long sur le rotor et le corps  |
| Options  | Connecteurs, brides de montage, longueur de fil volant, anti-rotation sur mesure, chauffage interne pour application basse température |



La valeur «X» dépend du nombre de pistes.

**Cette série comprend des modèles supplémentaires.**  
**Pour plus d'informations, contactez votre division / distributeur Deublin le plus proche ou [www.deublin.eu](http://www.deublin.eu)**  
 "Deublin" et le logo Deublin sont des marques commerciales de Deublin Company et sont enregistrés aux États-Unis et dans d'autres pays.