

Fiche technique

Cette documentation technique fait référence à la famille Deublin Slip-Ring SRX, conçue et produite conformément aux directives actuelles 2014/34 / UE - 2014/35 / UE - 2014/30 / UE - 2006/42 / CE - RoHS 2011/65 / UE et adaptée pour être utilisé dans un environnement soumis à une atmosphère avec présence de poussières potentiellement explosives définies comme zones 21 et 22 (Ex) II 2 D Ex tb III C T70°C ou T75°C Db IP65).

Modèle	Industrie	Application
ATEX SRX	Divers	Toute machine nécessitant un collecteur électrique tournant ATEX

Principales caractéristiques

Capot	Aluminium
Orientation	Montage vertical avec couvercle vers le haut
Éléments de contact tournants	Bagues conductrices et Balais avec fils de 2 mètres de long
Entrée des câbles : Bagues conductrices	Presse étoupe situé sur le capot
Entrée des câbles : Balai	Presse étoupe situé sur le corps
Prévention de la condensation	Modèle spécifique disponible équipé d'une sonde de température (PTC)
Configuration simple	Anneaux conducteurs de 7 A - 16 A ou 34 A
Configuration multiple	Combinaison d'anneaux conducteurs de 4 A - 7 A - 16 A ou 34 A Combinaisons d'anneaux conducteurs de signaux possibles
Conformités	Normes techniques CEI EN 60079-0 / CEI EN 60079-31 / UNI EN 1127-1 / CEI EN 60529 / CEI EN 60529 / A1
Directives	2014/34/UE - 2014/35/UE - 2014/30/UE - 2006/42/CE - RoHS 2011/65/UE

Caractéristiques électriques

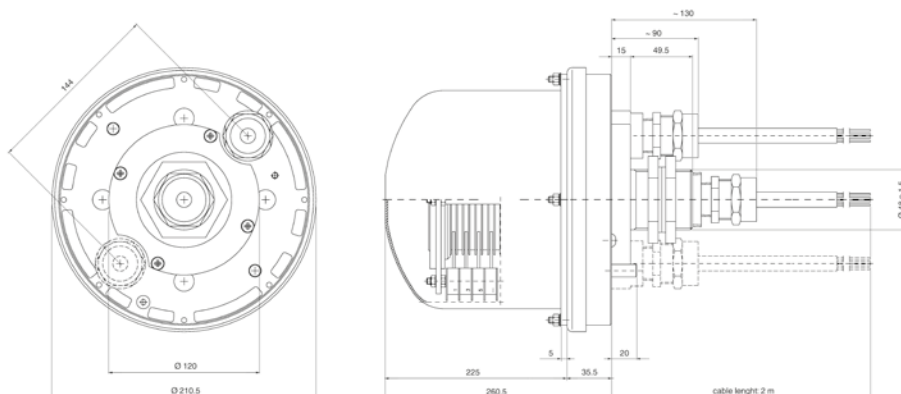
Tension nominale	400 VAC / VDC
Courant nominal	4A - 7A - 16A - 34A
Degré de protection	IP 65 à vitesse de rotation de 50 tr/min max.
Tension de test	2,5 kV pendant 1 min.
Températures	T 70 °C = -20 °C / +40 °C T 75 °C = -20 °C / +50 °C

Versions disponibles sur demande

Bagues conductrices	Bagues conductrices pour signaux (analogique / numérique)
Longueurs de câble	Dimensions selon demandes

Configuration standard des bagues conductrices

Configuration	4 x 7A + PTC	6 x 7A	10 x 7A + PTC	12 x 7A	20 x 7A + PTC	22 x 7A
Configuration simple	10 x 16A	4 x 34A + PTC	4 x 34A			
Configuration multiple	4 x 16A + 16 x 4A 8 x 16A + 8 x 4A	4 x 16A + 4 x 7A + PTC 8 x 16A + 4 x 7A	4 x 16A + 6 x 7A 4 x 34A + 6 x 4A	4 x 16A + 8 x 7A + PTC 4 x 34A + 2 x 7A	4 x 16A + 10 x 7A 4 x 34A + 4 x 7A	8 x 16A + 6 x 4A + PTC



Cette série comprend des modèles supplémentaires.
Pour plus d'informations, contactez votre division / distributeur Deublin le plus proche ou www.deublin.eu
 "Deublin" et le logo Deublin sont des marques commerciales de Deublin Company et sont enregistrés aux États-Unis et dans d'autres pays.