

Description

La solution COMBO est composée d'un raccord rotatif MPSS spécialement conçu pour être utilisé conjointement avec les Collecteurs Électriques Deublin. Disponible en 1, 2, 4, 6 et 8 passages et 3 tailles différentes : G 1/4", G 3/8" et G 1/2". Les Joints Tournants sont conçus avec une interface à l'arrière du rotor pour connecter les Collecteurs Électriques avec un large passage central pour les câbles. Un dispositif anti-rotation est inclus pour empêcher tout mouvement relatif entre les pièces en rotation.

Modèle	Industrie	Applications
1 à 8 passages	Emballage	Emballage, automatisation, table rotative...

Caractéristiques mécaniques

Passage no.	1 - 2 - 4 - 6 - 8
Dimension des passages	Ø 6 - Ø 10 - Ø 12 mm
Connexions filetées du corps	G 1/4" - G 3/8" - G 1/2"
Connexions du rotor axial	Ø 6 - Ø 10 - Ø 12 mm avec joint torique
Alésage central pour le passage des câbles	Ø 30 mm
Matériaux du corps	Acier carbone avec revêtement bruni
Matériaux du rotor	AISI420B
Deublin Soft Seal	Type DPG-G
Drainage	Trous lisses
Configuration du drain	Entre les passages et la protection des roulements

Caractéristiques du Combo

Collecteurs Tournants adaptés	SRD - SRC - SRH - SRT
Anti-rotation	Inclus
Bride d'adaptation de rotor radial	Optionnel

Caractéristiques des fluides

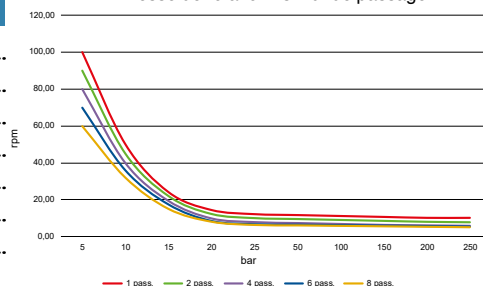
Fluides	Huile hydraulique
Pression de service Max.	250 bar
Pression Max. de l'alimentation	300 bar
Pression de test	450 bar
Température du fluide Max.	50 °C
Température ambiante Max.	70 °C
Vitesse de rotation Max.	voir tableau de vitesse

Codes produits

Taille du port	Pass. #	Code
G 1/4"	1	CMB-S010802
G 1/4"	2	CMB-S020802
G 1/4"	4	CMB-S040802
G 1/4"	6	CMB-S060802
G 1/4"	8	CMB-S080802
G 3/8"	1	CMB-S011002
G 3/8"	2	CMB-S021002
G 3/8"	4	CMB-S041002
G 3/8"	6	CMB-S061002
G 3/8"	8	CMB-S081002
G 1/2"	1	CMB-S011202
G 1/2"	2	CMB-S021202
G 1/2"	4	CMB-S041202
G 1/2"	6	CMB-S061202
G 1/2"	8	CMB-S081202



Vitesse de rotation vs Nbr de passage.



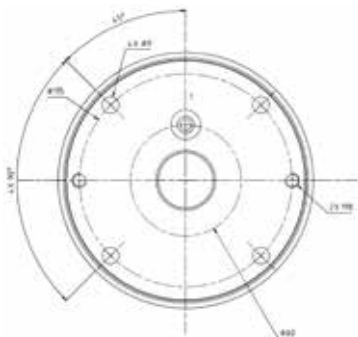
Ce graphique représente les conditions de fonctionnement standard.
Adaptation sur mesure possible.



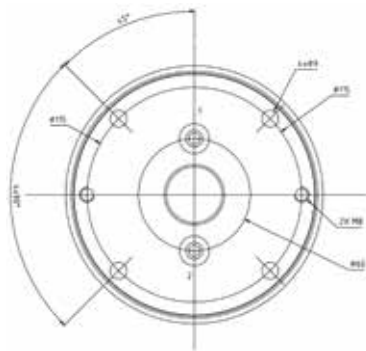
Cette série comprend des modèles supplémentaires.
Pour plus d'informations, contactez votre division / distributeur Deublin le plus proche ou www.deublin.eu

"Deublin" et le logo Deublin sont des marques commerciales de Deublin Company et sont enregistrés aux États-Unis et dans d'autres pays.

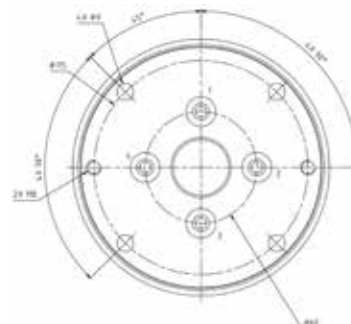
1 passage



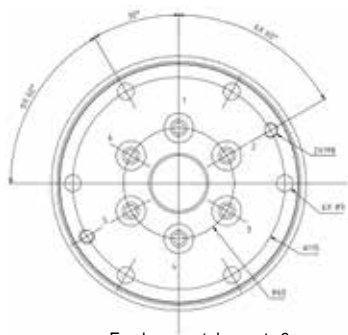
2 passages



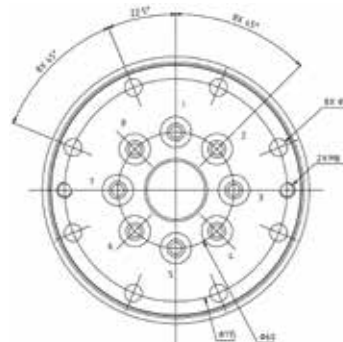
4 passages



6 passages

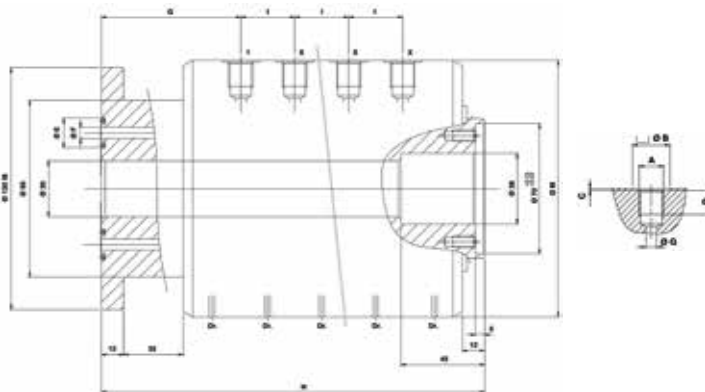
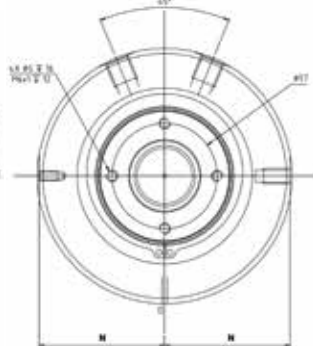
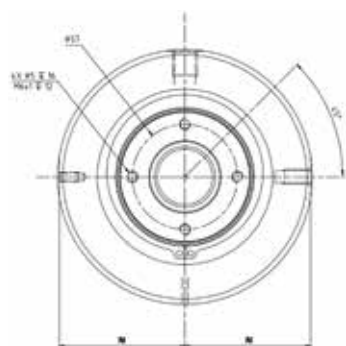


8 passages



Emplacement des ports
1-2 et 4 passages

Emplacement des ports 6
et 8 passages



Passage no.	DN	A	B	C	D	E	F	G	H	I	L	M	N
1	6	G 1/4"	20	1	13	16	6	75	117	-	-	138	68
	10	G 3/8"	23	1.5	13	19	10	77	121	-	-	140	68.5
	12	G 1/2"	28	1.5	15	21	12	78	123	-	-	143	70
2	6	G 1/4"	20	1	13	16	6	75	146	29	60	138	68
	10	G 3/8"	23	1.5	13	19	10	77	154	33	70	140	68.5
	12	G 1/2"	28	1.5	15	21	12	78	158	35	70	143	70
4	6	G 1/4"	20	1	13	16	6	75	204	29	60	138	68
	10	G 3/8"	23	1.5	13	19	10	77	220	33	70	140	68.5
	12	G 1/2"	28	1.5	15	21	12	78	228	35	70	143	70
6	6	G 1/4"	20	1	13	16	6	75	262	29	60	138	68
	10	G 3/8"	23	1.5	13	19	10	77	286	33	70	140	68.5
	12	G 1/2"	28	1.5	15	21	12	78	298	35	70	143	70
8	6	G 1/4"	20	1	13	16	6	75	320	29	60	138	68
	10	G 3/8"	23	1.5	13	19	10	77	352	33	70	140	68.5
	12	G 1/2"	28	1.5	15	21	12	78	368	35	70	143	70

Cette série comprend des modèles supplémentaires.
Pour plus d'informations, contactez votre division / distributeur Deublin le plus proche ou www.deublin.eu
 "Deublin" et le logo Deublin sont des marques commerciales de Deublin Company et sont enregistrés aux États-Unis et dans d'autres pays.