

## La Description

Le SRD-40 est un produit fiable, rentable et éprouvé offrant d'excellentes performances pour de nombreuses applications. C'est un collecteur tournant électrique très polyvalent grâce à sa conception unique. Il peut transmettre signaux et puissance. Communément utilisé sur les machines d'emballage, d'étiquetage et de remplissage, et pouvant être associé à un Joint Tournant simple ou multi-passage.

Modèle	Industrie	Application
<b>SRD-40</b>	<b>Multiple</b>	<b>Emballage, Automatisation, Table Rotative, Éolienne</b>

### Electrical Features

Pistes / Circuits	Jusqu'à 39
Voltage, max	640 VAC/DC pour puissance – 30VDC pour signal
Courant, Max constant	Jusqu'à 60 A
Vitesse de communication	Jusqu'à 100 Mbps pour signal
Bague Conductrice	Alliage Cuivre, Plaquée Or
Balai	Monofilament ou polyfilament en alliage de métaux précieux, brosses de carbone
Câblage	10 mm <sup>2</sup> pour puissance/0,34 mm <sup>2</sup> pour signal
Connexion - Stator et Rotor	Presse étoupe

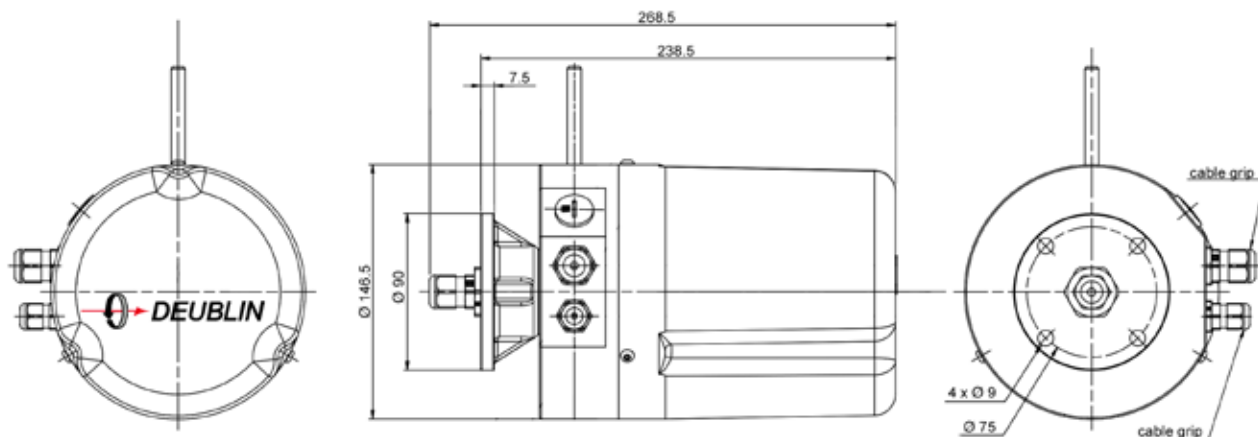
### Caractéristiques Mécaniques

Vitesse maxi	250 tr/min
Sens de Rotation	Bi-Directionnel
Indice de Protection	Standard IP55 - Maxi IP67
Installation	Vertical ou Horizontal
Température de Fonctionnement	-20 °C à +80 °C
Température de Stockage	-40 °C à +90 °C
Corps	Aluminium Anodisé
Rotor	Aluminium Anodisé
Capot	PA chargé de graphite de carbone

### Versions

SRD-40 (standard)	Presse étoupe situé sur le rotor et sur le stator, câbles de 3 m
-------------------	--

Options	Connecteurs, brides de montage, capots peints, longueur de câble, anti-rotation personnalisable, chauffage interne pour les applications à basse température
---------	--



**Cette série comprend des modèles supplémentaires.**  
**Pour plus d'informations, contactez votre division / distributeur Deublin le plus proche ou [www.deublin.eu](http://www.deublin.eu)**

"Deublin" et le logo Deublin sont des marques commerciales de Deublin Company et sont enregistrés aux États-Unis et dans d'autres pays.