

JUNTAS ROTATIVAS

para máquinas-ferramenta | centros de usinagem | linhas de transferência

Catálogo para máquinas-ferramenta



4 passos para encontrar a série de junta correta para sua aplicação em máquina-ferramenta

- 1** A máquina tem uma única conexão de alimentação (por exemplo, fluido refrigerante) ou múltiplas conexões (como uma combinação de fluido refrigerante, ar e óleo hidráulico)?
- 2** Que fluido ou fluidos devem ser transferidos pela junta rotativa?
- 3** Qual é a pressão máxima necessária?
- 4** Qual é a rotação máxima necessária do fuso?

1 Nº de entradas	2 Fluido(s) a ser(em) transferido(s)	3 Pressão máx.	4 Rotação máxima (rpm)				
			até 12.000	até 15.000	até 20.000	até 24.000	acima de 24.000
Único	Fluido refrigerante ou MQL (sempre presente durante a rotação)	até 105 bar	Série 1116 (p. 13) até 70 bar	Série 1005 (p. 11) Série 1101 (p. 12)	Entrar em contato com a Deublin		
		até 150 bar	Série 1108 (p. 14) e série 1113 (p. 20)			Entrar em contato com a Deublin	
		até 180 bar	Série 9012-810 (p. 28) até 110 bar		Série 1117 (p. 23)		
	Fluido refrigerante ou MQL – possibilidade de operação a seco ilimitado – (possibilidade de rotação sem fluido refrigerante)	até 140 bar	Série 902 (p. 22) até 80 bar	Série 1109 (p. 15) Série 1103 (p. 20)		Série 1111 (p. 16) Série 1103 (p. 20)	Série 1109 (p. 16)
		até 150 bar	Série 1109 (p. 16) e série 1103 (p. 20)				Entrar em contato com a Deublin
		até 210 bar	Série 1121 (p. 24 and p. 28)				
	Fluido refrigerante, MQL ou ar comprimido – possibilidade de operação a seco – (possibilidade de operação sem fluido refrigerante)	até 140 bar	Série 1114 (p. 17) e série 1103 (p. 20)			Série 1114 (p. 18) Série 1103 (p. 20)	Série 1114 (p. 18 e p. 22)
			Série 993-880 (p. 28) até 80 bar		Série 1124 (p. 25 e p. 28) e série 1154 (p. 26)		
		até 150 bar	Série 1114 (p. 18) e série 1103 (p. 20)				Série 1124 (p. 25)
	até 210 bar	Série 1159 (p. 27)					
até 140 bar		Série 1114 (p. 19)				Série 1124 (p. 19)	
Sistema hidráulico de diversos fluidos, refrigerante, lubrificante, MQL, ar comprimido (para ciclos de operação a seco definidos)	até 70 bar	1116 (p. 21) e série 1005 (p. 21) até 10.000 rpm	Série 1101 (p. 21) até 105 bar	Entrar em contato com a Deublin			
Tecnologia de sensor de vazamento	até 150 bar	Série SpindleShield® 1103 e 1113 (p. 20)					
Nº de entradas	Fluido(s) a ser(em) transferido(s)	Pressão máx.	até 10.000		até 12.000		
Múltiplo	Óleo hidráulico + óleo hidráulico	até 40 bar	2620-004-252 (p. 29)				
		até 140 bar	2620-04x-xxx (p. 29)				
	Óleo hidráulico + ar comprimido	até 140 bar	2620-16x-xxx (p. 29)				
	Fluido refrigerante + ar comprimido	até 140 bar	2620-26x-xxx (p. 29)				
	Ar comprimido + ar comprimido	até 10 bar	2620-52x-xxx (p. 29)				
	Óleo hidráulico + óleo refrigerante + ar comprimido + fluido refrigerante	até 140 bar	Séries 2630, 2640 e 2650 (p. 30)			Entrar em contato com a Deublin	
	Óleo hidráulico + óleo refrigerante + ar comprimido + fluido refrigerante	até 140 bar	Série 260x (p. 31) até 7.000 rpm				
Sistema hidráulico de vários fluidos, fluido refrigerante, água de resfriamento, MQL, ar comprimido, vácuo	até 200 bar	Série híbrida de várias passagens (p. 32) até 6.000 rpm					

Juntas com suporte de rolamento (uma peça)
 Juntas sem rolamento (duas peças)
 Juntas de várias passagens

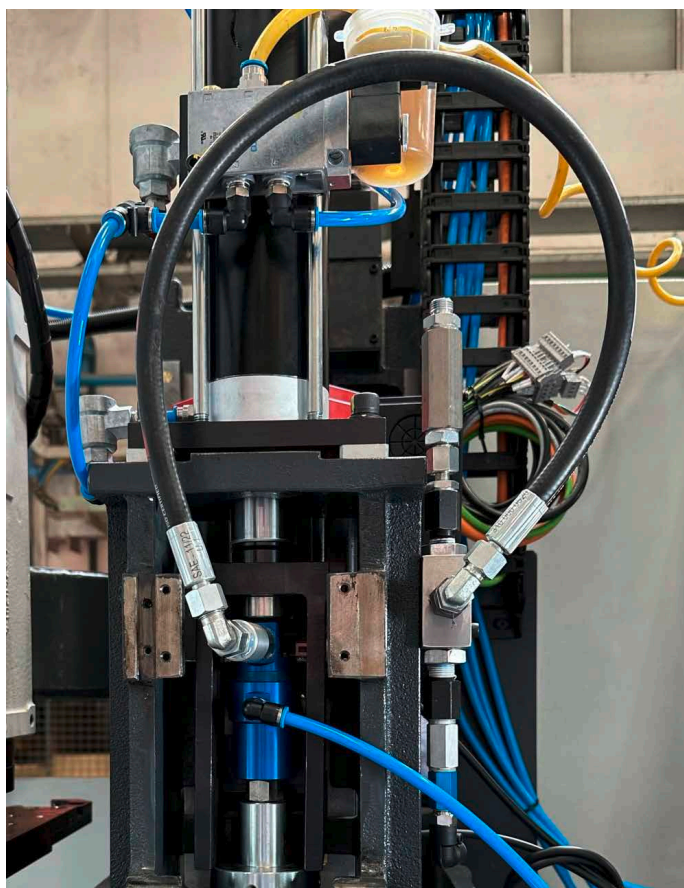
SUJEITO A ALTERAÇÕES TÉCNICAS E DIMENSIONAIS SEM AVISO PRÉVIO. A MENOS QUE ESPECIFICAMENTE TOLERADO, TODAS AS DIMENSÕES SERVEM COMO REFERÊNCIA. TODAS AS DIMENSÕES EM MM, EXCETO INDICAÇÃO EM CONTRÁRIO.

Como obter o máximo do índice deste catálogo

Se você estiver menos familiarizado com aplicações de juntas rotativas em máquinas-ferramenta ou se desejar revisar rapidamente, leia primeiro as seções de “Informações”. Essas seções contêm detalhes importantes sobre projeto, instalação e utilização de juntas rotativas em máquinas-ferramenta.

Se você entende completamente os princípios de projeto de máquinas para usar juntas rotativas, use a Tabela de Escolha na capa interna ou o Índice para encontrar a página apropriada do produto. Essas páginas contêm dimensões, dados de desempenho e outras informações necessárias da aplicação.

Se você não encontrar o que precisa, entre em contato diretamente com o escritório local da Deublin. As informações sobre telefone, e-mail e endereço encontram-se na contracapa desse catálogo. As juntas nesse catálogo são representativas das aplicações mais comuns, mas outras variações estão disponíveis. A Deublin pode personalizar a interface entre a máquina e a junta, como conexões de tubo ou rosca do rotor, de acordo com suas especificações. Além disso, a Deublin pode facilmente desenvolver juntas completas para atender a requisitos especiais de pressão, rotação ou fluido.



Junta montada em rotor Deublin em centro de usinagem vertical.

Índice

Informações

Princípios de operação das juntas rotativas	4
Escolha da junta certa para sua aplicação	5, 6
Tolerâncias de montagem	7
Conexões para tubos de drenagem e alimentação.	8
Técnicas de instalação	9
Filtragem e manutenção do fluido refrigerante	10
Equivalência de rosca	10

Juntas com suporte de rolamento

Designs de “vedação fechada” – quando o fluido está presente durante a rotação 1005, 1101, 1116, 1108	11-14
Designs Pop-Off® – quando há possibilidade de rotação sem fluido 1109, 1111	15-16
Designs AutoSense® – quando o fluido refrigerante e o ar seco pressurizado são usados alternadamente 1114	17-18
Designs AutoSense Plus®	19
Designs SpindleShield® – sensor de vazamento 1103, 1113	20
Designs de 1 passagem para combinações de diversos fluidos 1005/1101/1116	21
Design de flange 902, 1114	22

Juntas sem rolamento

Designs de “vedação fechada” – quando o fluido está sempre presente durante a rotação 1117	23
Designs Pop-Off® – quando há possibilidade de rotação sem fluido 1121	24
Designs AutoSense® – quando o fluido refrigerante e o ar seco pressurizado são usados alternadamente 1124, 1154, 1159	25-27
Modelos de cartucho compacto sem rolamento	28

Juntas com várias passagens

Designs de 2 passagens – para várias combinações de fluidos 2620	29
Designs de 3 a 5 passagens – para várias combinações de fluidos 2630, 2640, 2650	30
Designs multicanais de 3 a 8 passagens – para combinações de diversos fluidos 260x	31
Designs híbridos de várias passagens – para combinações de diversos fluidos	32

SlipRings

SlipRing série SRC com Combo	33
SlipRing série SRD com Combo	34

Informações gerais

Informações importantes	35
Escritórios e informações de contato da Deublin	Contracapa
Consulte a página 6 para obter mais explicações sobre cada série.	

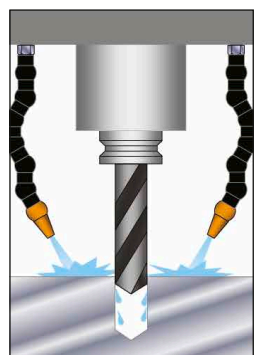
Princípios de operação das juntas rotativas

Vantagem da refrigeração através do fuso (Through-Spindle Coolant ou TSC)

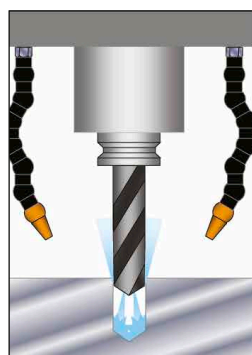
Quase todas as máquinas-ferramentas e centros de usinagem modernos estão equipados com o chamado "refrigerante de inundação". Ferramentas de corte de alta rotação requerem refrigeração e lubrificação para reduzir a taxa de desgaste da ferramenta e evitar superaquecimento, o que degrada a resistência da ferramenta. Os sistemas de refrigeração por inundação pulverizam fluido refrigerante na peça perto da ferramenta de corte. Mas para muitas operações de usinagem, como fresagem ou perfuração, esses sistemas são menos eficazes para levar o fluido refrigerante até a aresta de corte.

Sem fluido refrigerante, os canais da ferramenta de corte podem ficar cheios de cavacos e a aresta de corte perde dureza devido ao superaquecimento. Isso leva ao desgaste excessivo e à redução da vida útil da ferramenta. A má remoção de cavacos também pode causar um mau acabamento superficial na peça.

Em centros de usinagem com refrigeração através do fuso (TSC), o fluido refrigerante é conduzido diretamente através da ferramenta de corte para resfriar a aresta de corte, reduzir o atrito e remover cavacos. O fluido refrigerante flui axialmente através de uma junta rotativa para o fuso e porta-ferramentas diretamente para a fonte de calor. Comparado aos sistemas de refrigeração por inundação, o TSC compensa em termos de custos operacionais mais baixos com ferramentas e refrigeração. Um controle melhor do superaquecimento da ferramenta também permite taxas de alimentação mais rápidas e maior produtividade.



Refrigerante de inundação



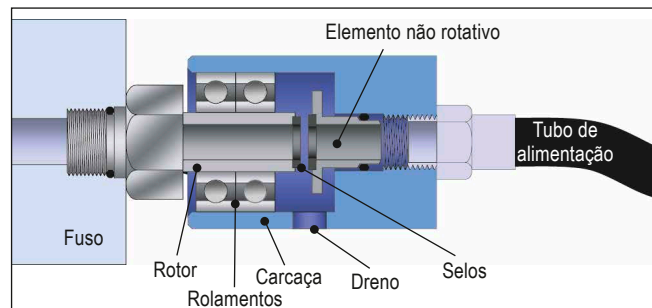
Refrigeração através do fuso

Como as juntas rotativas funcionam

Uma junta rotativa é um dispositivo mecânico de precisão usado para transferir fluido refrigerante ou fluido de uma fonte estacionária, como uma bomba, para um dispositivo rotativo, como um fuso com ferramenta de corte. O fluido refrigerante típico é à base de água, consistindo de aproximadamente 85-95% de água para refrigeração, 2-12% de óleo para lubrificar a aresta de corte e uma pequena quantidade de outros produtos químicos para manter a água e o óleo misturados e para outros fins. As juntas rotativas Deublin também podem transferir ar comprimido/névoa de óleo, conhecida como lubrificação por quantidade mínima (Minimum Quantity Lubrication ou MQL), óleos de corte e até mesmo ar seco. As capacidades exatas variam de acordo com o número do modelo, portanto consulte as páginas dos produtos desse catálogo para obter detalhes.

Em certas aplicações de máquinas-ferramenta, as juntas rotativas também são usadas para transferir fluido hidráulico ou ar para fixação ou detecção.

Peças de uma junta rotativa



Conforme mostrado na imagem acima, uma junta rotativa típica consiste em um rotor que gira na mesma rotação do fuso da máquina-ferramenta, um elemento não rotativo que fecha precisamente contra o rotor, uma carcaça que conecta o tubo de alimentação ao elemento não rotativo e vedações que contêm o fluido refrigerante. As juntas com suporte de rolamento conectam o rotor à carcaça com um ou mais rolamentos. As juntas sem rolamentos omitem esses rolamentos. Dependendo da aplicação, a carcaça pode ter uma ou mais conexões de drenagem.

Os selos são o coração da junta rotativa. Elas devem conter pressões muito altas enquanto giram em rotações muito altas. A 20.000 rpm, por exemplo, os selos de uma junta de refrigeração Deublin da série 1121 se movem a uma rotação relativa de quase 5 metros por segundo (16 pés por segundo), enquanto contêm 140 bar (2.030 psi) de pressão de fluido!

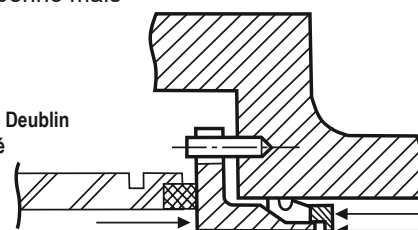


Selo Deublin micro lapidada

Para vedação positiva, rotação suave e longa vida útil, todos os selos Deublin são micro lapidados com máquinas e compostos próprios para atingir um nivelamento óptico de 2 faixas de luz (23 milionésimos de polegada ou 0,58 micron). Além disso, todas as juntas de refrigeração Deublin utilizam vedações feitas de graus especiais de carboneto de silício. Portanto, os selos Deublin apresentam resistência superior ao desgaste e ao acúmulo de calor em comparação com materiais inferiores.

Finalmente, as juntas rotativas Deublin são projetadas com vedações mecânicas balanceadas. Com essa tecnologia, a pressão de contato do selo e a carga axial no fuso são minimizadas, independentemente da pressão operacional. Isso reduz ainda mais o desgaste do selo, resultando em vida útil mais longa e desempenho mais confiável.

Selo mecânico balanceado Deublin a pressão parcial da linha é aplicada à face do selo.



Escolha da junta certa para sua aplicação

Montada no rotor com suporte de rolamento



Exemplo: Deublin série 1109

Montada em furo com suporte de rolamento



Exemplo: Deublin série 1109

Sem rolamento



Exemplo: Deublin série 1117

Com ou sem rolamento?

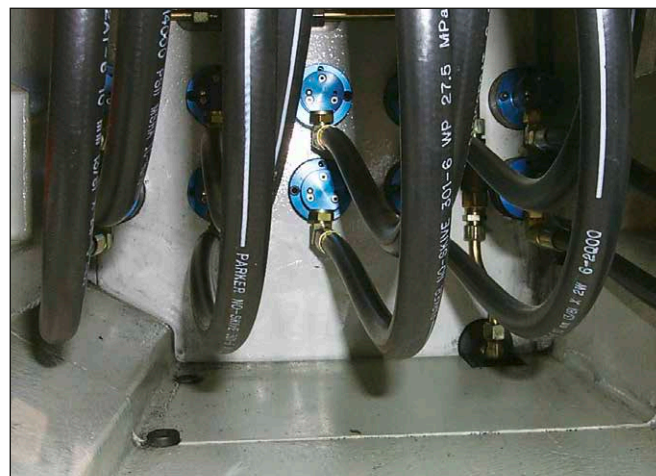
As juntas rotativas para aplicações em máquinas-ferramenta estão disponíveis em configurações com ou sem rolamento. Cada tipo tem vantagens e desvantagens para o projetista das máquinas-ferramenta.

Juntas com suporte de rolamento são fáceis de instalar e substituir, devido ao seu design de peça única. A Deublin fabrica dois estilos de montagem diferentes. O estilo **montado no rotor** é fixado ao fuso com um rotor roscado. O estilo **montado em furo** desliza em um rebaixo usinado com precisão na extremidade do fuso. Uma segunda vantagem de ambos os estilos é que qualquer vazamento é canalizado pela carcaça para uma linha de drenagem. Uma terceira vantagem é que as juntas montadas no rotor e com suporte de rolamento absorvem todas as forças axiais (carga de impulso) no fuso causadas pela pressão do fluido refrigerante. Entretanto, tanto para juntas montadas em furo quanto sem rolamento, a pressão do fluido refrigerante cria uma certa carga de impulso no fuso.

As **juntas sem rolamento** oferecem diversas vantagens ao projetista das máquinas-ferramenta. Primeira, a eliminação dos rolamentos reduz os custos e permite um aumento na rotação máxima. Segunda, como apenas um pequeno rotor está diretamente conectado ao fuso, não há possibilidade da carcaça da junta ser uma fonte de vibração. Terceira, sem rolamento, a junta é imune a cargas laterais, por exemplo, devido à tensão excessiva no tubo de alimentação de fluido refrigerante. Quarta, as juntas sem rolamentos podem ser muito pequenas, ideais para aplicações com vários fusos e pouco espaçados. No entanto, as juntas sem rolamento devem ser instaladas em duas peças: o rotor e uma pequena carcaça contendo o elemento não rotativo e a conexão à alimentação de fluido refrigerante. Portanto, durante a instalação, as faces do selo micro lapidada ficam expostas e devem ser manuseadas com cuidado.



Juntas com suporte de rolamento Deublin 1116 na linha de transferência automotiva.



Juntas sem rolamento Deublin 1117 na linha de transferência automotiva.

Escolha da junta certa para sua aplicação

Qual tecnologia do selo Deublin?

A Deublin oferece cinco tecnologias do selo diferentes para fornecer a melhor solução para cada aplicação de usinagem. Somente a Deublin pode oferecer tal flexibilidade ao projetista das máquinas-ferramenta.

“Vedação fechada”: como o nome indica, as vedações permanecem fechadas com ou sem pressão do fluido refrigerante. Portanto, geralmente não são necessárias linhas de drenagem. Entretanto, todas as juntas rotativas operam com uma fina película de fluido entre os selos. Com o tempo, quantidades pequenas e quase invisíveis de fluido podem migrar pelas faces do selo. Portanto, devem ser tomadas medidas adequadas de ventilação. As juntas de vedação fechada geralmente são menos afetadas pelo fluido refrigerante extremamente contaminado do que outros designs. No entanto, as juntas de vedação fechada são adequadas para operação a seco, de acordo com o modelo.

Pop-Off®: este tipo de vedação fecha somente quando é aplicada pressão. Quando a pressão é removida, as faces do selo se separam por uma distância muito pequena. Isso elimina o atrito e o desgaste do selo durante a operação sem refrigeração e, portanto, permite uma “operação a seco” ilimitado em altas rotações. Os designs Pop-Off® devem ser considerados quando a usinagem ocorrer com e sem refrigeração através do fuso (TSC). Como os selos se separam durante as trocas de ferramentas, quando a pressão do fluido refrigerante está desligada, o fluido refrigerante residual no tubo de alimentação e no eixo pode drenar através das faces do selo. Portanto, uma junta Pop-Off® sempre requer uma linha de drenagem voltada para baixo para direcionar esse fluido refrigerante residual para o reservatório. Observe também que as juntas Pop-Off® não se destinam a operação prolongada com ar seco pressurizado.

AutoSense®: essa tecnologia combina os melhores recursos dos designs Pop-Off® e de vazamento controlado. Assim como os designs Pop-Off®, os selos AutoSense® fecham quando a pressão do fluido refrigerante é aplicada para conter o fluido refrigerante e se separam umas das outras sem pressão, permitindo um operação a seco ilimitado. Assim como os designs de vazamento controlado, os selos AutoSense® lidam com ar seco pressurizado criando uma lacuna microscópica entre as faces do selo. As juntas AutoSense® lidam com fluido refrigerante, MQL e ar seco, detectando o tipo de fluido e alterando automaticamente a operação do selo em resposta. Assim como acontece com os selos Pop-Off®, geralmente é necessária uma linha de drenagem.

AutoSense Plus®: a mais recente de uma série de inovações Deublin, essa tecnologia combina os melhores recursos do AutoSense® e Pop-Off® “Micro Curso”. A vantagem do AutoSense Plus® é que ele permite o uso de óleo de corte além de fluido refrigerante, MQL e ar seco. Assim como a função AutoSense®, o AutoSense Plus® detecta o tipo de fluido e a pressão e altera automaticamente a operação do selo em resposta. O usuário consegue utilizar todos esses fluidos com uma única conexão à junta e sem necessidade de qualquer intervenção ou controle adicional. Assim como acontece com os selos AutoSense® e Pop-Off®, geralmente é necessária uma linha de drenagem.

A tabela abaixo resume a operação de cada tecnologia de vedação com diferentes fluidos.

Fluido	Tecnologia de vedação			
	“Vedação fechada” (séries 1005, 1101, 1108, 1116, 1117)	Pop-Off® (séries 1109, 1111, 1121)	AutoSense Plus® (séries 1114-1xx, 1124-1xx, 1154-1xx)	AutoSense® (séries 1114, 1124, 1154, 1159)
Sem pressão	Novos modelos aprimorados para operação a seco disponíveis, entre em contato com a Deublin	As vedações abrem automaticamente para evitar operação a seco		
Ar comprimido		Não recomendados com rotação	Microespaço entre as vedações para evitar danos por operação a seco	
MQL	As vedações são fechadas			
Fluido refrigerante – solúvel em água –				
Óleo de corte – insolúvel em água –				Microespaço, entre em contato com a Deublin

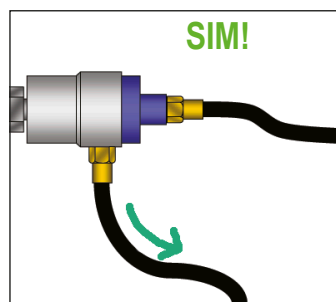
Os engenheiros da Deublin podem ajudar você a escolher a melhor tecnologia para sua aplicação.

Conexões para tubos de drenagem e alimentação

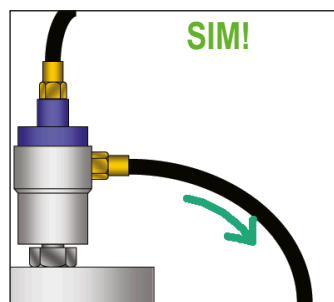
Conexões de drenagem

Todas as juntas, mesmo as de vedação fechada, podem sofrer migração de quantidades mínimas de fluido através das faces do selo. Essa migração do fluido mantém os selos bem lubrificados e evita danos permanentes às vedações decorrentes da operação a seco. Além disso, mesmo as melhores juntas eventualmente necessitarão de substituição. Portanto, o projetista da máquina-ferramenta deve fornecer drenagem adequada para evitar danos dispendiosos ao fuso.

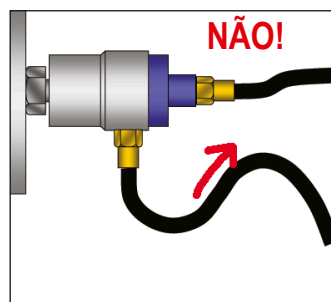
Os projetos da Deublin são muito avançados, mas até mesmo a Deublin deve obedecer à lei da gravidade! Portanto, é fundamental que todos os tubos e caminhos de drenagem tenham uma inclinação contínua para baixo, conforme mostrado nos diagramas abaixo.



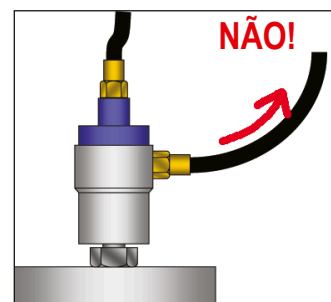
O tubo de drenagem sempre se inclina para baixo



O tubo de drenagem sempre se inclina para baixo



Parte do tubo de drenagem sobe



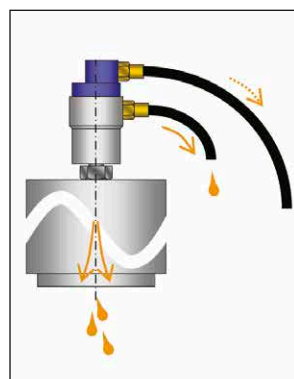
O tubo de drenagem sobe da junta

Conexão de alimentação

As juntas Deublin Pop-Off®, AutoSense® e “All-Media” oferecem “operação a seco” ilimitado em altas rotações. Ao permitir que as faces da vedação se separem quando a pressão do fluido refrigerante é removida, o desgaste da vedação durante a operação sem pressão é completamente eliminado. Uma consequência é que as vedações se separam durante as

trocas de ferramentas, permitindo que o fluido refrigerante residual no tubo de alimentação e no fuso seja drenado através das faces da vedação. A orientação cuidadosa do tubo de alimentação de fluido refrigerante pode reduzir drasticamente esse efeito, conforme mostrado nos diagramas abaixo.

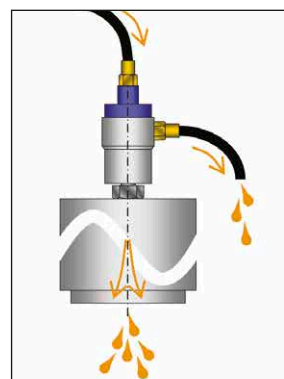
O tubo de alimentação desce da junta



Troca de ferramenta com fuso vertical

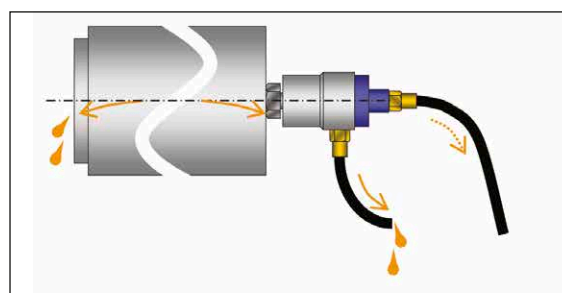
Quando a linha de alimentação desce da junta rotativa, qualquer fluido refrigerante entre a junta e a válvula de controle permanecerá no tubo durante a troca da ferramenta. Isso reduz a quantidade de drenagem tanto da ponta do fuso quanto da linha de drenagem da junta.

O tubo de alimentação sobe da junta

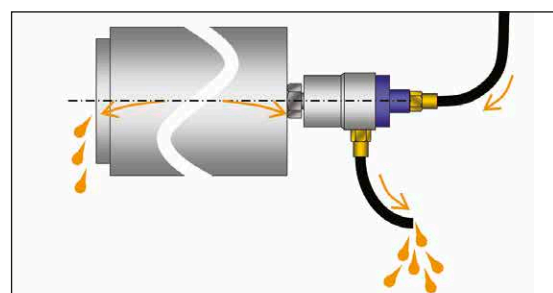


Troca de ferramenta com fuso vertical

Quando a linha de alimentação sobe da junta rotativa, qualquer fluido refrigerante entre a junta e a válvula de controle fluirá para baixo durante a troca da ferramenta. Isso aumenta a quantidade de drenagem tanto da ponta do fuso quanto da linha de drenagem da junta.



Troca de ferramenta com fuso horizontal



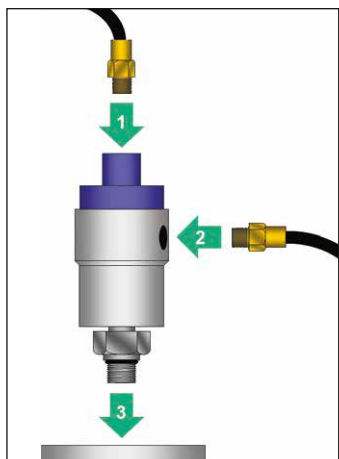
Troca de ferramenta com fuso horizontal

Técnicas de instalação

Instalar uma junta rotativa Deublin é tão fácil quanto 1-2-3. Para máxima vida útil e confiabilidade, os engenheiros de manutenção e técnicos de serviço precisam apenas seguir algumas regras simples.

1. Para juntas montadas no rotor e com suporte de rolamento, conecte os tubos de alimentação e drenagem à junta antes de montá-la no eixo. Caso contrário, os rolamentos na junta podem ficar com desgaste ou marcas quando as conexões do tubo forem apertadas.
2. Limpe completamente as superfícies de montagem do fuso antes de montar a junta. O piloto do fuso deve estar limpo, sem cavacos, rebarbas e amassados. Caso contrário, a junta poderá apresentar desvio e vibrar durante a rotação.
3. Certifique-se de que o tubo de drenagem desça continuamente, sem subidas em “montanha-russa” que possam impedir a drenagem adequada. Se o fuso estiver na horizontal, certifique-se de que o furo de drenagem da junta esteja na posição 6 horas, apontando diretamente para baixo. As juntas Deublin podem fazer muitas coisas, mas não podem quebrar a lei da gravidade!

A seguir estão exemplos de instalações **corretas** e **incorretas**, com uma explicação do que é correto ou incorreto em cada exemplo.



Exemplos de instalações CORRETAS



SIM!

CERTO: o encaixe em cotovelo é usado para evitar uma curvatura apertada no tubo de alimentação. O tubo de drenagem se inclina para baixo.



SIM!

CERTO: tubo flexível entre o tubo de alimentação rígido e a junta. O tubo de drenagem desce diretamente.



SIM!

CERTO: tubo flexível entre o tubo de alimentação rígido e a junta. O tubo de drenagem desce diretamente.



SIM!

CERTO: o cotovelo evita carga lateral excessiva nos rolamentos quando o tubo de alimentação está pressurizado.

Exemplos de instalações INCORRETAS



NÃO!

ERRADO: a linha de drenagem aponta para cima, podendo inundar os rolamentos da junta.



NÃO!

ERRADO: a junta aponta para cima. Os contaminantes do fluido refrigerante se acumularão na parte inferior e irão afetar a selo adequada.



NÃO!

ERRADO: a carcaça da junta está rigidamente presa ao fuso. Sem um alinhamento 100% perfeito, isso cria uma carga lateral que leva à falha precoce do rolamento.



NÃO!

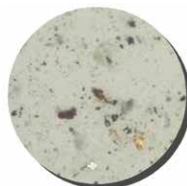
ERRADO: a dobra do tubo de alimentação está muito apertada. Quando pressurizado, o tubo de alimentação pode criar uma grande carga lateral nos rolamentos da junta.

Filtragem e manutenção do fluido refrigerante

As juntas Deublin são projetadas para lidar com vários contaminantes do fluido refrigerante encontrados na maioria das instalações de fabricação. No entanto, para garantir longa vida útil da junta e máxima produtividade, a filtragem do fluido refrigerante deve estar em conformidade com a ISO 4406:2017 código 17/15/12, SAE 749 Classe 5 ou NAS 1638 Classe 6, com tamanho máximo de partícula de 60 microns. Para efeito de comparação, bombas (tanto de pistão fixo quanto de volume variável), como aquelas usadas em sistemas de refrigeração, normalmente exigem ISO 4406:2017 código 16/14/11 ou melhor – em outras palavras, metade da contaminação da Deublin.

Somente água pura deve ser usada para compensar a evaporação do fluido refrigerante. Os sais de cálcio e magnésio presentes na maior parte da água da torneira encurtam a vida útil do fluido refrigerante, esgotando os produtos químicos do

refrigerante, quebrando a emulsão água-óleo e estimulando o crescimento bacteriano. Esses sais também podem causar o acúmulo de resíduos dentro da junta rotativa, levando à falha prematura. Uma regra prática é que cada “grão de dureza” adicional (equivalente a 17 ppm ou 17 mg/l de carbonato de cálcio) aumenta o consumo anual de fluido refrigerante em um por cento. A manutenção adequada do fluido refrigerante também prolonga a vida útil da ferramenta e melhora o acabamento superficial das peças.



Inaceitável
(ISO 21/19/17 a 100x)



Aceitável
(ISO 16/14/11 a 100x)

ISO 4406:2017 código 17/15/12	
Tamanho da partícula (µm)	Partículas por 100 ml
4 – 6	≤ 130,000
6 – 14	≤ 32,000
14 – 60	≤ 4,000

NAS 1638 Classe 6	
Tamanho da partícula (µm)	Partículas por 100 ml
5 – 15	≤ 64,000
15 – 25	≤ 11,400
25 – 50	≤ 2,025
50 – 60	≤ 360

SAE 749-1963 Classe 5	
Tamanho da partícula (µm)	Partículas por 100 ml
5 – 10	≤ 87,000
15 – 25	≤ 21,400
25 – 50	≤ 3,130
50 – 60	≤ 430



Quanto maior a quantidade de partículas no fluido, maior será a taxa de desgaste da junta rotativa. A carga de contaminação residual deve ser de no máximo 100 mg/L, respectivamente, no máximo de 50 mg/L no processamento de alumínio.

Equivalência de rosca

Roscas paralelas ou “retas” são indicadas nesse catálogo pelo símbolo “G”. As roscas paralelas padrão britânico são conhecidas por vários outros nomes em diferentes partes do mundo. Os símbolos comuns para esse estilo de rosca incluem: BSP, BSPP, BSSPI, BSPF, BSPG, PF, Rp e G. As roscas paralelas padrão britânico também podem ser chamadas de British Gas, British Pipe Parallel ou Parallel Fastening Thread. Os padrões de referência estão descritos na ISO 228/1 e JIS B0202.

As roscas American Standard Unified, indicadas por UN ou UNF, também são paralelas. No entanto, elas não são iguais e não combinam com as roscas G, pois o ângulo e o formato da rosca são diferentes.

Os exemplos a seguir são roscas paralelas equivalentes:

G 1/4
G 1/4 cyl
PF 1/4
R 1/4 Tr
1/4 BSP
Rp 1/4

As **roscas cônicas** são indicadas nesse catálogo pelos símbolos “PT” e “NPT”. As roscas cônicas padrão britânico são conhecidas por vários outros nomes, inclusive: BSPT, BSPT_r, PS, PT, R e Rc. As roscas cônicas padrão britânico também podem ser chamadas de “Rosca cônica para tubo” ou “Rosca cônica”. Os padrões de referência estão descritos na ISO 7/1 e JIS B0203.

As roscas American Standard NPT também são cônicas, mas não iguais às roscas PT. Tanto o ângulo quanto o formato da rosca são diferentes, portanto, o acoplamento de NPT com PT pode não criar uma vedação confiável.

Os exemplos a seguir são roscas cônicas equivalentes:

R 1/4 keg
G 1/4 co
PT 1/4
R 1/4
Rc 1/4
1/4 BSPT

DEUBLIN

Juntas rotativas de “vedação fechada” série 1005 para serviço contínuo de fluido refrigerante

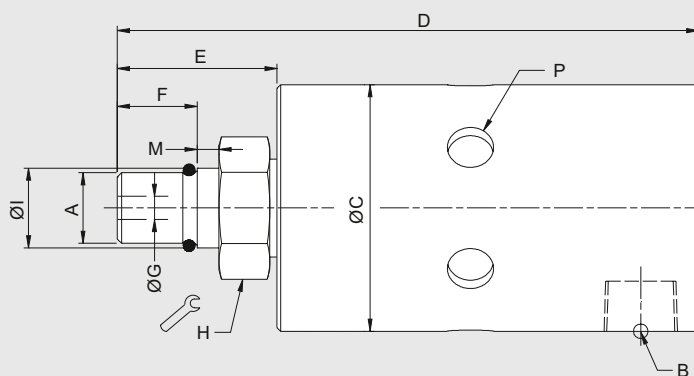
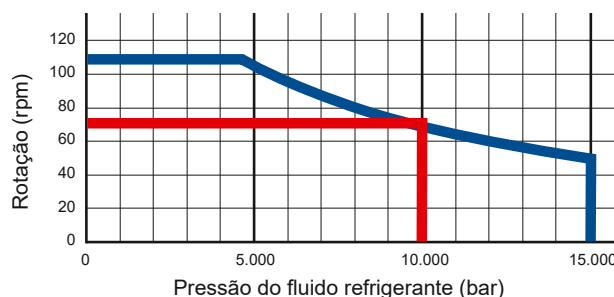
- Fluxo único para fluido refrigerante ou MQL
- Vedações fechadas para linha de transferência e aplicações similares
- O design de fluxo total não tem obstruções para reter limas-lhas ou detritos
- Com suporte de rolamento com rotor roscado para fácil instalação
- Sistema de labirinto e grandes aberturas para proteger os rolamentos de esferas
- Selos mecânicos balanceados feitos de carboneto de silício para longa vida útil mesmo sob condições operacionais difíceis
- Carcaça anodizada e rotor de aço inoxidável resistem à corrosão

Dados operacionais

Fluido	Fluido refrigerante à base de água MQL (névoa de óleo) até 10 bar (145 psi)	
Filtragem	ISO 4406:2017 Classe 17/15/12, máx. 60 µm	
Rotação máx.	15.000 min ⁻¹	15,000 rpm
Pressão máx.	105 bar	1,523 psi
Fluxo máx.	6,7 l/min	1.8 gpm
Temperatura máx.	71 °C	160 °F



**NÃO DEIXE FUNCIONAR
A SECO**



Outros modelos 1005 estão disponíveis para uso com óleo ou ar seco Consulte o Catálogo de Engenharia Deublin.

	Código do produto	B Conexão de alimentação	C Diâmetro total	D Comprimento total	P Ø do respiro (6 x 60°)	A Conexão do rotor	E Comprimento do rotor	F Comprimento da rosca	G Diâmetro do furo	H Planos transversais	I Diâmetro do piloto	M Comprimento do piloto
R.	1005-704-434*	1/8 NPT	34	80	3 x Rp 1/8	M10 x 1 RH	22	11	3,4	17	10,994 10,989	5
Radial	1005-402-401	1/8 NPT	34	80	6,4	M10 x 1 RH	22	11	3,2	17	10,994 10,989	3
	1005-402-448	1/8 NPT	34	80	6,4	M10 x 1 LH	22	11	3,2	17	10,994 10,989	3

* Permitido também para sistema hidráulico, ar comprimido e ciclos de operação a seco definidos. Para obter mais informações, entrar em contato com a Deublin.

DEUBLIN

Juntas rotativas de “vedação fechada” série 1101 para serviço de fluido refrigerante



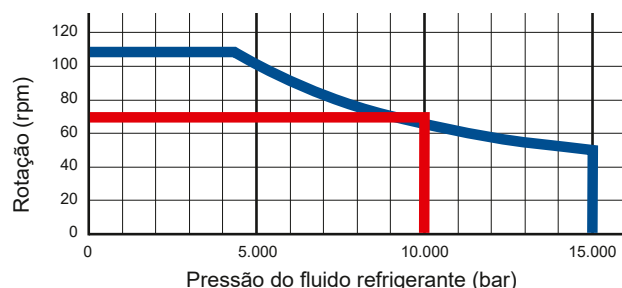
- Fluxo único para fluido refrigerante ou MQL
- Ciclos de operação a seco e aplicações de ar comprimido em rotação são possíveis dependendo do modelo (veja *, **)
- Vedações fechadas para linha de transferência e aplicações similares
- O design de fluxo total não tem obstruções para reter limpas ou detritos
- Com suporte de rolamento com rotor roscado para fácil instalação
- Sistema de labirinto e grandes aberturas para proteger os rolamentos de esferas
- Selos mecânicos balanceados feitos de carboneto de silício para longa vida útil mesmo sob condições operacionais difíceis
- Componentes de alumínio anodizado resistem à corrosão

Dados operacionais

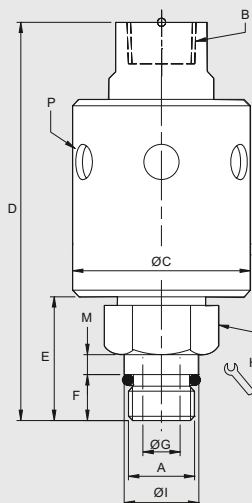
Fluido	Fluido refrigerante à base de água MQL (névoa de óleo) até 10 bar (145 psi)	
Filtragem	ISO 4406:2017 Classe 17/15/12, máx. 60 µm	
Rotação máx.	15.000 min ⁻¹	15,000 rpm
Pressão máx.	105 bar	1,523 psi
Fluxo máx. até	24.3 l/min	6.4 gpm
Temperatura máx.	71 °C	160 °F



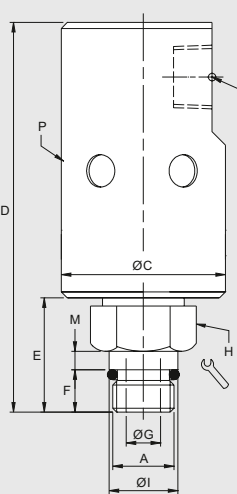
NÃO DEIXE FUNCIONAR A SECO



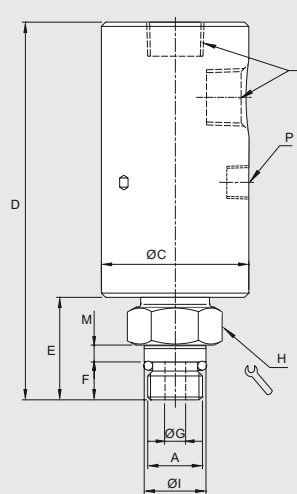
Conexão axial



Conexão radial



Conexão radial/axial



	Código do produto	B Conexão de alimentação	C Diâmetro total	D Comprimento total	P Ø do respiro (6 x 60°)	A Conexão do rotor	E Comprimento do rotor	F Comprimento da rosca	G Diâmetro do furo	H Planos transversais	I Diâmetro do piloto	M Comprimento do piloto
Radial	1101-265-343**	G ¼	43	95	3 x R 1/8	M16 x 1,5 LH	30	11	6	24	17,993 / 17,988	5
	1101-265-644**	G ¼	43	91	3 x R 1/8	Flange TK-Ø 21	26	14,5	6	4 x M4	Ø 30,01 H6	8
	1101-632-343	Rc 3/8	43	103	3 x Rc 1/8	M16 x 1,5 LH	30	11	6	24	17,993 / 17,988	5
A+R	1101-202-651*	Rc 3/8	43	110	3 x Rc 1/8	M16 x 1,5 LH	30	11	6	24	17,993 / 17,988	5
	1101-202-664*	Rc 3/8	43	110	3 x Rc 1/8	M12 x 1,25 LH	30	11	6	24	13,994 / 13,989	5
Axial	1101-235-343	3/8 NPT	43	96	9	M16 x 1,5 LH	30	11	6	24	17,993 / 17,988	5
	1101-235-238	3/8 NPT	43	100	9	5/8-18 UNF LF	34	14,3	6	24	16,649 / 16,464	5
	1101-359-343	G 3/8	43	96	9	M16 x 1,5 LH	30	11	6	24	17,993 / 17,988	5
R	1101-195-343	G 3/8	43	102	9	M16 x 1,5 LH	30	11	6	24	17,993 / 17,988	5

* Permitido também para ar comprimido e ciclos de operação a seco definidos com dados operacionais reduzidos. ** Também é permitida a operação com sistemas hidráulicos, ar comprimido e ciclos de operação a seco definidos com dados operacionais reduzidos. Consulte a página 21 da aplicação com diversos fluidos.

DEUBLIN

Juntas rotativas de “vedação fechada” série 1116 para serviço de fluido refrigerante



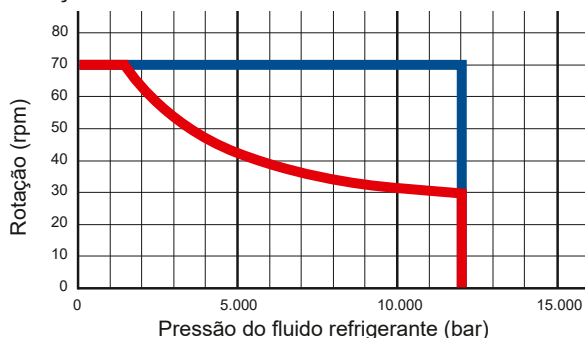
- Fluxo único para fluido refrigerante ou MQL
- Ciclos de operação a seco e aplicações de ar comprimido em rotação são possíveis dependendo do modelo (veja *, **)
- Vedações fechadas para linha de transferência e aplicações similares
- O design de fluxo total não tem obstruções para reter limpas ou detritos
- Com suporte de rolamento com rotor roscado para fácil instalação
- Sistema de labirinto e grandes aberturas para proteger os rolamentos de esferas
- Selos mecânicos balanceados feitos de carboneto de silício para longa vida útil mesmo sob condições operacionais difíceis
- A carcaça de alumínio anodizado resiste à corrosão

Dados operacionais

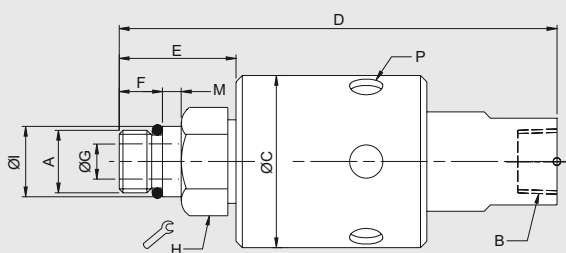
Fluido	Fluido refrigerante à base de água MQL (névoa de óleo) até 10 bar (145 psi)	
Filtragem	ISO 4406:2017 Classe 17/15/12, máx. 60 µm	
Rotação máx.	12.000 min ⁻¹	12,000 rpm
Pressão máx.	70 bar	1,015 psi
Fluxo máx.	82 l/min	21.6 gpm
Temperatura máx.	71 °C	160 °F



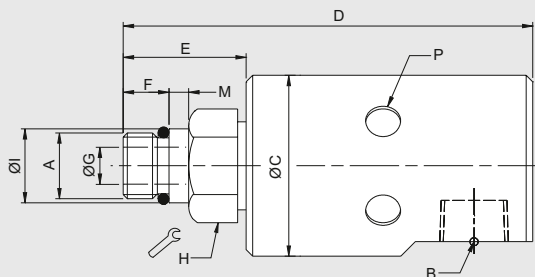
NÃO DEIXE FUNCIONAR
A SECO



Conexão axial



Conexão radial



	Código do produto	B Conexão de alimentação	C Diâmetro total	D Comprimento total	P Ø do respiro (6 x 60°)	A Conexão do rotor	E Comprimento do rotor	F Comprimento da rosca	G Diâmetro do furo	H Planos transversais	I Diâmetro do piloto	M Comprimento do piloto
Axial	1116-048-059***	1/4 NPT	44	115	9	5/8-18 UNF LH	33	14	9	24	16,649 / 16,644	5
	1116-048-463***	1/4 NPT	44	112	9	M16 x 1,5 LH	30	11	9	24	17,993 / 17,988	5
	1116-063-463*	G 3/8	44	112	9	M16 x 1,5 LH	30	11	9	24	17,993 / 17,988	5
	1116-319-248	Contrafuro Ø 25	44	105	3 x 9,5	3/8 NPT	30	16	-	24	-	-
	1116-485-463***	G 1/4	44	112	9	M16 x 1,5 LH	30	11	9	24	17,993 / 17,988	5
	1116-600-059	3/8 NPT	44	115	9	5/8-18 UNF LH	33	14	9	24	16,650 / 16,637	5
	1116-600-463	3/8 NPT	44	112	9	M16 x 1,5 LH	30	11	9	24	17,994 / 17,989	5
Radial	1116-610-463	G 3/8	44	112	9	M16 x 1,5 LH	30	11	9	24	17,993 / 17,988	5
	1116-090-059	3/8 NPT	44	105	9	5/8-18 UNF LH	33	14	9	24	16,649 / 16,644	5
	1116-090-463	3/8 NPT	44	102	9	M16 x 1,5 LH	30	11	9	24	17,993 / 17,988	5
	1116-516-463*	G 3/8	44	102	9	M16 x 1,5 LH	29	11	9	24	17,993 / 17,988	5
R.	1116-555-463	G 3/8	44	102	9	M16 x 1,5 LH	29	11	9	24	17,993 / 17,988	5
R.	1116-987-463**	G 3/8	44	102	9	M16 x 1,5 LH	30	11	9	24	17,993 / 17,988	5

* Permitido também para ar comprimido e ciclos de operação a seco definidos com dados operacionais reduzidos.

** Também é permitida a operação com sistemas hidráulicos, ar comprimido e ciclos de operação a seco definidos com dados operacionais reduzidos. Consulte a página 21 da aplicação com diversos fluidos. *** Para seleção de juntas com conexão 1/4, entre em contato com o Departamento de Engenharia da Deublin para obter dados operacionais. Para obter mais informações, entrar em contato com a Deublin.

DEUBLIN

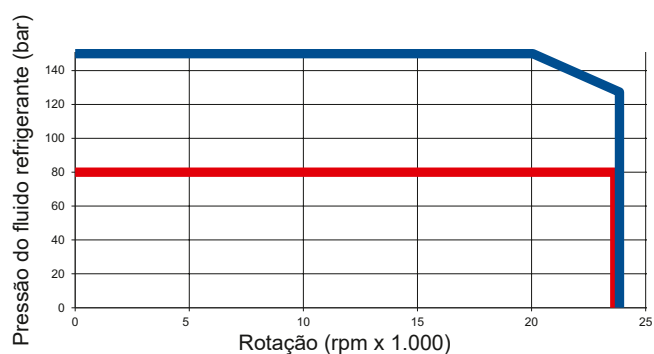
Juntas rotativas de “vedação fechada” montada em furo série 1108 para serviço de fluido refrigerante



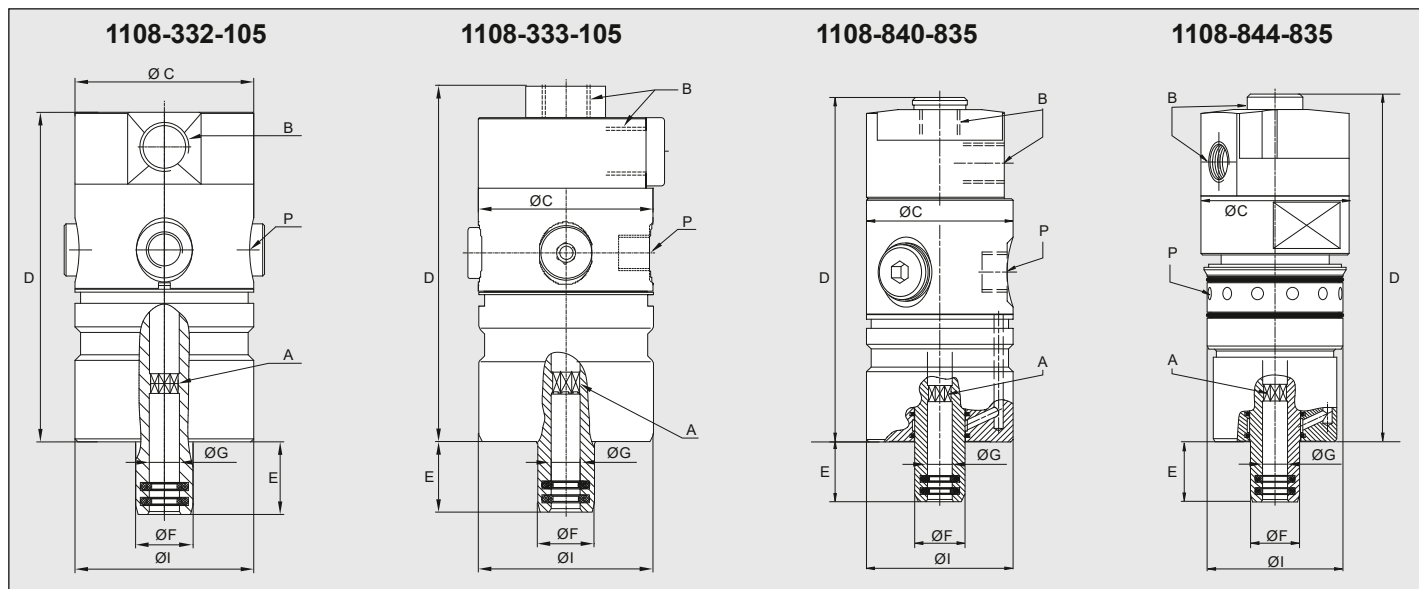
- Fluxo único para fluido refrigerante ou MQL
- Ciclos de operação a seco e aplicações de ar comprimido em rotação são possíveis dependendo do modelo (veja *)
- Vedações fechadas
- Aceita até 19 mm de movimento da barra de tração
- O design de fluxo total não tem obstruções para reter limas-lhas ou detritos
- Sistema de labirinto e grandes aberturas para proteger o rolamento de esferas
- Selos mecânicos balanceados feitos de carboneto de silício para longa vida útil mesmo sob condições operacionais difíceis
- Carcaça e rotor em aço inoxidável
- Tampa da extremidade em alumínio anodizado

Dados operacionais

Fluido	Fluido refrigerante à base de água MQL (névoa de óleo) até 10 bar (145 psi)	
Filtragem	ISO 4406:2017 Classe 17/15/12, máx. 60 µm	
Rotação máx.	24.000 min ⁻¹	24,000 rpm
Pressão máx.	consulte o gráfico/a tabela	
Fluxo máx.	24,3 l/min	6.4 gpm
Temperatura máx.	71 °C	160 °F



■ 1108-332-105, 1108-333-105 ■ 1108-840-835, 1108-844-835



Código do produto	B Conexão de alimentação	C Diâmetro total	D Comprimento da carcaça	P Ø do respiro	A Conexão do rotor	E Comprimento do rotor	F Diâmetro total do rotor	G Diâmetro do furo	I Diâmetro do piloto	Rotação máxima (rpm)	Máx. pressão (bar)
1108-332-105*	G 1/4 Radial	48	88,5	G 1/8 (4x90°)	Octogonal 7.4 D10	19,5	15,4	8,1 F9	48 h7	24.000	80
1108-333-105*	G 1/4 Axial e Radial	48	98	G 1/8 (4x90°)	Octogonal 7.4 D10	19,5	15,4	8,1 F9	48 h7	24.000	80
1108-840-835	G 1/4 Axial e Radial	48	112	G 1/4 (3x120°)	Octogonal 7.4 D10	19,5	15,9	8,1 F9	48 g6	24.000	150
1108-844-835	G 1/4 Axial e Radial	48	113	12 x Ø4	Octogonal 7.4 D10	19,5	15,9	8,1 F9	44,000 43,959	24.000	150

* Permitido também para ar comprimido e ciclos de operação a seco definidos com dados operacionais reduzidos. Para obter mais informações, entrar em contato com a Deublin.

DEUBLIN

Juntas rotativas montadas em rotor Pop-Off® série 1109 para serviço de fluido refrigerante com operação a seco ilimitado

- Fluxo único para fluido refrigerante ou MQL
- A tecnologia Pop-Off® permite operação a seco ilimitado sem pressão do fluido
- O design de fluxo total não tem obstruções para reter limas-lhas ou detritos
- Com suporte de rolamento com rotor roscado para fácil instalação
- Sistema de labirinto e grandes aberturas para proteger os rolamentos de esferas
- Selos mecânicos balanceados feitos de carboneto de silício para longa vida útil mesmo sob condições operacionais difíceis
- Carcaça de alumínio, tampa anodizada resiste à corrosão

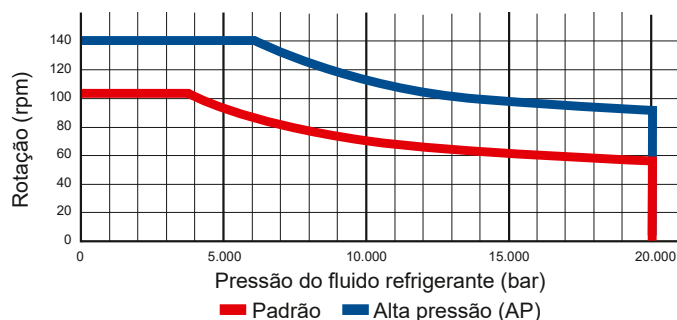


Dados operacionais

Fluido	Fluido refrigerante à base de água MQL (névoa de óleo) até 10 bar (145 psi)		
Filtragem	ISO 4406:2017 Classe 17/15/12, máx. 60 µm		
Rotação máx.	20.000 min ⁻¹	20,000 rpm	
Pressão máx.	consulte o gráfico		
Fluxo máx.	82 l/min	21.6 gpm	Padrão
	24,3 l/min	6.4 gpm	Alta pressão (AP)
Temperatura máx.	71 °C	160 °F	



**NÃO USAR AR COMPRIMIDO
COM ROTAÇÃO**



		Conexão axial					Conexão radial					
	Código do produto	B Conexão de alimentação	C Diâmetro total	D Comprimento total	P Ø do dreno (3 x 120°)	A Conexão do rotor	E Comprimento do rotor	F Comprimento da rosca	G Diâmetro do furo	H Planos transversais	I Diâmetro do piloto	M Comprimento do piloto
Padrão	1109-010-165	3/8 NPT Radial	53	135	1/4 NPT	5/8-18 UNF LH	30	11	9	24	16,649 / 16,645	5
	1109-011-165	3/8 NPT Axial	53	129	1/4 NPT	5/8-18 UNF LH	30	11	9	24	16,649 / 16,645	5
	1109-020-188	G 3/8 Radial	53	135	G 1/4	M16 x 1,5 LH	30	11	9	24	17,993 / 17,988	5
	1109-021-188	G 3/8 Axial	53	129	G 1/4	M16 x 1,5 LH	30	11	9	24	17,993 / 17,988	5
	1109-040-188	3/8 PT Radial	53	135	1/4 PT	M16 x 1,5 LH	30	11	9	24	17,993 / 17,988	5
	1109-041-188	Rc 3/8 Axial	53	129	Rc 1/4	M16 x 1,5 LH	30	11	9	24	17,993 / 17,988	5
AP	1109-023-212	G 1/4 Radial	53	135	G 1/4	M16 x 1,5 LH	30	11	9	24	17,993 / 17,988	5
	1109-024-212	G 1/4 Axial	53	129	G 1/4	M16 x 1,5 LH	30	11	9	24	17,993 / 17,988	5
	1109-043-212	Rc 1/4 Radial	53	135	Rc 1/4	M16 x 1,5 LH	30	11	9	24	17,993 / 17,988	5
	1109-044-212	Rc 1/4 Axial	53	129	Rc 1/4	M16 x 1,5 LH	30	11	9	24	17,993 / 17,988	5

DEUBLIN

Juntas rotativas montadas em furo Pop-Off® séries 1109 e 1111 para serviço de fluido refrigerante com operação a seco ilimitado



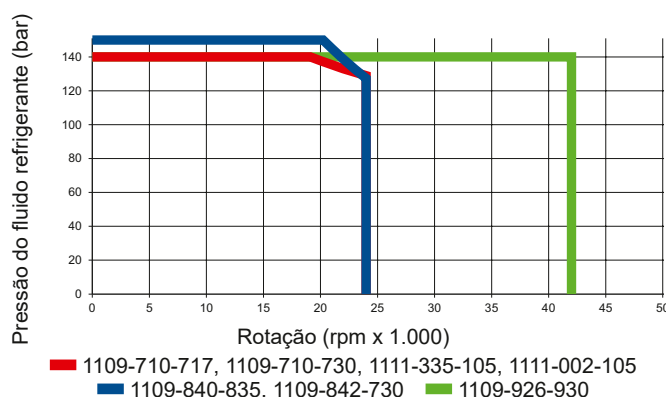
- Fluxo único para fluido refrigerante ou MQL
- A tecnologia Pop-Off® permite operação a seco ilimitado sem pressão do fluido
- Aceita até 19 mm de movimento axial da barra de tração
- O design de fluxo total não tem obstruções para reter limas-lhas ou detritos
- Design montado em furo para instalação fácil
- Sistema de labirinto e grandes aberturas para proteger os rolamentos de esferas
- Selos mecânicos balanceados feitos de carboneto de silício para longa vida útil mesmo sob condições operacionais difíceis
- Carcaça e rotor de aço inoxidável
- Alumínio anodizado resiste à corrosão

Dados operacionais

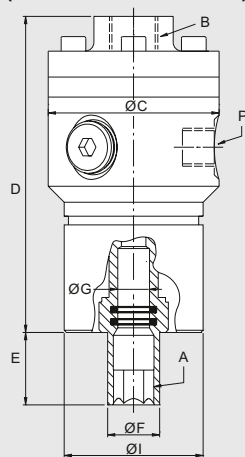
Fluido	Fluido refrigerante à base de água MQL (névoa de óleo) até 10 bar (145 psi)	
Filtragem	ISO 4406:2017 Classe 17/15/12, máx. 60 µm	
Rotação máx.	consulte o gráfico/table	
Pressão máx.	consulte o gráfico/table	
Fluxo máx.		
1109-842-730	82 l/min	21.6 gpm
1109-710-717	82 l/min	21.6 gpm
1109-92x-930	24,3 l/min	6.4 gpm
1109-8x0-835	24,3 l/min	6.4 gpm
Temperatura máx.	71 °C	160 °F



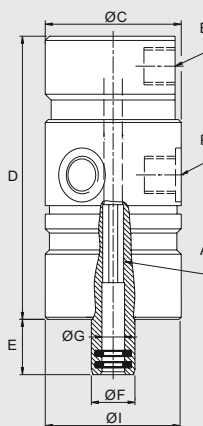
**NÃO USAR AR COMPRIMIDO
COM ROTAÇÃO**



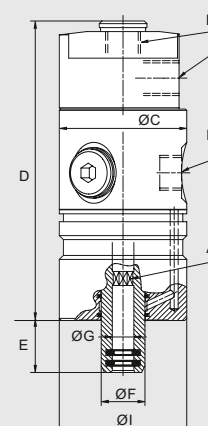
Conexão axial
(1109-710-717 mostrada)



Conexão radial



Conexão radial/axial



Código do produto	B Conexão de alimentação	C Diâmetro total	D Comprimento da carcaça	P Ø do respiro (3 x 120°)	A Conexão do rotor	E Comprimento do rotor	F Diâmetro total do rotor	G Diâmetro do furo	I Diâmetro do piloto	Rotação máxima (rpm)	Pressão máx. (bar)
1111-002-105*	G 1/4 Radial	48	88,5	G 1/8 (4x90°)	Octogonal 7.4 D10	19,5	15,4	8,1 F9	48 h7	24.000	140
1111-335-105*	G 1/4 Axial & Radial	48	98	G 1/8 (4x90°)	Octogonal 7.4 D10	19,5	15,4	8,1 F9	48 h7	24.000	140
1109-710-717	G 3/8 Axial	59	109	G 1/4	Hexagonal 12 D10	25,0	18,0	11 H7	48 g6	24.000	140
1109-710-730	G 3/8 Axial	59	97	G 1/4	Octogonal 9.25 D10	19,5	20,0	10,1+0,06	48 g6	24.000	140
1109-840-835	G 1/4 Axial & Radial	48	112	G 1/4	Octogonal 7.4 D10	19,5	15,9	8,1 F9	48 g6	24.000	150
1109-842-730	G 3/8 Axial & Radial	48	116	G 1/4	Octogonal 9.25 D10	19,5	16,0	10 F9	48 g6	24.000	150
1109-926-930	G 1/4 Radial	48	93	G 1/4	Octogonal 7.4 D10	19,5	15,4	8,1 F9	48 h7	42.000	140

* O curso de extração ultracurto (0,1 mm) restringe a drenagem do fluido refrigerante residual durante a troca de ferramenta.

DEUBLIN

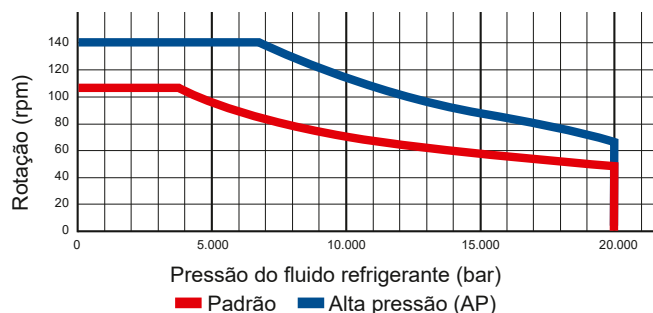
Juntas rotativas montadas no rotor AutoSense® série 1114 para serviço de fluido refrigeração e ar e operação a seco ilimitado

- Fluxo único para fluido refrigerante e ar seco
- A tecnologia patenteada AutoSense® alterna automaticamente entre vedações fechadas e operação de vazamento controlado em resposta ao tipo de fluido
- Rotor roscado para fácil instalação
- O design de fluxo total não tem obstruções para reter limas-lhas ou detritos
- Sistema de labirinto e grandes aberturas para proteger os rolamentos
- Selos mecânicos balanceados feitos de carboneto de silício para longa vida útil mesmo sob condições operacionais difíceis
- Carcaça de alumínio, tampa anodizada resiste à corrosão



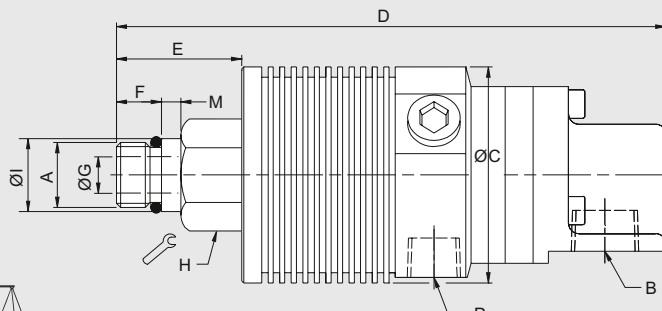
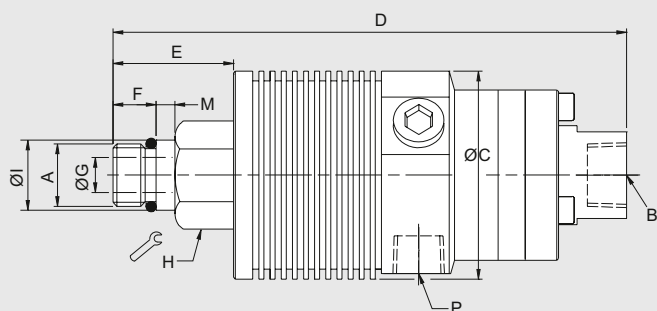
Dados operacionais

Fluido	Fluido refrigerante à base de água MQL (névoa de óleo) até 10 bar (145 psi) Air até 10 bar (145 psi)		
Filtragem	ISO 4406:2017 Classe 17/15/12, máx. 60 µm		
Rotação máx.	20.000 min ⁻¹ 20,000 rpm		
Pressão máx.	consulte o gráfico		
Fluxo máx.	82 l/min	21.6 gpm	Padrão
	24,3 l/min	6.4 gpm	Alta pressão (AP)
Temperatura máx.	71 °C	160 °F	



Conexão axial

Conexão radial



Patenteada

	Código do produto	B Conexão de alimentação	C Diâmetro total	D Comprimento total	P Ø do dreno (3 x 120°)	A Conexão do rotor	E Comprimento do rotor	F Comprimento da rosca	G Diâmetro do furo	H Planos transversais	I Diâmetro do piloto	M Comprimento do piloto
Padrão	1114-010-165	3/8 NPT Radial	53	137	1/4 NPT	5/8-18 UNF LH	30	11	9	24	16,649 / 16,464	5
	1114-011-165	3/8 NPT Axial	53	131	1/4 NPT	5/8-18 UNF LH	30	11	9	24	16,649 / 16,464	5
	1114-020-188	G 3/8 Radial	53	137	G 1/4	M16 x 1,5 LH	30	11	9	24	17,993 / 17,988	5
	1114-021-188	G 3/8 Axial	53	131	G 1/4	M16 x 1,5 LH	30	11	9	24	17,993 / 17,988	5
	1114-040-188	3/8 PT Radial	53	137	1/4 PT	M16 x 1,5 LH	30	11	9	24	17,993 / 17,988	5
	1114-041-188	Rc 3/8	53	131	Rc 1/4	M16 x 1,5 LH	30	11	9	24	17,993 / 17,988	5
AP	1114-023-212	G 1/4 Radial	53	137	G 1/4	M16 x 1,5 LH	30	11	9	24	17,993 / 17,988	5
	1114-024-212	G 1/4 Axial	53	131	G 1/4	M16 x 1,5 LH	30	11	9	24	17,993 / 17,988	5

DEUBLIN

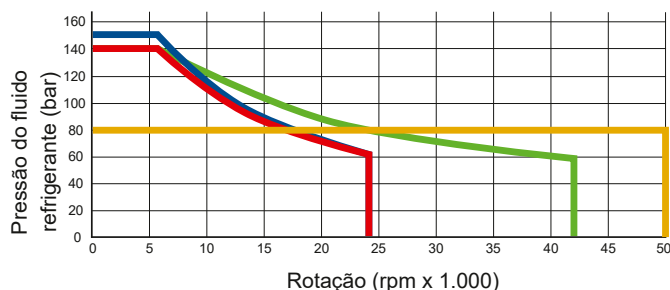
Juntas rotativas montadas em furo AutoSense® série 1114 para serviço de fluido refrigeração e ar e operação a seco ilimitado

- Fluxo único para fluido refrigerante e ar seco
- A tecnologia patenteada AutoSense® alterna automaticamente entre vedações fechadas e operação de vazamento controlado em resposta ao tipo de fluido
- Design montado em furo para instalação fácil
- Aceita até 19 mm de movimento axial da barra de tração
- Sistema de labirinto e grandes aberturas para proteger os rolamentos de esferas
- O design de fluxo total não tem obstruções para reter limas-lhas ou detritos
- Selos mecânicos balanceados feitos de carboneto de silício para longa vida útil mesmo sob condições operacionais difíceis
- Peças de alumínio anodizado e aço inoxidável resistem à corrosão

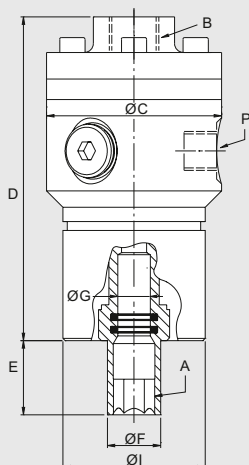


Dados operacionais

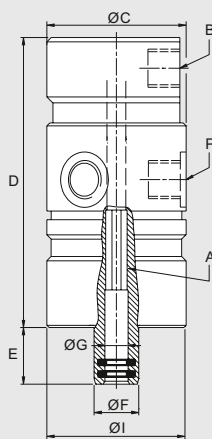
Fluido	Fluido refrigerante à base de água MQL (névoa de óleo) até 10 bar (145 psi) Air até 10 bar (145 psi)	
Filtragem	ISO 4406:2017 Classe 17/15/12, máx. 60 µm	
Rotação máx.	consulte o gráfico/table	
Pressão máx.	consulte o gráfico/table	
Fluxo máx.		
1114-710-xxx	82 l/min	21.6 gpm
1114-842-730	82 l/min	21.6 gpm
1114-331-105	24,3 l/min	6.4 gpm
1114-92x-930	24,3 l/min	6.4 gpm
Temperatura máx.	71 °C	160 °F



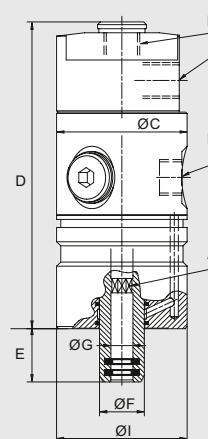
Conexão axial
(1114-710-717 mostrado)



Conexão radial



1114-842-730 mostrado



Código do produto	B Conexão de alimentação	C Ø total	D Comprimento da carcaça	P Ø do dreno (3 x 120°)	A Conexão do rotor	E Comprimento do rotor	F Ø total do rotor	G Ø do furo	I Ø do piloto	Rotação máx. (rpm)	Pressão máx. (bar)
1114-331-105	G 1/4 Radial	48	88,5	G 1/8 (4x90°)	Octogonal 7.4 D10	19,5	15,4	8,1 F9	48 h7	24.000	140
1114-335-105	G 1/4 Axial e Radial	48	98	G 1/8 (4x90°)	Octogonal 7.4 D10	19,5	15,4	8,1 F9	48 h7	24.000	140
1114-710-717	G 3/8 Axial	59	111	G 1/4	Hexagonal 12 D10	25,0	18,0	11 H7	48 g6	24.000	140
1114-842-730	G 3/8 Axial e Radial	48	120	G 1/4	Octogonal 9.25 D10	19,5	16,0	10 F9	48 g6	24.000	150
1114-926-930	G 1/4 Radial	48	95	G 1/4	Octogonal 7.4 D10	19,5	15,4	8,1 F9	48 h7	42.000	140
1114-927-930	G 1/4 Axial	48	95	G 1/4	Octogonal 7.4 D10	19,5	15,4	8,1 F9	48 h7	42.000	140
1114-336-334	G 1/8 Axial e Radial	32	93	RP 1/8 (5x72°)	Hexagonal 4.5 D10	11,0	11,5	5,1 H10	32 h7	50.000	80

DEUBLIN

Junta rotativa AutoSense Plus®

- Fluxo único para aplicação com “todos os fluidos”
- A tecnologia patenteada AutoSense Plus® alterna automaticamente entre vedações fechadas e operação de vazamento controlado em resposta ao tipo de fluido e pressão
- O design de fluxo total não tem obstruções para reter cavacos ou detritos
- Selos mecânicos balanceados feitos de carboneto de silício para longa vida útil mesmo sob condições operacionais difíceis
- A tecnologia AutoSense Plus® pode ser integrada em juntas rotativas com suporte de rolamento e sem rolamento

Dados operacionais

Fluido	Fluido refrigerante à base de água até 140 bar (2,031 psi)	
	Óleo de corte até 140 bar (2,031 psi)	
	MQL (névoa de óleo) até 10 bar (145 psi)	
	Ar até 10 bar (145 psi)	
Filtragem	ISO 4406:2017 Classe 17/15/12, máx. 60 µm	
Rotação máx.	50.000 min ⁻¹	50,000 rpm
Fluxo máx.	82 l/min	21.6 gpm
Temperatura máx.	71 °C	160 °F

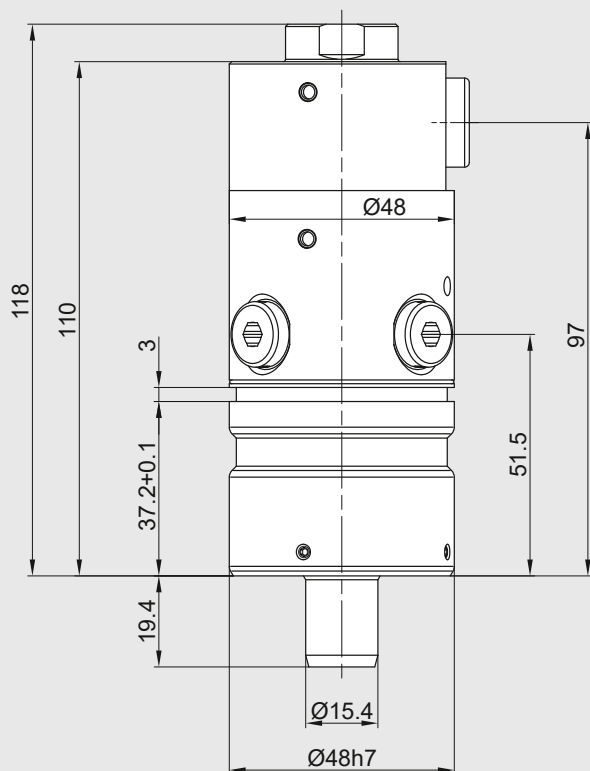
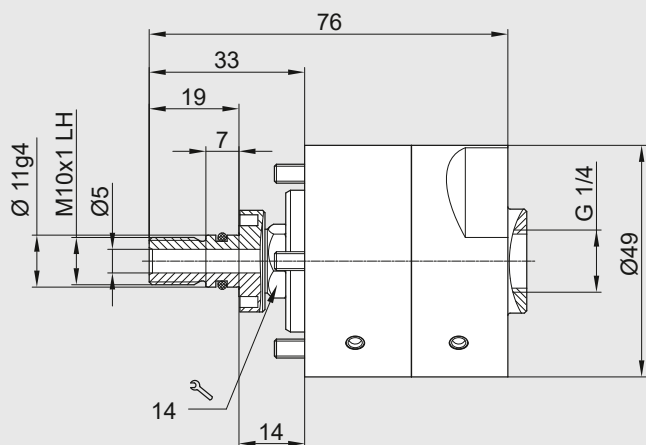
AutoSense Plus® está disponível em todas as versões de junta rotativa

- Junta montada no rotor, com suporte de rolamento
- Junta montada em furo, com suporte de rolamento
- Junta sem rolamento



1124-1270-022

1114-1335-105



DEUBLIN

Juntas rotativas séries 1103 e 1113 com SpindleShield®

- Fluxo único
- Para todos os designs de junta, montadas em furo, montadas no rotor, sem rolamento
- Para todas as tecnologias de vedação, AutoSense®, Pop-Off®, vedação fechada
- A tecnologia patenteada avisa a máquina sobre vazamentos devido ao desgaste excessivo da vedação com função de teste e detecção de fluido
- Ampla tensão operacional e faixa de temperatura
- A carcaça de alumínio anodizado resiste à corrosão
- Certificação CE
- Um modelo SpindleShield® com extremidade de cabo livre está disponível opcionalmente

Dados operacionais

Os dados operacionais correspondem aos respectivos modelos básicos (consulte as páginas 15 a 19 do catálogo e a tabela abaixo)



Recursos do sensor de vazamento

- Detecção de fluido refrigerante à base de água
- Proteção contra polaridade reversa
- Proteção contra curto-circuito de saída
- Proteção ESD
- Função de teste do sensor de vazamento integrado
- Menos de 50 µA de corrente em modo de espera
- Design à prova de falhas

Disponível com extremidade de cabo livre

Patenteada

Conector macho M12, 4 posições, codificação A

PINO 1: +24 VCC
PINO 2: Teste
PINO 3: Terra
PINO 4: Sinal

	Código do produto	Tecnologia de vedação	Dimensões básicas do modelo iguais às	consulte a página do catálogo	Parâmetro	Min.	Máx.	Unidade	Observações
Montada no rotor	1103-020-188	Pop-Off®	1109-020-188	15	Tensão operacional	15	28	V	corrente contínua (CC)
	1103-021-188	Pop-Off®	1109-021-188	15	Temperatura operacional	-30	85	°C	
	1103-420-188	AutoSense®	1114-020-188	17	Proteção ESD em todas as 4 portas		±2	kV	Modelo de corpo humano (HBM)
	1103-421-188	AutoSense®	1114-021-188	17	Corrente máxima		50	mA	Com alimentação de 28 V
Montada em furo	1103-335-105	Pop-Off®	1111-335-105	16	Função de teste de vazamento		Sim		Curto-circuito no teste de aterramento do sistema da função de vazamento
	1103-435-105	AutoSense®	1114-335-105	18	Pino de sinal 4, tensão de saída V _{out}	14,2	27,2	V	V _{out} = V _{in} - 0.8 V
	1113-333-105	Vedação fechada	1108-333-105	14					
	1103-442-730	AutoSense®	1114-842-730	18					
	1103-342-730	Pop-Off®	1109-842-730	16					

Código do produto para acessório

1103-WLSB (caixa de sensor de vazamento sem fio)



DEUBLIN

Juntas rotativas série 1005/1101/1116 para aplicações com diversos fluidos

- Fluxo único para fixação, desfixação, lubrificação, refrigeração e detecção
- Vedações fechadas de design especial para aplicações com diversos fluidos e ciclos de operação a seco
- Design multifuncional; um modelo para diversas aplicações
- O design de fluxo total não tem obstruções para reter limas-lhas ou detritos
- Design montado no rotor para instalação fácil
- Sistema de labirinto e grandes aberturas para proteger os rolamentos de esferas
- A carcaça de alumínio anodizado resiste à corrosão

Dados operacionais

Filtragem	ISO 4406:2017 Classe 17/15/12, máx. 60 µm	
Rotação máx.**	10.000 min ⁻¹	10,000 rpm
Pressão máx.		
Sistema hidráulico	70 bar	1,015 psi
Fluido refrigerante	70 bar	1,015 psi
Lubrificante	70 bar	1,015 psi
MQL	10 bar	145 psi
Ar comprimido	6 bar	87 psi
Operação a seco	ciclos de operação a seco definidos	
Fluxo máx.	Fluido refrigerante, consulte a tabela	
Temperatura máx.	71 °C	160 °F

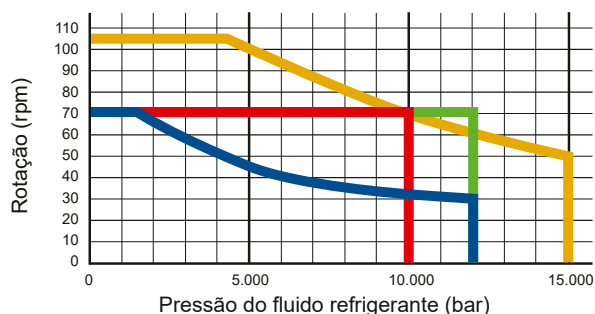
** Série 1116: máx. 3.500 rpm para ar comprimido e serviço hidráulico



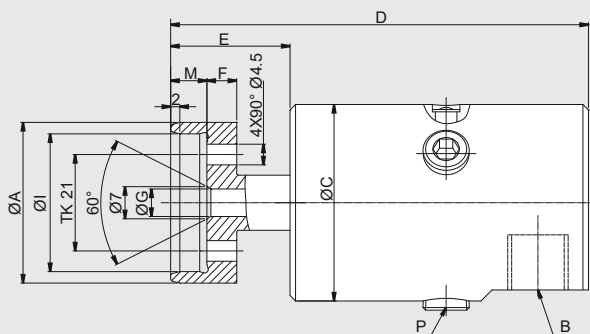
OPERAÇÃO A SECO DEFINIDO



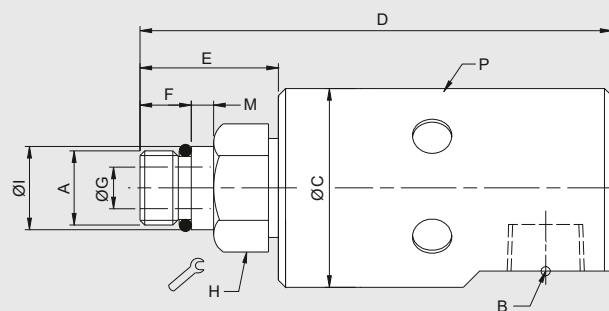
APLICAÇÃO COM DIVERSOS FLUIDOS



1101-265-644



Conexão radial



Código do produto	B Conexão de alimentação	Fluxo de fluido refrigerante l/min	D Comprimento total	C Diâmetro total	P Ø do dreno (6 x 60°)	A Conexão do rotor	E Comprimento do rotor	F Comprimento	G Diâmetro do furo	H Planos transversais	I Diâmetro do piloto	M Comprimento do piloto
1005-704-434	1/8 NPT Radial	11	80	34	3 x Rp 1/8	M10 x 1 RH	22	11	3,4	17	10,994 / 10,989	5
1101-265-343	G 1/4 Radial	20	95	43	3 x Rp 1/8	M16 x 1,5 LH	30	11	6	24	17,993 / 17,988	5
1101-265-644	G 1/4 Radial	20	91	43	3 x Rp 1/8	Flange 35 h8	26	6,5	6	4 x M4	30,01 H6	8
1116-516-463*	G 3/8 Radial	82	102	44	6 x 8,5 fechado	M16 x 1,5 LH	30	11	8,5	24	17,993 / 17,998	5
1116-063-463*	G 3/8 Axial	82	112	44	6 x 8,5	M16 x 1,5 LH	30	11	9	24	17,993 / 17,998	5
1116-987-463	G 3/8 Radial	82	102	44	6 x 8,5	M16 x 1,5 LH	30	11	8,5	24	17,993 / 17,998	5
1101-202-651*	Rc 3/8	24,3	110	43	3 x Rc 1/8	M16 x 1,5 LH	30	11	6	24	17,993 / 17,988	5
1101-202-664*	Rc 3/8	24,3	110	43	3 x Rc 1/8	M12 x 1,25 LH	30	11	6	24	13,994 / 13,989	5

* Não é permitido para operação com sistema hidráulico.

DEUBLIN

Juntas rotativas com design de flange montadas em furo para diversos fluidos

- Fluxo único disponível com todas as tecnologias do selo
- Aceita até 19 mm de movimento da barra de tração
- O design de fluxo total não tem obstruções para reter limas-lhas ou detritos
- Sistema de labirinto e grandes aberturas para proteger os rolamentos de esferas
- Selos mecânicos balanceados feitos de carboneto de silício para longa vida útil mesmo sob condições operacionais difíceis
- A tampa da extremidade anodizada e a carcaça e o rotor em aço inoxidável resistem à corrosão
- Capacidade de operação a seco dependendo da tecnologia do selo e dos materiais possíveis



Dados operacionais

Tecnologia de vedação (dependendo do modelo)

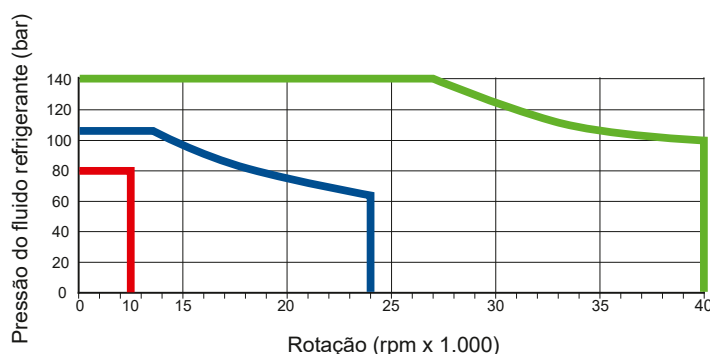
AutoSense®, Vedação fechada, Pop-Off®

Fluido (dependendo do modelo)

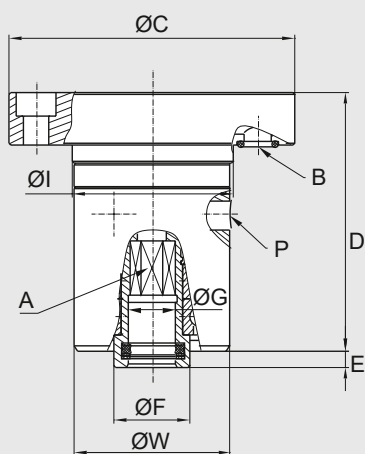
Fluido refrigerante – à base de água;
Óleo de corte
Ar comprimido até 10 bar, até 145 psi
MQL (névoa de óleo) até 10 bar, até 145 psi

Rotação máx.

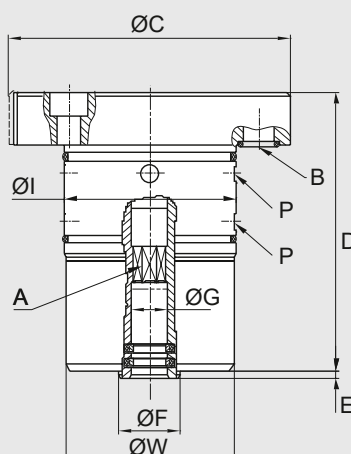
consulte o gráfico



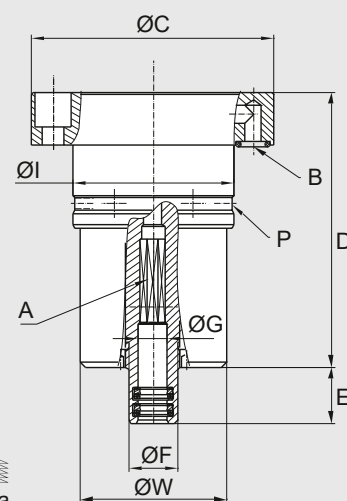
902-551 / 1114-150



1114-938-343



1114-160-318



Código do produto	B Conexão de alimentação	C Diâmetro do flange	D Comprimento total	A Conexão do rotor	E Comprimento do rotor	F DE do rotor	G Diâmetro do furo	I Diâmetro da carcaça do piloto	P Ø do dreno	W Ø da carcaça	Tecnologia de vedação
902-551	8	80	74	Hexagonal 11 h9	4,5	21	13 H7	45 d9	3x Ø8	44d9	Pop-Off®
1114-150	8	80	74	Hexagonal 11 h9	4,5	21	13 H7	45 d9	3x Ø8	44d9	AutoSense®
1114-938-343	9	79	78	Octogonal 9.25 d10	2	17	10,1 F9	48 e7	4x Ø5 (2x)	47	AutoSense®
1114-160-318	5	68	77	Octogonal 7.4 d10	16	13,5	8,1 H7	45 g5	6x Ø3	41	AutoSense®

DEUBLIN

Juntas rotativas sem rolamento de “vedação fechada” série 1117 para serviço contínuo de fluido refrigerante

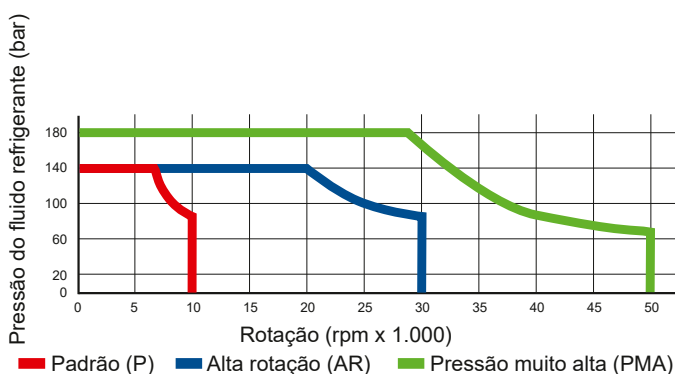
- Fluxo único para fluido refrigerante ou MQL
- Vedações fechadas para linha de transferência e aplicações similares
- O design de fluxo total não tem obstruções para reter limas-lhas ou detritos
- Selos mecânicos balanceados feitos de carboneto de silício para longa vida útil mesmo sob condições operacionais difíceis
- O tamanho compacto pode ser adaptado para instalações personalizadas
- A carcaça de alumínio anodizado resiste à corrosão

Dados operacionais

Fluido	Fluido refrigerante à base de água MQL (névoa de óleo) até 10 bar (145 psi)		
Filtragem	ISO 4406:2017 Classe 17/15/12, máx. 60 µm		
Rotação máx.	consulte o gráfico		
Pressão máx.	consulte o gráfico		
Fluxo máx.	82 l/min	21.6 gpm	Padrão (P)
	24,3 l/min	6.4 gpm	Alta rotação (AR)
			Pressão muito alta (PMA)
Temperatura máx.	71 °C	160 °F	

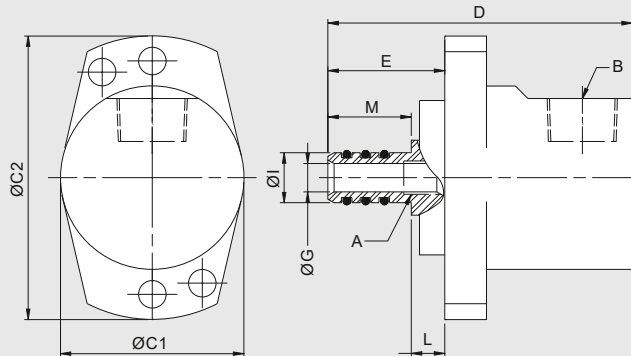
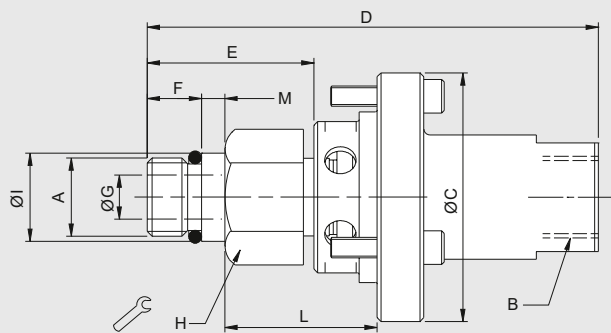


NÃO DEIXE FUNCIONAR A SECO



Conexão axial

Conexão radial



	Código do produto	B Conexão de alimentação	C Diâmetro total	D Comprimento total	L Distância de montagem	A Conexão do rotor	E Comprimento do rotor	F Comprimento da rosca	G Diâmetro do furo	H Planos transversais	I Diâmetro do piloto	M Comprimento do piloto	Rotação máx. (rpm)
P	1117-711 ^A	3/8 NPT	44 x 68	73	8,0 / 7,5	12 f7	28	–	7	–	11,984 / 11,966	20	10.000
	1117-792	G 3/8	44	72	7,5 / 7,0	12 f7	21	–	7	–	11,984 / 11,966	20	30.000
AR	1117-002-116	3/8 NPT	51	92	31,7 / 30,5	M16 x 1,5 LH	34	11	9	24	17,993 / 17,988	5	30.000
	1117-058-116	G 3/8	51	92	31,7 / 30,5	M16 x 1,5 LH	34	11	9	24	17,993 / 17,988	5	30.000
	1117-002-111	3/8 NPT	51	95	31,7 / 30,5	3/8-18 UNF LH	37	14	9	15/16"	16,649 / 16,644	5	30.000
PMA	1117-490-493	3/8 PT	54	105	39,6 / 38,6	M12 x 1,25 LH	40	12	5	18	14,000 / 13,995	5	50.000

Observação A: a junta inclui anéis de retenção integrais para maior proteção do fuso.

DEUBLIN

Juntas rotativas “micro curso” sem rolamento Pop-Off® série 1121 para serviço de fluido refrigerante com operação a seco ilimitado

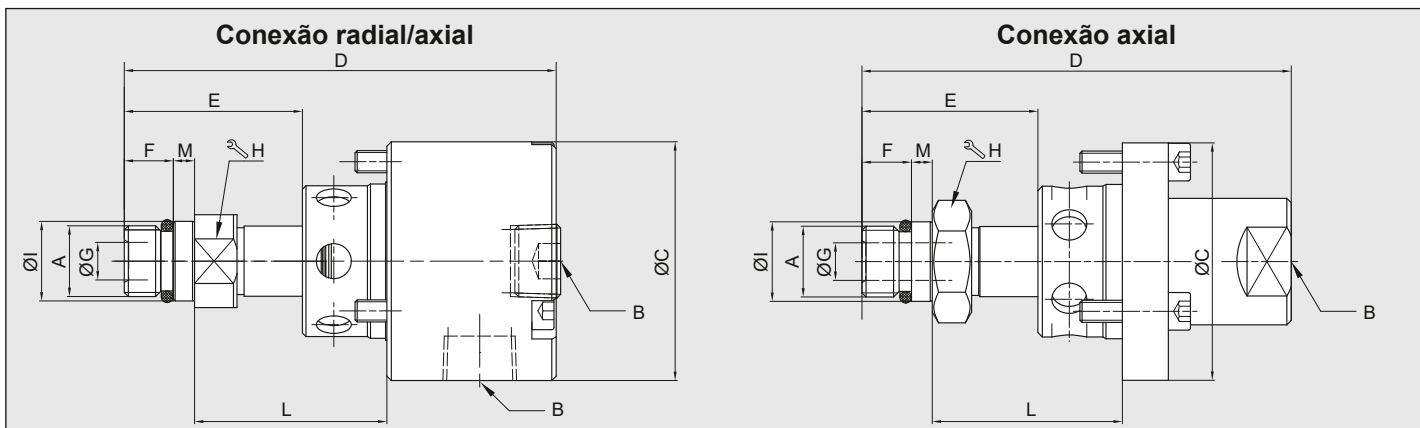
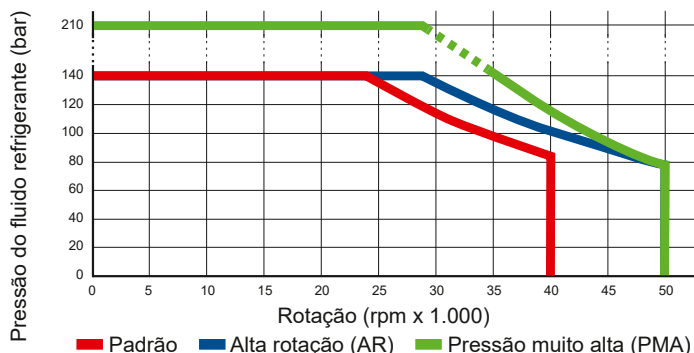
- Fluxo único para fluido refrigerante ou MQL
- A tecnologia Pop-Off® permite operação a seco ilimitado sem pressão do fluido
- O curso de extração ultracurto 0,1 mm restringe a drenagem do fluido refrigerante residual durante a troca de ferramenta
- O design de fluxo total não tem obstruções para reter limas-lhas ou detritos
- Selos mecânicos balanceados feitos de carboneto de silício para longa vida útil mesmo sob condições operacionais difíceis
- A carcaça de alumínio anodizado resiste à corrosão

Dados operacionais

Fluido	Fluido refrigerante à base de água MQL (névoa de óleo) até 10 bar (145 psi)	
Filtragem	ISO 4406:2017 Classe 17/15/12, máx. 60 µm	
Rotação máx.	40.000 min ⁻¹	40,000 rpm
	50.000 min ⁻¹	50,000 rpm
		Padrão Alta rotação (AR) / Pressão muito alta (PMA)
Pressão máx.	210 bar	3,045 psi
Fluxo máx.	24,3 l/min	6.4 gpm
	1121-330-327	38,7 l/min 10.2 gpm
	1121-330-345	82 l/min 21.6 gpm
Temperatura máx.	71 °C	160 °F



NÃO USAR AR COMPRIMIDO COM ROTAÇÃO



	Conexão	Código do produto	B Conexão de alimentação	C Diâmetro total	D Comprimento total	L Distância de montagem	A Conexão do rotor	E Comprimento do rotor	F Comprimento da rosca	G Diâmetro do furo	H Planos transversais	I Diâmetro do piloto	M Comprimento do piloto	Rotação máx. (rpm)
Padrão	Radial	1121-300-345	3/8 PT	54	97	44,0 / 43,0	M16 x 1,5 LH	40	11	9	21	17,993 / 17,988	5	40.000
		1121-330-327	3/8 PT	54	94	39,6 / 38,6	M12 x 1,25 LH	37	12	6	18	14,000 / 13,995	5	40.000
		1121-330-345	3/8 PT	54	97	44,0 / 43,0	M16 x 1,5 LH	40	11	9	21	17,993 / 17,988	5	40.000
	A/R	1121-300-327	Rc 3/8 Axial e Radial	54	94	39,6 / 38,6	M12 x 1,25 LH	37	12	6	18	14,000 / 13,995	5	40.000
		1121-380-345	G 3/8 Radial 1/4 PT Axial	54	102	44,0 / 43,0	M16 x 1,5 LH	40	11	9	21	17,993 / 17,988	5	40.000
	Axial	1121-205-201	M24 x 1.5 LH Rosca externa	35	98	54,0 / 50,5	M16 x 1,5 LH	37	11	9	21	17,993 / 17,988	5	40.000
		1121-400-327	3/8 PT	54	94	39,6 / 38,6	M12 x 1,25 LH	37	12	6	18	14,000 / 13,995	5	40.000
1121-400-345		3/8 PT	54	98	44,0 / 43,0	M16 x 1,5 LH	40	11	9	21	17,993 / 17,988	5	40.000	
AR	A.	1121-410-493	3/8 PT	54	105	39,6 / 38,6	M12 x 1,25 LH	40	12	5	18	14,000 / 13,995	5	50.000
PMA	Axial	1121-910-913	Contrafuro Ø 5	18	42	30,2 / 29,8	M5 RH	15	9	1,6	8	5,496 / 5,492	3	50.000

DEUBLIN

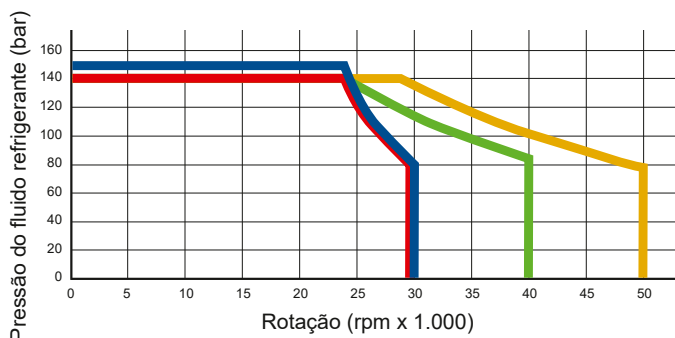
Junta rotativa sem rolamento AutoSense® série 1124 para fluido refrigerante e ar comprimido, com operação a seco ilimitado

- Fluxo único para fluido refrigerante e ar comprimido
- Tecnologia patenteada AutoSense®, alterna automaticamente entre vedações fechadas e vazamento controlado, dependendo do fluido
- O design de fluxo total não tem obstruções para reter limas-lhas ou detritos
- Selos mecânicos balanceados feitos de carboneto de silício para longa vida útil mesmo sob condições operacionais difíceis
- A carcaça de alumínio anodizado resiste à corrosão
- Disponível apenas com rotor roscado

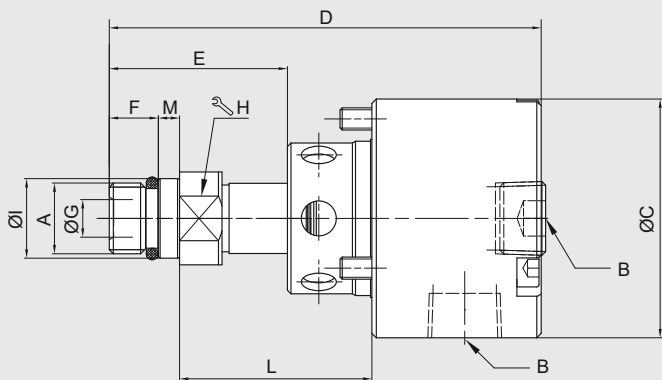


Dados operacionais

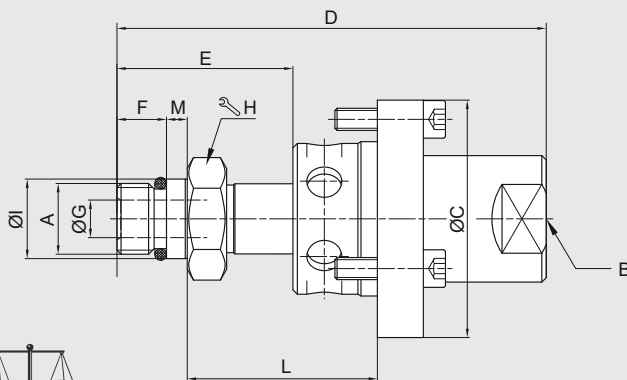
Fluido	Fluido refrigerante à base de água MQL (névoa de óleo) até 10 bar (145 psi)
Filtragem	ISO 4406:2017 Classe 17/15/12, máx. 60 µm
Rotação máx.	see graphic/table
Pressão máx.	see graphic/table
Fluxo máx.	Fluido refrigerante, consulte a tabela
Temperatura máx.	71 °C 160 °F



Conexão radial/axial



Conexão axial



Patenteada

Código do produto	Vazão	B Conexão de alimentação	C Diâmetro total	D Comprimento total	L Distância de montagem	A Conexão do rotor	E Comprimento do rotor	F Comprimento da rosca	G Diâmetro do furo	H Planos transversais	I Diâmetro do piloto	M Comprimento do piloto	Rotação máx. (rpm)
1124-036-301	38,0 l/min	PT 3/8 Axial	54	97	43,0 / 44,0	M16 x 1,5 LH	40	11	8,5	24	17,993 / 17,988	5	30.000
1124-071-931	82,0 l/min	G 3/8 Axial	64	75	35,4 / 36,3	M14 x 1 LH	33	12	8,0	19	14,489 / 14,494	7	30.000
1124-205-201	82,0 l/min	M24 x 1,5 LH Rosca externa	35	98	54,0 / 51,5	M16 x 1,5 LH	38	11	8,5	21	17,993 / 17,988	5	40.000
1124-300-345	24,3 l/min	Rc 3/8 Radial e Axial	54	98	41,0 / 46,4	M16 x 1,5 LH	40	11	8,5	21	17,993 / 17,988	5	40.000
1124-330-240	82,0 l/min	Rc 3/8 Radial e Axial	54	98	42,3 / 44,7	M16 x 1,5 LH	40	11	8,5	17	17,993 / 17,988	5	40.000
1124-270-022	24,3 l/min	G 1/4 Axial	45	62	14,5 / 13,3	M10 x 1 LH PT11	29	12	5,0	14	10,989 / 10,994	7	50.000

DEUBLIN

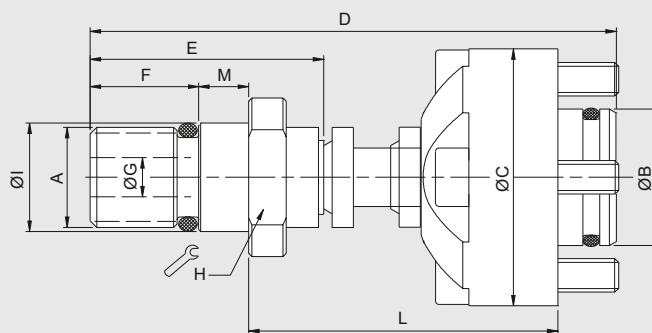
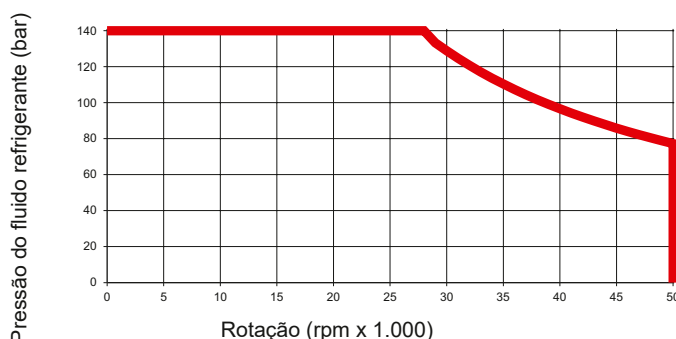
Juntas rotativas de “curso longo” sem rolamento AutoSense® série 1154 para serviço de fluido refrigerante e ar, com operação a seco ilimitado

- Fluxo único para fluido refrigerante ou MQL
- A tecnologia patenteada AutoSense® alterna automaticamente entre vedações fechadas e operação de vazamento controlado em resposta ao tipo de fluido
- Estator com curso longo para acompanhar o movimento da barra de tração mesmo quando a junta está montada no dispositivo de fixação
- O design de fluxo total não tem obstruções para reter limas-lhas ou detritos
- Selos mecânicos balanceados feitos de carboneto de silício para longa vida útil mesmo sob condições operacionais difíceis
- A carcaça de alumínio anodizado resiste à corrosão



Dados operacionais

Fluido	Fluido refrigerante à base de água MQL (névoa de óleo) até 10 bar (145 psi) Ar até 10 bar (145 psi)	
Filtragem	ISO 4406:2017 Classe 17/15/12, máx. 60 µm	
Rotação máx.	50.000 min ⁻¹	50,000 rpm
Pressão máx.	140 bar	2,031 psi
Fluxo máx.	24,3 l/min	6.4 gpm
Temperatura máx.	71 °C	160 °F



	Código do produto	B Conexão de alimentação	C Diâmetro total	D Comprimento total ^A	L Distância de montagem	A Conexão do rotor	E Comprimento do rotor	F Comprimento da rosca	G Diâmetro do furo	H Planos transversais	I Diâmetro do piloto	M Comprimento do piloto	Rotação máx. (rpm)
Conexão axial	1154-002-109	Contrafuro 16.4	31	63	37,0 / 30,0	M12 x 1 RH	28	13	5	15	12,994 / 12,989	6	50.000
	1154-002-133	Contrafuro 16.4	31	65	37,0 / 30,0	M16 x 1,5 LH	30	15	4	19	17,994 / 17,989	6	50.000
	1154-002-140	Contrafuro 16.4	31	63	37,0 / 30,0	M12 x 1,25 LH	28	13	5	15	12,994 / 12,989	6	50.000
	1154-003-107	Contrafuro 20	39	71	40,0 / 33,0	M12 x 1,25 LH	36	13	5	15	12,994 / 12,989	6	50.000
	1154-003-137	Contrafuro 20	38,5	62	31,0 / 25,0	M12 x 1,25 LH	27	13	5	15	12,994 / 12,989	6	50.000
	1154-003-163	Contrafuro 20	39	62	32,0 / 25,0	M16 x 1,5 LH	27	12	5	19	17,994 / 17,989	6	50.000
	1154-003-327	Contrafuro 20	39	56	31,0 / 25,0	M12 x 1,25 LH	27	13	5	15	14,000 / 13,995	6	50.000

Observação A: o comprimento total (D) está na distância máxima de montagem (L).

DEUBLIN

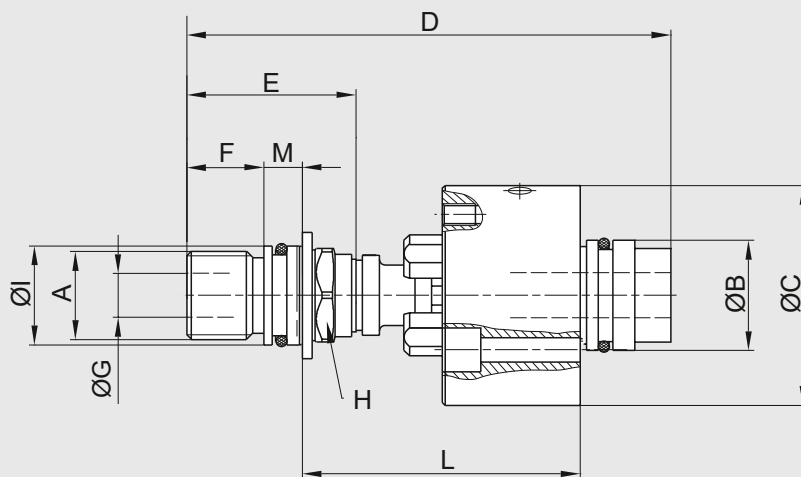
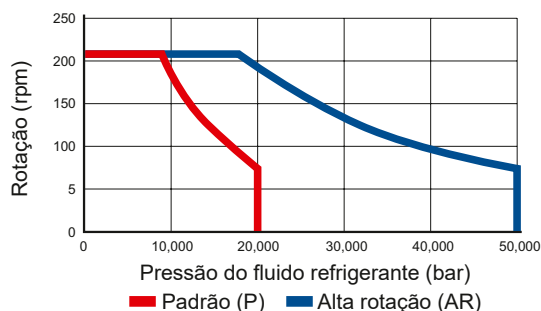
Juntas rotativas de “curso longo” sem rolamento AutoSense® série 1159 para serviço de fluido refrigerante e ar com tecnologia CoolControl



- Fluxo único para todos os fluidos
- A tecnologia patenteada AutoSense alterna automaticamente entre vedações fechadas e operação de vazamento controlado em resposta ao tipo de fluido
- Elemento não rotativo possui “curso” (movimento axial) de até 13,5 mm, para acompanhar o movimento da barra de tração mesmo quando a junta está montada no dispositivo de fixação
- A tecnologia CoolControl utiliza um piloto de ar para manter as vedações fechadas durante os movimentos axiais da barra de tração, minimizando assim o vazamento de fluido refrigerante durante os ciclos de troca de ferramentas
- O design de fluxo total não tem obstruções para reter cavacos ou detritos
- Selos mecânicos balanceados feitos de carboneto de silício

Dados operacionais

Fluido	Fluido refrigerante à base de água MQL (névoa de óleo) Ar até 10 bar (145 psi)	
Filtragem	ISO 4406:2017 Classe 17/15/12, máx. 60 µm	
Rotação máx.	50.000 min ⁻¹	50,000 rpm
Pressão máx.	210 bar	3,045 psi
Fluxo máx.	33 l/min (furo de 6 mm)	8.7 gpm (furo de 6 mm)
Temperatura máx.	71 °C	160 °F

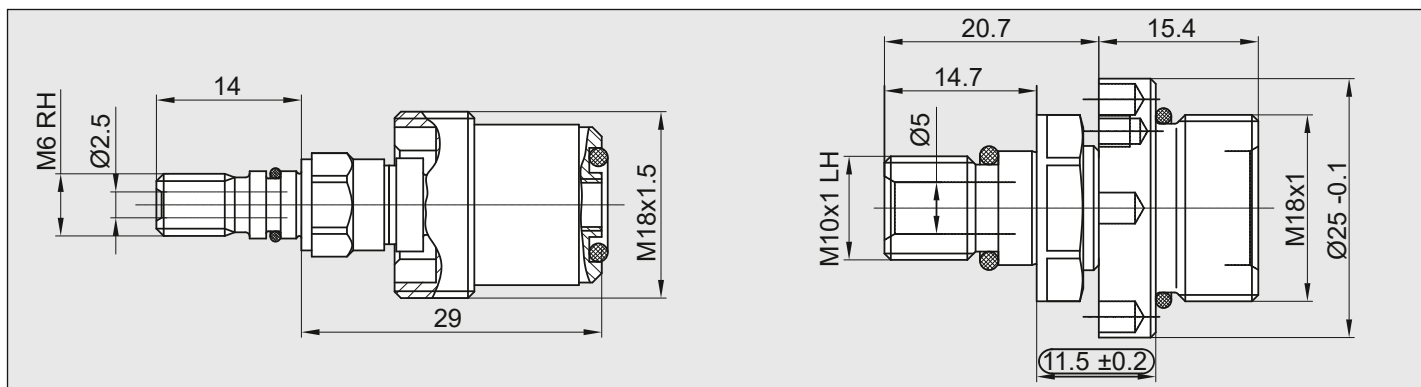


	Código do produto	B Conexão de alimentação	C Diâmetro total	D Comprimento total	L Distância de montagem	A Conexão do rotor	E Comprimento do rotor	F Comprimento da rosca	G Diâmetro do furo	H Planos transversais	I Diâmetro do piloto	M Comprimento do piloto	Rotação máx. (rpm)
P	1159-026-115	Contrafuro 20.0 mm	40	88,0	50,5 / 38,5	M16 x 1,5 RH	31,9	14	6,5	17	17,994 / 17,989	7	20.000
AR	1159-024-107	Contrafuro 16.4 mm	31	55,5	31,0 / 26,5	M8 x 1 LH	24,5	12,5	4	12	8,995 / 8,991	3,5	50.000
	1159-003-137	Contrafuro 20.0 mm	38,5	79,0	30,0 / 23,0	M12 x 1,25 LH	26,9	13	5	15	12,994 / 12,990	6	50.000
	1159-020-101	Contrafuro 16.4 mm	31	79,3	45,7 / 34,0	M12 x 1 RH	24,2	13	6	17	12,994 / 12,989	6	50.000

DEUBLIN

Junta rotativa com design de cartucho, sem rolamento, compacta para menor espaço de instalação

- Fluxo único disponível com quase todas as tecnologias do selo
- Design com funções adicionais: por ex. estator de "curso longo" com cubo para permitir o movimento da barra de tração mesmo quando a junta rotativa está montada na unidade de fixação
- O design de fluxo total não tem obstruções para reter limas-lhas ou detritos
- Selos mecânicos balanceados feitas de carboneto de silício/grafite de carbono para operação a seco limitado e longa vida útil
- A carcaça de alumínio anodizado resiste à corrosão
- Capacidade de operação a seco dependendo da tecnologia do selo e dos materiais

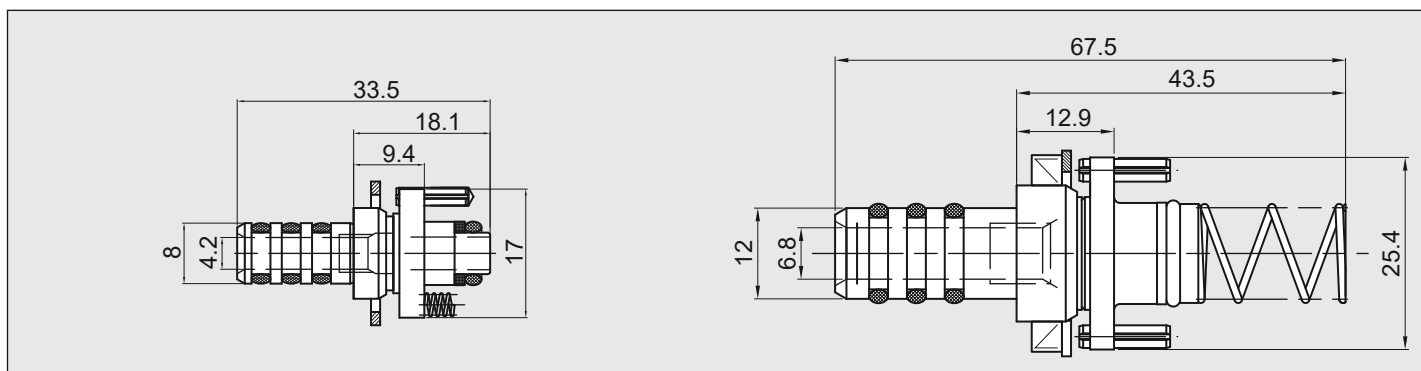


Dados operacionais / 1121-251-434

Fluido (dependendo do modelo)	Fluido refrigerante à base de água, Óleo de corte	
Tecnologia de vedação	Pop-Off® Selos SIC/SIC	
Filtragem	ISO 4406:2017 Classe 17/15/12, máx. 60 µm	
Rotação máx.	150.000 min ⁻¹	150,000 rpm
Pressão máx.	180 bar	2,707 psi
Fluxo máx.	7.4 l/min	2 gpm

Dados operacionais / 1124-259-260

Fluido (dependendo do modelo)	Fluido refrigerante à base de água, Ar comprimido até 10 bar, até 145 psi	
Tecnologia de vedação	AutoSense® Selos SIC/SIC	
Filtragem	ISO 4406:2017 Classe 17/15/12, máx. 60 µm	
Rotação máx.	30.000 min ⁻¹	30,000 rpm
Pressão máx.	140 bar / 10 bar	2,031 psi / 145 psi
Fluxo máx.	7.4 l/min	2 gpm



Dados operacionais / 993-880

Fluido (dependendo do modelo)	Fluido refrigerante à base de água, Cutting Oil, Ar comprimido até 6 bar	
Tecnologia de vedação	Vedação fechada – Operação a seco limitado, Selos CG/SIC	
Filtragem	ISO 4406:2017 Classe 17/15/12, máx. 60 µm	
Rotação máx.	15.000 min ⁻¹	15,000 rpm
Pressão máx.	80 bar / 6 bar	1,160.3 psi / 87 psi
Fluxo máx.	9.4 l/min	2.5 gpm

Dados operacionais / 9012-810

Fluido (dependendo do modelo)	Fluido refrigerante	
Tecnologia de vedação	Vedação fechada Selos SIC/SIC	
Filtragem	ISO 4406:2017 Classe 17/15/12, máx. 60 µm	
Rotação máx.	15.000 min ⁻¹	15,000 rpm
Pressão máx.	110 bar	1,595.42 psi
Fluxo máx.	49.8 l/min	13.2 gpm

DEUBLIN

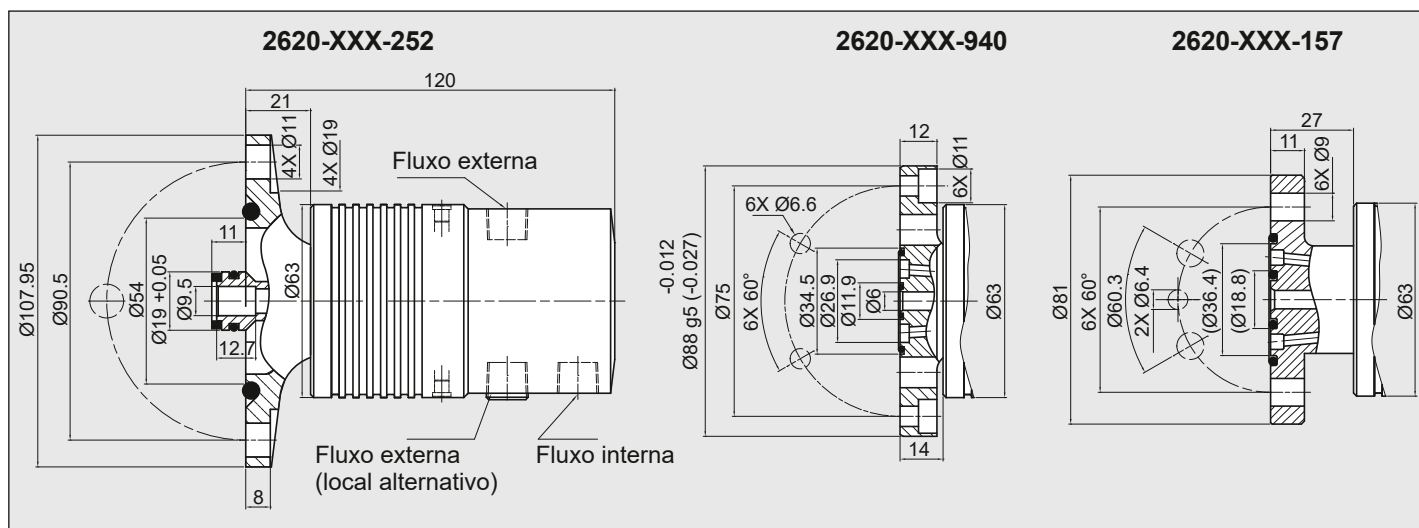
Juntas rotativas de 2 passagens série 2620 para diversos fluidos

- Duas passagens independentes para aplicações como fixação e desfixação, detecção de peças e fluido refrigerante
- Selos mecânicos balanceados para cada passagem proporcionam longa vida útil e torque reduzido mesmo na pressão máxima
- Vedações fechadas proporcionam contenção contínua do fluido
- Proteção de labirinto para rolamentos de esferas



Dados operacionais

Fluido	consulte o gráfico	
Filtragem	ISO 4406:2017 Classe 17/15/12, máx. 60 µm	
Rotação máx.	12.000 min ⁻¹	12,000 rpm
Pressão máx.	consulte o gráfico	
Fluxo máx.	69 l/min	18.2 gpm (por passagem)
Temperatura máx.	71 °C	160 °F



Fluxo interna		Fluxo externa		Código do produto	Conexões de alimentação		Ø do rotor flangeado
Fluido	Pressão máx.	Fluido	Pressão máx.		Fluxo interna	Fluxo externa	
Óleo hidráulico	40	Óleo hidráulico	40	2620-004-252	¼ NPT	¼ NPT	108
Óleo hidráulico	140	Óleo hidráulico	70	2620-040-252	¼ NPT	¼ NPT	108
				2620-042-940	G ¼	G ¼	88
				2620-040-157	¼ NPT	¼ NPT	81
Óleo hidráulico	140	Óleo hidráulico	70	2620-045-252	¼ NPT	¼ NPT	108
Óleo hidráulico	140	Ar comprimido	10	2620-160-252 *	¼ NPT	¼ NPT	108
				2620-162-940 *	G ⅜	G ⅜	88
				2620-160-157 *	¼ NPT	¼ NPT	81
Fluido refrigerante	140	Ar comprimido	10	2620-260-252 *	¼ NPT	¼ NPT	108
				2620-262-940 *	G ⅜	G ⅜	88
				2620-260-157 *	¼ NPT	¼ NPT	81
Ar comprimido	10	Ar comprimido	10	2620-520-252 **	¼ NPT	¼ NPT	108
				2620-522-940 **	G ⅜	G ⅜	88
				2620-520-157 **	¼ NPT	¼ NPT	81

* Os selos de ar comprimido podem ser lubrificadas através de copo de óleo ou usando ar comprimido lubrificado.

** Limitadas a 7.000 rpm, os selos de ar comprimido podem ser lubrificadas através do copo de óleo ou usando ar comprimido lubrificado.

DEUBLIN

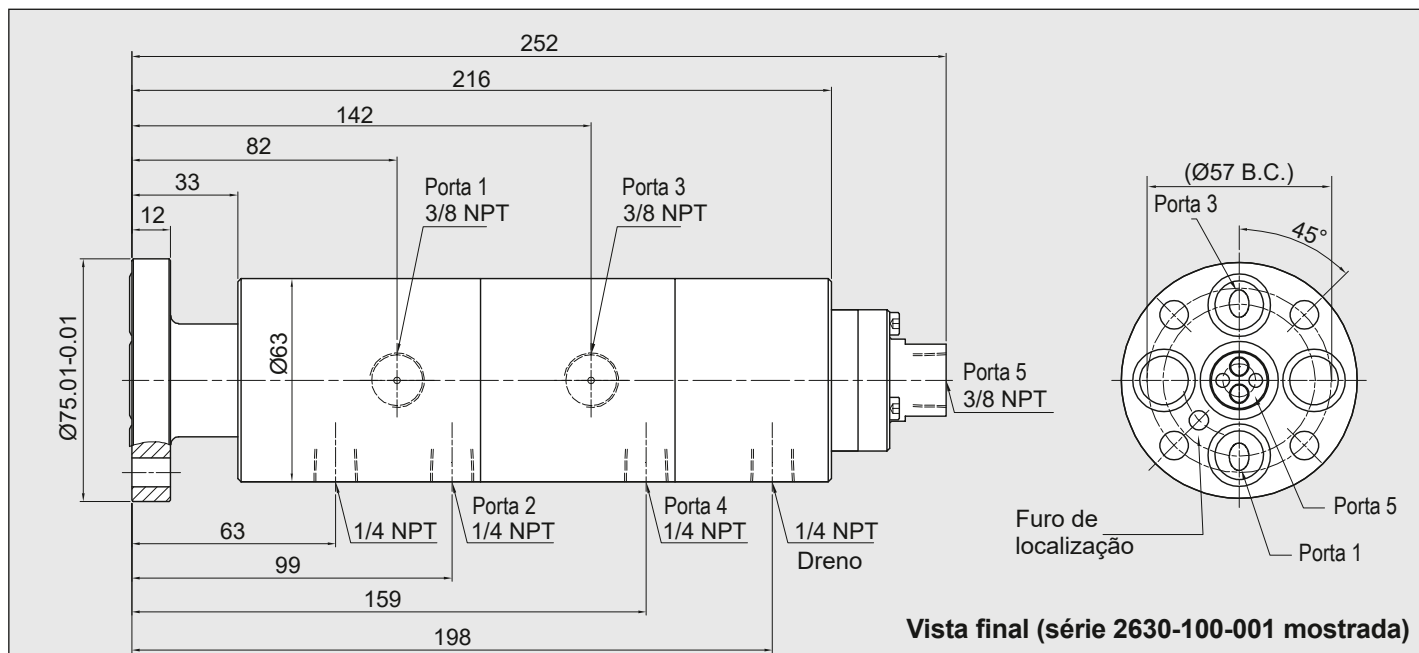
Juntas rotativas de 3 a 5 passagens série 2630/2640/2650 para diversos fluidos

- Três, quatro ou cinco passagens independentes para aplicações como fixação e desfixação, detecção de peça ou ferramenta e refrigeração do fuso
- Selos mecânicos balanceados em todas as passagens para baixo torque e longa vida útil mesmo com altas rotações e pressões
- Vedações fechadas proporcionam contenção contínua do fluido
- Nenhuma lubrificação externa das vedações de ar é necessária
- Proteção de labirinto para rolamentos de esferas



Dados operacionais

Fluido	consulte a tabela	
Filtragem	ISO 4406:2017 Classe 17/15/12, máx. 60 µm	
Rotação máx.	10.000 min ⁻¹	10,000 rpm
Pressão máx.		
Fluido refrigerante ou óleo	140 bar	2,031 psi
Ar	10 bar	145 psi
Fluxo máx. per passage		
Série 2630	39 l/min	10.2 gpm
Série 2640	17 l/min	4.5 gpm
Série 2650	17 l/min	4.5 gpm
Temperatura máx.	71 °C	160 °F



Número de passagens	Código do produto	Porta nº 1	Porta nº 2	Porta nº 3	Porta nº 4	Porta nº 5
3	2630-100-001	Sistema hidráulico ou óleo refrigerante	Dreno	Sistema hidráulico ou óleo refrigerante	Dreno	Fluido refrigerante/MQL/ar comprimido ^A
	2630-200-001	Sistema hidráulico ou óleo refrigerante	Ar comprimido ^B	Fluido refrigerante	Dreno	-
	2630-300-001	-	Ar comprimido ^B	Fluido refrigerante	Ar comprimido ^B	-
	2630-600-001	Ar comprimido ^B	Ar comprimido ^B	Fluido refrigerante/MQL/ar comprimido ^A	-	-
4	2640-100-001	Sistema hidráulico ou óleo refrigerante	Ar comprimido ^B	Sistema hidráulico ou óleo refrigerante	Dreno	Fluido refrigerante/MQL/ar comprimido ^A
	2640-600-001	Ar comprimido ^B	Ar comprimido ^B	Ar comprimido ^B	Fluido refrigerante/MQL/ar comprimido ^A	-
5	2650-000-001	Sistema hidráulico ou óleo refrigerante	Ar comprimido ^B	Fluido refrigerante	Ar comprimido ^B	Sistema hidráulico ou óleo refrigerante
	2650-600-001	Ar comprimido ^B	Ar comprimido ^B	Ar comprimido ^B	Ar comprimido ^B	Fluido refrigerante
	2650-700-001	Óleo hidráulico	Óleo hidráulico	Óleo hidráulico	Ar comprimido ^B	Óleo hidráulico

Observação A: essa passagem opera com tecnologia AutoSense[®]. Com ar seco opera com vazamento controlado, com MQL e fluido refrigerante opera com vedações fechadas.
Observação B: essa passagem opera com vedações fechadas, apropriadas para aplicações de detecção de ferramentas ou peças.

DEUBLIN

Juntas multicanais de alta rotação da série 260x (mais de 1000 RPM) para aplicações DDRT* que exigem diversos fluidos

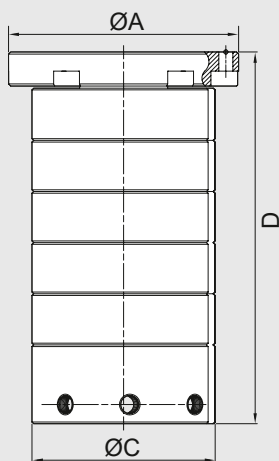
- 3-8 passagens para diversos fluidos
- As aplicações incluem fixação e desfixação, detecção de peças ou ferramentas, limpeza de ar e refrigeração de fuso
- Comprimento axial minimizado
- Não é necessária lubrificação externa para vedações de ar
- Selos mecânicos balanceados em todas as passagens para baixo torque e longa vida útil mesmo com altas rotações e pressões
- As vedações fechadas proporcionam contenção contínua do fluido sem vazamento de desvio
- Rolamentos de esferas de precisão dupla para operação sem problemas

* Mesa rotativa de acionamento direto

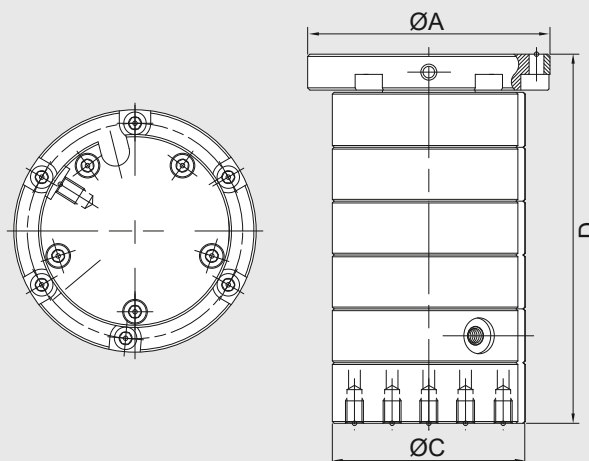
Dados operacionais

Fluido	Óleo hidráulico Óleo refrigerante Ar até 10 bar (145 psi) Fluido refrigerante	
Filtragem	ISO 4406:2017 Classe 17/15/12, máx. 60 µm	
Rotação máx.	consulte a tabela	
Pressão máx.		
Fluido refrigerante ou óleo	140 bar	2,031 psi
Ar	10 bar	145 psi
Temperatura máx.	71 °C	160 °F

**Conexão radial montada no rotor
Conexão 1**



**Conexão axial montada no rotor
Conexão 2**



Número de passagens	Conexão	Código do produto	Rotação máx. [rpm]	Canais de fluido	D Comprimento total	C Diâmetro da carcaça	A Diâmetro do flange
3	1	2603-140-108	7.000	2x Óleo, 1x Ar	140	63	108
3	1	2603-141-108	3.000	3x Ar	140	63	108
3	1	2603-145-108	7.000	2x Óleo, 1x Ar	140	68	108
4	2	2604-102-108	3.000	3x Óleo, 1x Ar	164,5	86	108
6	1	2606-075-102	2.500	2x Óleo refrigerante, 2x Óleo hidráulico, 2x Ar	163	75	75
6	1	2606-250-101	1.500	4x Óleo, 2x Óleo ou fluido refrigerante	212	86	100
8	1	2608-200-103	1.500	3x Óleo, 3x Ar, 2x Óleo refrigerante	258	115	158

DEUBLIN

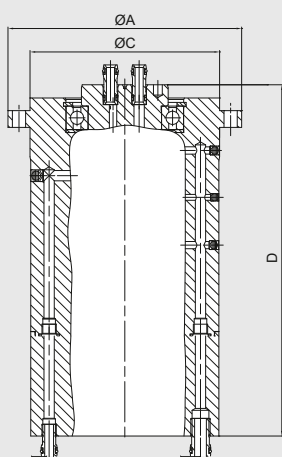
Juntas rotativas híbridas com várias passagens até 10 passagens para diversos fluidos

- Canais independentes para diversas aplicações, por ex. fixação/desfixação, fixação de ferramentas, refrigeração e detecção de peças
- Combinação de diversas tecnologias de vedação para design compacto, altas pressões para aplicações hidráulicas, de refrigeração e alto fluxo
- Tecnologias especiais de vedação balanceada para baixas temperaturas e longa vida útil
- Várias opções de instalação para instalação fácil e rápida através de conexão plug-and-socket de fluido (tubos Deublin)

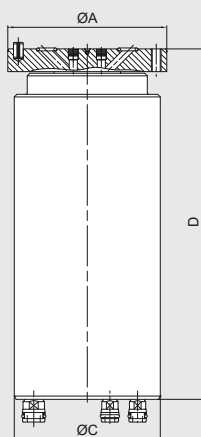
Dados operacionais

Rotação máx.	consulte a tabela	
Pressão máx.		
Sistema hidráulico	até 200 bar	2,900 psi
Água de resfriamento	até 6 bar	87 psi
Fluido refrigerante	até 140 bar	2,030 psi
Ar, MQL	até 10 bar	145 psi
Vácuo	até 0,07 bar absoluta	1.015 psi
Temperatura máx.	71 °C	160 °F

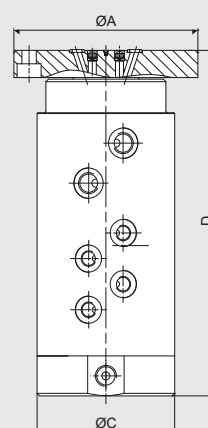
Conexão axial montada em furo
Conexão 1



Conexão axial montada no rotor
Conexão 2



Conexão radial montada no rotor
Conexão 3



Passagens	Conexão	Código do produto	Rotação máx. [rpm]	Fluido	D Comprimento total	C Diâmetro total	A Ø do flange
3	1	SP0561	250	2x Sistema hidráulico, 1x Ar comprimido	239	128	159
4	2	SP0653	1.200	4x Ar comprimido quando parado	157	90	98 f7
4	2	SP0653	1.200	4x Ar comprimido quando parado	157	90	98 g7
5	2	SP0664	2.500	3x Sistema hidráulico, 2x Ar comprimido	245	110	132 g7
5	3	SP0930	6.000	3x Sistema hidráulico, 2x Ar comprimido	189	88	58
6	2	SP0501	600	3x Sistema hidráulico, 3x Ar comprimido quando parado	205	90	98 f7
6	1	SP0668	5.000	2x Sistema hidráulico, 2x Água de resfriamento, 1x Ar, 1x Fluido refrigerante	347	89	86 f7
6	3	2507G-F132M	500	4x Sistema hidráulico, 2x Ar comprimido	238	110	132 g6
7	1	SP0856	20	4x Sistema hidráulico, 2x Ar comprimido, 1x Vácuo	239	128	159
7	1	2507Z-Q059M	500	2x Sistema hidráulico, 3x Ar comprimido, 2x Vácuo	239	128	159
10	1	SP0721	20	8x Sistema hidráulico, 2x Ar comprimido	239	128	159
10	3	2510G-F132M	800	4x Sistema hidráulico, 5x Ar comprimido quando parado, 1x Ar comprimido	287	110	132 g6

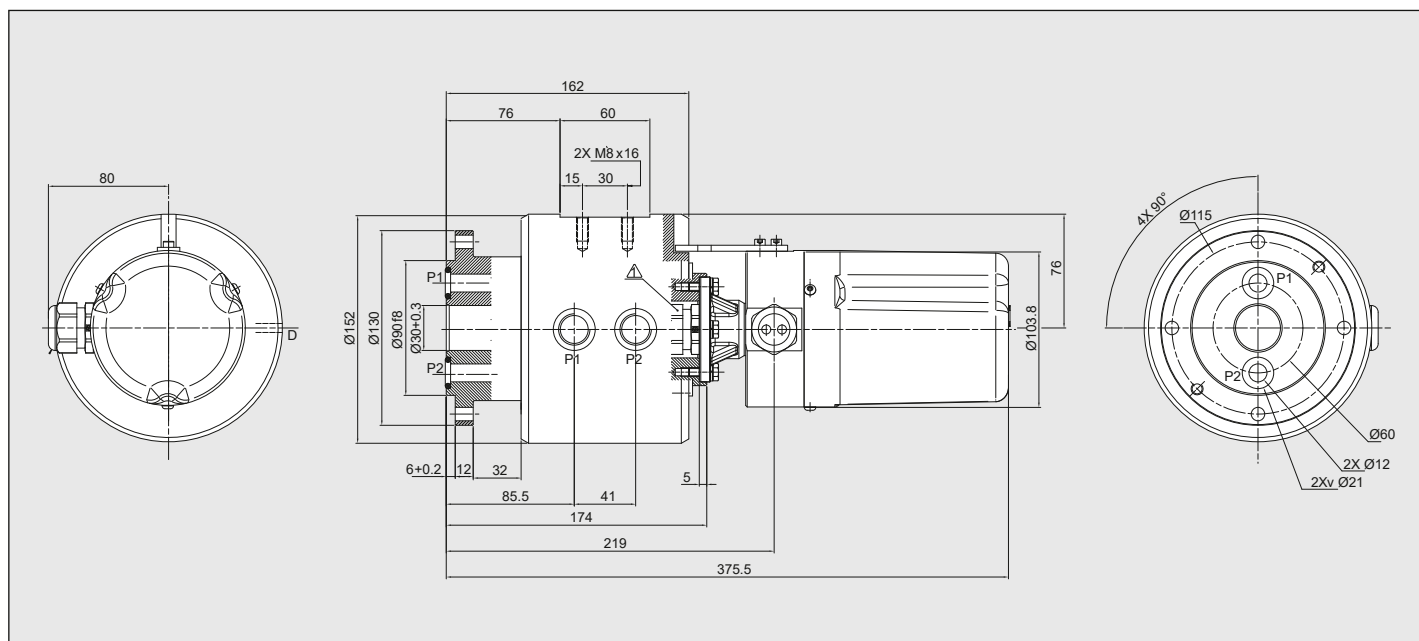
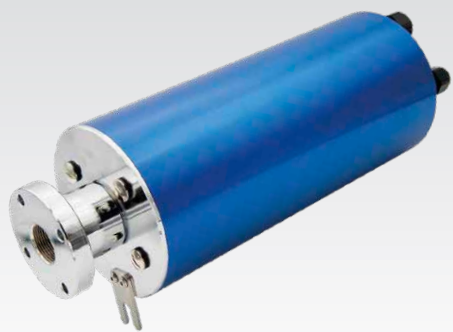
DEUBLIN

SlipRing série SRC

- Para automação do fluxo de processo para alimentação de peças, posicionamento, lascamento, em cabeçotes de fresa-gem e mesas redondas com rotação de até 360°
- Ampla faixa para transmissão de dados, sinais e energia
- Anéis condutores: revestidos a ouro, cobre puro por dentro, fabricados com alta precisão, sem oxidação, atrito de contato muito baixo
- Aplicação de metais preciosos somente onde for necessário
- Revestimento otimizado em tipo, classe e dureza
- Tecnologia de monofilamento: baixa resistência de contato, baixa abrasão; para transmissão de sinais e dados também para corrente até 25 A
- Tecnologia de polifilamento: resistência de contato muito baixa; para a transmissão de sinal e alta taxa de dados
- Escovas compostas de grafite: vida útil mais longa, alta rotação; para alta corrente de 30 A a mais de 100 A; rotação até 250 rpm

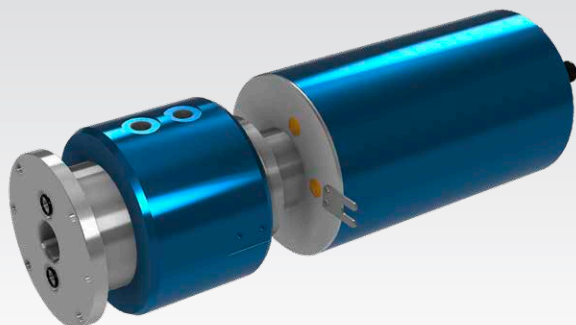
Dados operacionais

Recursos	saída de cabo axial na carcaça
Canais elétricos	até 99
Corrente máx.	Sinal 5 A; potência 60 A
Comunic. dados rotação	100 Mbps
Anel condutor	revestido a ouro
Escovas	Monofilamento (≤ 25 A); grafite (> 25 A)
Furo central	apenas SRC-40
Classe de proteção	IP 55 – máx. IP 67
Rotação máx.	250 min ⁻¹ / 250 rpm
Tensão nominal	Tensão 880 V AC/DC; sinal 190 V DC



CMB Combo

Recursos	consiste na junta rotativa MPSS e SlipRing série SRC/SRD
Passagens de fluido	1 - 2 - 4 - 6 - 8
Dimensão da passagem	Ø 6 - Ø 10 - Ø 12 mm
Fluidos	dependendo do projeto: ar, vácuo ou sistema hidráulico, água mediante solicitação (vida útil reduzida)
Rotação	para baixas rotações
Furo central	30 mm para fios/cabos
Drenagem	entre os canais
Conexão do flange	sim para SRG SRD na parte traseira



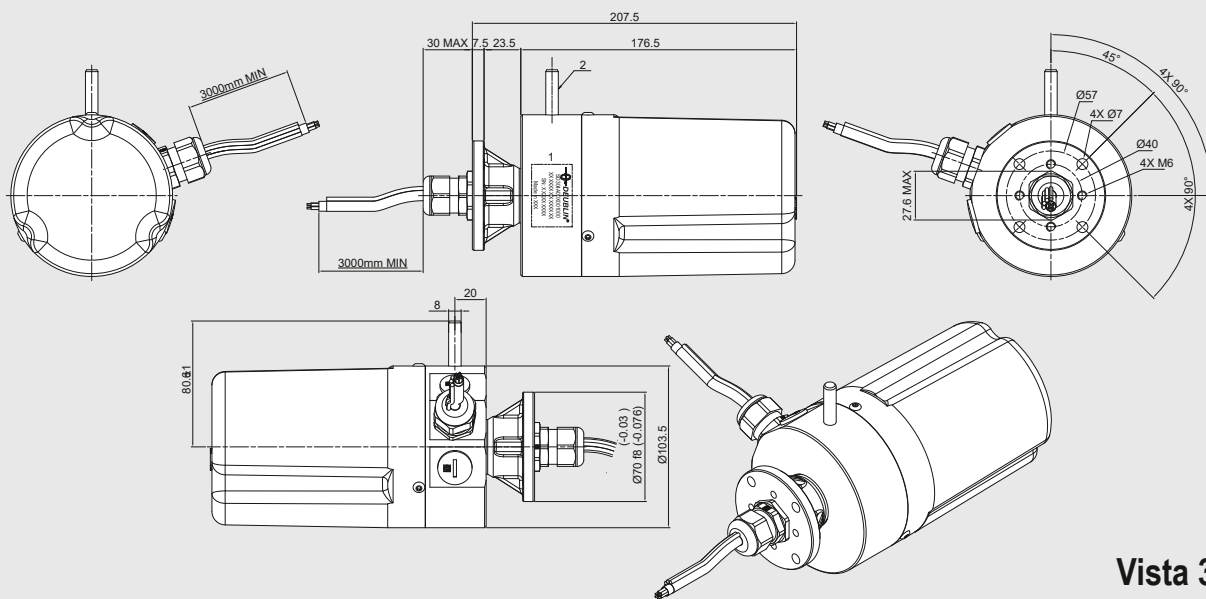
DEUBLIN

SlipRing série SRD

- Para automação do fluxo de processo para alimentação de peças, posicionamento, lascamento, em cabeçotes de fresagem e mesas redondas com rotação de até 360°
- Ampla faixa para transmissão de dados, sinais e energia
- Anéis condutores: revestidos a ouro, cobre puro por dentro, fabricados com alta precisão, sem oxidação, atrito de contato muito baixo
- Aplicação de metais preciosos somente onde for necessário
- Revestimento otimizado em tipo, classe e dureza
- Tecnologia de monofilamento: baixa resistência de contato, baixa abrasão; para transmissão de sinais e dados também para corrente até 25 A
- Tecnologia de polifilamento: resistência de contato muito baixa; para a transmissão de sinal e alta taxa de dados
- Escovas compostas de grafite: vida útil mais longa, alta rotação; para alta corrente de 30 A a mais de 100 A; rotação até 250 rpm

Dados operacionais

Recursos	saída de cabo radial na carcaça
Canais elétricos	até 32
Corrente máx.	Sinal 5 A; potência 60 A
Comunic. dados	100 Mbps
Rotação	
Anel condutor	revestido a ouro
Escovas	Monofilamento (≤ 25 A); grafite (> 25 A)
Furo central	apenas SRD-40
Classe de proteção	IP 55 – máx. IP 67
Rotação máx.	250 min ⁻¹ / 250 rpm
Tensão nominal	Tensão 640 V CA/CC; Signal 30 V CC



Vista 3D



CMB Combo

Recursos	consiste na junta rotativa MPSS e SlipRing série SRC/SRD
Passagens de fluido	1 - 2 - 4 - 6 - 8
Dimensão da passagem	Ø 6 - Ø 10 - Ø 12 mm
Fluidos	dependendo do projeto: ar, vácuo ou sistema hidráulico, água mediante solicitação (vida útil reduzida)
Rotação	para baixas rotações
Furo central	30 mm para fios/cabos
Drenagem	entre os canais
Conexão do flange	sim para SRG SRD na parte traseira

Informações importantes

Uma junta rotativa Deublin é um equipamento feito com precisão e deve ser manuseado de acordo. A vedação entre o dispositivo rotativo – rotor – e o dispositivo estático – estator – é realizada principalmente através de vedações flutuantes. O uso inadequado pode resultar em vazamento prematuro ou falha.

Embora as juntas rotativas Deublin sejam da mais alta qualidade e precisão, elas são, por sua própria natureza, um produto de “desgaste”. É importante que sejam inspecionadas periodicamente. Além disso, quando os selos se desgastam, a junta rotativa deve ser substituída ou reparada para evitar vazamentos posteriores. Assim que uma junta começar a vazar, é fundamental que ela seja reparada imediatamente. Nunca trabalhe com juntas que estejam vazando!

As juntas rotativas Deublin nunca devem ser usadas para aplicações diferentes daquelas especificadas no catálogo. É estritamente proibido usar juntas rotativas Deublin com hidrocarbonetos ou outros fluidos inflamáveis, pois o vazamento pode resultar em incêndio ou explosão. O uso do nosso produto em fluidos exóticos ou corrosivos é estritamente proibido sem a nossa aprovação prévia. Para aplicações diferentes das indicadas no catálogo, o Departamento de Engenharia da Deublin deve ser contatado para obter instruções adequadas. Essas instruções são fornecidas pela Deublin como diretrizes gerais e não contêm informações exaustivas sobre a instalação, uso ou manutenção de juntas. Instruções de operação e manuais de instalação estão disponíveis para produtos Deublin. Os compradores e usuários das juntas rotativas Deublin devem ter certeza de que revisaram todas as informações dos produtos Deublin. As instruções de operação e instalação devem ser rigorosamente seguidas ao instalar as juntas rotativas Deublin.

Teste de fábrica

Todas as juntas rotativas Deublin são testadas na fábrica sob pressão antes do envio. Essa verificação completa garante que cada junta Deublin esteja completamente operacional quando você a receber e possa, na maioria dos casos, ser instalada sem mais considerações.

Garantia

Os direitos de garantia do comprador pressupõem que o produto enviado seja inspecionado no momento do recebimento e todos os defeitos relatados à Deublin por escrito imediatamente ou por um período não superior a 2 semanas. Defeitos ocultos devem ser relatados à Deublin por escrito imediatamente após a detecção. A garantia será anulada quando a junta rotativa Deublin for adulterada ou mal utilizada de qualquer forma. Caso contrário, as nossas Condições Gerais de Venda e Entrega são válidas. Nunca é demais enfatizar que todos os componentes da vedação dinâmica são peças de desgaste.

A Deublin não se responsabiliza por danos resultantes de uso impróprio, armazenamento incorreto, transporte incorreto, montagem defeituosa, operação defeituosa, manutenção insuficiente, manuseio incorreto, instalação inadequada pelo cliente, uso de acessórios ou peças de reposição inadequadas e abrasão natural. Solicite nossas Condições Gerais de Venda e Entrega.

Lubrificação e manutenção

Dependendo da série de produtos Deublin e dos parâmetros operacionais, todas as juntas rotativas Deublin são lubrificadas para toda a vida útil ou precisam ser relubrificadas ou reparadas de acordo com intervalos definidos especialmente. Siga as respectivas instruções de operação ou o “Guia de Relubrificação” geral para juntas rotativas Deublin.

Filtragem

A vida útil do selo é em grande parte determinada pela qualidade do filtro e, portanto, é essencial para a boa operação da junta rotativa. Recomendamos filtragem de no mín. 60 µm. Todas as instruções de instalação e operação devem ser cuidadosamente revisadas e rigorosamente seguidas.

Reparo e manutenção das juntas rotativas Deublin pela Deublin

Use apenas peças de reposição da Deublin para manutenção das juntas rotativas Deublin. Antes de realizar um reparo, entre em contato com a Deublin ou qualquer representante autorizado da Deublin. Você pode encontrar um representante local da Deublin em: www.deublin.com.

A maioria das juntas pode ser recondicionada em campo com o uso dos kits de reparo Deublin. Geralmente, recomendamos que as juntas rotativas Deublin sejam reparadas pela Deublin. O reparo está disponível em todas as fábricas da Deublin. As juntas rotativas reconstruídas na fábrica possuem uma “garantia de junta nova”.

Instalação sem tensão

Ao instalar as juntas rotativas, deve-se prestar atenção especial para que a mangueira seja conectada de forma flexível e sem tensão. Para recomendações adicionais, consulte nossas instruções de instalação.

Aviso

As juntas rotativas Deublin não devem ser usadas para transportar fluidos inflamáveis (ponto de inflamação ≤ 140 °F ou 60 °C), pois o vazamento pode resultar em explosões ou incêndios. As juntas rotativas Deublin devem ser usadas de acordo com as diretrizes padrão de segurança para o fluido e em uma área bem ventilada. O uso do nosso produto em fluidos perigosos ou corrosivos é estritamente proibido.

Desde a sua fundação em 1945 como uma pequena empresa familiar, a Deublin tem aderido consistentemente a uma política de projetar e construir os melhores produtos do seu tipo no mundo. O resultado dessa política tem sido um crescimento contínuo ao longo dos anos, e por isso estamos gratos aos nossos muitos clientes fiéis.

Hoje, a Deublin é o maior fabricante mundial de juntas rotativas, com fábricas de última geração, vendas e serviços técnicos e estoque local em 14 países em quatro continentes, além de uma rede de distribuição mundial operando em mais de 60 países. Nossa organização global e extenso catálogo de produtos testados em campo garantem uma correspondência precisa entre os requisitos de cada cliente e uma solução projetada. A Deublin faz parte do Grupo HOERBIGER desde 2019 e forma o núcleo da divisão de Soluções Rotativas.

Convidamos você cordialmente a visitar nossas fábricas modernas em Waukegan, Illinois, EUA; Mainz, Alemanha; Montevoglio, Itália; Dalian, China; e São Paulo, Brasil.



Matriz Waukegan, Illinois, EUA.



Mainz, Alemanha



Montevoglio (Bo), Itália



Dalian, China



São Paulo, Brasil

AMÉRICA

DEUBLIN USA

2050 Norman Drive
Waukegan, IL 60085-6747 U.S.A
Phone: +1 847-689 8600
Fax: +1 847-689 8690
E-Mail: info-us@deublin.com

DEUBLIN Brazil

Av. Fagundes de Oliveira, 538 – A10 / A11
- Piraporinha
CEP: 09950-300 - Diadema - SP - Brasil
Phone: +55 11-2455 3245
Fax: +55 11-2455 2358
E-Mail: info-br@deublin.com

ÁSIA

DEUBLIN Asia Pacific

7 Temasek Boulevard #21-05
Suntec Tower One, Singapore 038987
Phone: +65 6259-92 25
Fax: +65 6259-97 23
E-Mail: info-sg@deublin.com

DEUBLIN Japan

2-13-1, Minamihanayashiki, Kawanishi City
Hyogo 666-0026, Japan
Phone: +81 72-757 0099
Fax: +81 72-757 0120
E-Mail: info-jp@deublin.com

2-6-1-B25092, Nakase, Mihama-ku
Chiba city 261-0023, Japan
Phone: +81 43-307-5163
Fax: +81 43-307-5164
E-Mail: info-jp@deublin.com

2-14-4-907, Marunouchi, Naka-ku
Nagoya city, Aichi 460-0002, Japan
Phone: +81 52-201-0222
Fax: +81 52-201-0223
E-Mail: info-jp@deublin.com

HOERBIGER Precision Rotary Union (Dalian) Co., Ltd.

No. 2, 6th DD Street,
DD Port Dalian, 116620, China
Phone: +86 411-8754 9678
Fax: +86 411-8754 9679
E-Mail: info-cn@deublin.com

Room 15A07, Wangjiao Plaza
No. 175 East Yan'an Road, Huangpu District
Shanghai 200002
Phone: +86 21-5298 0791
Fax: +86 21-5298 0790
E-Mail: info-cn@deublin.com

DEUBLIN Korea

Star Tower #1003, Sangdaewon-dong 223-25,
Jungwon-gu, Seongnam-si, Gyeonggi-do,
South Korea
Phone: +82 31-8018 5777
Fax: +82 31-8018 5780
E-Mail: info-kr@deublin.com

EUROPA

DEUBLIN Germany

Florenz-Allee 1
55129 Mainz, Germany
Phone: +49 6131-49980
E-Mail: info-de@deublin.com

DEUBLIN Italy

Via Guido Rossa 9 - Loc. Montevoglio
40053 Comune di Valsamoggia (BO), Italy
Phone: +39 051-835611
Fax: +39 051-832091
E-Mail: info-it@deublin.com

DEUBLIN Austria

Lainzer Straße 35
1130 Wien, Austria
Phone: +43 1-8768450
Fax: +43 1-876845030
E-Mail: info-at@deublin.com

DEUBLIN France

61 Bis, Avenue de l'Europe
Z.A.C de la Malnoue
77184 Emerainville, France
Phone: +33 1-64616161
Fax: +33 1-64616364
E-Mail: info-fr@deublin.com

DEUBLIN Poland

ul. Bierutowska 57-59
51-317 Wrocław, Poland
Phone: +48 71-3528152
Fax: +48 71-3207306
E-Mail: info-pl@deublin.com

DEUBLIN Spain

C/ Lola Anglada, 20
08228 Les Fonts (Terrassa), Spain
Phone: +34 93-221 1223
E-Mail: info-es@deublin.com

DEUBLIN United Kingdom

6 Sopwith Park, Royce Close, West Portway
Andover SP10 3TS, UK
Phone: +44 1264-33 3355
Fax: +44 1264-33 3304
E-Mail: info-uk@deublin.com



www.deublin.com

www.deublin.eu



**SERVIÇOS E ESTOQUE
ESTÃO DISPONÍVEIS
EM TODO O MUNDO**