

DREHDURCHFÜHRUNGEN

für Werkzeugmaschinen | Bearbeitungszentren | Transferstraßen

Werkzeugmaschinen Katalog



4 Schritte, die richtige Drehdurchführung für Ihre Werkzeugmaschine zu finden

- 1** Hat die Maschine einen einzelnen Versorgungsanschluss (z.B. Kühlschmiermittel) oder mehrere Versorgungsanschlüsse (z.B. für Kombinationen aus Kühlschmiermittel, Druckluft und Hydrauliköl)?
- 2** Welches Medium oder Medien müssen durch die Drehdurchführung übertragen werden?
- 3** Welches ist der maximal benötigte Druck?
- 4** Wie hoch ist die maximale Spindeldrehzahl?

1 Eingänge	2 Medien	3 Max. Druck	4 Maximum Drehzahl (min ⁻¹)				
			bis 12.000	bis 15.000	bis 20.000	bis 24.000	über 24.000
Einweg	Kühlschmiermittel oder MMS (ständig anliegend)	bis zu 105 bar	Serie 1116 (S. 13) bis 70 bar	Serie 1005 (S. 11) Serie 1101 (S. 12)	Kontaktieren Sie Deublin		
		bis zu 150 bar	Serie 1108 (S. 14) und Serie 1113 (S. 20)			Kontaktieren Sie Deublin	
		bis zu 180 bar	Serie 9012-810 (S. 28) bis 110 bar		Serie 1117 (S. 23)		
	Kühlschmiermittel oder MMS – unbegrenzt trockenlauffähig – (Betrieb ohne Kühlschmierstoff möglich)	bis zu 140 bar	Serie 902 (S. 22) bis 80 bar	Serie 1109 (S. 15) Serie 1103 (S. 20)		Serie 1111 (S. 16) Serie 1103 (S. 20)	Serie 1109 (S. 16)
		bis zu 150 bar	Serie 1109 (S. 16) und Serie 1103 (S. 20)				Kontaktieren Sie Deublin
		bis zu 210 bar	Serie 1121 (S. 24 und S. 28)				
	Kühlschmiermittel oder MMS oder Druckluft – trockenlauffähig – (Betrieb ohne Kühlschmiermittel möglich)	bis zu 140 bar	Serie 1114 (S. 17) und Serie 1103 (S. 20)			Serie 1114 (S. 18) Serie 1103 (S. 20)	Serie 1114 (S. 18 und S. 22)
		bis zu 150 bar	Serie 993-880 (S. 28) bis 80 bar		Serie 1124 (S. 25 und S. 28) und Serie 1154 (S. 26)		
		bis zu 210 bar	Serie 1114 (S. 18) und Serie 1103 (S. 20)				Serie 1124 (S. 25)
	Kühlschmiermittel, Schneidöl, MMS, Druckluft	bis zu 140 bar	Serie 1114 (S. 19)				Serie 1124 (S. 19)
		bis zu 150 bar	Serie 1159 (S. 27)				
	Mehrmedien Hydraulik, Kühlschmiermittel, Schmieröl, MMS, Druckluft (für definierte Trockenlaufzyklen)	bis zu 70 bar	Serien 1116 (S. 21) und 1005 (S. 21) bis 10.000 min ⁻¹	Serie 1101 (S. 21) bis 105 bar	Kontaktieren Sie Deublin		
Leckage-Sensor Technologie	bis zu 150 bar	SpindleShield® Serien 1103 und 1113 (S. 20)					
Eingänge	Medien	Max. Druck	bis 10.000		bis 12.000		
Mehrwege	Hydrauliköl + Hydrauliköl	bis zu 40 bar	2620-004-252 (S. 29)				
		bis zu 140 bar	2620-04x-xxx (S. 29)				
	Hydrauliköl + Druckluft	bis zu 140 bar	2620-16x-xxx (S. 29)				
	Kühlschmiermittel + Druckluft	bis zu 140 bar	2620-26x-xxx (S. 29)				
	Druckluft + Druckluft	bis zu 10 bar	2620-52x-xxx (S. 29)				
	Hydrauliköl + Cooling Oil + Druckluft + Kühlschmiermittel	bis zu 140 bar	Serie 2630, 2640, 2650 (S. 30)			Kontaktieren Sie Deublin	
	Hydrauliköl + Cooling Oil + Druckluft + Kühlschmiermittel	bis zu 140 bar	Serie 260x (S. 31) bis 7.000 min ⁻¹				
	Mehrmedien, Hydraulik, Kühlschmiermittel, Kühlwasser, MMS, Druckluft, Vakuum	bis zu 200 bar	Hybrid-Multi-Passage Serien (S. 32) bis 6.000 min ⁻¹				

Drehdurchführungen (einteilig)
 Lagerlose Drehdurchführungen (zweiteilig)
 Mehrwege Drehdurchführungen

TECHNISCHE UND MASSLICHE ÄNDERUNGEN VORBEHALTEN – MASSE OHNE TOLERANZANGABE SIND REFERENZMASSE. ALLE ABMESSUNGEN IN MM, SOWEIT NICHT ANDERS BEZEICHNET.

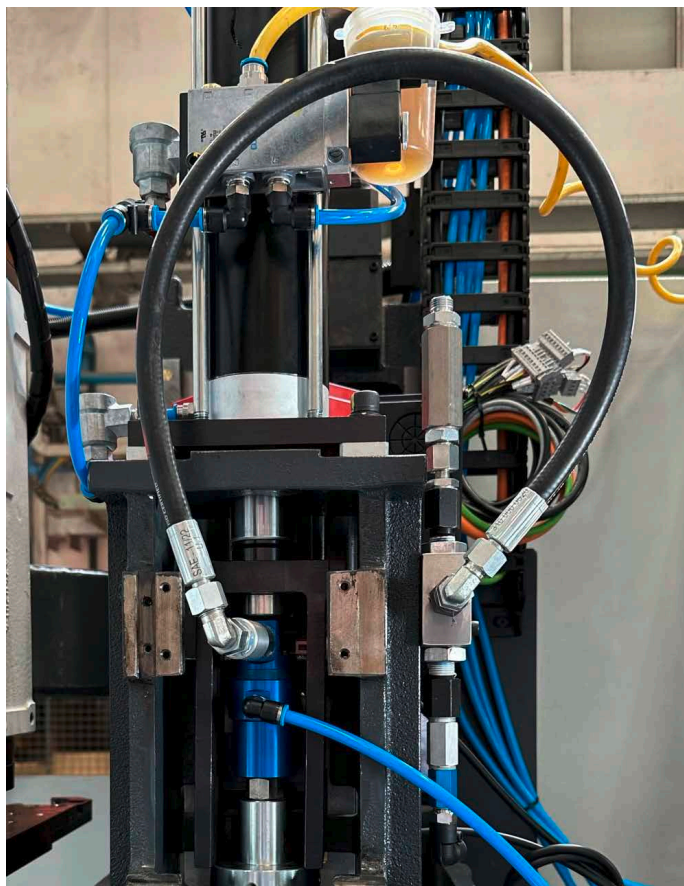
Wie zieht man größten Nutzen aus dem Katalog?

Wenn Sie mit Drehdurchführungen in Werkzeugmaschinen weniger vertraut sind, oder eine kurze Auffrischung brauchen, dann lesen Sie bitte zuerst die Kapitel zu „Informationen“. Diese Abschnitte enthalten wichtige Details darüber, wie Drehdurchführungen aufgebaut, installiert und in Werkzeugmaschinen verwendet werden.

Wenn Sie mit den Konstruktionsprinzipien zum Einbau von Drehdurchführungen in Maschinen vertraut sind, benutzen Sie bitte die Auswahltablelle auf dem Innentitel oder das Inhaltsverzeichnis, um die passende Produktseite zu finden. Diese Seiten beinhalten Abmessungen, Leistungsdaten und andere notwendige Informationen zur Anwendung.

Wenn Sie nicht wissen, was Sie benötigen, kontaktieren Sie bitte die nächste Deublin Vertretung/Niederlassung direkt. Telefon, E-Mail und Adresse finden Sie auf der Rückseite dieses Katalogs. Die in diesem Katalog gezeigten Drehdurchführungen sind repräsentativ für die gängigsten Anwendungen, andere Modelle sind verfügbar. Deublin kann die Schnittstelle zwischen Maschine und Drehdurchführung kundenspezifisch anpassen, z.B. hinsichtlich Schlauchverbindungen oder Rotorgewinde. Ebenso ist Deublin in der Lage, komplette Drehdurchführungen auf kundenspezifische Anforderungen abgestimmt zu entwickeln.

„Was Sie hier nicht finden, haben wir wahrscheinlich. Was wir nicht haben, können wir entwickeln.“



Deublin rotorgetragene Drehdurchführung an einem vertikalen Bearbeitungszentrum.

Inhaltsverzeichnis

Informationen

Funktionsweise von Drehdurchführungen	4
Auswahl der richtigen Drehdurchführung zur Applikation	5, 6
Einbautoleranzen.	7
Anschlüsse für Versorgungs- und Leckageleitungen	8
Einbauanleitungen.	9
Filterung und Pflege von Kühlschmiermittel	10
Gewinde-Varianten	10

Drehdurchführungen

„Closed Seal“ Ausführung – Medium unter Rotation vorhanden 1005, 1101, 1116, 1108	11-14
Pop-Off® Ausführung – Rotation ohne Medium möglich 1109, 1111	15-16
AutoSense® Ausführung – Kühlschmiermittel und Druckluft werden im Wechsel gefahren 1114	17-18
AutoSense Plus® Ausführung	19
SpindleShield® Ausführung – Leckage-Sensor 1103, 1113	20
1-Weg Ausführung – für verschiedene Medienkombinationen 1005/1101/1116	21
Flanschausführung 902, 1114	22

Lagerlose Drehdurchführungen

„Closed Seal“ Ausführung – Medium kontinuierlich unter Rotation vorhanden 1117	23
Pop-Off® Ausführung – Rotation ohne Medium möglich 1121	24
AutoSense® Ausführung – Kühlschmiermittel und Druckluft werden im Wechsel gefahren 1124, 1154, 1159	25-27
Kompakte lagerlose Cartridge Modelle	28

Mehrwege Drehdurchführungen

2-Wege Ausführung – für verschiedene Medienkombinationen 2620.	29
3- bis 5-Wege Ausführung – für verschiedene Medienkombinationen 2630, 2640, 2650.	30
3- bis 8-Wege Mehrkanal Ausführung – für verschiedene Medienkombinationen 260x.	31
Bis zu 10-Wege Hybrid-Mehrkanal Ausführung – für verschiedene Medienkombinationen	32

Schleifringe

Schleifring Serie SRC mit Combo	33
Schleifring Serie SRD mit Combo	34

Generelle Informationen

Wichtige Informationen	35
Deublin Niederlassungen und Kontaktinformationen	Rückseite
Für weitere Erklärungen zu den Serien siehe Seite 6.	

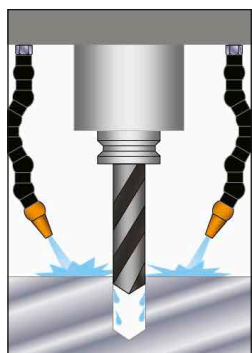
Funktionsweisen von Drehdurchführungen

Vorteil der Kühlung durch die Spindel

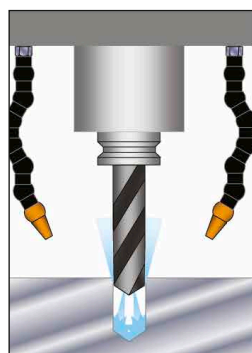
Fast alle Werkzeugmaschinen und Bearbeitungszentren (BAZ) sind mit externer Kühlschmiermittelzuführung ausgestattet, da spanende Werkzeuge, die mit hoher Geschwindigkeit laufen, Kühlung und Schmierung benötigen, um Abnutzung zu reduzieren und Werkzeug-schwächende Überhitzung zu vermeiden. „Flutende“ Kühlschmiermittelsysteme sprühen Kühlschmiermittel (KSS) in Werkzeugnähe auf das Werkstück. Für Bearbeitungsvorgänge wie z.B. Fräsen oder Bohren, sind diese Systeme weniger effektiv darin, Kühlflüssigkeit zur Schneidkante zu bringen.

Ohne Kühlschmiermittel können die Spannuten der Schneidwerkzeuge durch Späne verstopfen, die Schneidkante verliert Härte durch Überhitzung. Das führt zu immenser Abnutzung und kurzer Lebensdauer des Werkzeuges. Schlechte Spanabführung kann ebenso eine schlechte Oberflächenqualität des Werkstückes verursachen.

In BAZ mit Kühlung durch die Spindel wird das Kühlschmiermittel direkt durch das Schneidwerkzeug zur Schneidkante geführt. Das reduziert Reibung und führt Späne ab. Es fließt axial durch die Drehdurchführung in die Spindel und den Werkzeughalter zur Hitzequelle. Verglichen mit der Oberflächenkühlung macht sich die Kühlung durch die Spindel schnell bezahlt, da sie Betriebskosten für Werkstück und KSS reduziert. Bessere Temperierung des Werkzeugs führt zu höheren Zerspanungsgeschwindigkeiten und höherer Produktivität.



Externe Kühlschmiermittelzufuhr



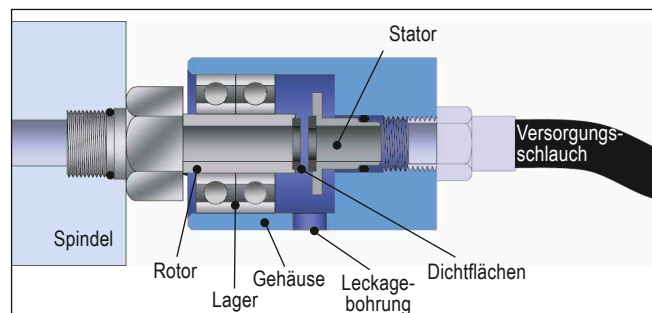
Innere Kühlschmiermittelzufuhr

Wie Drehdurchführungen funktionieren

Drehdurchführungen sind mechanische Präzisionsbauteile zur Durchführung von KSS oder anderen Medien von einer stationären Quelle (z.B. Pumpe), in ein rotierendes Maschinenteil (z.B. Spindel mit Schneidwerkzeug). Typische wasserbasierte KSS bestehen aus rund 85–95% Wasser zur Kühlung und 2–12% Öl zur Schmierung der Schneidkante. Geringe Volumina anderer Chemikalien stabilisieren die Emulsion uvm. Deublin Drehdurchführungen können auch Druckluft/Ölnebel übertragen, bekannt als Minimalmengenschmierung (MMS), bzw. Schneidöle und Druckluft. Die Eigenschaften sind Bauweisen-abhängig, beachten Sie dazu bitte die Produktseiten des Katalogs.

In bestimmten Anwendungen für Werkzeugmaschinen werden Drehdurchführungen zudem genutzt, um Hydrauliköl oder Druckluft zum Werkstückspannen bzw. zur Anlagenkontrolle verwenden.

Bestandteile einer Drehdurchführung



Wie oben gezeigt, besteht eine typische Drehdurchführung aus einem Rotor, der mit gleicher Drehzahl läuft wie die Spindel der Werkzeugmaschine; einem Stator, der präzise gegen den Rotor abdichtet; einem Gehäuse, das die Versorgungsleitung mit dem Stator verbindet und den Gleitringen, die die dynamische Abdichtung übernehmen. Lagergetragene Drehdurchführungen verbinden den Rotor mit dem Gehäuse über ein oder mehrere Lager. Lagerlose Drehdurchführungen haben namentlich keine Lager. Abhängig von der Anwendung verfügt das Gehäuse über eine oder mehrere Leckageleitungen.

Gleitringe sind das Herzstück einer Drehdurchführung. Sie müssen sehr hohen Drücken standhalten, während sie mit hohen Geschwindigkeiten drehen. Bei 20.000 min⁻¹, z.B. einer Deublin Serie 1121, bewegen sich die Gleitringe mit einer relativen Geschwindigkeit von fast 5 Metern pro Sekunde und halten gleichzeitig 140 bar Flüssigkeitsdruck stand!

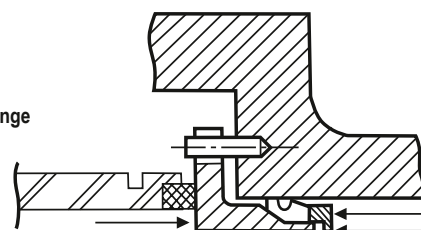


Feinestgeläppte Deublin Gleitringe

Für gute Abdichtung, leichten Lauf und lange Lebensdauer werden alle Deublin Gleitringe in einem eigens dafür entwickelten Verfahren im Stammwerk feinestgeläpft und erreichen eine optische Oberflächenrauheit von 2 Lichtbändern (0,58 µm). Zusätzlich verwenden alle Deublin Kühlschmiermitteldrehdurchführungen Gleitringe aus hochfestem Siliziumkarbid, mit hoher Verschleißfestigkeit und höchster Temperaturbeständigkeit gegenüber anderen Siliziumkarbid-Materialien.

Und zu guter Letzt sind Deublin Drehdurchführungen bekanntlich mit druckentlasteten mechanischen Dichtungen konstruiert. Unabhängig vom Betriebsdruck wird so Dichtflächendruck und Drucklast auf die Spindel minimiert, Abnutzung weiter reduziert sowie Lebensdauer und Leistung gesteigert.

Deublin „entlastete“ Gleitringe
Axialkräfte werden auf der
Gleitfläche reduziert.



Auswahl der richtigen Drehdurchführung für Ihre Applikation

Eigene Lagerung Rotorgetragen



Beispiel: Deublin Serie 1109

Eigene Lagerung Gehäusegetragen



Beispiel: Deublin Serie 1109

Lagerlos



Beispiel: Deublin Serie 1117

Drehdurchführung mit Lager oder lagerlos?

Drehdurchführungen für Werkzeugmaschinen sind mit oder ohne eigene Lagerung erhältlich. Jede Variante ist für ihren bestimmten Anwendungsfall ausgelegt.

Drehdurchführungen mit eigener Lagerung sind, weil aus einem Element bestehend, leicht zu installieren und zu wechseln. Deublin fertigt zwei verschiedene Anbindungsarten. Die **rotorgetragene** Baureihe wird mittels Gewinderotor mit der Spindel verbunden. Die **gehäusegetragene** Baureihe passt genau in ihre Gegenbohrung am Ende der Spindelaufnahme. Vorteil dieser Bauarten ist die Abführung jeglicher Leckage über das eigene Gehäuse und den Leckageanschluss. Weiterer Vorteil von rotorgetragenen Drehdurchführungen mit eigener Lagerung ist die Absorbierung aller Axialkräfte (Schublast), die durch den Kühlschmiermitteldruck auf die Spindel wirken. Gehäusegetragene wie lagerlose Drehdurchführungen verursachen durch den Kühlschmiermitteldruck eine gewisse Axialkraft auf die Spindel.

Lagerlose Drehdurchführungen bieten dem Werkzeugmaschinenkonstrukteur einige Vorteile. Als erstes reduziert der Verzicht auf eigene Lagerung die Kosten und erhöht die zulässige maximale Drehzahl. Zum Zweiten kann das Gehäuse der Drehdurchführung nicht Quelle von Vibrationen sein, weil nur ein kleiner Rotor direkt mit der Spindel verbunden ist. Drittens ist die lagerlose Drehdurchführung unempfindlich gegen seitliche Belastung, z.B. durch zu hohe Kräfte im Versorgungsschlauch. Viertens können lagerlose Drehdurchführungen sehr klein sein, was für Anwendungen mit mehreren eng stehenden Spindeln ideal ist. Allerdings müssen lagerlose Drehdurchführungen als zwei Teile installiert werden – der Rotor und ein kleines Gehäuse, das den Stator sowie den Anschluss an die Kühlschmiermittelzufuhr enthält. Somit ist während der Installation die feinstgeläppte Dichtfläche ungeschützt und muss entsprechend vorsichtig behandelt werden.



Deublin 1116 Drehdurchführung mit eigener Lagerung an Transferstraße



Deublin 1117 lagerlose Drehdurchführung an Transferstraße

Auswahl der richtigen Drehdurchführung für Ihre Applikation

Welche Deublin Dichtungstechnologie?

Deublin liefert fünf verschiedene Dichtungstechnologien, um die beste Lösung für jede Werkzeugmaschinenanwendung bereitzustellen. Diese Flexibilität kann nur Deublin dem Werkzeugmaschinenkonstrukteur bieten.

„Closed Seal“ – Geschlossene Gleitringe: Wie der Name andeutet, liegen diese Gleitringe mit oder ohne Kühlschmiermitteldruck geschlossen aneinander. Deswegen sind im Allgemeinen keine Leckageleitungen nötig. Allerdings arbeiten sämtliche Drehdurchführungen mit einem dünnen Medienfilm zwischen den Gleitringflächen. Mit der Zeit können geringste Medienmengen über die Gleitringflächen wandern. Insofern müssen passende Entlüftungen vorgesehen werden. Drehdurchführungen mit geschlossenen Gleitringflächen werden generell weniger durch stark verunreinigtes Kühlschmiermittel belastet als andere Baureihen. Drehdurchführungen mit geschlossenen Gleitringen sind je nach Modell für den Trockenlauf geeignet.

Pop-Off® – Abhebende Gleitringe: Die Gleitringe dieser Art Dichtungen liegen unter Druck geschlossen aneinander. Im drucklosen Zustand lösen sich die Gleitringe von einander und zeigen einen geringen Spalt. Dies eliminiert Reibung und Abnutzung der Dichtung während des Einsatzes ohne Kühlschmiermittel. Dadurch sind die Drehdurchführungen auch bei hohen Geschwindigkeiten unbegrenzt trockenlauffähig. Pop-Off® Modelle sollten in Betracht gezogen werden, wenn Bearbeitungsvorgänge mit und ohne innerer Kühlschmiermittelzufuhr vorkommen. Da sich die Gleitringe während des Werkzeugwechsels abheben (kein Kühlschmiermitteldruck), läuft verbleibendes Kühlschmiermittel zwischen den offenen Dichtflächen ab. Deswegen benötigen Pop-Off® Drehdurchführungen immer eine abwärts gerichtete Leckageleitung zum Abführen der Leckage in die Auffangwanne. Beachten Sie bitte, dass Pop-Off® Drehdurchführungen nicht für den Betrieb mit trockener Druckluft geeignet sind.

AutoSense® – Selbst Einstellend: Als jüngste Innovation von Deublin kombiniert diese Technologie die besten Eigenschaften der Pop-Off® Serien mit den Baureihen der „kontrollierten Leckage“. Wie bei der Pop-Off® schließen sich die AutoSense® Dichtungen sobald Kühlschmiermitteldruck anliegt, lösen sich ohne Druck wieder von einander und erlauben somit unbegrenzten Trockenlauf. Analog zur kontrollierten Leckage, bildet sich bei AutoSense® ein Mikro-Spalt zwischen den Dichtflächen bei Druckluft. AutoSense® Drehdurchführungen können daher Kühlschmiermittel, MMS und Druckluft führen, indem sie die Mediensorte erfassen und automatisch die richtige Dichtungsstellung ausführen. Wie bei den Pop-Off® Drehdurchführungen wird eine Leckageleitung benötigt.

AutoSense Plus®: Als allerjüngste Innovation in einer Serie von Deublin Innovationen, verbindet diese Technologie die besten Eigenschaften von AutoSense® mit den Baureihen Pop-Off® „Micro Stroke“. Der Vorteil von AutoSense Plus® ist, dass neben Kühlschmiermittel, MMS und Druckluft auch Schneidöl eingesetzt werden kann.

Wie schon bei der AutoSense® Funktion, erkennt AutoSense Plus® das verwendete Medium und den Druck und passt die verwendeten Dichtungen automatisch an. Der Anwender kann alle genannten Medien mit einer einzigen Drehdurchführung betreiben, ohne dass zusätzlicher Aufwand oder Kontrolle erforderlich wäre. Wie auch bei AutoSense® und Pop Off® wird generell eine Leckageleitung benötigt.

Die unten stehende Tabelle fasst die Arbeitsweise der Dichtungstechnologien bei verschiedenen Medien zusammen.

Medium	Dichtungstechnologie			
	„Closed Seal“ (Serien 1005, 1101, 1108, 1116, 1117)	Pop-Off® (Serien 1109, 1111, 1121)	AutoSense Plus® (Serien 1114-1xx, 1124-1xx, 1154-1xx)	AutoSense® (Serien 1114, 1124, 1154, 1159)
Drucklos	Neue verbesserte Modelle für Trockenlauf erhältlich, kontaktieren Sie Deublin	Dichtflächen öffnen automatisch und verhindern Trockenlauf		
Druckluft		Nicht empfohlen bei Rotation	Mikro-Spalt zwischen Dichtflächen verhindert Trockenlaufschäden	
MMS	Dichtflächen geschlossen			
Kühlschmiermittel – wassermischbar –				
Schneidöl – nicht wassermischbar –				

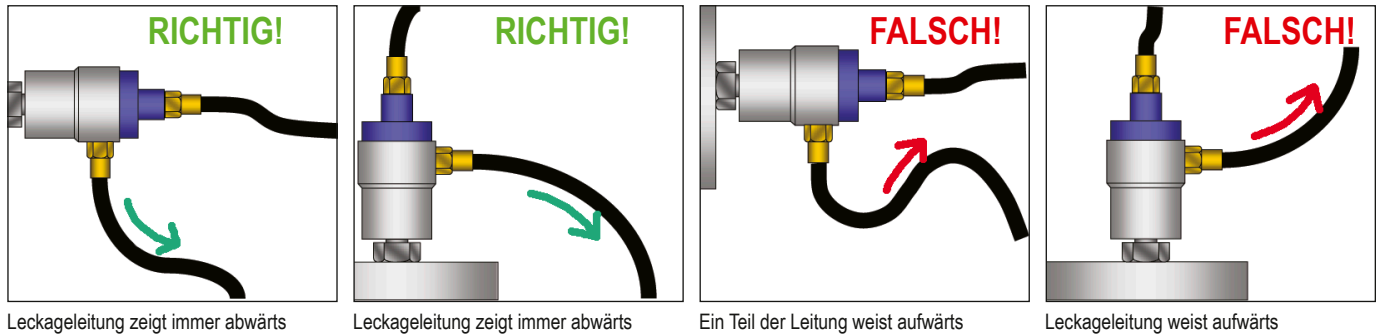
Die Deublin Konstrukteure helfen Ihnen gerne, die passende Technologie für Ihre Anwendung zu wählen.

Anschlüsse für Versorgungs- und Leckageleitungen

Anschluss der Leckageleitung

Alle Drehdurchführungen, auch solche mit geschlossenen Gleitringen können Kleinstmengen an KSS zwischen den Gleitflächen aufweisen. Diese dienen der optimalen Schmierung und helfen Schäden durch Trockenlauf zu vermeiden. Abgesehen davon müssen selbst die besten Drehdurchführungen irgendwann ersetzt werden. Deshalb sollte der Werkzeugmaschinen-konstrukteur für eine adäquate Leckageabfuhr sorgen, um teure Spindelschäden zu vermeiden.

Auch wenn Deublin Drehdurchführungen auf dem neuesten Stand der Technik sind, muss sich selbst Deublin dem Gesetz der Schwerkraft beugen! Somit ist es unabdingbar, dass alle Leckageschläuche stetig nach unten laufen (s. Abbildung unten).



Leckageleitung zeigt immer abwärts

Leckageleitung zeigt immer abwärts

Ein Teil der Leitung weist aufwärts

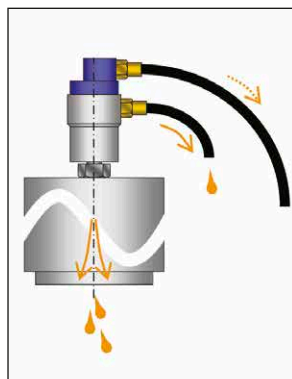
Leckageleitung weist aufwärts

Anschluss der Versorgungsleitungen

Deublin Pop-Off®, AutoSense® und „All-Media“ Drehdurchführungen bieten unbegrenzten Trockenlauf mit hohen Geschwindigkeiten. Dadurch dass sich die Gleitringe im drucklosen Zustand trennen, ist ein Verschleiß der Dichtflächen ausgeschlossen. Eine Konsequenz ist jedoch der Ablauf

von Kühlschmiermittel aus Versorgungsleitung und Spindel durch die geöffneten Dichtflächen während eines Werkzeugwechsels. Die Verlegerichtung der Versorgungsleitung reduziert diesen Effekt beträchtlich (s. Abbildung unten).

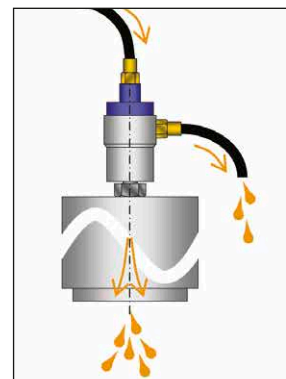
Versorgungsleitung verläuft abwärts



Werkzeugwechsel mit vertikaler Spindel

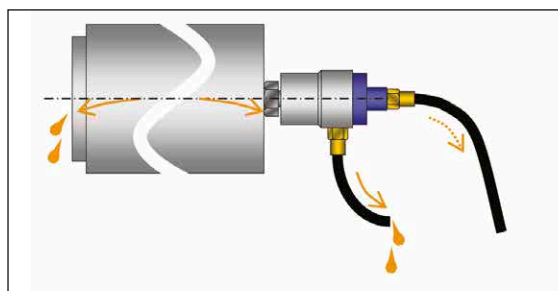
Wenn die Versorgungsleitung aus Sicht der Drehdurchführung abwärts verläuft, verbleibt während des Werkzeugwechsels sämtliches Kühlschmiermittel zwischen Drehdurchführung und Schaltventil in der Leitung. Das reduziert die Leckagemenge aus der Spindelbohrung und der Leckageleitung.

Versorgungsleitung verläuft aufwärts

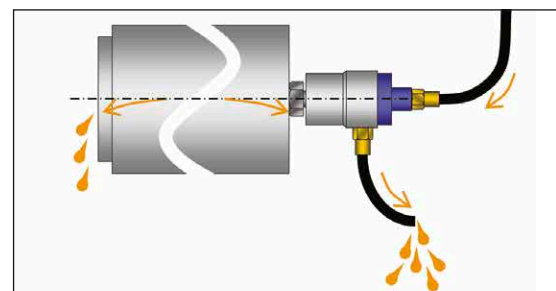


Werkzeugwechsel mit vertikaler Spindel

Weist die Versorgungsleitung von der Drehdurchführung her aufwärts, wird während eines Werkzeugwechsels sämtliches Kühlschmiermittel zwischen Drehdurchführung und Schaltventil abfließen. Das erhöht die Leckagemenge aus der Spindelbohrung und der Leckageleitung.



Werkzeugwechsel mit horizontaler Spindel

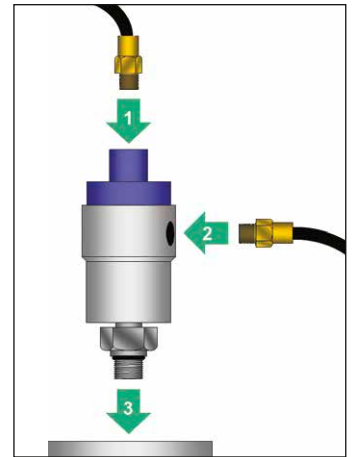


Werkzeugwechsel mit horizontaler Spindel

Einbauanleitungen

Eine Deublin Drehdurchführung ist im Handumdrehen eingebaut. Um eine maximale Lebensdauer und Zuverlässigkeit zu erreichen, sollten Wartungsingenieure und Servicetechniker einige einfache Regeln befolgen.

1. Rotorgetragene Drehdurchführungen mit eigener Lagerung verbindet man mit den Versorgungs-/Leckageleitungen vor dem Einbau in die Spindel. Ansonsten könnten die Lager der Drehdurchführung durch Verspannung belastet werden und schneller abnutzen, wenn die Schlauchverbindungen angezogen werden.
2. Reinigen Sie die Einbauflächen der Spindel sorgfältig vor dem Einbau der Drehdurchführung. Die Spindelführung muss sauber und frei von Spänen und Graten sein. Sonst können Vibration und geringe Standzeit die Folge sein.
3. Stellen Sie sicher, dass der Leckageschlauch konstant abwärts verläuft, ohne Auf- und Abverläufe, was die Abführung der Leckage verhindern würde. Falls die Spindel horizontal liegt, stellen Sie sicher, dass die Leckagebohrung auf 6 Uhr-Position nach unten zeigt. Deublin Drehdurchführungen können vieles, aber nicht das Gesetz der Schwerkraft brechen!



Nachfolgend finden Sie Beispiele für den **richtigen** und **falschen** Einbau einer Drehdurchführung, mit der entsprechenden Erklärung.

Beispiele für den RICHTIGEN Einbau



RICHTIG!

RICHTIG: Ein 90° Winkel vermeidet eine zu enge Biegung der Versorgungsleitung. Leckageleitung zeigt abwärts.



RICHTIG!

RICHTIG: Flexibler Schlauch zwischen fester Verrohrung und Drehdurchführung. Leckageleitung zeigt gerade abwärts.



RICHTIG!

RICHTIG: Flexibler Schlauch zwischen fester Verrohrung und Drehdurchführung. Leckageleitung zeigt gerade abwärts.



RICHTIG!

RICHTIG: Wenn der Versorgungsschlauch unter Druck steht, verhindert ein Winkelstück Seitenlasten auf die Lager.

Beispiele für den FALSCHEN Einbau



FALSCH!

FALSCH: Leckageleitung zeigt aufwärts, was zur Flutung der Lager führen kann.



FALSCH!

FALSCH: Drehdurchführung zeigt aufwärts. Verunreinigungen im KSS sammeln sich am Boden und behindern eine gute Abdichtung.



FALSCH!

FALSCH: Gehäuse der Drehdurchführung ist starr mit der Spindel verbunden. Ohne 100% perfekte Ausrichtung kommen Seitenlasten auf die Lager und führen zu frühem Ausfall.



FALSCH!

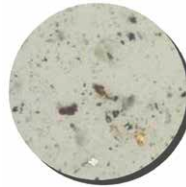
FALSCH: Biegung im Versorgungsschlauch zu eng. Unter Druck könnte ein Winkelstück hohe Seitenlasten auf die Lager verursachen.

Filterung und Pflege von Kühlschmiermittel

Deublin Drehdurchführungen sind so ausgelegt, dass sie verschiedenen Verunreinigungen in Kühlschmiermitteln, die in den meisten Fertigungsstätten vorkommen, weitestgehend widerstehen. Um eine lange Standzeit und maximale Produktivität der Drehdurchführung zu erreichen, sollte das Kühlschmiermittel nach Reinheitsklasse 17/15/12 ISO 4406:2017, SAE 749 Klasse 5, oder NAS 1638 Klasse 6 gefiltert sein, maximale Partikelgröße 60 µm. Zum Vergleich benötigen Pumpen (sowohl Festkolben als auch variables Volumen) typischerweise Kühlschmiermittelfiltration nach Reinheitsklasse 16/14/11 ISO 4406:2017 oder besser – in anderen Worten: halb so viel Kontamination wie Deublin Drehdurchführungen.

Für die Kühlschmiermittelzubereitung sollte nur destilliertes Wasser verwendet werden. Kalzium- und Magnesiumsalze im Leitungswasser verkürzen die Lebensdauer von Kühlschmiermitteln durch Verdrängung der Chemikalien im Kühlschmiermittel, Aufbrechen der Öl-Wasser-Emulsion. Außerdem leisten

sie bakteriellem Wachstum Vorschub. Diese Salze können ebenso Ablagerungen im Inneren der Drehdurchführung verursachen, was zu vorzeitigem Ausfall führen kann. Als Daumenregel gilt, dass jeder zusätzliche Härtegrad (äquivalent zu 17 ppm oder 17 mg/l Kalzium-Karbonat) den jährlichen Kühlschmiermittelverbrauch um 1% anhebt. Adäquate Kühlschmiermittelpflege verlängert außerdem die Standzeit der Werkzeuge und verbessert die Oberflächenqualität der Werkstücke.



Inakzeptabel
(ISO 21/19/17 bei 100x)



Akzeptabel
(ISO 16/14/11 bei 100x)

Reinheitsklasse 17/15/12 ISO 4406:2017	
Partikelgröße (µm)	Partikel pro 100 ml
4 – 6	≤ 130,000
6 – 14	≤ 32,000
14 – 60	≤ 4,000

NAS 1638 Klasse 6	
Partikelgröße (µm)	Partikel pro 100 ml
5 – 15	≤ 64,000
15 – 25	≤ 11,400
25 – 50	≤ 2,025
50 – 60	≤ 360

SAE 749-1963 Klasse 5	
Partikelgröße (µm)	Partikel pro 100 ml
5 – 10	≤ 87,000
15 – 25	≤ 21,400
25 – 50	≤ 3,130
50 – 60	≤ 430



Je größer die Anzahl der Partikel im Durchflussmedium, desto höher ist der Verschleiß bei den Drehdurchführungen. Die Restschmutzbelastung sollte max. 100 mg/l betragen, bei Aluminiumbearbeitung max. 50 mg/l.

Gewinde Varianten

Parallele oder „gerade“ Gewinde werden in diesem Katalog durch das Symbol „G“ gekennzeichnet. Englische Standard Parallel Gewinde sind auch unter verschiedenen anderen Namen weltweit bekannt. Gängige Bezeichnungen für diesen Gewindetyp sind: BSP, BSPP, BSSPI, BSPF, BSPG, PF, Rp und G. Englische Standard Parallel Gewinde laufen ebenso unter der Bezeichnung British Gas, British Pipe Parallel oder Parallel Fastening Thread. Die Referenz-Standards sind beschrieben in ISO 228/1 und JIS B0202.

Amerikanische vereinheitlichte Standard Gewinde, bezeichnet mit UN oder UNF, sind ebenfalls parallel. Sie sind jedoch weder gleich noch passend zu G-Gewinden, weil Gewindesteigung und -form unterschiedlich sind.

Die folgenden Beispiele zeigen äquivalente Parallel Gewinde:

- G 1/4
- G 1/4 cyl
- PF 1/4
- R 1/4 Tr
- 1/4 BSP
- Rp 1/4

Konische Gewinde werden in diesem Katalog durch die Symbole „PT“ und „NPT“ gekennzeichnet. Englische Standard Konische Gewinde sind auch unter verschiedenen anderen Namen bekannt, einschließlich: BSPT, BSPT_r, PS, PT, R und Rc. Englische Standard Konische Gewinde laufen ebenso unter der Bezeichnung Pipe Taper oder Conical Thread. Die Referenz-Standards sind beschrieben in ISO 7/1 und JIS B0203.

Amerikanische Standard NPT Gewinde sind auch konisch, jedoch ungleich den PT Gewinden. Sowohl Gewindesteigung und -form unterscheiden sich, so dass die Verbindung aus NPT und PT keine verlässliche Abdichtung ergibt.

Die folgenden Beispiele zeigen äquivalente Konische Gewinde:

- R 1/4 keg
- G 1/4 co
- PT 1/4
- R 1/4
- Rc 1/4
- 1/4 BSPT

DEUBLIN

Drehdurchführung Serie 1005 „Closed Seal“ für kontinuierlichen Kühlschmiermitteleinsatz

- Einweg-Ausführung für Kühlschmiermittel oder MMS
- Geschlossene Dichtflächen für Transferlinien und ähnliche Anwendungen
- Strömungsoptimierter Durchfluss
- Rotorgetragene Ausführung zur einfachen Installation
- Schutz der Lager durch Labyrinth und Entlastungsbohrungen
- Hochverschleißfeste, druckentlastete Dichtungspaarung mit Siliziumcarbid für lange Standzeit auch unter schwierigen Einsatzbedingungen
- Gehäuse aus Aluminium, eloxiert, Rotor aus Edelstahl, korrosionsbeständig

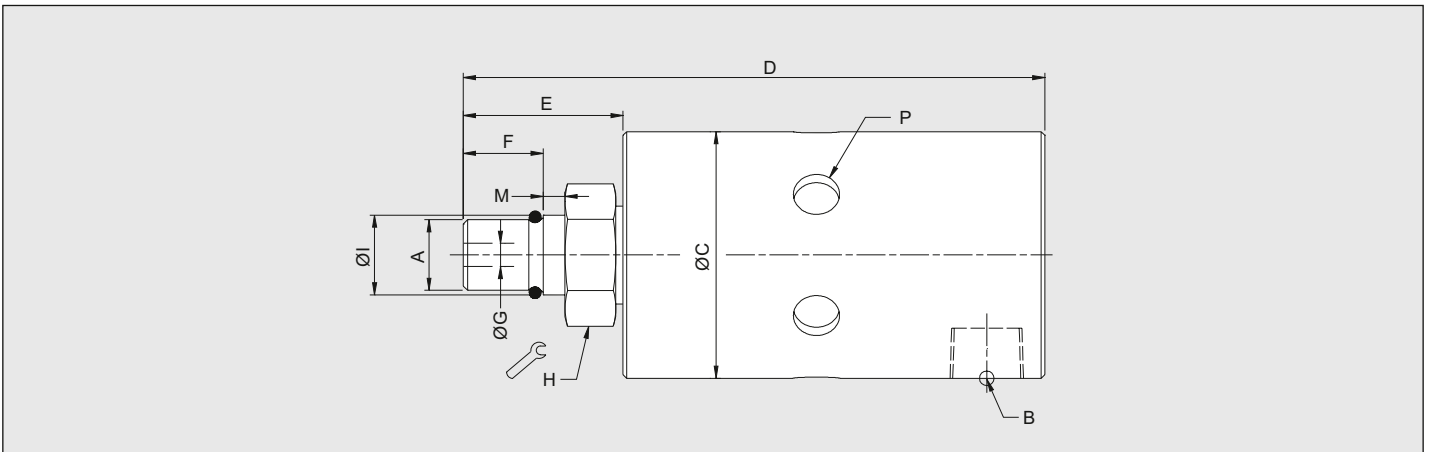
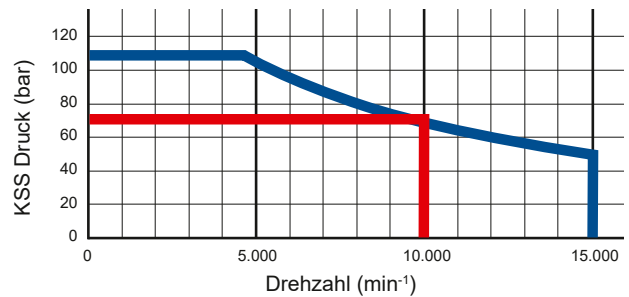


Betriebsdaten

Medium	wasserbasierendes Kühlschmiermittel MMS (Önebel) bis 10 bar (145 psi)	
Filterung	ISO 4406:2017 Klasse 17/15/12, max. 60 µm	
Max. Drehzahl	15.000 min ⁻¹	15.000 rpm
Max. Druck	105 bar	1.523 psi
Max. Durchfluss	6,7 l/min	1.8 gpm
Max. Temperatur	71 °C	160 °F



KEIN TROCKENLAUF



Es sind weitere Modelle der Serie 1005 für Öl oder Druckluft erhältlich. Siehe Deublin Hauptkatalog.

	Bestell- Nummer	B Versorgungs- anschluss	C Gesamt Ø	D Gesamt- länge	P Entlastungs- bohrungen Ø (6 x 60°)	A Rotor- anschluss	E Rotor- länge	F Gewinde- länge	G Innen Ø	H SW	I Zentrier Ø	M Länge Zen- trierung
R.	1005-704-434*	1/8 NPT	34	80	3 x Rp 1/8	M10 x 1 RH	22	11	3,4	17	10,994 10,989	5
Radial	1005-402-401	1/8 NPT	34	80	6,4	M10 x 1 RH	22	11	3,2	17	10,994 10,989	3
	1005-402-448	1/8 NPT	34	80	6,4	M10 x 1 LH	22	11	3,2	17	10,994 10,989	3

* Auch für Hydraulik, Druckluft und definierte Trockenlaufzyklen geeignet. Weitere Informationen erhalten Sie von Deublin.

DEUBLIN

Drehdurchführung Serie 1101 „Closed Seal“ für Kühlschmiermittel

- Einweg-Ausführung für Kühlschmiermittel oder MMS
- Trockenlaufzyklen und Druckluftanwendungen unter Rotation modellabhängig möglich (siehe *, **)
- Geschlossene Dichtflächen für Transferlinien und ähnliche Anwendungen
- Strömungsoptimierter Durchfluss
- Rotorgetragene Ausführung zur einfachen Installation
- Schutz der Lager durch Labyrinth und Entlastungsbohrungen
- Hochverschleißfeste, druckentlastete Dichtungspaarung mit Siliziumcarbid für lange Standzeit auch unter schwierigen Einsatzbedingungen
- Gehäuse aus Aluminium, eloxiert, korrosionsbeständig

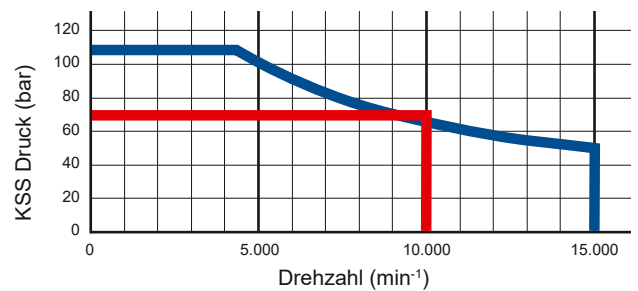


Betriebsdaten

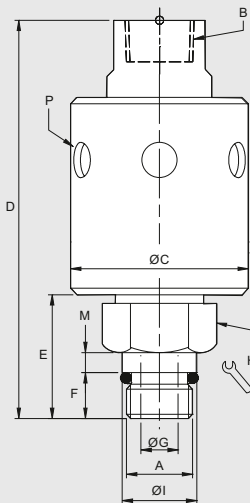
Medium	wasserbasierendes Kühlschmiermittel MMS (Önebel) bis 10 bar (145 psi)	
Filterung	ISO 4406:2017 Klasse 17/15/12, max. 60 µm	
Max. Drehzahl	15.000 min ⁻¹	15.000 rpm
Max. Druck	105 bar	1,523 psi
Max. Durchfluss bis	24.3 l/min	6.4 gpm
Max. Temperatur	71 °C	160 °F



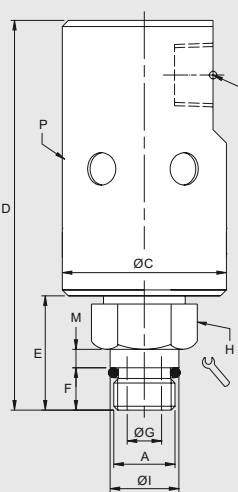
KEIN TROCKENLAUF



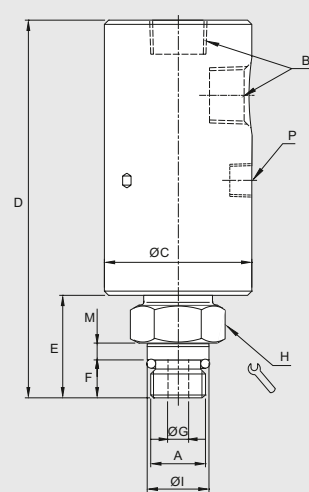
Axialer Anschluss



Radialer Anschluss



Axialer / Radialer Anschluss



	Bestell- Nummer	B Ver- sorgungs- anschluss	C Gesamt Ø	D Gesamt- länge	P Entlastungs- bohrungen Ø (6 x 60°)	A Rotor- anschluss	E Rotor- länge	F Gewinde- länge	G Innen Ø	H SW	I Zentrier Ø	M Länge Zen- trierung
Radial	1101-265-343**	G ¼	43	95	3 x R 1/8	M16 x 1,5 LH	30	11	6	24	17,993 / 17,988	5
	1101-265-644**	G ¼	43	91	3 x R 1/8	Flansch TK-Ø 21	26	14,5	6	4 x M4	Ø 30,01 H6	8
	1101-632-343	Rc 3/8	43	103	3 x Rc 1/8	M16 x 1,5 LH	30	11	6	24	17,993 / 17,988	5
A + R	1101-202-651*	Rc 3/8	43	110	3 x Rc 1/8	M16 x 1,5 LH	30	11	6	24	17,993 / 17,988	5
	1101-202-664*	Rc 3/8	43	110	3 x Rc 1/8	M12 x 1,25 LH	30	11	6	24	13,994 / 13,989	5
Axial	1101-235-343	3/8 NPT	43	96	9	M16 x 1,5 LH	30	11	6	24	17,993 / 17,988	5
	1101-235-238	3/8 NPT	43	100	9	5/8-18 UNF LF	34	14,3	6	24	16,649 / 16,464	5
	1101-359-343	G 3/8	43	96	9	M16 x 1,5 LH	30	11	6	24	17,993 / 17,988	5
R	1101-195-343	G 3/8	43	102	9	M16 x 1,5 LH	30	11	6	24	17,993 / 17,988	5

* Auch für Druckluft und definierte Trockenlaufzyklen geeignet bei reduzierten Betriebsdaten.

** Auch für Hydraulik, Druckluft und definierte Trockenlaufzyklen geeignet bei reduzierten Betriebsdaten. Siehe auch Seite 21 Mehrmedien Anwendungen.

DEUBLIN

Drehdurchführung Serie 1116 „Closed Seal“ für Kühlschmiermittel

- Einweg-Ausführung für Kühlschmiermittel oder MMS
- Trockenlaufzyklen und Druckluftanwendungen unter Rotation modellabhängig möglich (siehe *, **)
- Geschlossene Dichtflächen für Transferlinien und ähnliche Anwendungen
- Strömungsoptimierter Durchfluss
- Rotorgetragene Ausführung zur einfachen Installation
- Schutz der Lager durch Labyrinth und Entlastungsbohrungen
- Hochverschleißfeste, druckentlastete Dichtungspaarung mit Siliziumcarbid für lange Standzeit auch unter schwierigen Einsatzbedingungen
- Gehäuse aus Aluminium, eloxiert, korrosionsbeständig

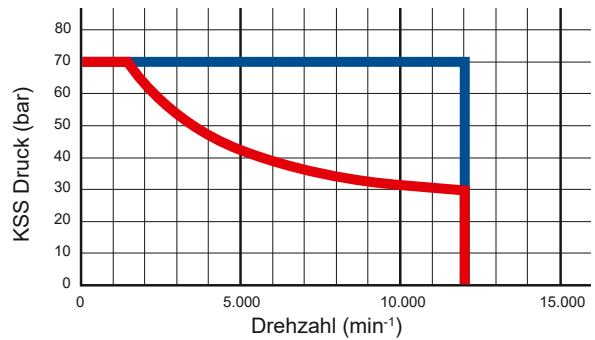


Betriebsdaten

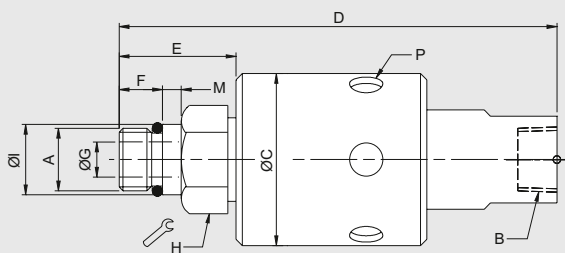
Medium	wasserbasierendes Kühlschmiermittel MMS (Ölnebel) bis 10 bar (145 psi)	
Filterung	ISO 4406:2017 Klasse 17/15/12, max. 60 µm	
Max. Drehzahl	12.000 min ⁻¹	12,000 rpm
Max. Druck	70 bar	1,015 psi
Max. Durchfluss	82 l/min	21.6 gpm
Max. Temperatur	71 °C	160 °F



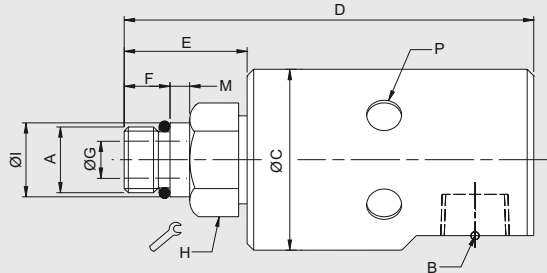
KEIN TROCKENLAUF



Axialer Anschluss



Radialer Anschluss



	Bestell-Nummer	B Versorgungsanschluss	C Gesamt Ø	D Gesamt-länge	P Entlastungsbohrungen Ø (6 x 60°)	A Rotoranschluss	E Rotor-länge	F Gewinde-länge	G Innen Ø	H SW	I Zentrier Ø	M Länge Zentrierung
Axial	1116-048-059***	1/4 NPT	44	115	9	5/8-18 UNF LH	33	14	9	24	16,649 / 16,644	5
	1116-048-463***	1/4 NPT	44	112	9	M16 x 1,5 LH	30	11	9	24	17,993 / 17,988	5
	1116-063-463*	G 3/8	44	112	9	M16 x 1,5 LH	30	11	9	24	17,993 / 17,988	5
	1116-319-248	Ø25 Gegenbohrung	44	105	3 x 9,5	3/8 NPT	30	16	-	24	-	-
	1116-485-463***	G 1/4	44	112	9	M16 x 1,5 LH	30	11	9	24	17,993 / 17,988	5
	1116-600-059	3/8 NPT	44	115	9	5/8-18 UNF LH	33	14	9	24	16,650 / 16,637	5
	1116-600-463	3/8 NPT	44	112	9	M16 x 1,5 LH	30	11	9	24	17,994 / 17,989	5
Radial	1116-610-463	G 3/8	44	112	9	M16 x 1,5 LH	30	11	9	24	17,993 / 17,988	5
	1116-090-059	3/8 NPT	44	105	9	5/8-18 UNF LH	33	14	9	24	16,649 / 16,644	5
	1116-090-463	3/8 NPT	44	102	9	M16 x 1,5 LH	30	11	9	24	17,993 / 17,988	5
	1116-516-463*	G 3/8	44	102	9	M16 x 1,5 LH	29	11	9	24	17,993 / 17,988	5
R.	1116-555-463	G 3/8	44	102	9	M16 x 1,5 LH	29	11	9	24	17,993 / 17,988	5
R.	1116-987-463**	G 3/8	44	102	9	M16 x 1,5 LH	30	11	9	24	17,993 / 17,988	5

* Auch für Druckluft und definierte Trockenlaufzyklen geeignet bei reduzierten Betriebsdaten.

** Auch für Hydraulik, Druckluft und definierte Trockenlaufzyklen geeignet bei reduzierten Betriebsdaten. Siehe auch Seite 21 Mehrmedien Anwendungen.

*** Betriebsdaten für Drehdurchführungen mit Anschluss 1/4 erhalten Sie auf Anfrage von Deublin.

Für weitere Informationen wenden Sie sich bitte an Deublin.

DEUBLIN

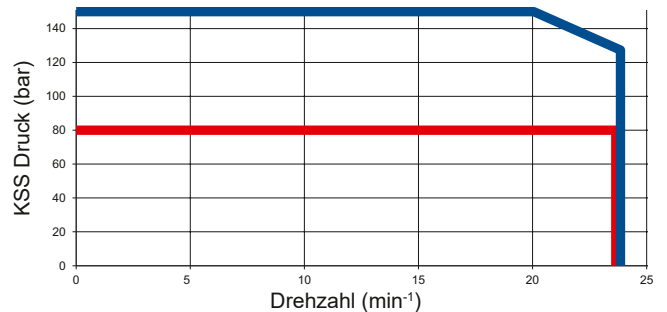
Drehdurchführung Serie 1108 „Closed Seal“ Gehäusegetragen für Kühlschmiermittel

- Einweg-Ausführung für Kühlschmiermittel oder MMS
- Trockenlaufzyklen und Druckluftanwendungen unter Rotation modellabhängig möglich (siehe *)
- Geschlossene Dichtflächen
- Erlaubt bis zu 19 mm Zugstangenhub
- Strömungsoptimierter Durchfluss
- Schutz der Lager durch Labyrinth und Leckagebohrungen
- Hochverschleißfeste, druckentlastete Dichtungspaarung mit Siliziumcarbid für lange Standzeit auch unter schwierigen Einsatzbedingungen
- Gehäuse und Rotor aus rostfreiem Stahl
- Endkappe Aluminium eloxiert

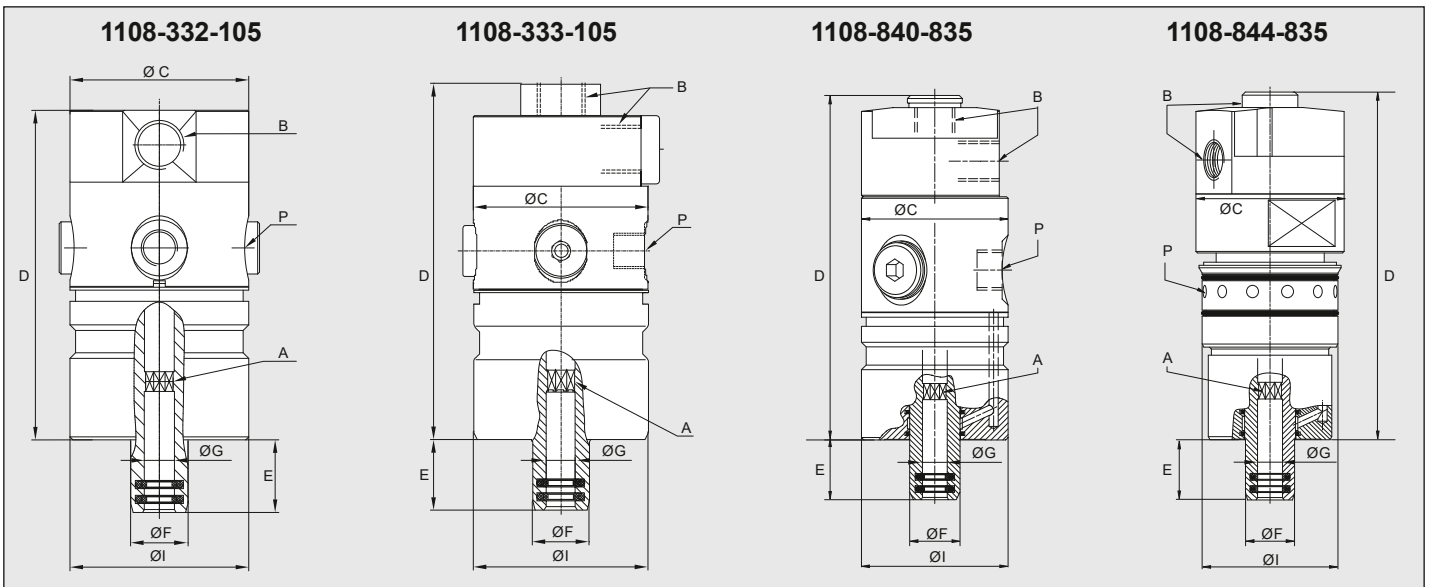


Betriebsdaten

Medium	wasserbasierendes Kühlschmiermittel MMS (Ölnebel) bis 10 bar (145 psi)	
Filterung	ISO 4406:2017 Klasse 17/15/12, max. 60 µm	
Max. Drehzahl	siehe Grafik/Tabelle	
Max. Druck	150 bar	2,176 psi
Max. Durchfluss	24,3 l/min	6.4 gpm
Max. Temperatur	71 °C	160 °F



■ 1108-332-105, 1108-333-105 ■ 1108-840-835, 1108-844-835



Bestell-Nummer	B Versorgungsanschluss	C Gesamt Ø	D Gehäuse-länge	P Entlastungs-bohrungen Ø	A Rotor-anschluss	E Rotor-länge	F Rotor Gesamt Ø	G Innen Ø	I Zentrier Ø	Max. Drehzahl (min ⁻¹)	Max. Druck (bar)
1108-332-105*	G 1/4 Radial	48	88,5	G 1/8 (4x90°)	8-kant SW 7.4 D10	19,5	15,4	8,1 F9	48 h7	24.000	80
1108-333-105*	G 1/4 Axial & Radial	48	98	G 1/8 (4x90°)	8-kant SW 7.4 D10	19,5	15,4	8,1 F9	48 h7	24.000	80
1108-840-835	G 1/4 Axial & Radial	48	112	G 1/4 (3x120°)	8-kant SW 7.4 D10	19,5	15,9	8,1 F9	48 g6	24.000	150
1108-844-835	G 1/4 Axial & Radial	48	113	12 x Ø4	8-kant SW 7.4 D10	19,5	15,9	8,1 F9	44.000 43.959	24.000	150

* Auch für Druckluft und definierte Trockenlaufzyklen geeignet bei reduzierten Betriebsdaten. Weitere Informationen erhalten Sie von Deublin.

DEUBLIN

Drehdurchführung Serie 1109 Pop-Off® Rotorgetragen für Kühlschmiermittel, unbegrenzt trockenlauffähig

- Einweg-Ausführung für Kühlschmiermittel oder MMS
- Pop-Off® Technologie erlaubt unbegrenzten Trockenlauf ohne Mediendruck
- Strömungsoptimierter Durchfluss
- Rotorgetragene Ausführung zur einfachen Installation
- Schutz der Lager durch Labyrinth und Leckagebohrungen
- Hochverschleißfeste, druckentlastete Dichtungspaarung mit Siliziumcarbid für lange Standzeit auch unter schwierigen Einsatzbedingungen
- Gehäuse aus Aluminium, Endkappe eloxiert, korrosionsbeständig

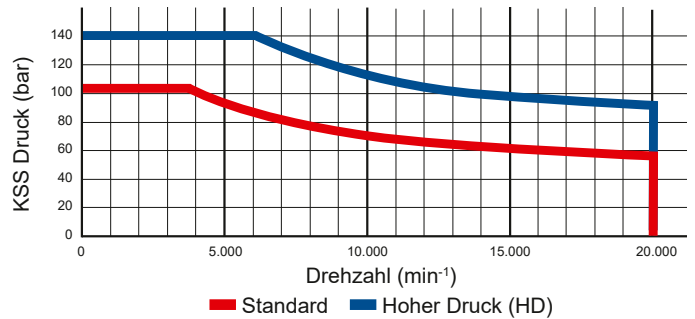


Betriebsdaten

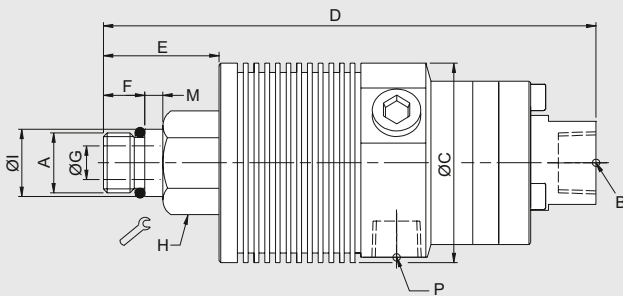
Medium	wasserbasierendes Kühlschmiermittel MMS (Önebel) bis 10 bar (145 psi)		
Filterung	ISO 4406:2017 Klasse 17/15/12, max. 60 µm		
Max. Drehzahl	20.000 min ⁻¹	20,000 rpm	
Max. Druck	siehe Grafik		
Max. Durchfluss	82 l/min	21.6 gpm	Standard
	24,3 l/min	6.4 gpm	Hoher Druck (HD)
Max. Temperatur	71 °C	160 °F	



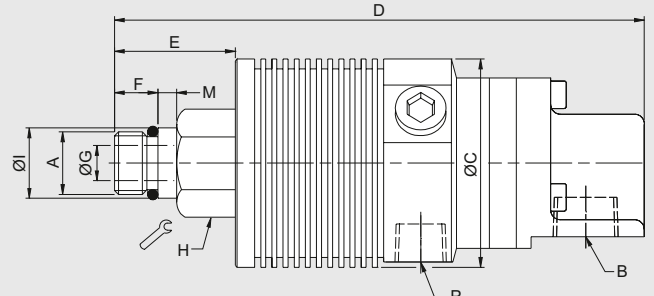
**KEINE DRUCKLUFT
BEI ROTATION**



Axialer Anschluss



Radialer Anschluss



	Bestell-Nummer	B Versorgungsanschluss	C Gesamt Ø	D Gesamtlänge	P Leckagebohrungen Ø (3 x 120°)	A Rotoranschluss	E Rotorlänge	F Gewindelänge	G Innen Ø	H SW	I Zentrier Ø	M Länge Zentrierung
Standard	1109-010-165	3/8 NPT Radial	53	135	1/4 NPT	5/8-18 UNF LH	30	11	9	24	16,649 / 16,645	5
	1109-011-165	3/8 NPT Axial	53	129	1/4 NPT	5/8-18 UNF LH	30	11	9	24	16,649 / 16,645	5
	1109-020-188	G 3/8 Radial	53	135	G 1/4	M16 x 1,5 LH	30	11	9	24	17,993 / 17,988	5
	1109-021-188	G 3/8 Axial	53	129	G 1/4	M16 x 1,5 LH	30	11	9	24	17,993 / 17,988	5
	1109-040-188	3/8 PT Radial	53	135	1/4 PT	M16 x 1,5 LH	30	11	9	24	17,993 / 17,988	5
	1109-041-188	Rc 3/8 Axial	53	129	Rc 1/4	M16 x 1,5 LH	30	11	9	24	17,993 / 17,988	5
HD	1109-023-212	G 1/4 Radial	53	135	G 1/4	M16 x 1,5 LH	30	11	9	24	17,993 / 17,988	5
	1109-024-212	G 1/4 Axial	53	129	G 1/4	M16 x 1,5 LH	30	11	9	24	17,993 / 17,988	5
	1109-043-212	Rc 1/4 Radial	53	135	Rc 1/4	M16 x 1,5 LH	30	11	9	24	17,993 / 17,988	5
	1109-044-212	Rc 1/4 Axial	53	129	Rc 1/4	M16 x 1,5 LH	30	11	9	24	17,993 / 17,988	5

DEUBLIN

Drehdurchführung Serie 1109 und 1111 Pop-Off® Gehäusegetragen für Kühlschmiermittel, unbegrenzt trockenlauffähig



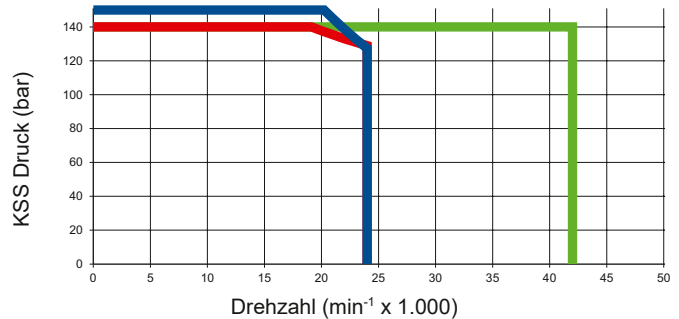
- Einweg-Ausführung für Kühlschmiermittel oder MMS
- Pop-Off® Technologie erlaubt unbegrenzten Trockenlauf ohne Mediendruck
- Erlaubt bis zu 19 mm axialem Zugstangenhub
- Strömungsoptimierter Durchfluss
- Gehäusegetragene Ausführung zur einfachen Installation
- Schutz der Lager durch Labyrinth und Leckagebohrungen
- Hochverschleißfeste, druckentlastete Dichtungspaarung aus Siliziumcarbid für lange Standzeit auch unter schwierigen Einsatzbedingungen
- Gehäuse und Rotor aus rostfreiem Stahl
- Endkappe Aluminium eloxiert, korrosionsbeständig

Betriebsdaten

Medium	wasserbasierendes Kühlschmiermittel MMS (Ölnebel) bis 10 bar (145 psi)	
Filterung	ISO 4406:2017 Klasse 17/15/12, max. 60 µm	
Max. Drehzahl	siehe Grafik/Tabelle	
Max. Druck	140 bar	2,031 psi
Max. Durchfluss		
1109-842-730	82 l/min	21.6 gpm
1109-710-717	82 l/min	21.6 gpm
1109-92x-930	24,3 l/min	6.4 gpm
1109-8x0-835	24,3 l/min	6.4 gpm
Max. Temperatur	71 °C	160 °F

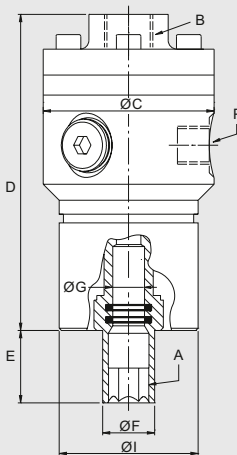


**KEINE DRUCKLUFT
BEI ROTATION**

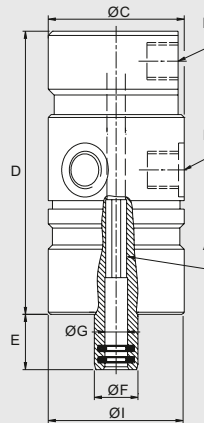


■ 1109-710-717, 1109-710-730, 1111-335-105, 1111-002-105
■ 1109-840-835, 1109-842-730 ■ 1109-926-930

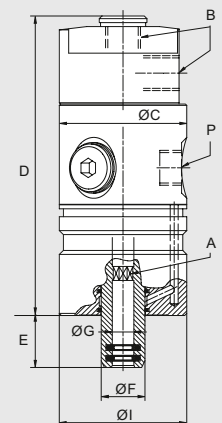
Axialer Anschluss (Beispiel 1109-710-717)



Radialer Anschluss



Axial / Radialer Anschluss



Bestell-Nummer	B Versorgungsanschluss	C Gesamt Ø	D Gehäuselänge	P Entlastungsbohrungen Ø (3 x 120°)	A Rotoranschluss	E Rotorlänge	F Rotor Gesamt Ø	G Innen Ø	I Zentrier Ø	Max. Drehzahl (min ⁻¹)	Max. Druck (bar)
1111-002-105*	G 1/4 Radial	48	88,5	G 1/8 (4x90°)	8-kant SW 7.4 D10	19,5	15,4	8,1 F9	48 h7	24.000	140
1111-335-105*	G 1/4 Axial & Radial	48	98	G 1/8 (4x90°)	8-kant SW 7.4 D10	19,5	15,4	8,1 F9	48 h7	24.000	140
1109-710-717	G 3/8 Axial	59	109	G 1/4	6-kant SW 12 D10	25,0	18,0	11 H7	48 g6	24.000	140
1109-710-730	G 3/8 Axial	59	97	G 1/4	8-kant SW 9.25 D10	19,5	20,0	10,1+0,06	48 g6	24.000	140
1109-840-835	G 1/4 Axial & Radial	48	112	G 1/4	8-kant SW 7.4 D10	19,5	15,9	8,1 F9	48 g6	24.000	150
1109-842-730	G 3/8 Axial & Radial	48	116	G 1/4	8-kant SW 9.25 D10	19,5	16,0	10 F9	48 g6	24.000	150
1109-926-930	G 1/4 Radial	48	93	G 1/4	8-kant SW 7.4 D10	19,5	15,4	8,1 F9	48 h7	42.000	140

* Minimale (0,1 mm) Gleitflächenabhebung begrenzt Kühlschmiermittelleckage während Werkzeugwechsel.

DEUBLIN

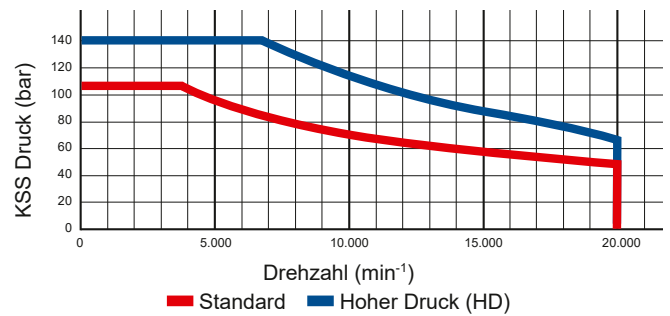
Drehdurchführung Serie 1114 AutoSense® Rotorgetragen für Kühlschmiermittel und Druckluft, unbegrenzt trockenlauffähig

- Einweg-Ausführung für Kühlschmiermittel und Druckluft
- Patentierte AutoSense® Technologie, wechselt automatisch zwischen geschlossenen Dichtflächen und kontrollierter Leckage, abhängig vom Medium
- Rotorgetragene Ausführung zur einfachen Installation
- Strömungsoptimierter Durchfluss
- Schutz der Lager durch Labyrinth und Leckagebohrungen
- Hochverschleißfeste, druckentlastete Dichtungspaarung aus Siliziumcarbid für lange Standzeit auch unter schwierigen Einsatzbedingungen
- Gehäuse aus Aluminium, Endkappe eloxiert, korrosionsbeständig



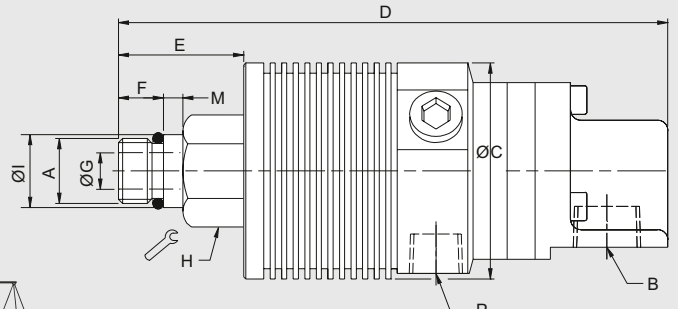
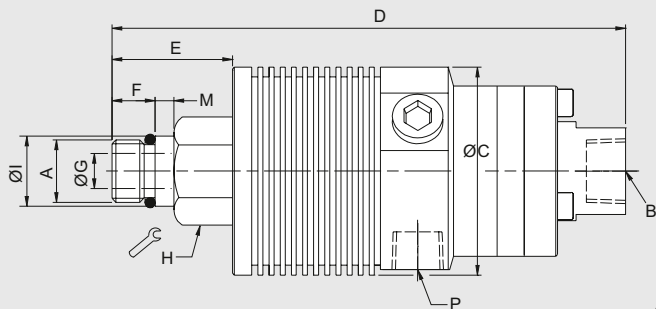
Betriebsdaten

Medium	wasserbasierendes Kühlschmiermittel MMS (Önebel) bis 10 bar (145 psi) Druckluft bis 10 bar (145 psi)		
Filterung	ISO 4406:2017 Klasse 17/15/12, max. 60 µm		
Max. Drehzahl	20.000 min ⁻¹	20,000 rpm	
Max. Druck	siehe Grafik		
Max. Durchfluss	82 l/min	21.6 gpm	Standard
	24,3 l/min	6.4 gpm	Hoher Druck (HD)
Max. Temperatur	71 °C	160 °F	



Axialer Anschluss

Radialer Anschluss



	Bestell-Nummer	B Versorgungsanschluss	C Gesamt Ø	D Gesamtlänge	P Leckagebohrungen Ø (3 x 120°)	A Rotoranschluss	E Rotorlänge	F Gewindelänge	G Innen Ø	H SW	I Zentrier Ø	M Länge Zentrierung
Standard	1114-010-165	3/8 NPT Radial	53	137	1/4 NPT	5/8-18 UNF LH	30	11	9	24	16,649 / 16,464	5
	1114-011-165	3/8 NPT Axial	53	131	1/4 NPT	5/8-18 UNF LH	30	11	9	24	16,649 / 16,464	5
	1114-020-188	G 3/8 Radial	53	137	G 1/4	M16 x 1,5 LH	30	11	9	24	17,993 / 17,988	5
	1114-021-188	G 3/8 Axial	53	131	G 1/4	M16 x 1,5 LH	30	11	9	24	17,993 / 17,988	5
	1114-040-188	3/8 PT Radial	53	137	1/4 PT	M16 x 1,5 LH	30	11	9	24	17,993 / 17,988	5
	1114-041-188	Rc 3/8	53	131	Rc 1/4	M16 x 1,5 LH	30	11	9	24	17,993 / 17,988	5
HD	1114-023-212	G 1/4 Radial	53	137	G 1/4	M16 x 1,5 LH	30	11	9	24	17,993 / 17,988	5
	1114-024-212	G 1/4 Axial	53	131	G 1/4	M16 x 1,5 LH	30	11	9	24	17,993 / 17,988	5

DEUBLIN

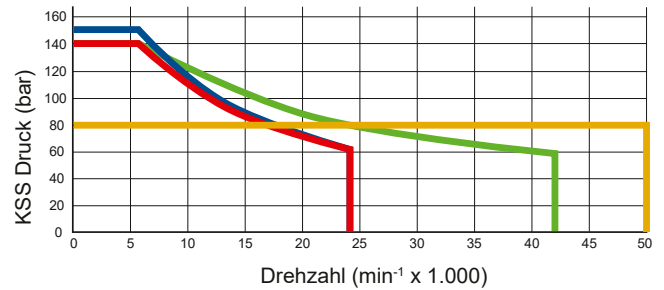
Drehdurchführung Serie 1114 AutoSense® Gehäusegetragen für Kühlschmiermittel und Druckluft, unbegrenzt trockenlauffähig

- Einweg-Ausführung für Kühlschmiermittel und Druckluft
- Patentierte AutoSense® Technologie, wechselt automatisch zwischen geschlossenen Dichtflächen und kontrollierter Leckage, abhängig vom Medium
- Gehäusegetragene Ausführung zur einfachen Installation
- Erlaubt bis zu 19 mm axialen Zugstangenhub
- Schutz der Lager durch Labyrinth und Leckagebohrungen
- Strömungsoptimierter Durchfluss
- Hochverschleißfeste, druckentlastete Dichtungspaarung aus Siliziumcarbid für lange Standzeit auch unter schwierigen Einsatzbedingungen
- Gehäuse und Rotor aus rostfreiem Stahl
- Endkappe Aluminium eloxiert, korrosionsbeständig

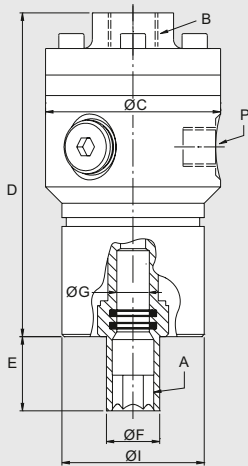


Betriebsdaten

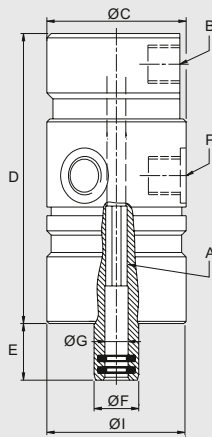
Medium	wasserbasierendes Kühlschmiermittel MMS (Ölnebel) bis 10 bar (145 psi) Druckluft bis 10 bar (145 psi)	
Filterung	ISO 4406:2017 Klasse 17/15/12, max. 60 µm	
Max. Drehzahl	siehe Grafik/Tabelle	
Max. Druck	siehe Grafik/Tabelle	
Max. Durchfluss		
1114-710-xxx	82 l/min	21.6 gpm
1114-842-730	82 l/min	21.6 gpm
1114-331-105	24,3l/min	6.4 gpm
1114-92x-930	24,3l/min	6.4 gpm
Max. Temperatur	71 °C	160 °F



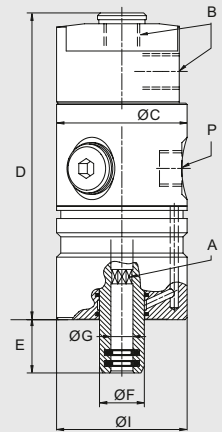
Axialer Anschluss (Beispiel 1114-710-717)



Radialer Anschluss



Beispiel 1114-842-730



Bestell- Nummer	B Versorgungs- anschluss	C Gesamt Ø	D Gehäuse- länge	P Leckage- bohrungen Ø (3 x 120°)	A Rotor- anschluss	E Rotor- länge	F Rotor Gesamt Ø	G Innen Ø	I Zentrier Ø	Max. Drehzahl (min ⁻¹)	Max. Druck (bar)
1114-331-105	G 1/4 Radial	48	88,5	G 1/8 (4x90°)	8-kant SW 7.4 D10	19,5	15,4	8,1 F9	48 h7	24.000	140
1114-335-105	G 1/4 Axial & Radial	48	98	G 1/8 (4x90°)	8-kant SW 7.4 D10	19,5	15,4	8,1 F9	48 h7	24.000	140
1114-710-717	G 3/8 Axial	59	111	G 1/4	6-kant SW 12 D10	25,0	18,0	11 H7	48 g6	24.000	140
1114-842-730	G 3/8 Axial & Radial	48	120	G 1/4	8-kant SW 9.25 D10	19,5	16,0	10 F9	48 g6	24.000	150
1114-926-930	G 1/4 Radial	48	95	G 1/4	8-kant SW 7.4 D10	19,5	15,4	8,1 F9	48 h7	42.000	140
1114-927-930	G 1/4 Axial	48	95	G 1/4	8-kant SW 7.4 D10	19,5	15,4	8,1 F9	48 h7	42.000	140
1114-336-334	G 1/8 Axial & Radial	32	93	RP 1/8 (5x72°)	6-kant SW 4.5 D10	11,0	11,5	5,1 H10	32 h7	50.000	80

DEUBLIN

Drehdurchführung AutoSense Plus®

- Einweg-Ausführung für „All-Medium“ Anwendung
- Patentierte AutoSense Plus® Technologie, wechselt automatisch zwischen geschlossenen Dichtflächen und kontrollierter Leckage, abhängig vom Medium und Druck
- Stömungsoptimierter Durchfluss
- Hochverschleißfeste, druckentlastete Dichtungspaarung aus Siliziumcarbid für lange Standzeit auch unter schwierigen Einsatzbedingungen
- AutoSense Plus® Technologie, integrierbar in gehäusegetragene und lagerlose Modellvarianten



Betriebsdaten

Medium	wasserbasierendes Kühlschmiermittel bis 140 bar (2,031 psi)	
	Schneidöl bis 140 bar (2,031 psi)	
	MMS (Ölnebel) bis 10 bar (145 psi)	
	Druckluft bis 10 bar (145 psi)	
Filterung	ISO 4406:2017 Klasse 17/15/12, max. 60 µm	
Max. Drehzahl	50.000 min ⁻¹	50.000 rpm
Max. Durchfluss	82 l/min	21.6 gpm
Max. Temperatur	71 °C	160 °F

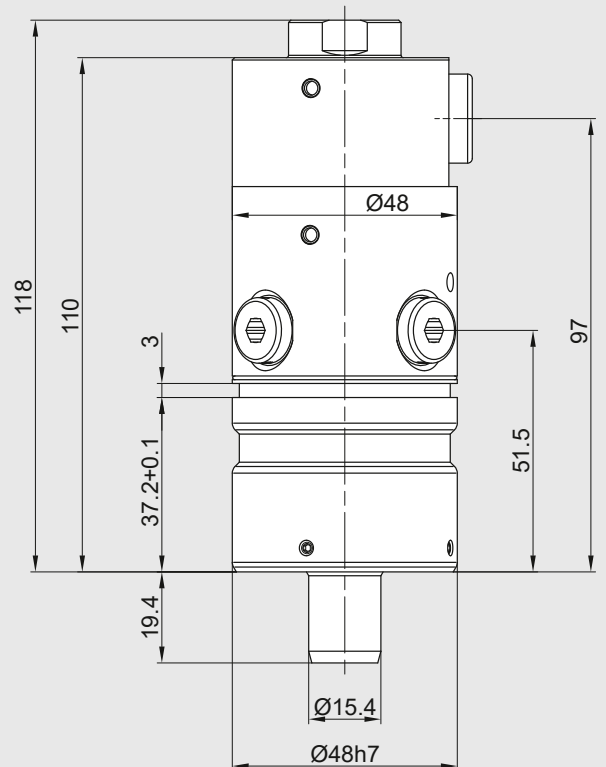
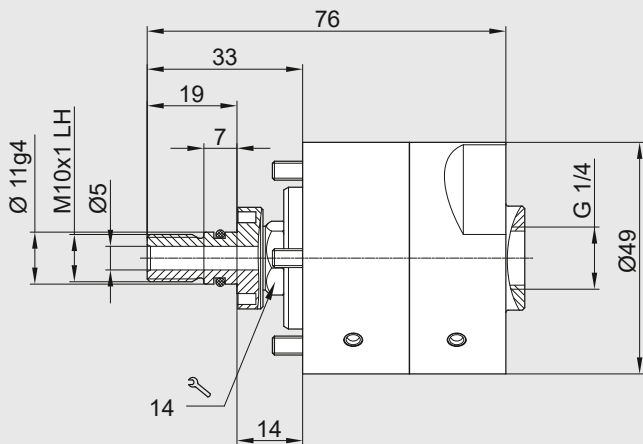
AutoSense Plus® ist verfügbar für alle Drehdurchführungsvarianten

- Rotorgetragene Drehdurchführungen
- Gehäusegetragene Drehdurchführungen
- Lagerlose Drehdurchführungen



1124-1270-022

1114-1335-105



DEUBLIN

Drehdurchführung Serie 1103 und 1113 mit SpindleShield®

- Einweg-Ausführung
- Für alle Drehdurchführungsarten, wie gehäuse-, rotorgetragen, lagerlos
- Für alle Dichtungstechnologien, wie AutoSense®, Pop-Off®, Closed Seal
- Patentierte Technologie: warnt vor Leckage durch übermäßigen Dichtungsverschleiß mit Testfunktion und Medierkennung
- Großer Betriebsspannungs- und Temperaturbereich
- Gehäuse aus Aluminium, eloxiert, korrosionsbeständig
- CE zertifiziert
- Optional ist ein SpindleShield® Modell mit freiem Kabelende erhältlich

Betriebsdaten

Die Betriebsdaten entsprechen den jeweiligen Basismodellen (siehe Katalogseiten 15 bis 19 und Tabelle unten)



Merkmale des Leckagesensors

- Medierkennung wasserbasierendes Kühlschmiermittel
- Verpolungsschutz
- Kurzschlusschutz am Ausgang
- ESD-Schutz
- Integrierte Leckagesensor-Testfunktion
- Weniger als 50 µA im Standby Modus
- Ausfallsichere Konstruktion

Erhältlich mit freiem Kabelende

Patentiert

M12 Stecker 4 Positionen A codiert

PIN 1: +24 VDC
PIN 2: Test
PIN 3: Masse
PIN 4: Signal

	Bestell-Nummer	Dichtungstechnologie	Basismodelle baugleich wie	siehe Katalog Seite	Sensorspezifikationen				
					Parameter	Min	Max	Unit	Hinweise
Rotor-getragen	1103-020-188	Pop-Off®	1109-020-188	15	Betriebsspannung	15	28	V	Gleichspannung (DC)
	1103-021-188	Pop-Off®	1109-021-188	15	Arbeitstemperaturbereich	-30	85	°C	
	1103-420-188	AutoSense®	1114-020-188	17	ESD-Schutz an allen 4 Kontakten		±2	kV	Human Body Model (HBM)
	1103-421-188	AutoSense®	1114-021-188	17	Maximaler Strom		50	mA	bei 28 V Speisung
Gehäuse-getragen	1103-335-105	Pop-Off®	1111-335-105	16	Leckagetestfunktion		Ja		Kurzschluss zur Systemmasse zur Prüfung der Leckagefunktion
	1103-435-105	AutoSense®	1114-335-105	18	Signal Pin 4, Ausgangsspannung V _{out}	14,2	27,2	V	V _{out} = V _{in} - 0.8 V
	1113-333-105	Closed Seal	1108-333-105	14					
	1103-442-730	AutoSense®	1114-842-730	18					
	1103-342-730	Pop-Off®	1109-842-730	16					

Bestell-Nummer Zubehör

1103-WLSB
(Wireless Leak Sensor Box)



DEUBLIN

Drehdurchführungen Serie 1005/1101/1116 für Mehrmedien-Anwendungen

- Einweg-Ausführung für Spannen, Lösen, Schmieren, Kühlen und Sensoring
- Speziell entwickelte geschlossene Dichtungen für Mehrmedienanwendungen und Trockenlaufzyklen
- Universell einsetzbar; ein Modell für verschiedene Anwendungen
- Strömungsoptimierter Durchfluss
- Rotorgetragene Ausführung zur einfachen Installation
- Schutz der Lager durch Labyrinth und Leckagebohrungen
- Gehäuse aus Aluminium, eloxiert, korrosionsbeständig



Betriebsdaten

Filterung	ISO 4406:2017 Klasse 17/15/12, max. 60 µm	
Max. Drehzahl**	10.000 min ⁻¹	10,000 rpm
Max. Druck		
Hydraulik	70 bar	1,015 psi
Kühlschmiermittel	70 bar	1,015 psi
Schmieröl	70 bar	1,015 psi
MMS	10 bar	145 psi
Druckluft	6 bar	87 psi
Trockenlauf	definierte Trockenlaufzyklen	
Max. Durchfluss	KSS siehe Tabelle	
Max. Temperatur	71 °C	160 °F

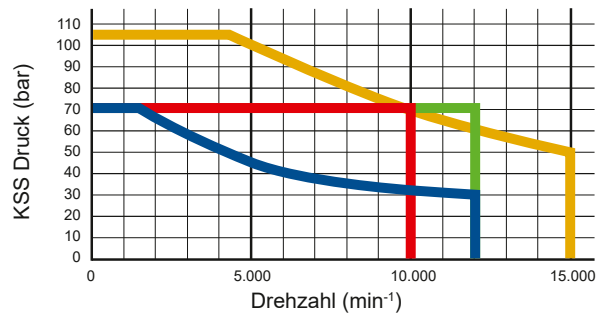
** Serie 1116: max. 3.500 min⁻¹ für Betrieb mit Druckluft und Hydraulik.



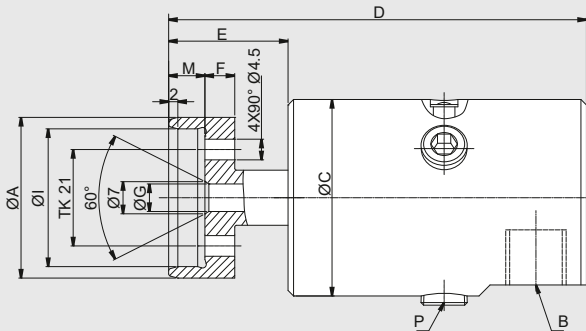
DEFINIERTER TROCKENLAUF



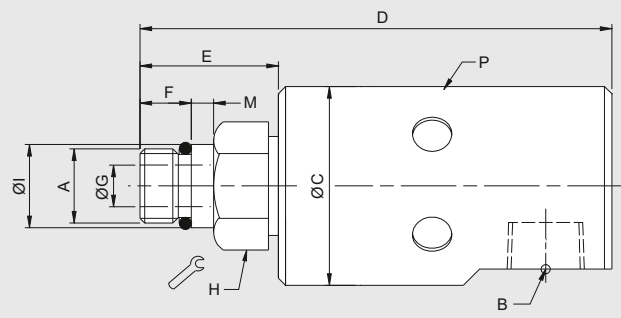
MEHRMEDIEN-ANWENDUNG



1101-265-644



Radialer Anschluss



Bestell-Nummer	B Versorgungsanschluss	Durchfluß Kühl-schmierstoff l/min	D Gesamt-länge	C Gesamt Ø	P Leckage-bohrungen Ø (6 x 60°)	A Rotor-anschluss	E Rotor-länge	F Länge	G Innen Ø	H SW	I Zentrier Ø	M Länge Zentrierung
1005-704-434	1/8 NPT Radial	11	80	34	3 x Rp 1/8	M10 x 1 RH	22	11	3,4	17	10,994 / 10,989	5
1101-265-343	G 1/4 Radial	20	95	43	3 x Rp 1/8	M16 x 1,5 LH	30	11	6	24	17,993 / 17,988	5
1101-265-644	G 1/4 Radial	20	91	43	3 x Rp 1/8	Flansch 35 h8	26	6,5	6	4 x M4	30,01 H6	8
1116-516-463*	G 3/8 Radial	82	102	44	6 x 8,5 geschlossen	M16 x 1,5 LH	30	11	8,5	24	17,993 / 17,998	5
1116-063-463*	G 3/8 Axial	82	112	44	6 x 8,5	M16 x 1,5 LH	30	11	9	24	17,993 / 17,998	5
1116-987-463	G 3/8 Radial	82	102	44	6 x 8,5	M16 x 1,5 LH	30	11	8,5	24	17,993 / 17,998	5
1101-202-651*	Rc 3/8	24,3	110	43	3 x Rc 1/8	M16 x 1,5 LH	30	11	6	24	17,993 / 17,988	5
1101-202-664*	Rc 3/8	24,3	110	43	3 x Rc 1/8	M12 x 1,25 LH	30	11	6	24	13,994 / 13,989	5

* Nicht für Hydraulik freigegeben.

DEUBLIN

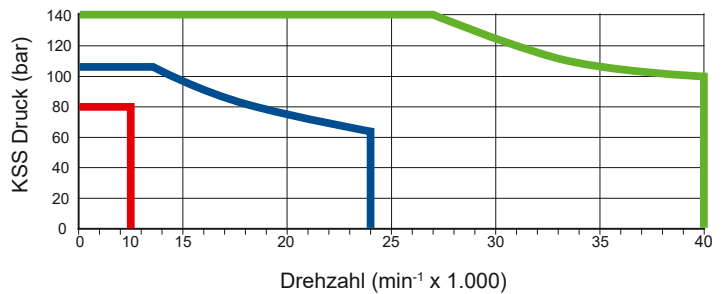
Drehdurchführung Flanschausführung Gehäusegetragen für verschiedene Medien

- Einweg-Ausführung mit allen Dichtungstechniken ausführbar
- Erlaubt bis zu 19 mm Zugstangenhub
- Strömungsoptimierter Durchfluss
- Schutz der Lager durch Labyrinth und Leckagebohrungen
- Hochverschleißfeste, druckentlastete Dichtungspaarung mit Siliziumcarbid für lange Standzeit auch unter schwierigen Einsatzbedingungen
- Gehäuse und Rotor aus rostfreiem Stahl
- Endkappe Aluminium eloxiert
- Trockenlauffähig in Abhängigkeit der Dichtungstechnik und Materialien möglich

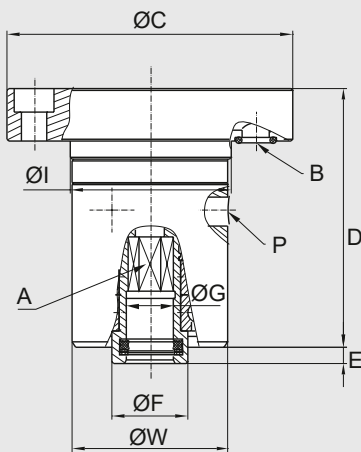


Betriebsdaten

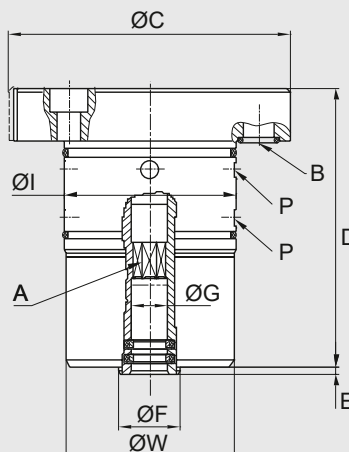
Dichtungstechnik (je nach Modell) AutoSense®, Closed Seal, Pop-Off®
 Medium (je nach Modell) Kühlschmiermittel – wasserbasierend; Schneidöl
 Druckluft bis 10 bar, bis 145 psi
 MMS (Ölnebel) bis 10 bar, bis 145 psi
 Max. Drehzahl siehe Grafik



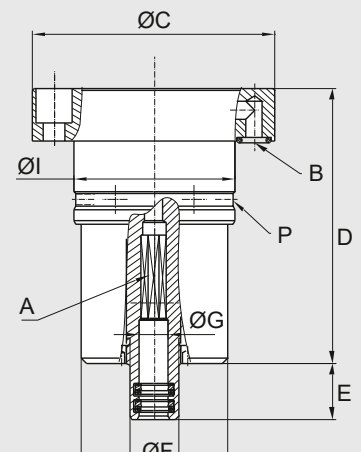
902-551 / 1114-150



1114-938-343



1114-160-318



Bestell-Nummer	B Versorgungsanschluss	C Flansch Durchmesser	D Gesamt Länge	A Rotor-Anschluss	E Rotor Länge	F Rotor OD	G Innendurchmesser	I Zentrier Ø	P Leckagebohrungen Ø	W Gehäuse Ø	Dichtungstechnologie
902-551	8	80	74	6-kant SW 11 h9	4,5	21	13 H7	45 d9	3x Ø8	44d9	Pop-Off®
1114-150	8	80	74	6-kant SW 11 h9	4,5	21	13 H7	45 d9	3x Ø8	44d9	AutoSense®
1114-938-343	9	79	78	8-kant SW 9.25 d10	2	17	10,1 F9	48 e7	4x Ø5 (2x)	47	AutoSense®
1114-160-318	5	68	77	8-kant SW 7.4 d10	16	13,5	8,1 H7	45 g5	6x Ø3	41	AutoSense®

DEUBLIN

Lagerlose Drehdurchführung Serie 1117 „Closed Seal“ für kontinuierlichen Kühlschmiermitteleinsatz

- Einweg-Ausführung für Kühlschmiermittel oder MMS
- Geschlossene Dichtflächen für Transferstraßen und ähnliche Anwendungen
- Strömungsoptimierter Durchfluss
- Hochverschleißfeste, druckentlastete Dichtungspaarung aus Siliziumcarbid für lange Standzeit auch unter schwierigen Einsatzbedingungen
- Kompakte Bauweise, kann kundenseitig angepasst werden
- Gehäuse aus Aluminium, eloxiert, korrosionsbeständig

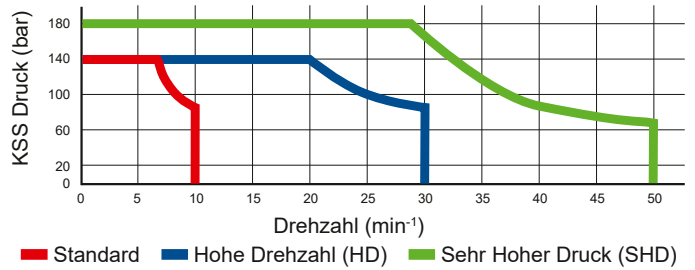


Betriebsdaten

Medium	wasserbasierendes Kühlschmiermittel MMS (Önebel) bis 10 bar (145 psi)		
Filterung	ISO 4406:2017 Klasse 17/15/12, max. 60 µm		
Max. Drehzahl	siehe Grafik/Tabelle		
Max. Druck	siehe Grafik		
Max. Durchfluss	82 l/min	21.6 gpm	Standard
	24,3 l/min	6.4 gpm	Hohe Drehzahl (HD) Sehr Hoher Druck (SHD)
Max. Temperatur	71 °C	160 °F	

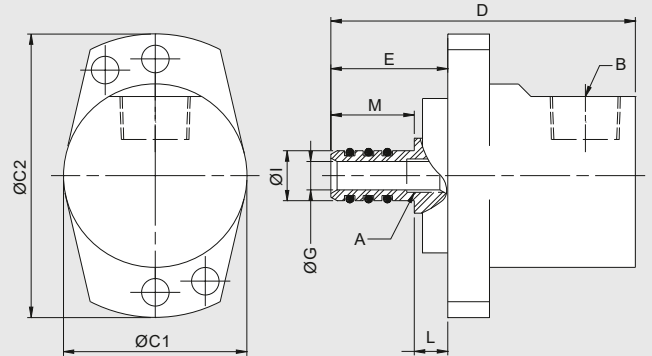
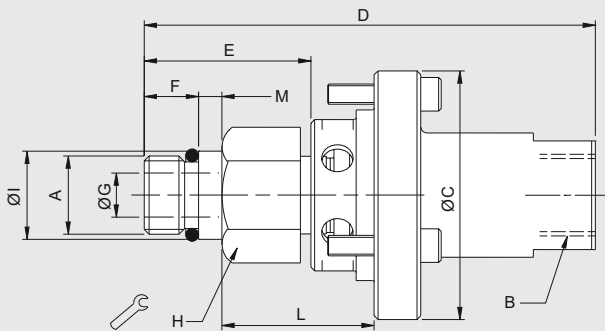


KEIN TROCKENLAUF



Axialer Anschluss

Radialer Anschluss



	Bestell- Nummer	B Versorgungs- anschluss	C Außen Ø	D Gesamt- länge	L Referenz- maß	A Rotor- anschluss	E Rotor- länge	F Gewinde- länge	G Innen Ø	H SW	I Zentrier Ø	M Länge Zen- trierung	Max. Drehzahl (min ⁻¹)	
S	Radial	1117-711 ^A	3/8 NPT	44 x 68	73	8,0 / 7,5	12 f7	28	–	7	–	11,984 / 11,966	20	10.000
	Radial	1117-792	G 3/8	44	72	7,5 / 7,0	12 f7	21	–	7	–	11,984 / 11,966	20	30.000
HD	Axial	1117-002-116	3/8 NPT	51	92	31,7 / 30,5	M16 x 1,5 LH	34	11	9	24	17,993 / 17,988	5	30.000
		1117-058-116	G 3/8	51	92	31,7 / 30,5	M16 x 1,5 LH	34	11	9	24	17,993 / 17,988	5	30.000
		1117-002-111	3/8 NPT	51	95	31,7 / 30,5	3/8-18 UNF LH	37	14	9	15/16"	16,649 / 16,644	5	30.000
SHD		1117-490-493	3/8 PT	54	105	39,6 / 38,6	M12 x 1,25 LH	40	12	5	18	14,000 / 13,995	5	50.000

Bemerkung A: Drehdurchführung mit integriertem Radialwellendichtring für zusätzlichen Spindelschutz.

DEUBLIN

Lagerlose Drehdurchführung Serie 1121 Pop-Off® „Mikro Stroke“ für Kühlschmiermittel, unbegrenzt trockenlauffähig

- Einweg-Ausführung für Kühlschmiermittel oder MMS
- Pop-Off® Technologie erlaubt unbegrenzten Trockenlauf ohne Mediendruck
- Minimale (0,1 mm) Gleitflächenabhebung begrenzt Kühlschmiermittelleckage während Werkzeugwechsel
- Strömungsoptimierter Durchfluss
- Hochverschleißfeste, druckentlastete Dichtungspaarung aus Siliziumcarbid für lange Standzeit auch unter schwierigen Einsatzbedingungen
- Gehäuse aus Aluminium, eloxiert, korrosionsbeständig

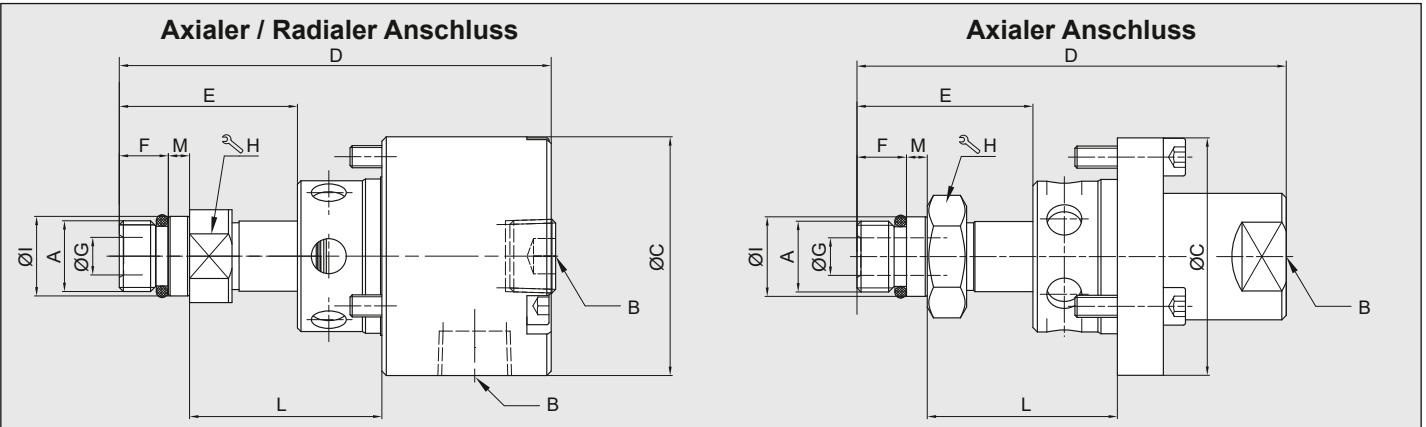
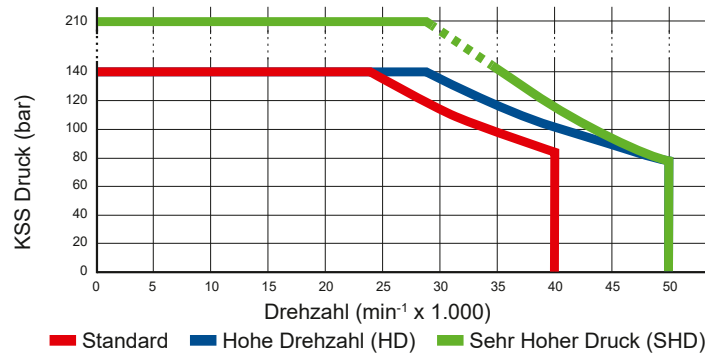


Betriebsdaten

Medium	wasserbasierendes Kühlschmiermittel MMS (Önebel) bis 10 bar (145 psi)	
Filterung	ISO 4406:2017 Klasse 17/15/12, max. 60 µm	
Max. Drehzahl	40.000 min ⁻¹ 40.000 rpm	Standard
	50.000 min ⁻¹ 50.000 rpm	Hohe Drehzahl (HD) Sehr Hoher Druck (SHD)
Max. Druck	210 bar	3,045 psi
Max. Durchfluss	24,3 l/min	6.4 gpm
	1121-330-327	38,7 l/min 10.2 gpm
	1121-330-345	82 l/min 21.6 gpm
Max. Temperatur	71 °C	160 °F



**KEINE DRUCKLUFT
BEI ROTATION**



	Anschluss	Bestell-	B	C	D	L	A	E	F	G	H	I	M	Max.
		Nummer	Versorgungs-	Gesamt	Gesamt-	Referenz-	Rotor-	Rotor-	Gewinde-	Innen	SW	Zentrier	Länge	Drehzahl
			anschluss	Ø	länge	maß	anschluss	länge	länge	Ø		Ø	Zen-	(min ⁻¹)
Standard	Radial	1121-300-345	3/8 PT	54	97	44,0 / 43,0	M16 x 1,5 LH	40	11	9	21	17,993 / 17,988	5	40.000
		1121-330-327	3/8 PT	54	94	39,6 / 38,6	M12 x 1,25 LH	37	12	6	18	14,000 / 13,995	5	40.000
		1121-330-345	3/8 PT	54	97	44,0 / 43,0	M16 x 1,5 LH	40	11	9	21	17,993 / 17,988	5	40.000
	A/R	1121-300-327	Rc 3/8 Axial & Radial	54	94	39,6 / 38,6	M12 x 1,25 LH	37	12	6	18	14,000 / 13,995	5	40.000
		1121-380-345	G 3/8 Radial 1/4 PT Axial	54	102	44,0 / 43,0	M16 x 1,5 LH	40	11	9	21	17,993 / 17,988	5	40.000
	Axial	1121-205-201	M24 x 1.5 LH Außengewinde	35	98	54,0 / 50,5	M16 x 1,5 LH	37	11	9	21	17,993 / 17,988	5	40.000
		1121-400-327	3/8 PT	54	94	39,6 / 38,6	M12 x 1,25 LH	37	12	6	18	14,000 / 13,995	5	40.000
		1121-400-345	3/8 PT	54	98	44,0 / 43,0	M16 x 1,5 LH	40	11	9	21	17,993 / 17,988	5	40.000
HD	A.	1121-410-493	3/8 PT	54	105	39,6 / 38,6	M12 x 1,25 LH	40	12	5	18	14,000 / 13,995	5	50.000
SHD	Axial	1121-910-913	Ø5 Gegenbohrung	18	42	30,2 / 29,8	M5 RH	15	9	1,6	8	5,496 / 5,492	3	50.000

DEUBLIN

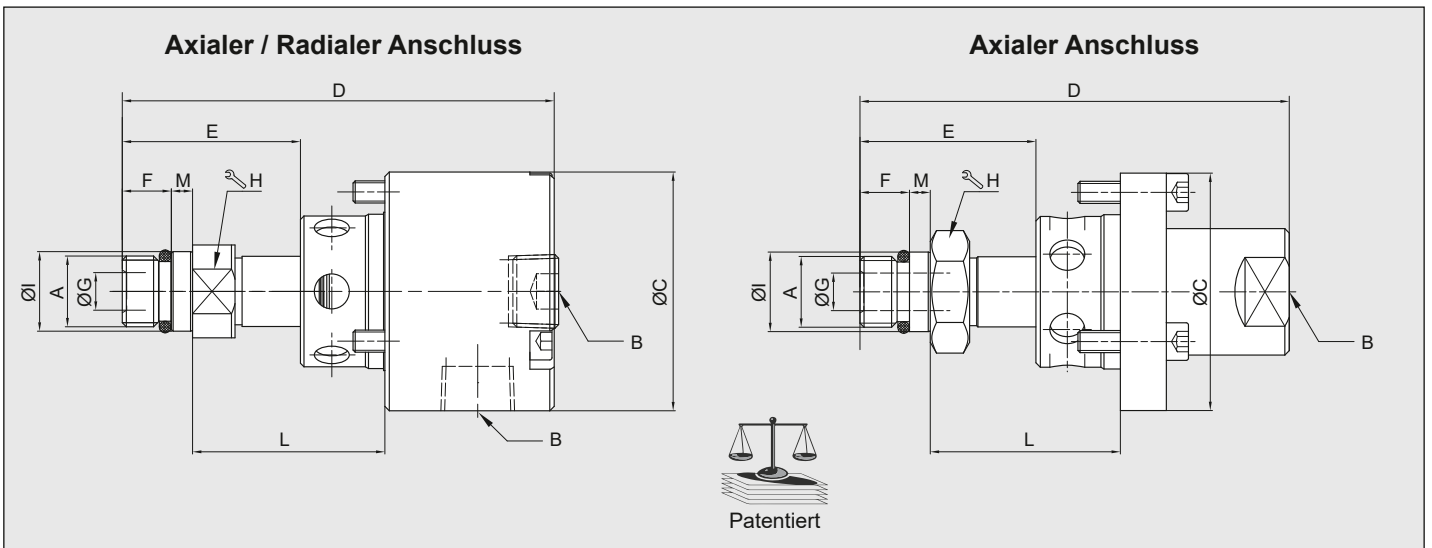
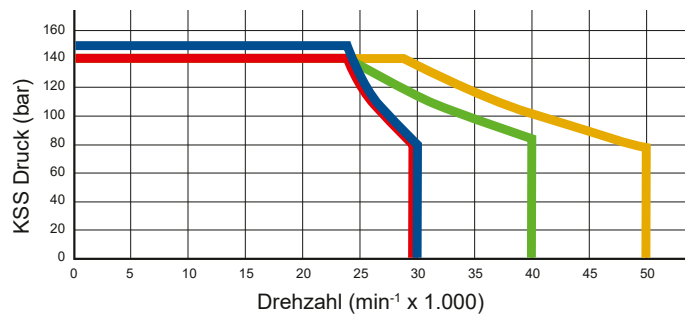
Lagerlose Drehdurchführung Serie 1124 AutoSense® für Kühlschmiermittel und Druckluft, unbegrenzt trockenlauffähig

- Einweg-Ausführung für Kühlschmiermittel und Druckluft
- Patentierte AutoSense® Technologie, wechselt automatisch zwischen geschlossenen Dichtflächen und kontrollierter Leckage, abhängig vom Medium
- Strömungsoptimierter Durchfluss
- Hochverschleißfeste, druckentlastete Dichtungspaarung aus Siliziumcarbid für lange Standzeit auch unter schwierigen Einsatzbedingungen
- Gehäuse aus Aluminium, eloxiert, korrosionsbeständig
- Nur mit Gewinderotor ausführbar



Betriebsdaten

Medium	wasserbasierendes Kühlschmiermittel MMS (Ölnebel) bis 10 bar (145 psi)
Filterung	ISO 4406:2017 Klasse 17/15/12, max. 60 µm
Max. Drehzahl	siehe Grafik/Tabelle
Max. Druck	siehe Grafik/Tabelle
Max. Durchfluss	Kühlschmiermittel siehe Tabelle
Max. Temperatur	71 °C 160 °F



Bestell-Nummer	Durchfluss	B Versorgungsanschluss	C Gesamt Ø	D Gesamtlänge	L Referenzmaß	A Rotoranschluss	E Rotorlänge	F Gewindelänge	G Innen Ø	H SW	I Zentrier Ø	M Länge Zentrierung	Max. Drehzahl (min⁻¹)
1124-036-301	38,0 l/min	PT 3/8 Axial	54	97	43,0 / 44,0	M16 x 1,5 LH	40	11	8,5	24	17,993 / 17,988	5	30.000
1124-071-931	82,0 l/min	G 3/8 Axial	64	75	35,4 / 36,3	M14 x 1 LH	33	12	8,0	19	14,489 / 14,494	7	30.000
1124-205-201	82,0 l/min	M24 x 1,5 LH Außengewinde	35	98	54,0 / 51,5	M16 x 1,5 LH	38	11	8,5	21	17,993 / 17,988	5	40.000
1124-300-345	24,3 l/min	Rc 3/8 Radial & Axial	54	98	41,0 / 46,4	M16 x 1,5 LH	40	11	8,5	21	17,993 / 17,988	5	40.000
1124-330-240	82,0 l/min	Rc 3/8 Radial & Axial	54	98	42,3 / 44,7	M16 x 1,5 LH	40	11	8,5	17	17,993 / 17,988	5	40.000
1124-270-022	24,3 l/min	G 1/4 Axial	45	62	14,5 / 13,3	M10 x 1 LH PT11	29	12	5,0	14	10,989 / 10,994	7	50.000

DEUBLIN

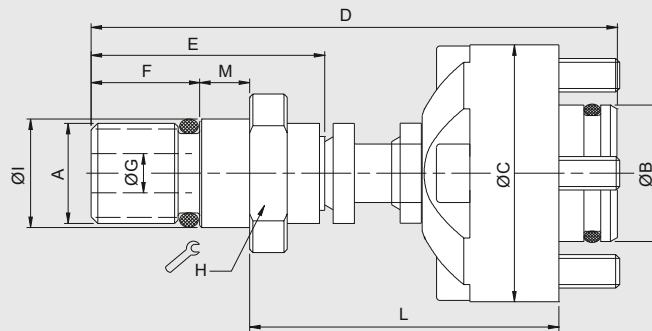
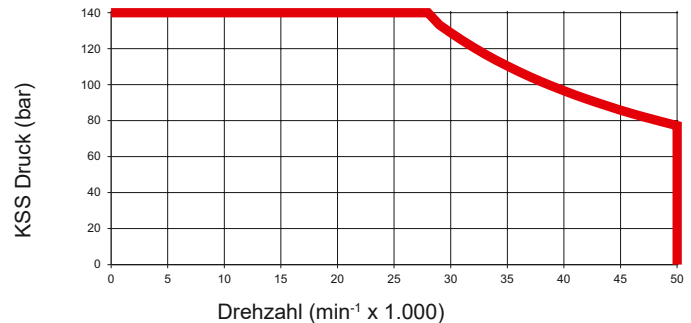
Lagerlose Drehdurchführung Serie 1154 AutoSense® „Long Stroke“ für Kühlschmiermittel und Druckluft, unbegrenzt trockenlauf- fähig

- Einweg-Ausführung für Kühlschmiermittel oder MMS
- Patentierte AutoSense® Technologie, wechselt automatisch zwischen geschlossenen Dichtflächen und kontrollierter Leckage, abhängig vom Medium
- Stator mit langem Hub zur Aufnahme der Zugstangenbewegung, auch wenn die Drehdurchführung an der Löseeinheit befestigt ist
- Strömungsoptimierter Durchfluss
- Hochverschleißfeste, druckentlastete Dichtungspaarung aus Siliziumcarbid für lange Standzeit auch unter schwierigen Einsatzbedingungen
- Gehäuse aus Aluminium, eloxiert, korrosionsbeständig



Betriebsdaten

Medium	wasserbasierendes Kühlschmiermittel MMS (Önebel) bis 10 bar (145 psi) Druckluft bis 10 bar (145 psi)	
Filterung	ISO 4406:2017 Klasse 17/15/12, max. 60 µm	
Max. Drehzahl	50.000 min ⁻¹	50,000 rpm
Max. Druck	140 bar	2,031 psi
Max. Durchfluss	24,3 l/min	6.4 gpm
Max. Temperatur	71 °C	160 °F



	Bestell- Nummer	B Versorgungs- anschluss	C Gesamt Ø	D Gesamt- länge ^A	L Referenz- maß	A Rotor- anschluss	E Rotor- länge	F Gewinde- länge	G Innen Ø	H SW	I Zentrier Ø	M Länge Zen- trierung	Max. Drehzahl (min ⁻¹)
Axialer Anschluss	1154-002-109	16.4 Gegenbohrung	31	63	37,0 / 30,0	M12 x 1 RH	28	13	5	15	12,994 / 12,989	6	50.000
	1154-002-133	16.4 Gegenbohrung	31	65	37,0 / 30,0	M16 x 1,5 LH	30	15	4	19	17,994 / 17,989	6	50.000
	1154-002-140	16.4 Gegenbohrung	31	63	37,0 / 30,0	M12 x 1,25 LH	28	13	5	15	12,994 / 12,989	6	50.000
	1154-003-107	20 Gegenbohrung	39	71	40,0 / 33,0	M12 x 1,25 LH	36	13	5	15	12,994 / 12,989	6	50.000
	1154-003-137	20 Gegenbohrung	38,5	62	31,0 / 25,0	M12 x 1,25 LH	27	13	5	15	12,994 / 12,989	6	50.000
	1154-003-163	20 Gegenbohrung	39	62	32,0 / 25,0	M16 x 1,5 LH	27	12	5	19	17,994 / 17,989	6	50.000
	1154-003-327	20 Gegenbohrung	39	56	31,0 / 25,0	M12 x 1,25 LH	27	13	5	15	14,000 / 13,995	6	50.000

Bemerkung A: Gesamtlänge (D) bei maximalem Referenzmaß (L).

DEUBLIN

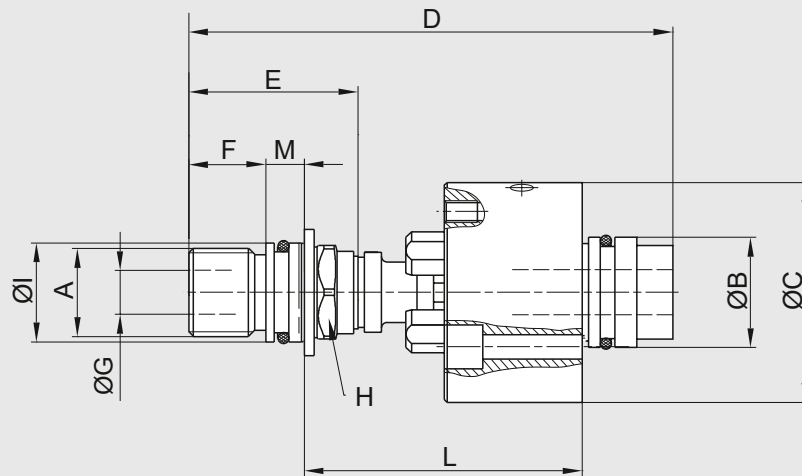
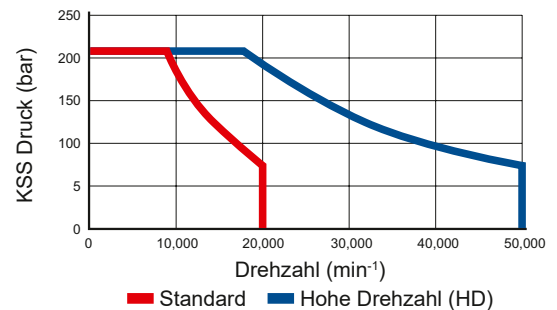
Lagerlose Drehdurchführung Serie 1159 AutoSense® „Long Stroke“ für Kühlschmiermittel und Druckluft, mit CoolControl® Technologie



- Einweg-Ausführung für alle Medien
- Patentierte AutoSense® Technologie, wechselt automatisch zwischen geschlossenen Dichtflächen und kontrollierter Leckage, abhängig vom Medium
- Stator mit langem axialem Hub von bis zu 13,5 mm zur Aufnahme der Zugstangenbewegung, auch wenn die Drehdurchführung an der Löseeinheit befestigt ist
- Bei der CoolControl® Technologie kommt ein Luftventil zum Einsatz, das die Dichtungen während der Zugstangenbewegung geschlossen hält und damit die KSS Leckage während des Werkzeugwechsels minimiert
- Strömungsoptimierter Durchfluss
- Hochverschleißfeste, druckentlastete Dichtungspaarung aus Siliziumcarbid

Betriebsdaten

Medium	wasserbasierendes Kühlschmiermittel MMS (Ölnebel) Druckluft bis 10 bar (145 psi)	
Filterung	ISO 4406:2017 Klasse 17/15/12, max. 60 µm	
Max. Drehzahl	50,000 min ⁻¹	50,000 rpm
Max. Druck	210 bar	3,045 psi
Max. Durchfluss	33 l/min (6 mm Bohrung)	8.7 gpm (6 mm Bohrung)
Max. Temperatur	71 °C	160 °F

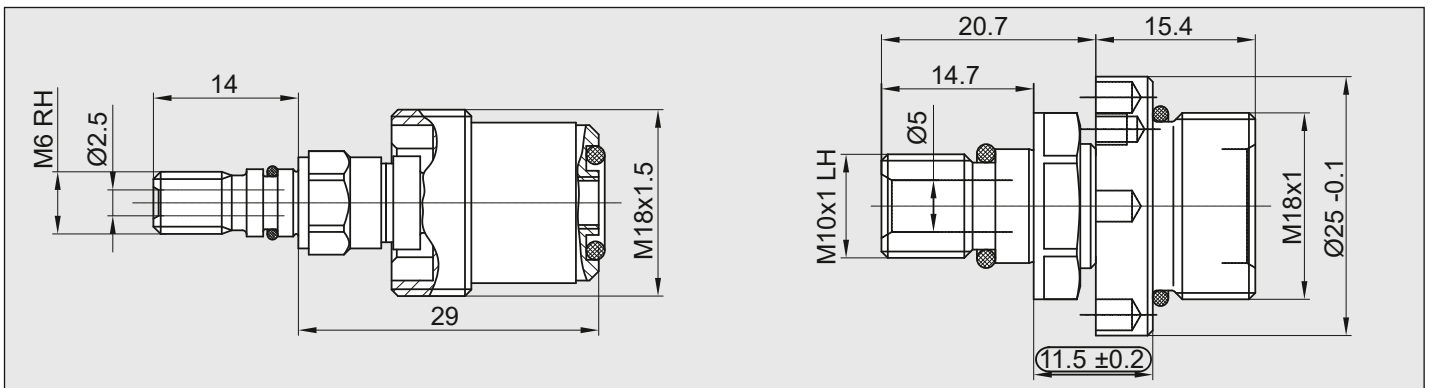


	Bestell-Nummer	B Versorgungsanschluss	C Gesamt Ø	D Gesamtlänge	L Referenzmaß	A Rotoranschluss	E Rotorlänge	F Gewindelänge	G Innen Ø	H SW	I Zentrier Ø	M Länge Zentrierung	Max. Drehzahl (min ⁻¹)
S	1159-026-115	20,0 mm Gegenbohrung	40	88,0	50,5 / 38,5	M16 x 1,5 RH	31,9	14	6,5	17	17,994 / 17,989	7	20.000
HD	1159-024-107	16,4 mm Gegenbohrung	31	55,5	31,0 / 26,5	M8 x 1 LH	24,5	12,5	4	12	8,995 / 8,991	3,5	50.000
	1159-003-137	20,0 mm Gegenbohrung	38,5	79,0	30,0 / 23,0	M12 x 1,25 LH	26,9	13	5	15	12,994 / 12,990	6	50.000
	1159-020-101	16,4 mm Gegenbohrung	31	79,3	45,7 / 34,0	M12 x 1 RH	24,2	13	6	17	12,994 / 12,989	6	50.000

DEUBLIN

Lagerlose Drehdurchführung Cartridge Kompakte Drehdurchführung für kleinste Einbauräume

- Einweg-Ausführung mit fast allen Dichtungstechniken ausführbar
- Ausführung mit zusätzlichen Funktionen: z.B. „Long Stroke“ Stator mit Hub zur Aufnahme der Zugstangenbewegung, auch wenn die Drehdurchführung an der Löseeinheit befestigt ist
- Strömungsoptimierter Durchfluss
- Hochverschleißfeste, druckentlastete Dichtungspaarung aus Siliziumcarbid/Kohlegraphit für einen zeitlich bestimmten Trockenlauf für lange Standzeit
- Gehäuse aus Aluminium, eloxiert, korrosionsbeständig
- Trockenlauffähig in Abhängigkeit der Dichtungstechnik und Materialien

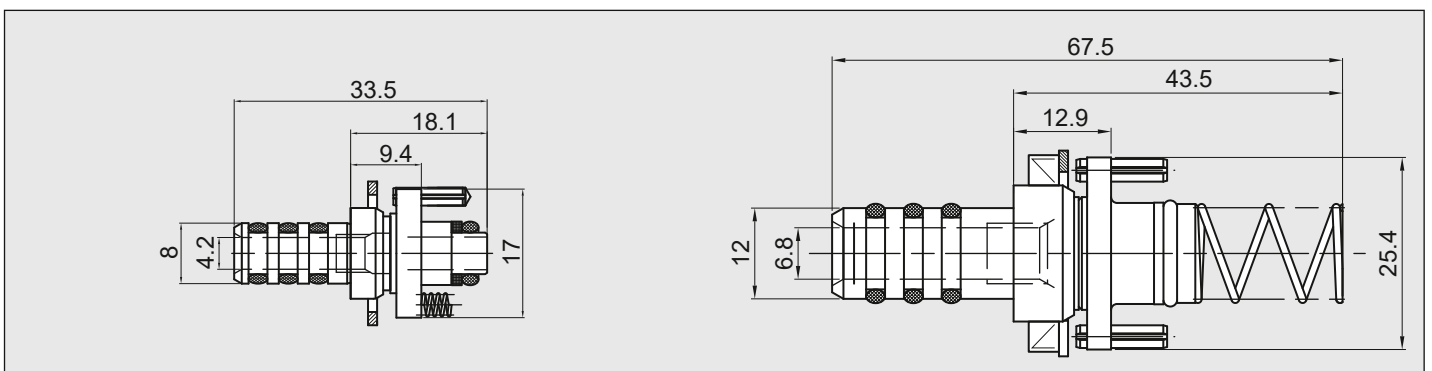


Betriebsdaten / 1121-251-434

Medium (abhängig vom Modell)	Kühlschmiermittel, Schneidöl	
Dichtungstechnologie	Pop-Off® Dichtungen SIC/SIC	
Filtration	ISO 4406:2017 Klasse 17/15/12, max. 60 µm	
Max. Drehzahl	150,000 min ⁻¹	150,000 rpm
Max. Druck	180 bar	2,707 psi
Max. Durchfluss	7.4 l/min	2 gpm

Betriebsdaten / 1124-259-260

Medium (abhängig vom Modell)	Kühlschmiermittel, Druckluft bis zu 10 bar, bis zu 145 psi	
Dichtungstechnologie	AutoSense® Dichtungen SIC/SIC	
Filtration	ISO 4406:2017 Klasse 17/15/12, max. 60 µm	
Max. Drehzahl	30,000 min ⁻¹	30,000 rpm
Max. Druck	140 bar / 10 bar	2,031 psi / 145 psi
Max. Durchfluss	7.4 l/min	2 gpm



Betriebsdaten / 993-880

Medium (abhängig vom Modell)	Kühlschmiermittel, Schneidöl, Druckluft bis zu 6 bar	
Dichtungstechnologie	Closed Seal – begrenzter Trockenlauf Dichtungen CG/SIC	
Filtration	ISO 4406:2017 Klasse 17/15/12, max. 60 µm	
Max. Drehzahl	15,000 min ⁻¹	15,000 rpm
Max. Druck	80 bar / 6 bar	1,160.3 psi / 87 psi
Max. Durchfluss	9.4 l/min	2.5 gpm

Betriebsdaten / 9012-810

Medium (abhängig vom Modell)	Kühlschmiermittel	
Dichtungstechnologie	Closed Seal Dichtungen SIC/SIC	
Filtration	ISO 4406:2017 Klasse 17/15/12, max. 60 µm	
Max. Drehzahl	15,000 min ⁻¹	15,000 rpm
Max. Druck	110 bar	1,595.42 psi
Max. Durchfluss	49.8 l/min	13.2 gpm

DEUBLIN

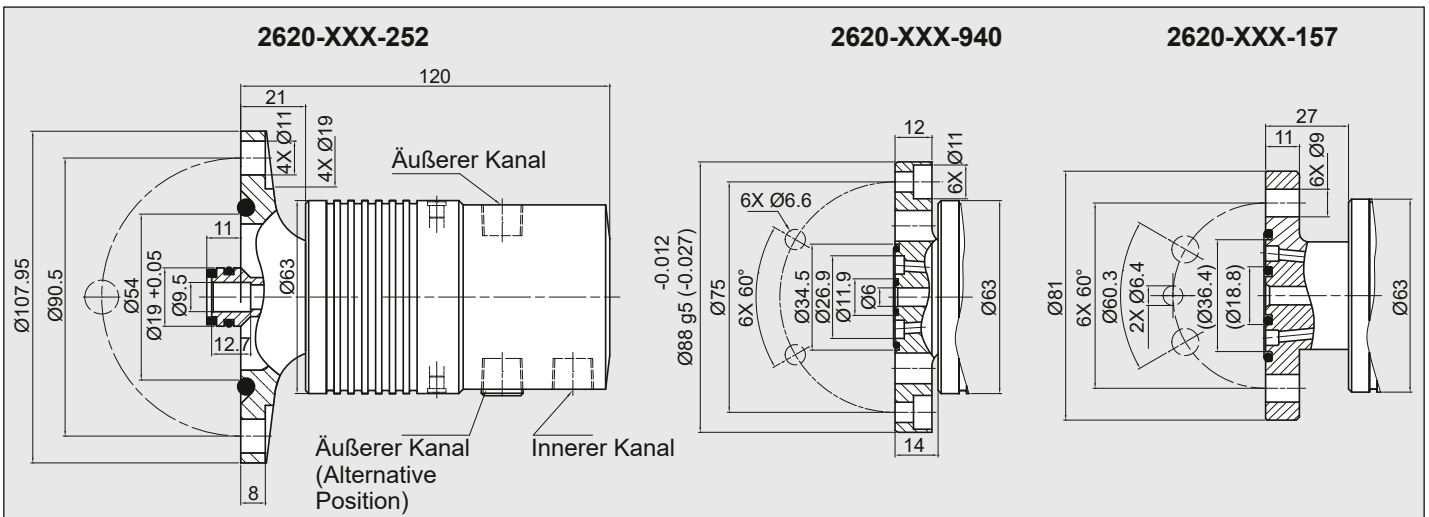
Drehdurchführung Serie 2620 2-Wege für verschiedene Medien

- Zwei unabhängige Kanäle für Anwendungen wie Spannen/ Lösen, Werkstückefassung und Kühlen
- Druckentlastete mechanische Dichtungen pro Kanal für lange Lebensdauer und verringertes Drehmoment auch bei höchstem Druck
- Geschlossene Gleitringe verhindern Belüftung des Medienkanals (vollständig gefüllte Medienleitung)
- Schutz der Lager durch Labyrinth und Leckagebohrung



Betriebsdaten

Medium	siehe Tabelle	
Filterung	ISO 4406:2017 Klasse 17/15/12, max. 60 µm	
Max. Drehzahl	12.000 min ⁻¹	12,000 rpm
Max. Druck	siehe Tabelle	
Max. Durchfluss	69 l/min	18.2 gpm (pro Kanal)
Max. Temperatur	71 °C	160 °F



Innerer Kanal		Äußerer Kanal		Bestell-Nummer	Versorgungsanschluss		Ø Flanschrotor
Medium	Max. Druck	Medium	Max. Druck		Innerer Kanal	Äußerer Kanal	
Hydrauliköl	40	Hydrauliköl	40	2620-004-252	1/4 NPT	1/4 NPT	108
Hydrauliköl	140	Hydrauliköl	70	2620-040-252	1/4 NPT	1/4 NPT	108
				2620-042-940	G 1/4	G 1/4	88
				2620-040-157	1/4 NPT	1/4 NPT	81
Hydrauliköl	140	Hydrauliköl	70	2620-045-252	1/4 NPT	1/4 NPT	108
Hydrauliköl	140	Druckluft	10	2620-160-252 *	1/4 NPT	1/4 NPT	108
				2620-162-940 *	G 3/8	G 1/8	88
				2620-160-157 *	1/4 NPT	1/4 NPT	81
KSS	140	Druckluft	10	2620-260-252 *	1/4 NPT	1/4 NPT	108
				2620-262-940 *	G 3/8	G 1/8	88
				2620-260-157 *	1/4 NPT	1/4 NPT	81
Druckluft	10	Druckluft	10	2620-520-252 **	1/4 NPT	1/4 NPT	108
				2620-522-940 **	G 3/8	G 1/8	88
				2620-520-157 **	1/4 NPT	1/4 NPT	81

* Druckluftdichtungen werden über den Öl oder durch ölhaltige Druckluft geschmiert.

** Max. Drehzahl 7.000 min⁻¹, Druckluftdichtungen werden über den Öl oder durch ölhaltige Druckluft geschmiert.

DEUBLIN

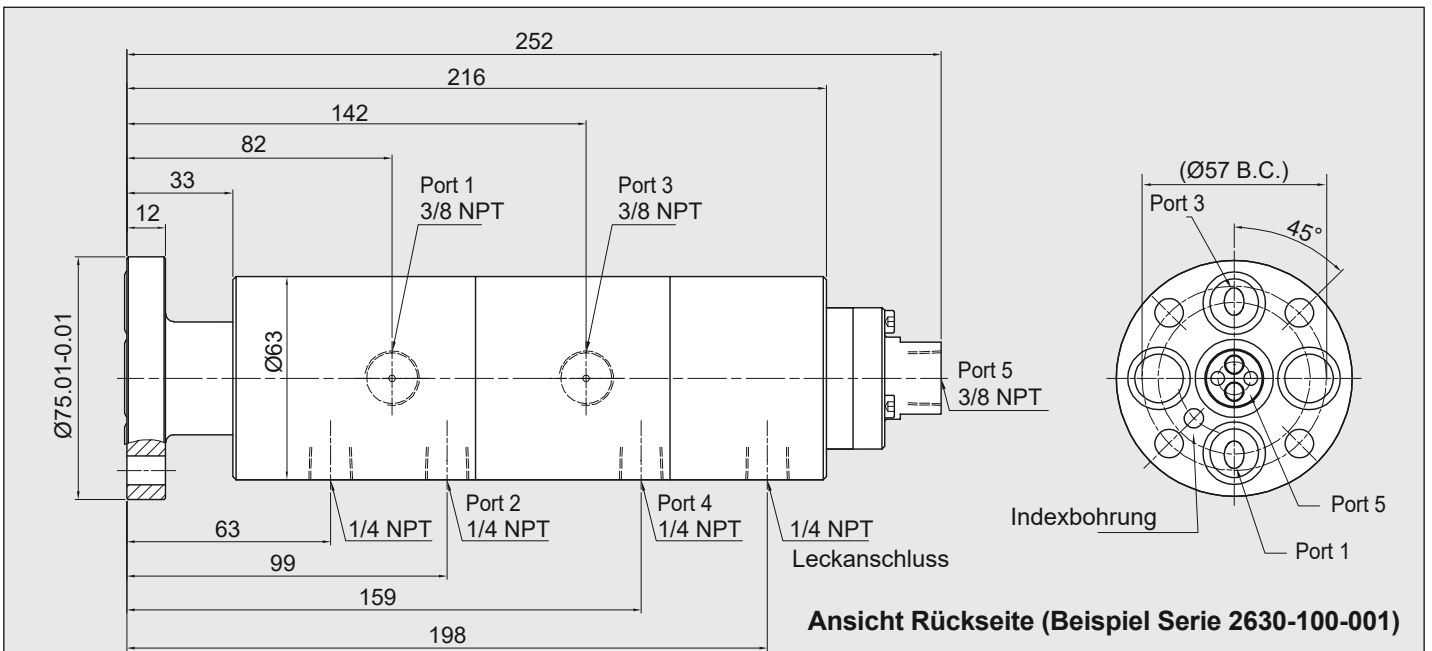
Drehdurchführung Serien 2630/2640/2650 3-5-Wege für verschiedene Medien

- Drei, vier oder fünf unabhängige Kanäle für Anwendungen wie Spannen/Lösen, Werkstück- oder Werkzeu­gerfassung und Spindelkühlung
- Druckentlastete mechanische Dichtungen in allen Kanälen für lange Lebensdauer und geringes Drehmoment bei hohem Druck und hoher Drehzahl
- Geschlossene Gleitringe verhindern Belüftung des Medienkanals (vollständig gefüllte Medienleitung)
- Keine externe Schmierung der Druckluftdichtungen benötigt
- Schutz der Lager durch Labyrinth und Leckagebohrung



Betriebsdaten

Medium	siehe Tabelle	
Filterung	ISO 4406:2017 Klasse 17/15/12, max. 60 µm	
Max. Drehzahl	10.000 min ⁻¹	10,000 rpm
Max. Druck		
Kühlschmiermittel oder Öl	140 bar	2,031 psi
Druckluft	10 bar	145 psi
Max. Durchfluss pro Kanal		
Serie 2630	39 l/min	10.2 gpm
Serie 2640	17 l/min	4.5 gpm
Serie 2650	17 l/min	4.5 gpm
Max. Temperatur	71 °C	160 °F



Anzahl der Kanäle	Bestell-Nummer	Anschluss Port #1	Anschluss Port #2	Anschluss Port #3	Anschluss Port #4	Anschluss Port #5
3	2630-100-001	Hydraulik- oder Kühlöl	Leckage	Hydraulik- oder Kühlöl	Leckage	KSS / MMS / Druckluft ^A
	2630-200-001	Hydraulik- oder Kühlöl	Druckluft ^B	KSS	Leckage	-
	2630-300-001	-	Druckluft ^B	KSS	Druckluft ^B	-
	2630-600-001	Druckluft ^B	Druckluft ^B	KSS / MMS / Druckluft ^A	-	-
4	2640-100-001	Hydraulik- oder Kühlöl	Druckluft ^B	Hydraulik- oder Kühlöl	Leckage	KSS / MMS / Druckluft ^A
	2640-600-001	Druckluft ^B	Druckluft ^B	Druckluft ^B	KSS / MMS / Druckluft ^A	-
5	2650-000-001	Hydraulik- oder Kühlöl	Druckluft ^B	KSS	Druckluft ^B	Hydraulik- oder Kühlöl
	2650-600-001	Druckluft ^B	Druckluft ^B	Druckluft ^B	Druckluft ^B	KSS
	2650-700-001	Hydrauliköl	Hydrauliköl	Hydrauliköl	Druckluft ^B	Hydrauliköl

Bemerkung A: Dieser Kanal funktioniert mit AutoSense® Technologie.

Bei Druckluft arbeitet er mit kontrollierter Leckage; bei MMS und Kühlschmiermittel arbeitet er mit geschlossenen Dichtflächen.

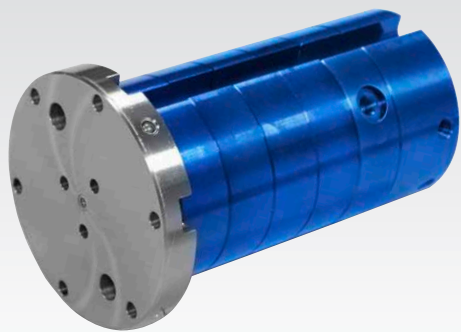
Bemerkung B: Dieser Kanal arbeitet mit geschlossenen Gleitringen, geeignet für Anwendungen mit Werkzeug- oder Werkstücke­rfassung.

DEUBLIN

Mehrkanal Drehdurchführungen Serie 260x für hohe Drehzahlen (>1.000 min⁻¹) für DDRT* Anwendungen mit unterschiedlichen Medien

- 3 – 8 Kanäle für verschiedene Medien
- Für Anwendungen wie Spannen und Lösen, Werkstück- oder Werkzeu erfassung, Ausblasen und Spindelkühlung
- Minimale axiale Baulänge
- Keine externe Schmierung der Druckluftdichtungen notwendig
- Hochverschleißfeste, druckentlastete Dichtungspaarungen in allen Kanälen für geringes Reibmoment und lange Lebensdauer auch bei hohen Geschwindigkeiten und Drücken
- Geschlossene Gleitringe sorgen für eine kontinuierliche Abschöttung der Medien ohne Leckage
- Doppelte Präzisions-Kugellager für leichten Lauf

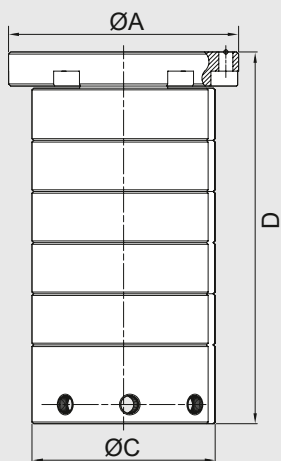
* Drehtisch mit Direktantrieb (Torquemotor)



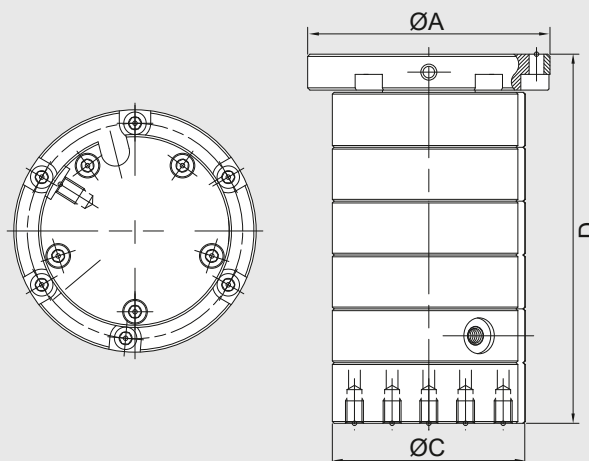
Betriebsdaten

Medium	Hydrauliköl Kühlöl Druckluft bis 10 bar (145 psi) KSS	
Filterung	ISO 4406:2017 Klasse 17/15/12, max. 60 µm	
Max. Drehzahl	siehe Tabelle	
Max. Druck		
KSS oder Öl	140 bar	2,031 psi
Air	10 bar	145 psi
Max. Temperatur	71 °C	160 °F

Rotorgetragen Radialer Medienanschluss 1



Rotorgetragen Axialer Medienanschluss 2

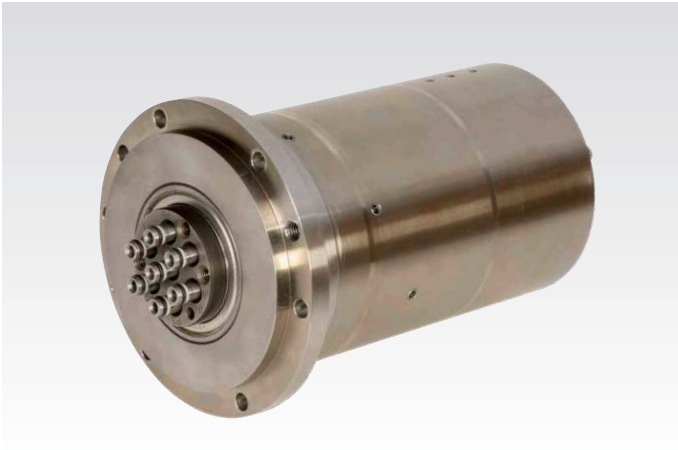


Anzahl der Kanäle	Medienanschluss	Bestell-Nummer	Max. Drehzahl [min ⁻¹]	Medien Kanäle	D Gesamtlänge	C Außen Ø	A Flansch Ø
3	1	2603-140-108	7.000	2x Öl, 1x Luft	140	63	108
3	1	2603-141-108	3.000	3x Luft	140	63	108
3	1	2603-145-108	7.000	2x Öl, 1x Luft	140	68	108
4	2	2604-102-108	3.000	3x Öl, 1x Luft	164,5	86	108
6	1	2606-075-102	2.500	2x Kühlöl, 2x Hydrauliköl, 2x Luft	163	75	75
6	1	2606-250-101	1.500	4x Öl, 2x Kühlöl oder KSS	212	86	100
8	1	2608-200-103	1.500	3x Öl, 3x Luft, 2x Kühlöl	258	115	158

DEUBLIN

Serie Hybrid-Mehrkanal bis 10-Wege für verschiedene Medien

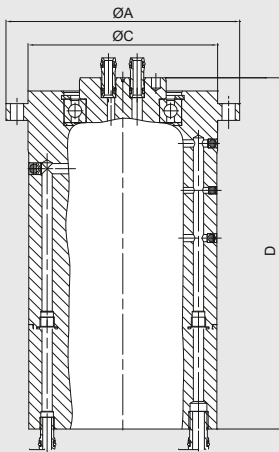
- Unabhängige Kanäle für Anwendungen wie Spannen/Lösen, Werkstückfassung, Kühlen und Anlagekontrolle
- Kombination aus verschiedenen Dichtungstechnologien für kompakte Bauweise, hohe Drücke bei Hydraulik- und KSS-Anwendungen und hohem Durchfluss
- Auf die Medien speziell abgestimmte Dichtungstechniken für niedrige Temperaturentwicklung und lange Lebensdauer
- Verschiedene Einbauausführungen für einfache und schnelle Installation durch Mediensteckverbindungen (Deublin Tubes)



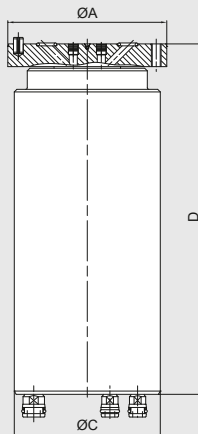
Betriebsdaten

Max. Drehzahl	siehe Tabelle	
Max. Druck		
Hydraulik	bis 200 bar	2,900 psi
Kühlwasser	bis 6 bar	87 psi
Kühlschmiermittel	bis 140 bar	2,030 psi
Luft, MMS	bis 10 bar	145 psi
Vakuum	bis 0,07 bar absolut	1.015 psi
Max. Temperatur	71 °C	160 °F

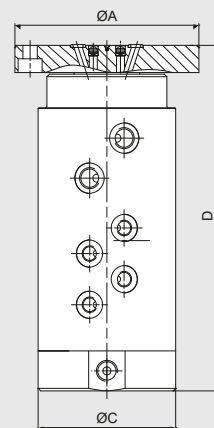
**Gehäusegetragen
Axiale Anbindung 1**



**Rotorgetragen
Axiale Anbindung 2**



**Rotorgetragen
Radiale Anbindung 3**

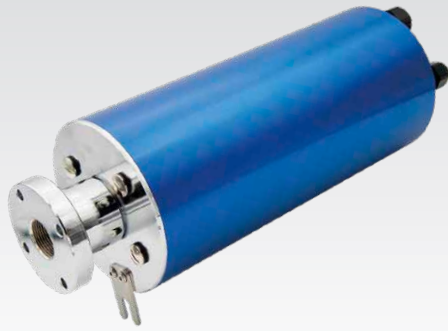


Kanäle	Anbindung	Bestell- Nummer	Max. Drehzahl [min ⁻¹]	Medium	D Gesamt- länge	C Gesamt Ø	A Ø Flansch
3	1	SP0561	250	2x Hydraulik, 1x Druckluft	239	128	159
4	2	SP0653	1.200	4x Druckluft im Stillstand	157	90	98 f7
4	2	SP0653	1.200	4x Druckluft im Stillstand	157	90	98 g7
5	2	SP0664	2.500	3x Hydraulik, 2x Druckluft	245	110	132 g7
5	3	SP0930	6.000	3x Hydraulik, 2x Druckluft	189	88	58
6	2	SP0501	600	3x Hydraulik, 3x Druckluft im Stillstand	205	90	98 f7
6	1	SP0668	5.000	2x Hydraulik, 2x Kühlwasser, 1x Luft, 1x KSS	347	89	86 f7
6	3	2507G-F132M	500	4x Hydraulik, 2x Druckluft	238	110	132 g6
7	1	SP0856	20	4x Hydraulik, 2x Druckluft, 1x Vakuum	239	128	159
7	1	2507Z-Q059M	500	2x Hydraulik, 3x Druckluft, 2x Vakuum	239	128	159
10	1	SP0721	20	8x Hydraulik, 2x Druckluft	239	128	159
10	3	2510G-F132M	800	4x Hydraulik, 5x Druckluft im Stillstand, 1x Druckluft	287	110	132 g6

DEUBLIN

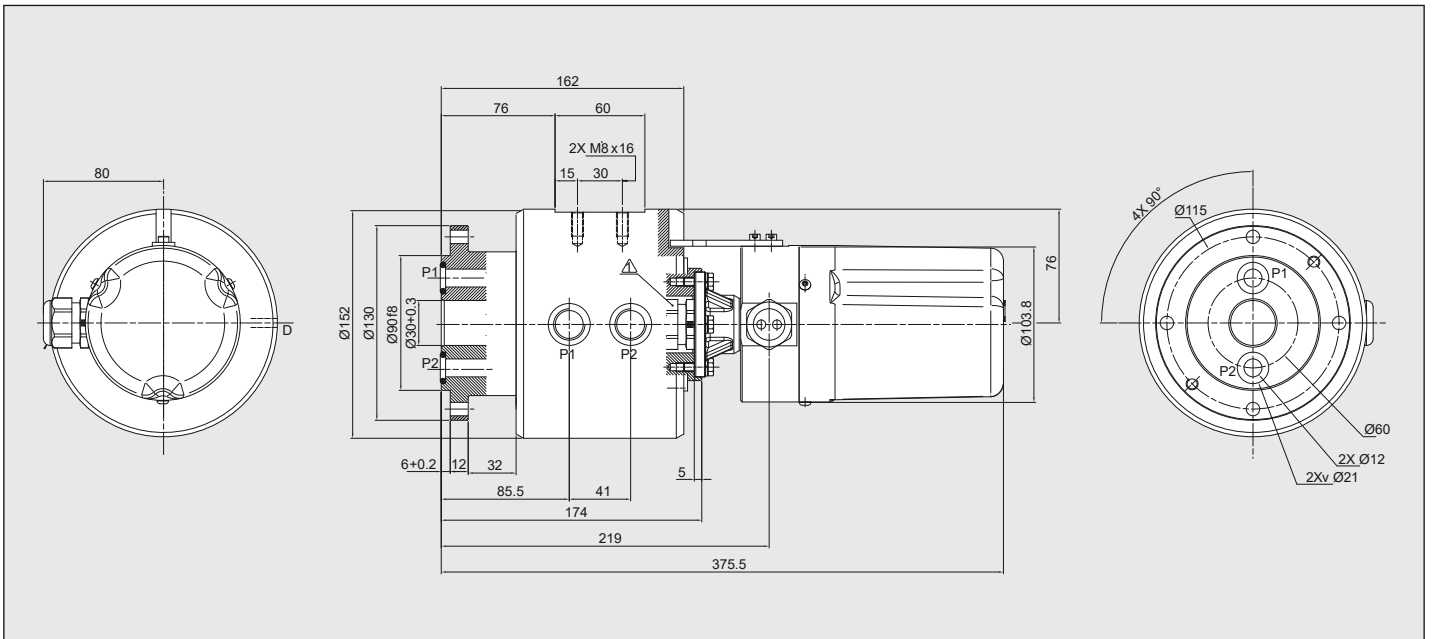
Schleifringe Serie SRC

- Großer Einsatzbereich für die Übertragung von Daten, Signalen und Strom
- Leiterringe: goldbeschichtet, innen reines Kupfer, mit hoher Präzision hergestellt, keine Oxidation, sehr geringe Kontaktreibung
- Einsatz von Edelmetall nur wo notwendig
- Optimierte Beschichtung in Art, Güte und Härte
- Monofilament-Technologie: Geringer Kontaktwiderstand, geringer Abrieb; zur Signal- und Datenübertragung auch für Stromversorgung bis 25 A
- Polyfilament-Technologie: Sehr geringer Kontaktwiderstand; für die Signalübertragung und bei hoher Datenrate
- Grafit-Verbundbürsten: Längere Lebensdauer, hohe Drehzahlen; für Leistungsstrom von 30 A bis über 100 A; Drehzahl bis 250 rpm



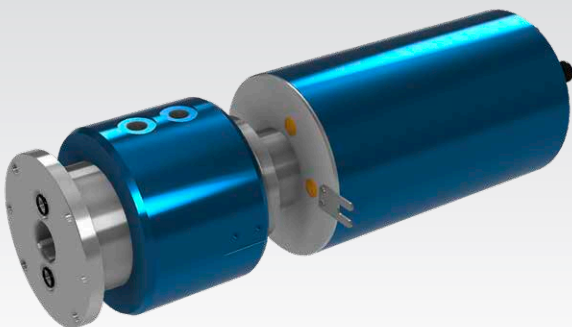
Betriebsdaten

Merkmale	axialer Kabelauslass am Gehäuse
Elektrische Kanäle	bis zu 99
Max. Leistung	Signal 5 A; Power 60 A
Datenübertragungsrate	100 Mbps
Leiterring	vergoldet
Bürsten	Monofilament (≤ 25 A); Graphit (> 25 A)
Zentralkanal	nur SRC-40
Schutzklasse	IP 55 – max IP 67
Max. Drehzahl	250 min ⁻¹ / 250 rpm
Sollspannung	Leistung 880 V AC/DC; Signal 190 V DC



CMB Combo

Eigenschaften	besteht aus MPSS Drehdurchführung und Schleifring Serie SRC / SRD
Medienkanäle	1 - 2 - 4 - 6 - 8
Kanaldurchmesser	Ø 6 - Ø 10 - Ø 12 mm
Medien	abhängig vom Modell: Luft, Vakuum oder Hydraulik, Wasser auf Nachfrage (Lebensdauer verkürzt)
Drehzahl	für niedrige Drehzahlen
Zentralkanal	30 mm für Drähte/Kabel
Drainage	zwischen den Kanälen
Flanschanschluss	ja für SRG SRD an der Rückseite



DEUBLIN

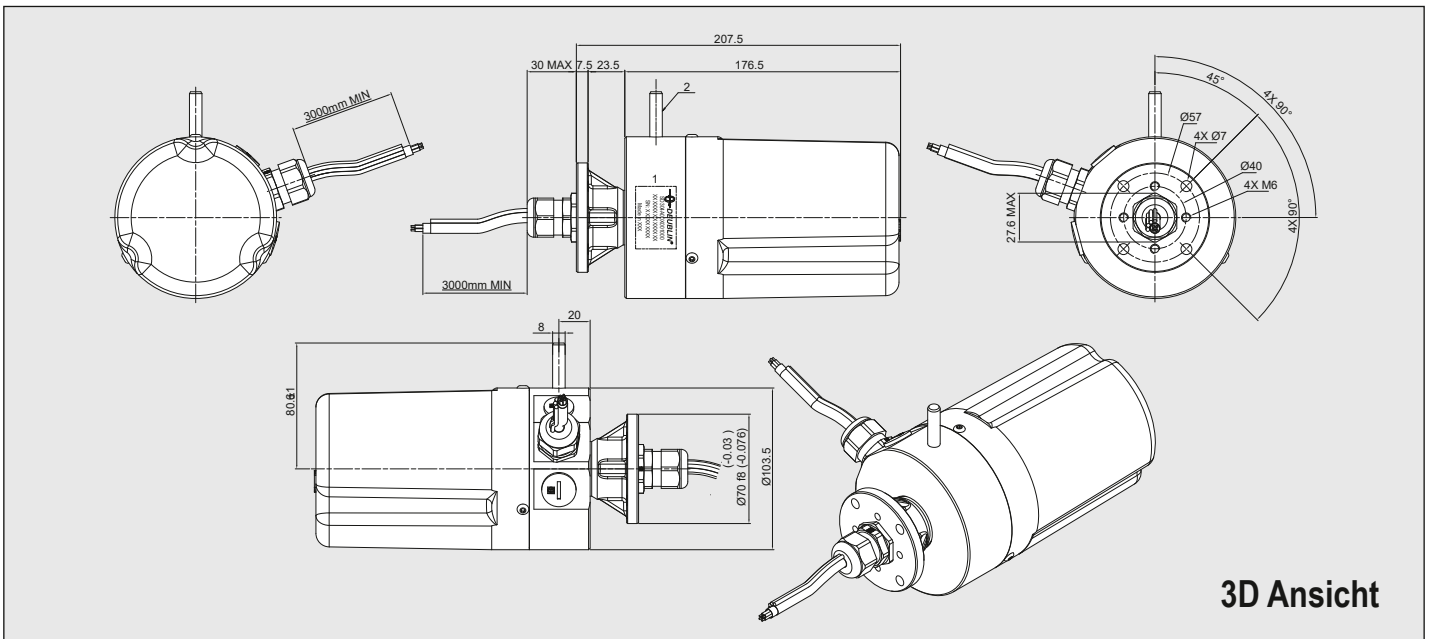
Schleifringe Serie SRD

- Großer Einsatzbereich für die Übertragung von Daten, Signalen und Strom
- Leiterringe: goldbeschichtet, innen reines Kupfer, mit hoher Präzision hergestellt, keine Oxidation, sehr geringe Kontaktreibung
- Einsatz von Edelmetall nur wo notwendig
- Optimierte Beschichtung in Art, Güte und Härte
- Monofilament-Technologie: Geringer Kontaktwiderstand, geringer Abrieb; zur Signal- und Datenübertragung auch für Stromversorgung bis 25 A
- Polyfilament-Technologie: Sehr geringer Kontaktwiderstand; für die Signalübertragung und bei hoher Datenrate
- Grafit-Verbundbürsten: Längere Lebensdauer, hohe Drehzahlen; für Leistungsstrom von 30 A bis über 100 A; Drehzahl bis 250 rpm



Betriebsdaten

Merkmale	radialer Kabelausschuss am Gehäuse
Elektrische Kanäle	bis zu 32
Max. Leistung	Signal 5 A; Power 60 A
Datenübertragungsrate	100 Mbps
Leiterring	vergoldet
Bürsten	Monofilament (≤ 25 A); Graphite (> 25 A)
Zentralkanal	nur SRD-40
Schutzklasse	IP 55 – max IP 67
Max. Drehzahl	250 min ⁻¹ / 250 rpm
Sollspannung	Leistung 640 V AC/DC; Signal 30 V DC



CMB Combo

Eigenschaften	besteht aus MPSS Drehdurchführung und Schleifring Serie SRC / SRD
Medienkanäle	1 - 2 - 4 - 6 - 8
Kanaldurchmesser	Ø 6 - Ø 10 - Ø 12 mm
Medien	abhängig vom Modell: Luft, Vakuum oder Hydraulik, Wasser auf Nachfrage (Lebensdauer verkürzt)
Drehzahl	für niedrige Drehzahlen
Zentralkanal	30 mm für Drähte/Kabel
Drainage	zwischen den Kanälen
Flanschanschluss	ja für SRG SRD an der Rückseite



Allgemeine Hinweise

Eine Deublin Drehdurchführung ist ein Präzisionsteil und sollte stets sachgemäß behandelt werden. Die Abdichtung vom drehenden Element, dem Rotor und dem stehenden Teil, dem Stator, wird meist über Gleitringdichtungen realisiert. Unsachgemäße Behandlung und Installation können zu vorzeitigem Ausfall führen.

Deublin Drehdurchführungen sind trotz ihrer präzisen Fertigung Verschleißteile und sollten regelmäßig gewartet werden. Sind die Dichtungen verschlissen, sollte die Deublin Drehdurchführung zur Instandsetzung an Deublin eingeschickt oder durch eine neue ersetzt werden, um Folgeschäden durch Leckage zu vermeiden. Sollte es doch einmal zu einer Leckage kommen, muss die Deublin Drehdurchführung sofort instand gesetzt werden. Niemals mit einer leckenden Drehdurchführung weiterarbeiten!

Bitte setzen Sie die Deublin Drehdurchführung nur für die im Katalog angegebenen Anwendungen ein. Sie darf auf keinen Fall für Kohlenwasserstoffe und andere brennbare Medien verwendet werden, da eventuell Leckagen zu Feuer oder Explosionen führen können. Der Einsatz unserer Produkte für ungebräuchliche und ätzende Medien ist ohne unsere ausdrückliche Genehmigung untersagt. Diese Anleitung gilt als generelle Richtlinie für den Einsatz von Deublin Drehdurchführungen und erhebt keinen Anspruch auf Vollständigkeit.

Für den Großteil der Deublin Drehdurchführungen ist eine Montage- und Bedienungsanleitung vorhanden, die Sie bei Bedarf anfordern können. Bei der Montage der Deublin Drehdurchführung sind die Installationshinweise oder die Bedienungsanleitung unbedingt zu beachten.

Prüfung im Werk

Alle Deublin Drehdurchführungen werden einer Dichtheitsprüfung unterzogen. Diese Prüfung sichert die einwandfreie Funktion der Deublin Drehdurchführungen, so dass diese in den meisten Fällen sofort eingebaut werden können.

Sachmangelhaftung

Die Sachmangelhaftungsrechte des Bestellers setzen voraus, dass der Liefergegenstand nach Erhalt überprüft und Deublin Mängel unverzüglich, spätestens jedoch zwei Wochen nach Erhalt, schriftlich mitgeteilt werden; verborgene Mängel müssen Deublin unverzüglich nach ihrer Entdeckung schriftlich gemeldet werden. Die Sachmangelhaftung erlischt, wenn die Deublin Drehdurchführung zerlegt, verändert oder durch unsachgemäße Behandlung beschädigt wurde. Ansonsten gelten unsere allgemeinen Verkaufs- und Lieferbedingungen. Dabei ist ausdrücklich zu beachten, dass alle dynamischen Dichtelemente als Verschleißteile zu betrachten sind. Deublin übernimmt keine Gewähr für Schäden, die durch ungeeignete oder unsachgemäße Verwendung, fehlerhafte Lagerung, fehlerhafte Aufbewahrung, fehlerhaften Transport, fehlerhafte Montage, fehlerhafte Inbetriebnahme, mangelnde Wartung, fehlerhafte Behandlung oder fehlerhaften Einbau durch den Besteller, Verwendung von nicht geeignetem Zubehör oder nicht geeigneten Ersatzteilen sowie durch natürliche Abnutzung entstehen, sofern die Schäden nicht von Deublin zu vertreten sind.

Fordern Sie die Allgemeinen Verkaufs- und Lieferbedingungen der Deublin GmbH an.

Schmierung und Wartung

In Abhängigkeit von der Deublin Drehdurchführungsserie und der Anwendungsparameter sind die Deublin Drehdurchführungen entweder lebensdauergeschmiert oder unterliegen bestimmten Wartungs- und Schmierintervallen. Diese Anweisungen sind den jeweiligen Bedienungsanleitungen oder der allgemeinen Schmieranleitung „Relubrication Guide“ für Deublin Drehdurchführungen zu entnehmen.

Filterung

Die Reinheit des Mediums hat wesentlichen Einfluss auf die Lebensdauer der Dichtungspaarung und damit auf die einwandfreie Funktion der Drehdurchführung. Wir empfehlen eine Filterung von mindestens 60 µm. Vorbedingung ist selbstverständlich, dass alle Einbau- und Betriebshinweise beachtet worden sind.

Instandsetzungen von Deublin Drehdurchführungen durch Deublin

Für die Instandsetzungen von Deublin Drehdurchführungen sollten ausschließlich Deublin Ersatzteile verwendet werden. Sprechen Sie Deublin hierfür an oder die autorisierten Deublin Vertretungen. Unter www.deublin.com finden Sie Ihre lokale Deublin Vertretung.

Für bestimmte Serien können die Deublin Drehdurchführungen vor Ort gewartet werden. Generell empfehlen wir die Instandsetzung der Deublin Drehdurchführungen durch Deublin. Hierfür bieten wir einen Instandsetzungsservice an und die überholten Deublin Drehdurchführungen werden wieder mit einer 12 Monate gültigen Verjährungsfrist für Sachmangelhaftungsansprüche geliefert.

Spannungsfreier Einbau

Bei der Montage von Drehdurchführungen ist auf spannungsfreien Einbau und freie Beweglichkeit der Anschlüsse zu achten. Weitere Empfehlungen entnehmen Sie bitte unseren Montageanweisungen!

Warnung

Deublin Drehdurchführungen dürfen nicht zur Durchführung brennbarer Medien (Flammpunkt $\leq 60^\circ\text{C}$ oder 140°F) genutzt werden, da Leckage zu Explosion bzw. Feuer führen kann. Deublin Drehdurchführungen müssen gemäß den Standard-sicherheitsrichtlinien für das verwendete Medium eingesetzt werden. Die Einsatzumgebung muss gut belüftet sein. Die Nutzung unserer Produkte mit gefährlichen oder korrosiven Medien ist strikt untersagt.

Deublin hat sich seit seiner Gründung als kleines Familienunternehmen im Jahr 1945 konsequent an das Ziel gehalten, die weltweit besten Produkte seiner Art zu entwerfen und herzustellen. Das Ergebnis dieses Anspruchs war über die Jahre ein konstantes Wachstum und dafür sind wir unseren vielen treuen Kunden dankbar.

Heute ist Deublin der weltweit größte Hersteller von Drehdurchführungen mit hochmodernen Fabriken, technischem Vertrieb und Service sowie lokalen Lagerbeständen in 14 Ländern auf vier Kontinenten und einem weltweiten Vertriebsnetzwerk in mehr als 60 Ländern. Unser umfassender Katalog an praxiserprobten Produkten und unsere globale Organisation stellen sicher, dass die Anforderungen jedes Kunden genau mit einer ausgereiften Lösung übereinstimmen. Seit 2019 ist Deublin Teil der HOERBIGER-Gruppe und bildet den Kern des Geschäftsbereichs Rotary Solutions.

Wir laden Sie herzlich ein, unsere modernen Produktionsstätten in Waukegan, Illinois, USA; Mainz, Deutschland; Monteveglio, Italien; Dalian, China und Sao Paulo, Brasilien zu besuchen.



Hauptquartier in Waukegan, Illinois, U.S.A.



Mainz, Deutschland



Monteveglio (Bo), Italien



Dalian, China



Diadema, Brasilien

AMERIKA

DEUBLIN USA

2050 Norman Drive
Waukegan, IL 60085-6747 U.S.A
Phone: +1 847-689 8600
Fax: +1 847-689 8690
E-Mail: info-us@deublin.com

DEUBLIN Brazil

Av. Fagundes de Oliveira, 538 – A10 / A11
- Piraporinha
CEP: 09950-300 - Diadema - SP - Brasil
Phone: +55 11-2455 3245
Fax: +55 11-2455 2358
E-Mail: info-br@deublin.com

ASIEN

DEUBLIN China

No. 2, 6th DD Street,
DD Port Dalian, 116620, China
Phone: +86 411-8754 9678
Fax: +86 411-8754 9679
E-Mail: info-cn@deublin.com

Room 15A07, Wangjiao Plaza
No. 175 East Yan'an Road, Huangpu District
Shanghai 200002
Phone: +86 21-5298 0791
Fax: +86 21-5298 0790
E-Mail: info-cn@deublin.com

DEUBLIN Asia Pacific

7 Temasek Boulevard #21-05
Suntec Tower One, Singapore 038987
Phone: +65 6259-92 25
Fax: +65 6259-97 23
E-Mail: info-sg@deublin.com

DEUBLIN Japan

2-13-1, Minamihanayashiki, Kawanishi City
Hyogo 666-0026, Japan
Phone: +81 72-757 0099
Fax: +81 72-757 0120
E-Mail: info-jp@deublin.com

2-4-10-3F, Ryogoku, Sumida-ku
Tokyo 130-0026, Japan
Phone: +81 35-625 0777
Fax: +81 35-625 0888
E-Mail: info-jp@deublin.com

4-1-13-201 Sakae
Ichinomiya, Aichi 491-0858, Japan
Phone: +81 586-73 0222
Fax: +81 586-73 0223
E-Mail: info-jp@deublin.com

DEUBLIN Korea

Star Tower #1003, Sangdaewon-dong 223-25,
Jungwon-gu, Seongnam-si, Gyeonggi-do,
South Korea
Phone: +82 31-8018 5777
Fax: +82 31-8018 5780
E-Mail: info-kr@deublin.com

EUROPA

DEUBLIN Germany

Florenz-Allee 1
55129 Mainz, Germany
Phone: +49 6131-49980
E-Mail: info-de@deublin.com

DEUBLIN Italy

Via Guido Rossa 9 - Loc. Monteveglio
40053 Comune di Valsamoggia (BO), Italy
Phone: +39 051-835611
Fax: +39 051-832091
E-Mail: info-it@deublin.com

DEUBLIN Austria

Lainzer Straße 35
1130 Wien, Austria
Phone: +43 1-8768450
Fax: +43 1-876845030
E-Mail: info-at@deublin.com

DEUBLIN France

61 Bis, Avenue de l'Europe
Z.A.C de la Malnoue
77184 Emerainville, France
Phone: +33 1-64616161
Fax: +33 1-64616364
E-Mail: info-fr@deublin.com

DEUBLIN Poland

ul. Bierutowska 57-59
51-317 Wrocław, Poland
Phone: +48 71-3528152
Fax: +48 71-3207306
E-Mail: info-pl@deublin.com

DEUBLIN Spain

C/ Lola Anglada, 20
08228 Les Fonts (Terrassa), Spain
Phone: +34 93-221 1223
E-Mail: info-es@deublin.com

DEUBLIN United Kingdom

6 Sopwith Park, Royce Close, West Portway
Andover SP10 3TS, UK
Phone: +44 1264-33 3355
Fax: +44 1264-33 3304
E-Mail: info-uk@deublin.com



www.deublin.com

www.deublin.eu



**DEUBLIN PRODUKTE & SERVICE
SIND WELTWEIT VERFÜGBAR**