

# DREHDURCHFÜHRUNGEN

Wasser | Dampf | Luft | Hydraulik | Thermoöl | Vakuum

Hauptkatalog



## Leitfaden für die Auswahl von Deublin Drehdurchführungen

Größe	Serie	Max. Betriebsdaten			Beschreibung	Seiten
		p bar	T °C	n min <sup>-1</sup>		
<b>Wasser &amp; Thermoöl</b>						5 – 23
DN 10 – 50	57	50	121	3.500	Mehrzweck	5 – 9
DN 15 – 50	57	50	160	3.500	Hot Media	10
DN 15 – 50	57	50	121	3.500	ATEX-zertifiziert	11
DN 40, 50 & 65	657, 755	14	121	1.000	Mehrzweck	12 – 13
DN 65	755	14	121	750	Mehrzweck	14
DN 80	857	10	121	500	Wasser	15 – 16
DN 10 – 40	54	120	90	3.500	Edelstahl	17 – 18
DN 50 – 100	6000	10	121	750	Wasser	19 – 22
DN 125	F	10	121	750	Wasser	23
<b>Luft &amp; Hydraulik</b>						24 – 35
DN 6, 8 & 20	1005, 1102, 250-094	70	121	3.500	Standardanwendungen	24 – 25
DN 10	1115	34	121	3.500	Standardanwendungen	24 – 25
DN 15	1205	50	121	3.500	Standardanwendungen	24 – 25
DN 25	355-021	70	121	3.000	Standardanwendungen	24 – 25
DN 40	452-000	50	121	2.500	Standardanwendungen	24 – 25
DN 6 & 8	1005, 1102	70	121	3.500	zum Einbau in die Welle	26
DN 8 & 10	1102, 1116	70	121	3.500	zum Einbau in die Welle	27
DN 10	1115	34	121	3.500	zum Einbau in die Welle	27
DN 8 – 15	AP	400	90	1.500	hohe Drücke & hohe Drehzahlen	28
DN 8 – 20	7100	250	70	500	Hochdruckhydraulik	29
DN 8 – 20	1690, 1790, 1890	210	115	250	DEU-PLEX, geringe Drehzahl	30 – 31
DN 8 & 20	1890	210	115	250	Dreiwege	30 – 31
DN 8 & 15	17, 21, 2117	207	121	250	Einweg und Tandem Lösung	32
DN 10 & 15	1379, 1479	250	80	250	Mehrere Medien, 4 Kanäle	33
DN 10	1500	10	121	1.500	DEU-PLEX, für gewartete Luft	34
DN 15	1590, 1579	70	121	1.500	DEU-PLEX, Luft und Hydrauliköl	35
<b>Hot Media</b>						36 – 43
DN 12 – 80	BC-54000	17,2	232	400	Zweiwege, stehender Siphon	36 – 39
DN 12 – 80	BC-54100	17,2	232	400	Einweg	40 – 41
DN 20 – 80	BC-54205	15,5	232	400	Zweiwege, drehender Siphon	42 – 43

**Achtung!**

Bei von dieser Liste abweichenden Betriebsdaten sowie bei Sonderanschlussmaßen fragen Sie bitte an. Nennen Sie Medium, Drehzahl, Druck, Temperatur und gewünschte Anbindung. Bitte beachten Sie die „Anleitung zur Schlauchinstallation und Montage von Deublin Drehdurchführungen“ auf Seite 49. – **Maße in mm.**

**Technische und maßliche Änderungen vorbehalten.**



### Unsere Vision

Wir sind der Marktführer für Rotationslösungen in Anwendungsbereichen, die für unsere Kunden erfolgskritisch sind.

### Unsere Mission

Wir hören unseren Kunden zu und entwickeln innovative Lösungen, die für deren Erfolg wegweisend sind. Wir fördern eine Kultur der Neugier und Eigenverantwortung, in der unsere Mitarbeiter ihr volles Potenzial entfalten, um die Erwartungen unserer Kunden zu übertreffen. Wir streben nach kontinuierlicher Verbesserung. Durch unsere Problemlösungsaktivitäten, die ein zentraler Bestandteil des Deublin Performance Systems sind, erreichen wir operative Spitzenleistungen und zuverlässige Kundenlösungen.

### Unsere Ambition

Wir stärken unsere weltweite Führungsposition bei Drehdurchführungen und sind ein wichtiger Marktakteur bei Schleifringen. Wir erweitern unser Leistungsangebot durch die Integration neuer Technologien zum Nutzen unserer Kunden.

Überall dort, wo in drehende Maschinenteile – zum Beispiel in Walzen, Wellen oder Spindeln – Wasser, Dampf, Öl, Kühlschmierstoffe oder andere Medien durch- oder eingeführt werden müssen, verrichten Drehdurchführungen in unterschiedlichen industriellen Bereichen ihre Arbeit.

1945 für solche Aufgaben entwickelt und konstruiert und anhand praktischer Anforderungen immer weiterentwickelt, sind Deublin Drehdurchführungen auf dem neuesten Stand der Technik.

Deublin Drehdurchführungen sind zuverlässige Erzeugnisse, in deren Konstruktion Erfahrungen aus mehr als 77 Jahren Firmenbestehen einfließen.

Unsere Produktpalette wird kontinuierlich weiterentwickelt und verfeinert. Direkter Kundenkontakt und die enge Zusammenarbeit mit den Konstrukteuren der Maschinenhersteller sind die Basis für ständige Weiterentwicklung.

Qualität umfasst das gesamte Unternehmen. Produkte zu wettbewerbsfähigen Preisen und termingerechte Lieferung sind der Maßstab für Deublin.

Das bedingt eine integrierte Qualitätssicherung, die alle Abteilungen einbezieht – denn:

Qualität ist Teamwork!

Deublin hat seinen Hauptsitz in Waukegan, Illinois, USA. Seit über 40 Jahren produzieren die Werke in Deutschland und Italien für Europa, Afrika und den Nahen Osten. Neben Vertriebspartnern in fast allen Ländern Europas bestehen eigene Deublin Niederlassungen in Brasilien, China, Deutschland, England, Frankreich, Italien, Japan, Kanada, Österreich, Polen, Singapur, Spanien und Südkorea.

Das ist Know-How und Partnerschaft, auf die sich Deublin Kunden verlassen können.



1996 erfolgte für Deublin die Erstzertifizierung im Rahmen des Qualitätsmanagementsystems nach DIN EN ISO 9001. Im Oktober 2002 folgte die Erstzertifizierung im Rahmen des Umweltmanagementsystems nach DIN EN ISO 14001.

Seit März 2009 ist Deublin als zugelassener Wirtschaftsbeteiligter anerkannt und beweist damit, dass die Lieferkette sicher und zollrechtlich zuverlässig ist. Für unsere Kunden bedeutet dies eine Beschleunigung im Waren- und Materialfluss, ein echter Vorteil für unsere Partner in der ganzen Welt!

Hiermit setzt Deublin Maßstäbe.



## Zuverlässigkeit

Langjährige Erfahrungen, beständiger Dialog mit den Kunden und Zulieferern, Innovationen im eigenen Hause und bei Zulieferern versetzen Deublin in die Lage, zuverlässige Drehdurchführungen auf höchstem technischen Niveau anzubieten. Die auf das jeweilige Medium abgestimmte Dichtungspaarung gewährleistet für jeden Anwendungsfall die maximale Standzeit.

Die Sauberkeit bei der Lagerung und Handhabung der Drehdurchführung ist dafür genauso Voraussetzung wie die Ein-

haltung der Deublin Vorgaben hinsichtlich der Gestaltung der Kundenseite.

Der Markt verlangt jedoch zunehmend Erzeugnisse mit noch längeren Standzeiten bei extremeren Parametern.

Neben Neuentwicklungen und fortlaufender Überarbeitung bestehender Produkte tragen vor allem verschleißfestere Gleitringpaarungen dieser Forderung Rechnung.

## Service

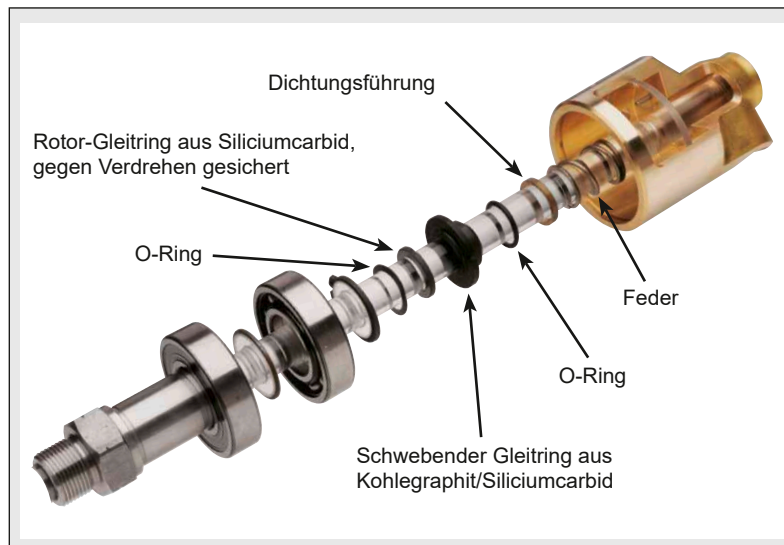
Kundenorientierter Service bedeutet für Deublin: Richtungsweisende und neu konstruierte Drehdurchführungen für spezielle Anforderungen, eine umfassende technische Beratung bei der Auswahl der Drehdurchführung entweder im Werk Deublin oder vor Ort durch einen unserer Mitarbeiter oder Partner, kurzfristige Lieferung aller ausgewählten Produkte und schließlich eine schnelle Fehlerbehebung aller Probleme.

Lange Stillstandzeiten von Maschinen und Anlagen gehören der Vergangenheit an.

Ein breites Sortiment von Drehdurchführungen wird auf Vorrat produziert und ist deshalb sehr kurzfristig zu beziehen. Ein automatisiertes Lagersystem ermöglicht ein schnelles Bereitstellen der Komponenten.

Die Lieferzeiten für auftragsgebundene Produkte sind jedoch nur unwesentlich länger, eine moderne und optimierte Fertigung und Montage garantiert sehr kurze Durchlaufzeiten.

Leistungsstarke CAD-Systeme ermöglichen eine effiziente Gestaltung individueller Lösungen je nach Art der Anwendung und Marktpotenzial.



## Instandsetzung

Die Serie 57 wurde für leichten und schnellen Austausch des Schwebenden Gleitringes und des Rotor-Gleitringes entwickelt.

Die Serie 57 hat einen am Rotorende zentrierten und gegen Verdrehen gesicherten auswechselbaren Rotor-Gleitring.

Der verschlissene Rotorgleitring ist herauszunehmen und einfach durch einen neuen zu ersetzen. Das gleiche gilt für den Schwebenden Gleitring. Diese Instandsetzung kann vor Ort ausgeführt werden, ist einfach, schnell und, weil nur die Dichtungen ausgetauscht werden, auch sehr preiswert.

## Deublin Performance System (DPS)<sup>®</sup>

Das Deublin Performance System (DPS)<sup>®</sup> bedeutet Produktion im Kundentakt.

Durch bedarfsgesteuerte Produktion, optimale Nutzung der zur Verfügung stehenden Ressourcen und Vermeidung von nicht wertschöpfenden Tätigkeiten wird der gesamte Produktionsablauf bei Deublin auf die ureigenen Kundenbedürfnisse zugeschnitten.

Heute kann eine Vielzahl von unterschiedlichen Modellen in nur wenigen Arbeitstagen ausgeliefert werden.



# DEUBLIN

## Drehdurchführung Serie 57

### Mehrzweck, DN 10 – 50

- Einweg- und Zweiwege-Ausführung
- Rotorgetragene Drehdurchführung
- Radialer Gehäuseanschluss
- Druckentlastete Dichtungspaarungen
- Gesteckter Rotorgleitring
- Dichtungsteile (Rotorgleitring, Schwebender Gleitring) vor Ort problemlos und schnell auswechselbar
- 3 Entlastungsbohrungen
- Gehäuse aus Messing
- Rotor aus Stahl, rostfrei
- Dichtungskombination – Standard: Kohlegraphit/Siliciumcarbid
- Schmieranleitung Seite 45

Weitere Informationen erhalten Sie von Deublin oder dem zuständigen Außendienst.

### Betriebsdaten

Max. Wasserdruck	Modell	57-357	750 PSI	50 bar
		527-657	300 PSI	20 bar
Max. Satteldampfdruck (kurzzeitig)	Modell	57-657	15 PSI	1 bar
Max. Thermoöldruck	Modell	57-657	100 PSI	6,6 bar
Max. Drehzahl bei Parallel Gewinde:	Modell	57-257	3,500 rpm	3.500 min <sup>-1</sup>
		357	3,000 rpm	3.000 min <sup>-1</sup>
		527-557	2,500 rpm	2.500 min <sup>-1</sup>
		657	750 rpm	750 min <sup>-1</sup>
NPT Gewinde:	Modell	57-557	1,500 rpm	1.500 min <sup>-1</sup>
		657	750 rpm	750 min <sup>-1</sup>
Max. Temperatur	Modell	57-657	250 °F	121 °C

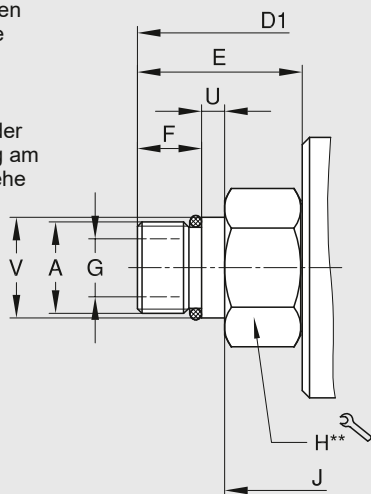
höhere Temperaturen auf Anfrage.

### Reibmomente 57er Serie

DN	ft.lbs	Nm
10	0.18	0,25
15	0.37	0,50
20	0.74	1,00
25	1.48	2,00
32	1.62	2,20
40	2.14	2,90
50	3.32	4,50

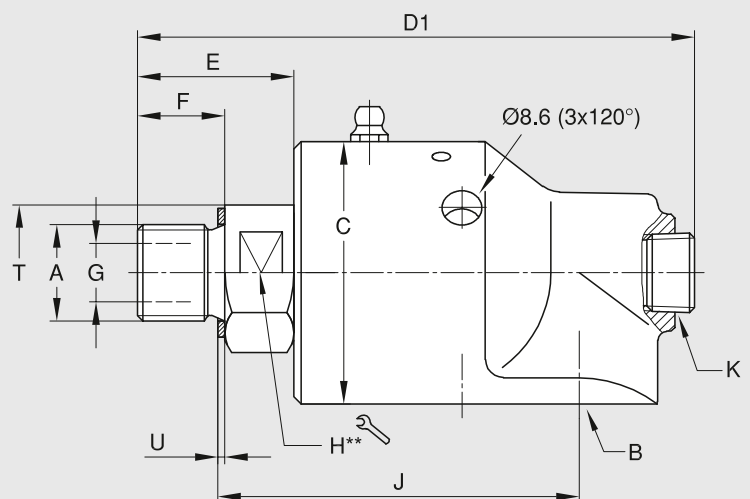
Vor- und Rücklauf an beiden Wellenenden durch je eine Einweg-Drehdurchführung

**Hinweis:** Bei Rotoren mit Zentrierung wird anstelle der Kupferdichtung ein O-Ring am Rotorende verwendet. (siehe Tabelle Seite 6 \*)



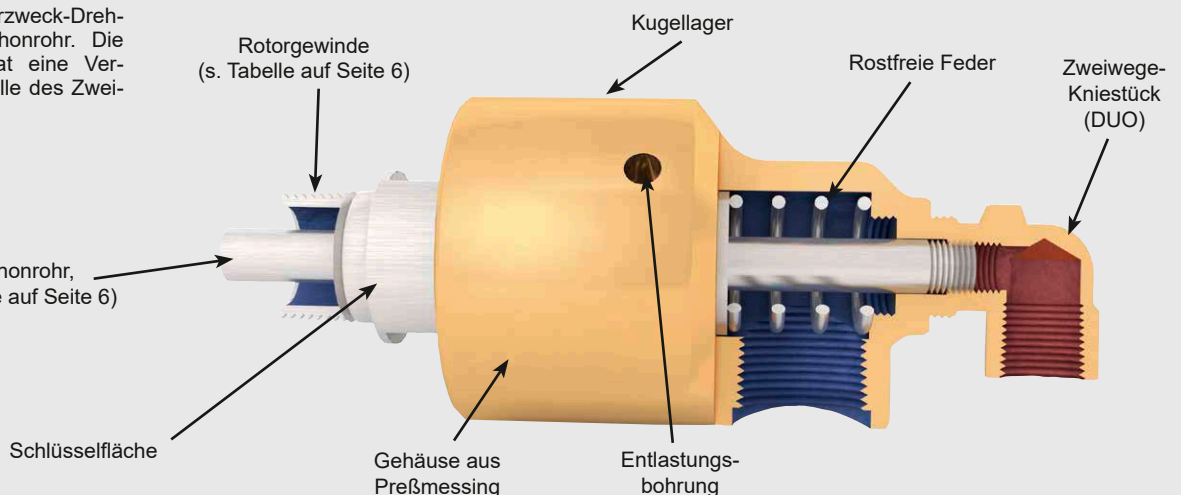
### Rotor mit Zentrierung

\*\* DN 10 – 20 = 6kant  
DN 25 – 50 = 2kant

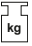


Schnittbild einer Mehrzweck-Drehdurchführung mit Siphonrohr. Die Einweg-Ausführung hat eine Verschlusschraube anstelle des Zweiwege-Kniestücks.

Stehendes Siphonrohr, (Gewinde s. Tabelle auf Seite 6)



# DEUBLIN Hauptkatalog

DN	B	Bestell-Nr. STD	A Rotor-Anschluss	C Ø	D1	E	F	G Ø	H	J	K NPT	T	U	V Ø	
10	3/8 NPT	57-000-001	3/8 NPT RH	45	100	26	16	9,5	22	71	1/4	-	-	-	0,6
	3/8 NPT	57-000-002	3/8 NPT LH	45	100	26	16	9,5	22	71	1/4	-	-	-	0,6
	3/8 NPT	57-000-003	5/8-18 UNF RH	45	100	26	16	9,5	22	67	1/4	-	1,6	-	0,6
	3/8 NPT	57-000-004	5/8-18 UNF LH	45	100	26	16	9,5	22	67	1/4	-	1,6	-	0,6
	3/8 NPT	57-000-094	G 3/8 RH	45	100	26	16	9,5	22	67	1/4	-	1,6	-	0,6
	3/8 NPT	57-000-095	G 3/8 LH	45	100	26	16	9,5	22	67	1/4	-	1,6	-	0,6
	G 3/8	57-130-094	G 3/8 RH	45	100	26	16	9,5	22	67	1/4	-	1,6	-	0,6
	G 3/8	57-130-095	G 3/8 LH	45	100	26	16	9,5	22	67	1/4	-	1,6	-	0,6
15	1/2 NPT	157-000-001	1/2 NPT RH	57	122	38	22	12,7	30	89,5	3/8	-	-	-	1,2
	1/2 NPT	157-000-002	1/2 NPT LH	57	122	38	22	12,7	30	89,5	3/8	-	-	-	1,2
	1/2 NPT	157-000-021	3/4-16 UNF RH	57	119	34	19	12,7	30	79	3/8	-	1,6	-	1,2
	1/2 NPT	157-000-022	3/4-16 UNF LH	57	119	34	19	12,7	30	79	3/8	-	1,6	-	1,2
	1/2 NPT	157-000-151	G 1/2 RH	57	119	35	19	12,7	30	79	3/8	-	1,6	-	1,2
	1/2 NPT	157-000-152	G 1/2 LH	57	119	35	19	12,7	30	79	3/8	-	1,6	-	1,2
	G 1/2	157-130-151	G 1/2 RH	57	119	35	19	12,7	30	79	3/8	-	1,6	-	1,2
	G 1/2	157-130-152	G 1/2 LH	57	119	35	19	12,7	30	79	3/8	-	1,6	-	1,2
20	3/4 NPT	257-000-020	3/4 NPT RH	73	139	37	22	17,5	32	103	1/2	35	-	-	2,1
	3/4 NPT	257-000-021	3/4 NPT LH	73	139	37	22	17,5	32	103	1/2	35	-	-	2,1
	3/4 NPT	257-000-135*	1-14 UNS RH	73	139	36	19	17,5	32	94	1/2	35	-	-	2,1
	3/4 NPT	257-000-284	G 3/4 RH	73	136	34	19	17,5	36	95	1/2	-	1,6	-	2,1
	3/4 NPT	257-000-285	G 3/4 LH	73	136	34	19	17,5	36	95	1/2	-	1,6	-	2,1
	G 3/4	257-130-014	M 35 x 1.5 RH	73	140	38	15	17,5	41	102	1/2	-	1,6	-	2,2
	G 3/4	257-130-048	M 27 x 1.5 RH	73	137	35	15	17,5	36	92	1/2	-	6	28g6	2,1
	G 3/4	257-130-284	G 3/4 RH	73	136	34	19	17,5	36	95	1/2	-	1,6	-	2,1
25	1 NPT	357-000-002	1 NPT RH	83	173	49	29	25	36	117	3/4	45	-	-	3,1
	1 NPT	357-000-003	1 NPT LH	83	173	49	29	25	36	117	3/4	45	-	-	3,1
	1 NPT	357-000-019	1 1/2-12 UNF RH	83	173	49	29	25	36	108	3/4	45	1,6	-	3,1
	1 NPT	357-000-074	1 1/2-12 UNF LH	83	173	46	29	25	36	108	3/4	45	1,6	-	3,1
	1 NPT	357-000-222	G 1 RH	83	163	42	22	25	36	108	3/4	45	1,6	-	3,1
	1 NPT	357-000-223	G 1 LH	83	163	42	22	25	36	108	3/4	45	1,6	-	3,1
	1 NPT	357-000-235	M 35 x 1.5 RH	83	157	36	15	25	36	108	3/4	45	1,6	-	3,1
	1 NPT	357-000-236	M 35 x 1.5 LH	83	157	36	15	25	36	108	3/4	45	1,6	-	3,1
	G 1	357-130-222	G 1 RH	83	163	42	22	25	36	108	3/4	45	1,6	-	3,1
	G 1	357-130-223	G 1 LH	83	163	42	22	25	36	108	3/4	45	1,6	-	3,1
	G1	357-130-235	M 35 x 1.5 RH	83	157	36	15	25	36	108	3/4	45	1,6	-	3,1
32	1 1/4 NPT	527-000-001	1 1/4 NPT RH	91	191	57	29	31,8	46	134	1	57	-	-	4,1
	1 1/4 NPT	527-000-002	1 1/4 NPT LH	91	191	57	29	31,8	46	134	1	57	-	-	4,1
	1 1/4 NPT	527-000-026	1 3/4-12 UN RH	91	191	57	29	31,8	46	119	1	58	1,6	-	4,1
	1 1/4 NPT	527-000-027	1 3/4-12 UN LH	91	191	57	29	31,8	46	119	1	58	1,6	-	4,1
	1 1/4 NPT	527-000-054	G 1 1/4 RH	91	189	54	28	31,8	46	119	1	58	1,6	-	4,1
	1 1/4 NPT	527-000-055	G 1 1/4 LH	91	189	54	28	31,8	46	119	1	58	1,6	-	4,1
	G 1 1/4	527-130-054	G 1 1/4 RH	91	189	54	28	31,8	46	119	1	58	1,6	-	4,1
	G 1 1/4	527-130-055	G 1 1/4 LH	91	189	54	28	31,8	46	119	1	58	1,6	-	4,1
40	1 1/2 NPT	557-000-001	1 1/2 NPT RH	108	218	62	30	38	54	152	1 1/4	63,5	-	-	6,7
	1 1/2 NPT	557-000-002	1 1/2 NPT LH	108	218	62	30	38	54	152	1 1/4	63,5	-	-	6,7
	1 1/2 NPT	557-000-395	2-12 UN RH	108	228	72	29	38	54	149	1 1/4	65	1,6	-	6,7
	1 1/2 NPT	557-000-396	2-12 UN LH	108	228	72	29	38	54	149	1 1/4	65	1,6	-	6,7
	1 1/2 NPT	557-000-198	G 1 1/2 RH	108	228	72	29	38	55	149	1 1/4	65	1,6	-	6,7
	1 1/2 NPT	557-000-199	G 1 1/2 LH	108	228	72	29	38	55	149	1 1/4	65	1,6	-	6,7
	G 1 1/2	557-130-198	G 1 1/2 RH	108	228	72	29	38	55	149	1 1/4	65	1,6	-	6,7
	G 1 1/2	557-130-199	G 1 1/2 LH	108	228	72	29	38	55	149	1 1/4	65	1,6	-	6,7
50	2 NPT	657-000-116	2 NPT RH	118	257	74	38	47,6	60	185	1 1/4	70	-	-	7,6
	2 NPT	657-000-117	2 NPT LH	118	257	74	38	47,6	60	185	1 1/4	70	-	-	7,6
	2 NPT	657-000-124	G 2 RH	118	248	65	29	47,6	60	165	1 1/4	70	1,6	-	7,6
	2 NPT	657-000-125	G 2 LH	118	248	65	29	47,6	60	165	1 1/4	70	1,6	-	7,6
	G 2	657-130-124	G 2 RH	118	248	65	29	47,6	60	165	1 1/4	70	1,6	-	7,6
	G 2	657-130-125	G 2 LH	118	248	65	29	47,6	60	165	1 1/4	70	1,6	-	7,6

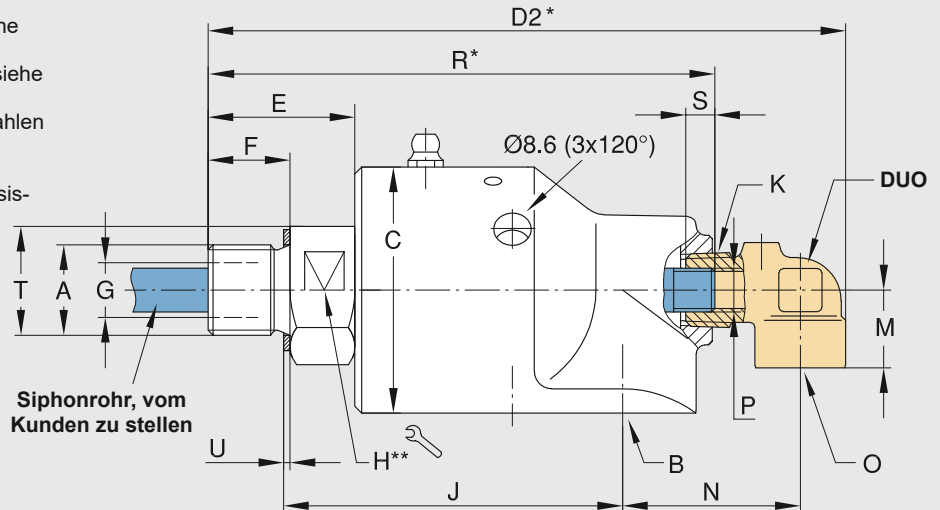
## Serie 57 – Kniestücke DN 10 – 50 für stehendes, verschraubtes Siphonrohr

Vor- und Rücklauf an einem Wellenende durch eine Zweibege-Drehdurchführung;  
Siphonrohr unabgestützt nicht länger als  $4 \times D_1$  (siehe Seiten 5 und 6);  
Drehzahl maximal  $1.000 \text{ min}^{-1}$ ; Für höhere Drehzahlen geteiltes Siphonrohr verwenden.

Drehdurchführungen mit Zentrierrotor, weitere Basismodelle und Gewichtsangaben auf Seite 6.

\* Alle Angaben basieren auf den jeweiligen NPT RH Modellen. Abweichenden Angaben in Spalte E (Seite 6) – siehe entsprechende Produktzeichnung auf der Deublin Webseite.

\*\* DN 10 – 20 = 6kant  
DN 25 – 50 = 2kant



## Serie 57, Kniestücke

DN	O	stehend, verschraubt				drehend				geteilt	+ selbstzentr.	L	P1 Ø H9	Q	S	D <sub>2</sub>	M	N
		Bestell-Nr. DUO	P Rohr	R	S	Bestell-Nr. DUO	P Ød11	R	S	Bestell-Nr. DUO	Bestell-Nr. DUO							
10	G ¼	55-121	M 6	98	8	55-807	5,8	98	20	55-843	-	171	6	5	60	124	18	33
	¼ NPT	55-120	M 6	98	8	55-446	5,8	98	20	55-030	-	171	6	5	55	124	18	33
	¼ NPT	-	-	-	-	-	-	-	-	55-445	-	171	6	5	60	124	18	33
15	G ⅜	155-581	G ⅜	118	8	155-709	9,8	116	30	150-232	155-981	201	10	8	60	147	18	40
	⅜ NPT	155-012	⅜ NPT	120	5,5	155-061	9,8	120	30	-	-	-	-	-	147	18	40	
	⅜ NPT	155-199	G ⅜	117	8	155-471	9,8	117	30	155-470	155-797	201	10	8	60	147	18	40
20	G ½	251-351	G ¼	134	12	251-352	12,8	112	32	251-551	251-371	208	13	11	60	170	26	46
	½ NPT	250-043	¼ NPT	134	7,9	250-075	12,8	138	32	-	-	-	-	-	170	26	46	
	½ NPT	250-044	⅜ NPT	134	5,5	250-681	12,8	135	32	250-026	-	208	12,5	11	60	170	26	46
	½ NPT	250-367	G ⅜	134	5,5	-	-	-	-	250-680	250-994	208	13	11	60	170	26	46
	½ NPT	250-368	G ¼	135	12	-	-	-	-	-	-	-	-	-	170	26	46	
25	G ½	350-912	G ⅜	160	12	350-772	15,8	153	35	350-990	351-173	272	16	14	60	204	28	59
	½ NPT	350-083	⅜ NPT	166	20,9	350-163	15,8	166	32	350-366	350-974	272	16	14	60	204	28	59
	½ NPT	350-084	¼ NPT	169	20,6	350-347	15,8	160	35	-	-	-	-	-	204	28	59	
	½ NPT	350-255	G ⅜	160	12	-	-	-	-	-	-	-	-	-	204	28	59	
32	G ¾	525-594	G ½	189	14	525-480	21,8	185	40	525-931	525-926	285	22	20	60	237	35	72
	¾ NPT	525-007	½ NPT	189	10,8	525-104	19,02	187	38	525-236	525-592	285	22	20	60	237	35	72
	¾ NPT	525-079	G ½	185	14	525-237	21,8	185	40	-	-	-	-	-	237	35	72	
40	G ¾	451-171	G ¾	220	16	451-173	25,8	213	44	451-274	451-175	319	26	24	60	262	38	76
	¾ NPT	450-013	¾ NPT	220	11,3	450-144	25,8	220	44	450-263	-	319	26	24	60	262	38	76
	¾ NPT	450-036	½ NPT	230	10,8	450-468	25,8	220	44	450-467	451-162	319	26	24	60	262	38	76
	¾ NPT	450-221	G ¾	220	16	-	-	-	-	-	-	-	-	-	262	38	76	
50	¾ NPT	450-013	¾ NPT	260	11,3	-	-	-	-	-	-	-	-	-	298	38	78	
	G 1 ¼	450-534	G 1	261	26	450-612	32,1	240	52	655-174	655-707	382	34	31	60	316	45	96
	1 NPT	450-183	1 NPT	265	34,2	-	-	-	-	-	-	-	-	-	316	45	96	
	1 ¼ NPT	451-242	G 1	255	19,5	450-625	31,8	240	52	655-966	655-968	382	34	31	60	316	45	96

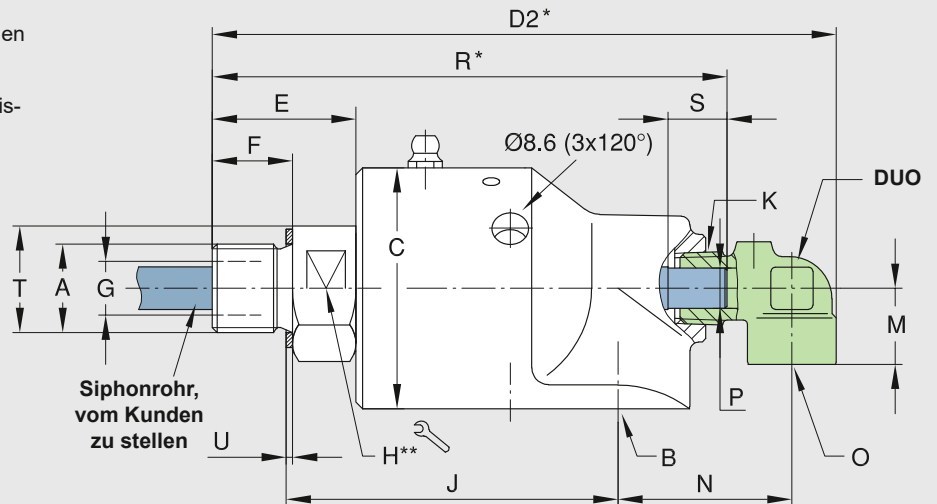
## Serie 57 – Kniestücke DN 10 – 50 für drehendes Siphonrohr

Vor- und Rücklauf an einem Wellenende durch eine Zweiwege-Drehdurchführung;  
Drehzahl maximal 1.000 min<sup>-1</sup>; Für höhere Drehzahlen geteiltes Siphonrohr verwenden.

Drehdurchführungen mit Zentrierrotor, weitere Basismodelle und Gewichtsangaben auf Seite 6.

\* Alle Angaben basieren auf den jeweiligen NPT RH Modellen. Abweichenden Angaben in Spalte E (Seite 6) – siehe entsprechende Produktzeichnung auf der Deublin Webseite.

\*\* DN 10 – 20 = 6kant  
DN 25 – 50 = 2kant



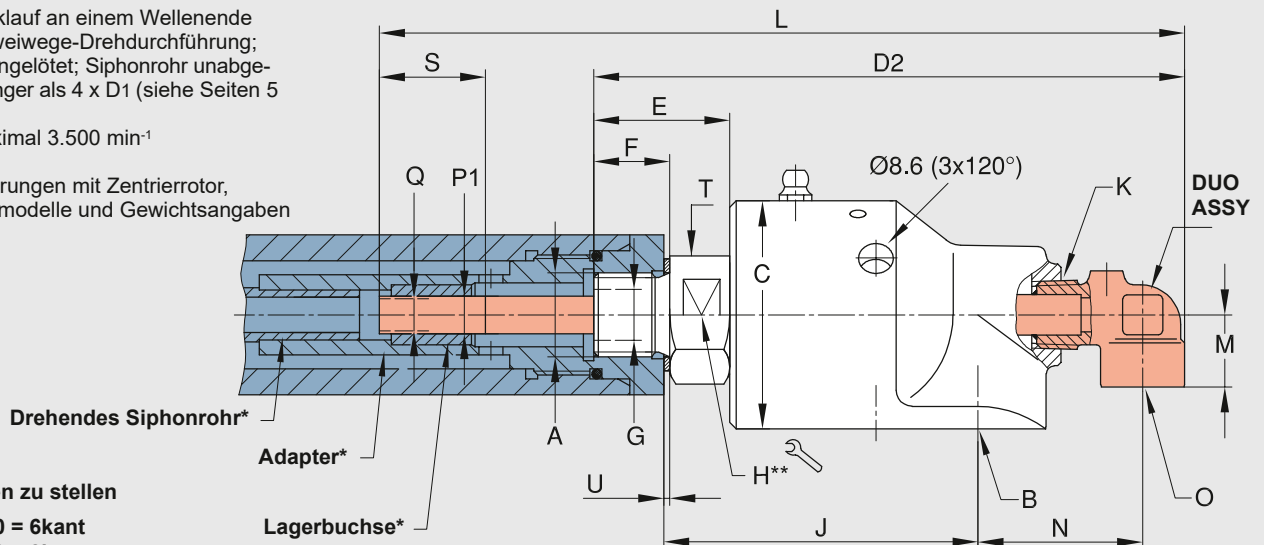
## Serie 57 – Kniestücke DN 10 – 50 mit geteiltem Siphonrohr (gelötet)

Vor- und Rücklauf an einem Wellenende durch eine Zweiwege-Drehdurchführung;  
Siphonrohr eingelötet; Siphonrohr unabgestützt nicht länger als 4 x D1 (siehe Seiten 5 und 6).  
Drehzahl maximal 3.500 min<sup>-1</sup>

Drehdurchführungen mit Zentrierrotor, weitere Basismodelle und Gewichtsangaben auf Seite 6.

\* vom Kunden zu stellen

\*\* DN 10 – 20 = 6kant  
DN 25 – 50 = 2kant



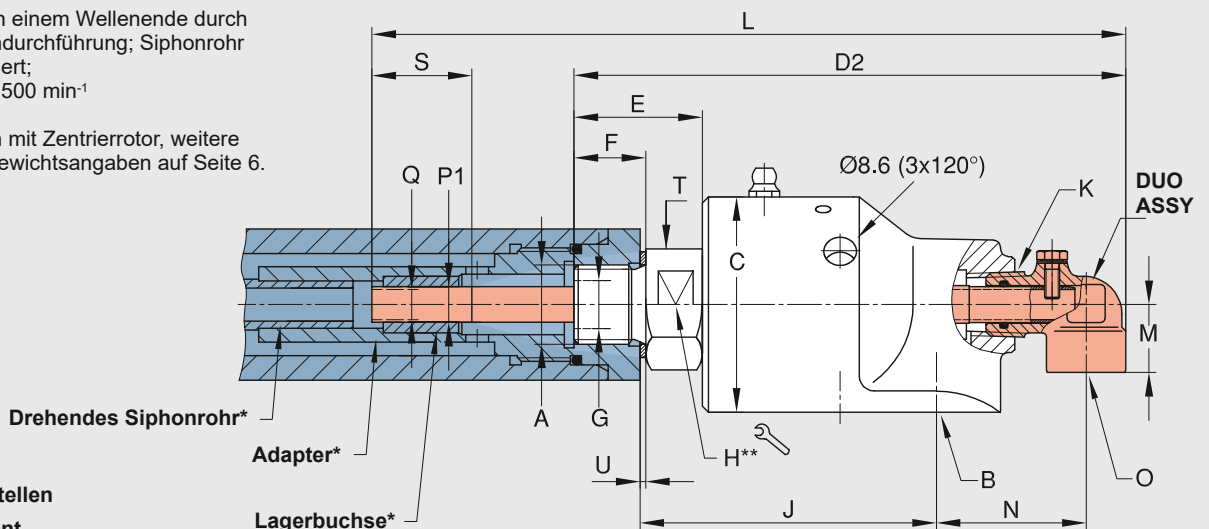
## Serie 57 – Kniestücke DN 10 – 50 mit flexiblem, selbstzentrierendem Siphonrohr

Vor- und Rücklauf an einem Wellenende durch eine Zweiwege-Drehdurchführung; Siphonrohr selbstzentrierend fixiert;  
Drehzahl maximal 3.500 min<sup>-1</sup>

Drehdurchführungen mit Zentrierrotor, weitere Basismodelle und Gewichtsangaben auf Seite 6.

\* vom Kunden zu stellen

\*\* DN 10 – 20 = 6kant  
DN 25 – 50 = 2kant



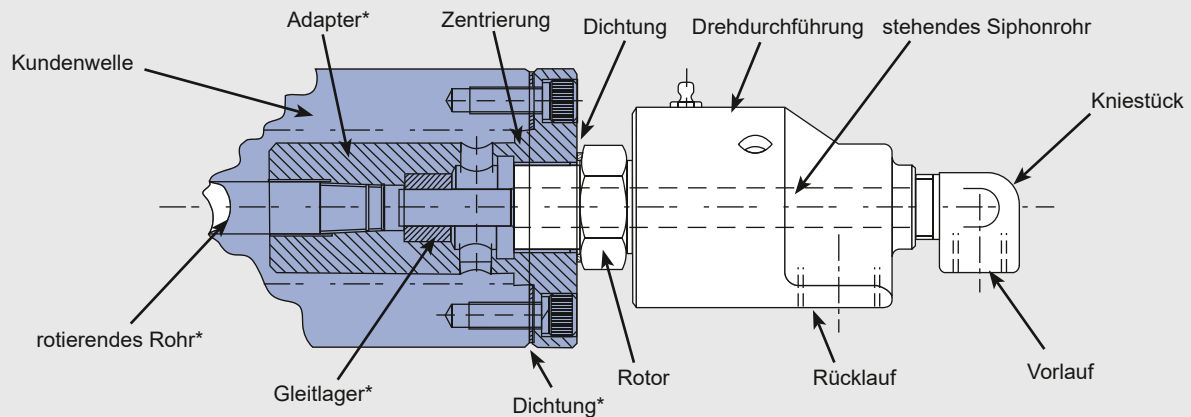


## Zwei-Wege Drehdurchführung – Siphonrohrinstallation

Deublin Drehdurchführungen für Wasser können für Zwei-Wege-Anwendungen, bei denen das Medium durch und um das Siphonrohr zirkuliert, umgebaut werden. Um verschiedenen Versorgungssystemen gerecht zu werden, sind hierfür Kniestücke in drei Varianten erhältlich. Bitte sehen Sie sich die unten stehenden Richtlinien hierzu an. Ein schlecht gestaltetes Versorgungssystem kann zum vorzeitigen Ausfall der Dreh-

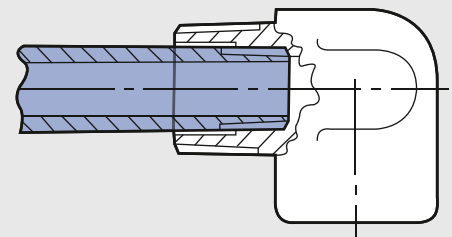
durchführung beitragen.

Wo lange Siphonrohre oder hohe Geschwindigkeiten benötigt werden, sollte ein Adapter in der Welle verwendet werden, um ein Übertragen äußerer Einflüsse durch schwere Siphonrohre, Unwucht oder Vibrationen auf die Drehdurchführung zu vermeiden. Ein typischer Adapter ist unten gezeigt.



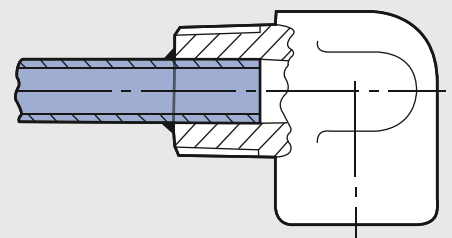
## Geschraubtes Siphonrohr

Geschraubte Siphonrohre mit dem zum jeweiligen Modell passenden, größtmöglichen Innendurchmesser erreichen den höchsten Durchfluss. Belastungen des Siphonrohres können zum Bruch im Kniestück führen, so dass das Siphonrohr in die Welle fällt. Deshalb sollten Siphonrohlängen größer dem Vierfachen der Drehdurchführungslänge ( $4 \times D1$ ) und Drehzahlen über  $1.000 \text{ min}^{-1}$  vermieden werden.



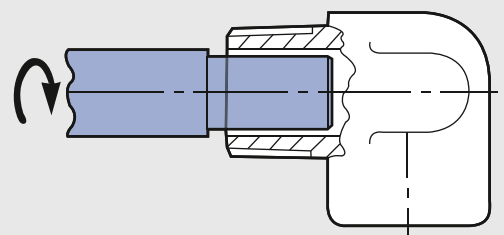
## Starres Siphonrohr

Dünnwandige, im Kniestück hartgelötete Edelstahlrohre ergeben die festeste und leichteste Anordnung. Aus der dünneren Wandstärke resultieren höhere Durchflüsse als beim geschraubten Siphonrohr. Der größte Durchfluss wird mit dem zum jeweiligen Modell passenden, größtmöglichen Rohr erzielt. Die Siphonrohlänge ist normalerweise auf die sechsfache Drehdurchführungslänge ( $6 \times D1$ ) begrenzt. Es sind Drehzahlen bis  $3.500 \text{ min}^{-1}$  möglich.



## Drehendes Siphonrohr

Drehende Siphonrohre sind in der Welle selbst befestigt und drehen sich mit dieser. Das Kniestück dient als Lager für das Siphonrohr und begrenzt den Überschlag in den anderen Kanal. Das Siphonrohr muss gerade und konzentrisch zur Achse der Drehdurchführung sein, um eine übermäßige Belastung der Drehdurchführung zu vermeiden. Bei der Verwendung eines drehenden Siphonrohres sollten Drehdurchführungen mit parallelen Rotorgewinden (z.B. 1" - 14 UNS) immer Drehdurchführungen mit konischen Rotorgewinden vorgezogen werden, um die Konzentrizität sicher zu stellen. Drehzahlen über  $1.000 \text{ min}^{-1}$  sollten vermieden werden.





# DEUBLIN

## Einweg-Drehdurchführung Serie 57 „Hot Media“ für Heißwasser und Thermoöl DN 15 – 50

- Einweg- und Zweiwege-Ausführung
- Rotorgetragene Drehdurchführung
- Radialer Gehäuseanschluss
- Druckentlastete Dichtungspaarungen
- Gesteckter Rotorgleitring
- 3 Entlastungsbohrungen
- Gehäuse aus Messing
- Rotor aus Stahl, rostfrei
- Dichtungskombination – Standard:  
Kohlegraphit/Siliciumcarbid
- Schmieranleitung siehe Betriebsanleitung 040-550-2  
(abrufbar von unserer Website)

### Betriebsdaten

Max. Wasserdruck	Modell	157 – 357	750 PSI	50 bar
		527 – 657	300 PSI	20 bar
Max. Thermoöldruck	Modell	157 – 657	100 PSI	6,6 bar
Max. Drehzahl bei Parallel Gewinde:	Modell	157 – 257	3.500 rpm	3.500 min <sup>-1</sup>
		357	3.000 rpm	3.000 min <sup>-1</sup>
	527 – 557	2.500 rpm	2.500 min <sup>-1</sup>	
		657	750 rpm	750 min <sup>-1</sup>
Max. Temperatur	Modell	157 – 657	320°F	160°C

Höhere Temperaturen auf Anfrage.

Weitere Informationen erhalten Sie von Deublin oder dem zuständigen Außendienst.

## Einweg-Drehdurchführung für Heißwasser

DN	A Rotor-Anschluss	B	Rotor mit BSP Gewinde		Rotor mit NPT Gewinde		DN
			RH	LH	RH	LH	
15	G ½	G ½	157-2013-151	157-2013-152	157-2012-001	157-2012-002	15
20	G ¾	G ¾	257-2695-284	257-2695-285	257-2418-020	257-2418-021	20
25	G 1	G 1	357-2897-222	357-2897-223	357-2517-002	357-2517-003	25
32	G 1¼	G 1¼	527-2673-054	527-2673-055	527-2637-001	527-2637-002	32
40	G 1½	G 1½	557-2544-198	557-2544-199	557-2514-001	557-2514-002	40
50	G 2	G 2	657-2983-124	657-2983-125	657-2827-116	657-2827-117	50
50	Flansch	G 2	657-2983-421		657-2827-421		50

## Einweg-Drehdurchführung für Thermoöl

DN	A Rotor-Anschluss	B	Rotor mit BSP Gewinde		Rotor mit NPT Gewinde		DN
			RH	LH	RH	LH	
15	G ½	G ½	157-2014-151	157-2014-152	157-2003-001	157-2003-002	15
20	G ¾	G ¾	257-2475-284	257-2475-285	257-2318-020	257-2318-021	20
25	G 1	G 1	357-2556-222	357-2556-223	357-2279-002	357-2279-003	25
32	G 1¼	G 1¼	527-2718-054	527-2718-055	527-2583-001	527-2583-002	32
40	G 1½	G 1½	557-2241-198	557-2241-199	557-2483-001	557-2483-002	40
50	G 2	G 2	657-2823-124	657-2823-125	657-2511-116	657-2511-117	50
50	Flansch	G 2	657-2823-421		657-2511-421		50

**Hinweis:** Abmaße der Hot Media Drehdurchführungen siehe Seite 5.

Für die Zweiwege Ausführung stehen Knierstücke und Siphonrohre zur Verfügung. Siehe Seiten 7 – 9.

# DEUBLIN

## Drehdurchführung Serie 57 ATEX-zertifiziert, DN 15 – 50

- Einweg- und Zweiwege-Ausführung
- Rotorgetragene Drehdurchführung
- Radialer Gehäuseanschluss
- Druckentlastete Dichtungspaarungen
- Gesteckter Rotorgleitring
- Dichtungsteile (Rotorgleitring, Schwebender Gleitring) problemlos und schnell auswechselbar
- 3 Entlastungsbohrungen
- Gehäuse aus Messing
- Rotor aus Stahl, rostfrei
- Dichtungskombination – Standard: Kohlegraphit/Siliciumcarbid
- Schmieranleitung Seite 45

Weitere Informationen erhalten Sie von Deublin oder dem zuständigen Außendienst.



### Betriebsdaten

Max. Wasserdruck	Modell	157 – 657	150 PSI	10 bar
Max. Drehzahl bei Parallelgewinde:	Modell	157 – 257	3,500 rpm	3.500 min <sup>-1</sup>
		357	3,000 rpm	3.000 min <sup>-1</sup>
		527 – 557	2,500 rpm	2.500 min <sup>-1</sup>
		657	750 rpm	750 min <sup>-1</sup>
Max. Temperatur	Modell	157 – 657	250°F	121°C

Höhere Temperaturen auf Anfrage.

### Legende

- CE = Konformitätserklärung
- Ex = Explosionsgefährdeter Bereich
- II = Gerätegruppe
- = Gerät befördert keine explosionsfähige Atmosphäre
- 2 oder 3 = Gerätekategorie  
2 zum Einsatz in der Zone 1 bzw. Zone 21  
3 zum Einsatz in der Zone 2 bzw. Zone 22
- G = Ex-Atmosphäre aufgrund von Gasen, Dämpfen, Nebel
- D = Ex-Atmosphäre aufgrund von Stäuben
- c = konstruktive Sicherheit (Schutz durch sichere Bauweise)
- IIB = Explosionsgruppe der Gase
- IIIC = Explosionsgruppe der Stäube
- T195 °C = Mmaximale Oberflächentemperatur (abzüglich 5K für Typprüfung); Einstufung für Stäube
- T383 °F = Mmaximale Oberflächentemperatur (abzüglich 5K für Typprüfung); Einstufung für Stäube
- T3 = Temperaturklasse (Einstufung für Gase)

### Beispiel einer ATEX Deklaration

ATEX-konforme Drehdurchführung mit begrenzter Betriebsdauer.

Max. Nutzungsdauer: 4.000 h.

#### ATEX Klassifizierung:

CE Ex II-/2G Ex h IIB T3 Gb  
Ex II-/2D Ex h IIIC T195°C Db  
+3°C ≤ Ta ≤ 40°C

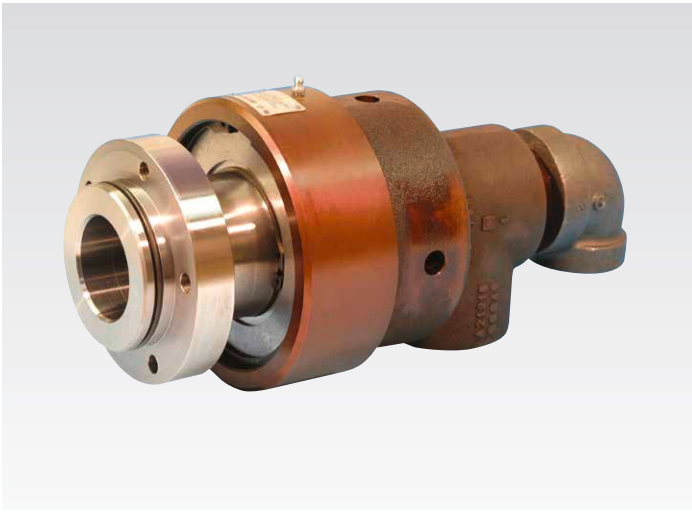
### Achtung



Drehdurchführungen für den Betrieb in der Zone 1 bzw. 21 dürfen nur mit einer Druckdifferenz- oder einer Durchflussüberwachung als Schutzvorrichtung für den Fall einer unzulässigen Temperaturerhöhung aufgrund eines Trockenlaufs der Gleitringdichtung betrieben werden.

### Einweg-Drehdurchführung für ATEX

DN	A Rotor-Anschluss	B	Rotor mit BSP Gewinde	
			RH	LH
15	G ½	G ½	157X130-151	157X130-152
20	G ¾	G ¾	257X130-284	257X130-285
25	G 1	G 1	357X130-222	357X130-223
32	G 1¼	G 1¼	527X130-054	527X130-055
40	G 1½	G 1½	557X130-198	557X130-199
50	G 2	G 2	657X130-124	657X130-125



# DEUBLIN

## Drehdurchführung mit Flanschrotor, DN 50 und 65

- Einweg- und Zweiwege-Ausführung
- Rotorgetragene Drehdurchführung
- Radialer Gehäuseanschluss
- 3 bzw. 6 Entlastungsbohrungen
- Gehäuse aus Messing (DN 50) und Gusseisen (DN 65)
- Rotor aus Stahl
- Druckentlastete Dichtungspaarung – Standard: Kohlegraphit/Keramik
- Schmieranleitung Seite 45

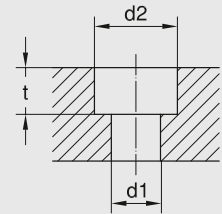
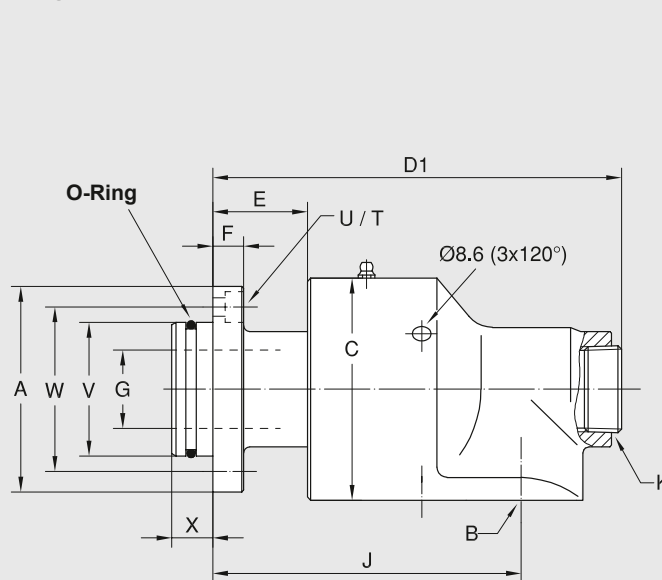
Weitere Informationen erhalten Sie von Deublin oder dem zuständigen Außendienst.

### Betriebsdaten

Max. Wasserdruck	Modell	657, 755	200 PSI	14 bar
Max. Sattendampfdruck (kurzzeitig)			15 PSI	1 bar
Max. Drehzahl	Modell	657, 755	1,000 rpm	1.000 min <sup>-1</sup>
Max. Temperatur			250 °F	121 °C

Höhere Temperaturen auf Anfrage.

### Einweg-Drehdurchführung



#### Flansch O-Ring

(Deublin-Lieferumfang) für:  
 Modell O-Ring-Größe  
 657 73 x 4 Viton

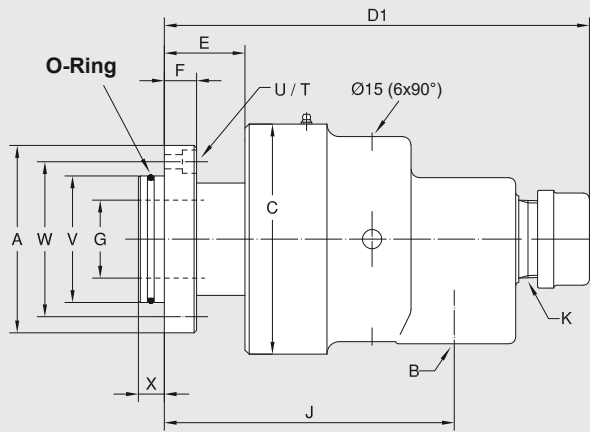
DIN 74:

U	Ø d1	Ø d2	t
Km 10	11	18	9,5

### Einweg-Drehdurchführung

DN	B NPT	Bestell-Nr.	A Ø	C Ø	D1	E	F	G Ø	J	K NPT	T	U	Vf7 Ø PT	W Ø	X	kg
50	G 2	657-130-421	124	117,5	228	46	16	47,6	172	1 ¼	5 x 72°	Km 10	80	100	20	9

### Einweg-Drehdurchführung



**Flansch O-Ring**  
(Deublin-Lieferumfang) für:  
Modell O-Ring-Größe  
755 90 x 4 Viton

DIN 74:

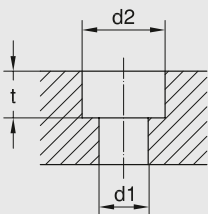
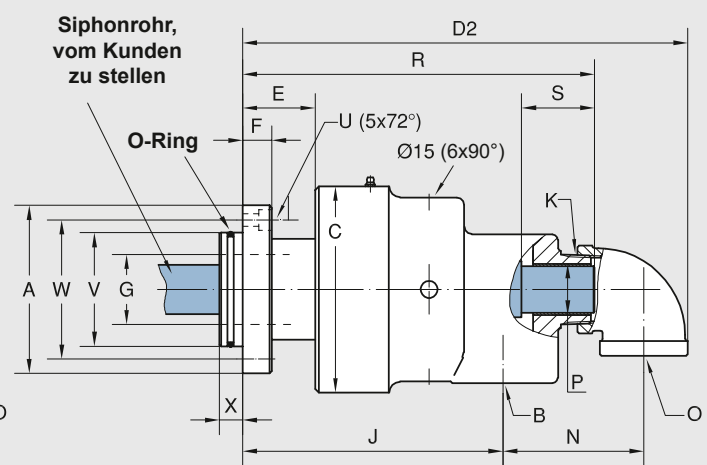
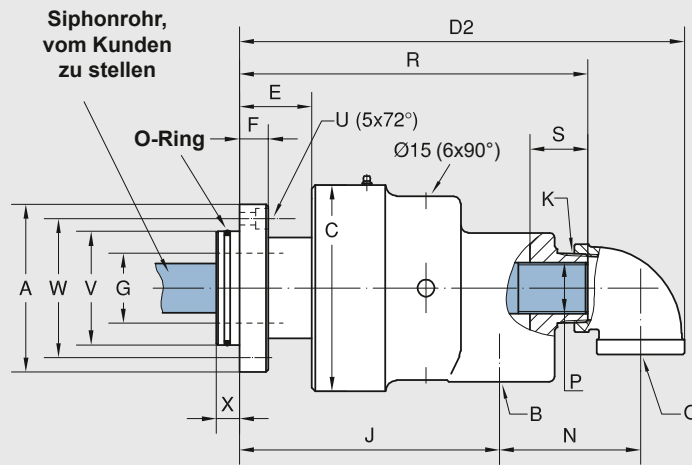
U	Ø d1	Ø d2	t
Km 10	11	18	9,5

### Einweg-Drehdurchführung

DN	B NPT	O	Bestell-Nr.	A Ø	C Ø	D1	E	F	G Ø	J	K NPT	T	U	V77 Ø PT	W Ø	X	kg
65	2 1/2	-	755-713-495	145	178	317	63	26	60,3	225	2	5 x 72°	Km 10	98	120	20	22
	2 1/2	-	755-747-495	145	178	323	63	26	60,3	227	2	5 x 72°	Km 10	98	120	20	22

### Zweiwege-Drehdurchführung für stehendes, verschraubtes Siphonrohr

### Zweiwege-Drehdurchführung für drehendes Siphonrohr



DIN 74:

U	Ø d1	Ø d2	t
Km 10	11	18	9,5

**Flansch O-Ring**

(Deublin-Lieferumfang) für:  
Modell O-Ring-Größe  
755 90 x 4 Viton

### Zweiwege-Drehdurchführung

DN	B NPT	O NPT	Bestell-Nr.	A Ø	C Ø	D2	E	F	G Ø	J	K NPT	N	P Rohr	R	S	U DIN 74	V77 Ø PT	W Ø	X	kg
65	2 1/2	1 1/2	755-713-495139	145	178	372	63	26	60,3	225	2	112	G 1 1/2	301	45	Km 10	98	120	20	23
	2 1/2	1 1/2	755-729-495139	145	178	372	63	26	60,3	225	2	112	Ø39,3 h13	308	70	Km 10	98	120	20	23



# DEUBLIN

## Drehdurchführung Mehrzweck, DN 65

- Einweg- und Zweizege-Ausführung
- Rotorgetragene Drehdurchführung
- Radialer Gehäuseanschluss
- 6 Entlastungsbohrungen
- Gehäuse aus Gusseisen
- Rotor aus Stahl
- Druckentlastete Dichtungspaarung – Standard: Kohlegraphit/Keramik
- Schmieranleitung Seite 45

### Betriebsdaten

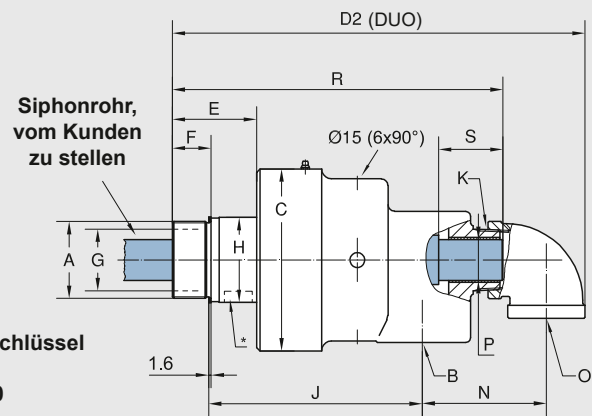
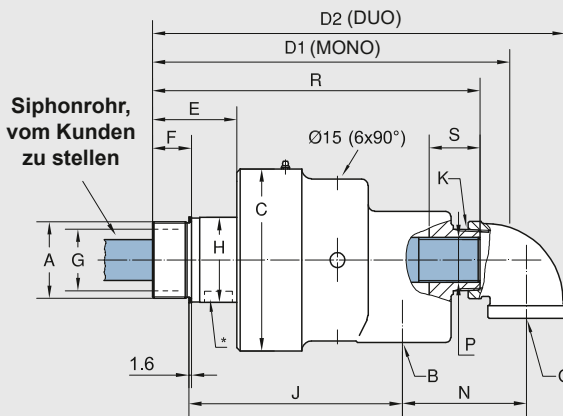
Max. Wasserdruck	200 PSI	14 bar
Max. Sattedampfdruck (kurzzeitig)	15 PSI	1 bar
Max. Drehzahl	750 rpm	750 min <sup>-1</sup>
Drehmoment bei 120 PSI/8 bar	4 FT.LBS	5,4 Nm
Max. Temperatur	250 °F	121 °C

Höhere Temperaturen auf Anfrage.

Weitere Informationen erhalten Sie von Deublin oder dem zuständigen Außendienst.

### Zweizege-Drehdurchführung für stehendes Siphonrohr

### Zweizege-Drehdurchführung für drehendes Siphonrohr



### Einweg-Drehdurchführung

DN	B NPT	O NPT	Bestell-Nr.	A Rotor-Anschluss	C Ø	D1	E	F	G Ø	H Ø	J	K	P Rohr	R	S	kg
65	2 1/2	-	755-700-330	G 2 1/2 RH	178	337	83	38	60,3	83	210	2 NPT	-	-	-	20
	2 1/2	-	755-700-411	G 2 1/2 LH	178	337	83	38	60,3	83	210	2 NPT	-	-	-	20
	2 1/2	-	755-700-413	2 1/2 NPT RH	178	336	82	48	60,3	83	219	2 NPT	-	-	-	20
	2 1/2	-	755-700-415	2 1/2 NPT LH	178	336	82	48	60,3	83	219	2 NPT	-	-	-	20
	2 1/2	-	755-707-330	G 2 1/2 RH	178	344	82	38	60,3	83	210	2 NPT	G 1 1/2	319	45	20
	2 1/2	-	755-707-411	G 2 1/2 LH	178	344	82	38	60,3	83	210	2 NPT	G 1 1/2	319	45	20

### Zweizege-Drehdurchführung

DN	B NPT	O NPT	Bestell-Nr.	A Rotor-Anschluss	C Ø	D2	E	F	G Ø	H Ø	J	K	N	P Rohr	R	S	kg
65	2 1/2	1 1/4	755-700-413117	2 1/2 NPT RH	178	393	82	48	60,3	83	219	2 NPT	112	1 NPT	316	-	20
	2 1/2	1 1/4	755-700-415117	2 1/2 NPT LH	178	380	81	48	60,3	83	223	2 NPT	112	1 NPT	316	43	20
	2 1/2	1 1/2	755-702-413139	2 1/2 NPT RH	178	381	82	48	60,3	83	219	2 NPT	112	1 NPT	313	43	20
	2 1/2	1 1/2	755-707-330139	G 2 1/2 RH	178	391	82	38	60,3	83	208	2 NPT	112	G 1 1/2	320	45	20
	2 1/2	1 1/2	755-707-411139	G 2 1/2 LH	178	391	82	38	60,3	83	208	2 NPT	112	G 1 1/2	320	45	20
	2 1/2	1 1/2	755-732-330139	G 2 1/2 RH	178	391	82	38	60,3	83	208	2 NPT	112	Ø39,9 h13	320	45	20
	2 1/2	1 1/2	755-732-411139	G 2 1/2 LH	178	391	82	38	60,3	83	208	2 NPT	112	Ø39,9 h13	320	45	20
	2 1/2	1 1/2	755-769-049139	G 2 1/2 RH	178	391	81	38	60,3	83	209	2	112	G 1 1/2	319	45	23
	2 1/2	1 1/2	755-901-898139	G 2 1/2 LH	178	392	82	53	60,3	83	246	2	112	G 1 1/2	320	45	23

# DEUBLIN

## Drehdurchführung Serie 857

### Wasser, DN 80

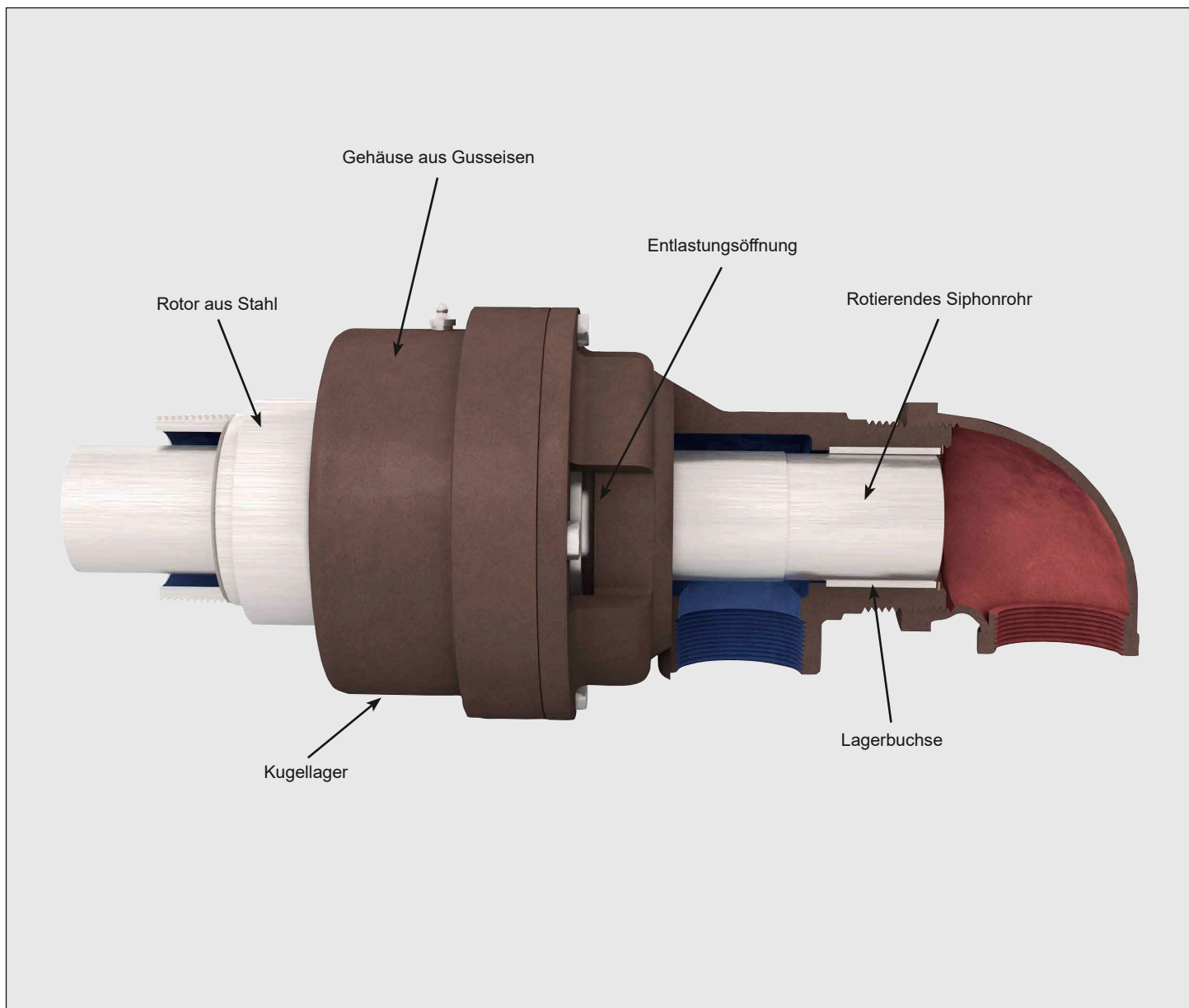
- Einweg- und Zweiwege-Ausführung
- Rotorgetragene Drehdurchführung
- Radialer Gehäuseanschluss
- Druckentlastete Dichtungspaarung: Kohlegraphit/Hartmetall
- Strömungsoptimierter Durchfluss
- Dichtungsteile (Rotorgleitring, Schwebender Gleitring) problemlos und schnell auswechselbar
- Leckagebohrungen
- Gehäuse aus Gusseisen
- Rotor aus Stahl
- Schmieranleitung Seite 45



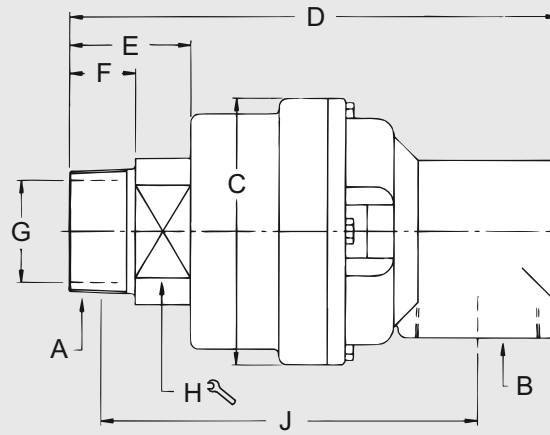
#### Betriebsdaten

Max. Wasserdruck	150 PSI	10 bar
Max. Sattampfdruck (kurzzeitig)	15 PSI	1 bar
Max. Drehzahl	500 rpm	500 min <sup>-1</sup>
Drehmoment bei 150 PSI / 10 bar	6 FT.LBS	8,2 Nm
Max. Temperatur	250 °F	121 °C
Höhere Temperaturen auf Anfrage.		

Weitere Informationen erhalten Sie von Deublin oder dem zuständigen Außendienst.



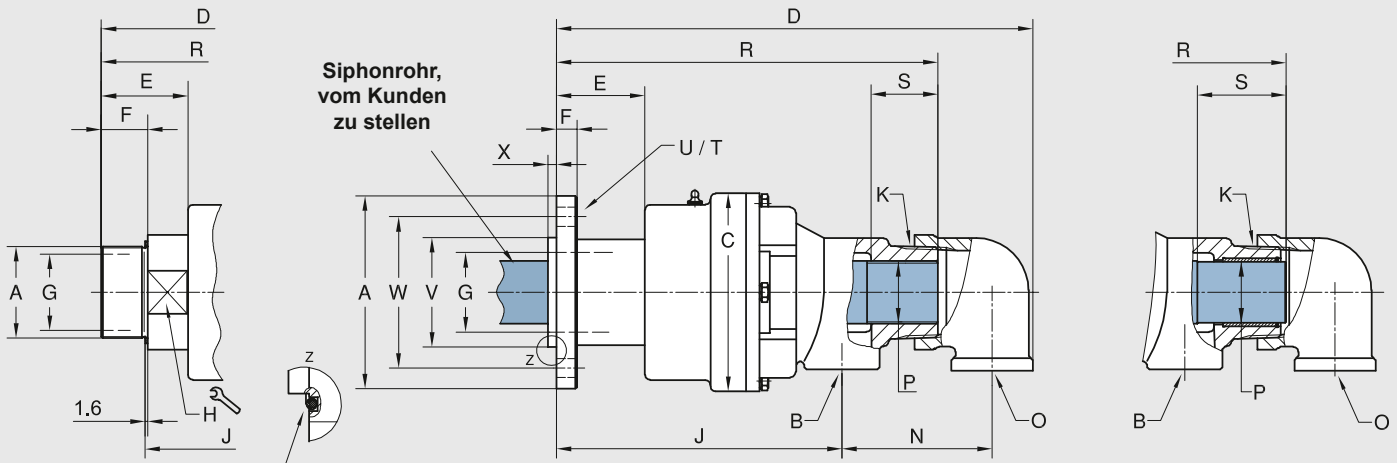
Einweg-Drehdurchführung



DN	B NPT	Bestell-Nr.	A Rotor-Anschluss	C Ø	D	E	F	G Ø	H ⌀	J	kg
80	3	857-000-101	3 NPT RH	190	349	87	48	73	102	267	23
	3	857-000-102	3 NPT LH	190	349	87	48	73	102	267	23
	3	857-000-118	G 3 RH	190	345	84	45	73	102	247	23
	3	857-000-119	G 3 LH	190	345	84	45	73	102	247	23

Zweiwege-Drehdurchführung für stehendes, verschraubtes Siphonrohr

Ausführung für drehendes Siphonrohr



**Flansch O-Ring**  
 126,37 x 5,33 Viton (857-002-132)  
 113,89 x 3,53 Viton (857-002-145)  
 (Deublin Lieferumfang)

DN	B NPT	O NPT	Bestell-Nr.	A Rotor-Anschluss	C Ø	D	E	F	G Ø	H ⌀	J	K NPT	N	P	R	S	T	U Ø	V ØPT	W Ø	X	kg
80	2	2	857-001-101	3 NPT RH	190	446	87	48	73	102	246	3	144	2 NPT	351	-	-	-	-	-	-	25
	2	2	857-001-102	3 NPT LH	190	446	87	48	73	102	246	3	144	2 NPT	351	-	-	-	-	-	-	25
	2	2	857-002-118	G 3 RH	190	453	84	45	73	102	228	3	144	58,7 h13	364	85	-	-	-	-	-	29
	2	2	857-002-119	G 3 LH	190	453	84	45	73	102	228	3	144	58,7 h13	364	85	-	-	-	-	-	29
	2	2	857-002-132	Flansch Ø229	190	450	91	22	76	-	277	3	144	58,7 h13	366	85	6 x 60°	17	101,68 101,58	192	6,4	30
	2	2	857-002-145	Flansch Ø185	190	454	85	20	73	-	271	3	144	58,7 h13	365	85	4 x 90°	18	105,00 104,95	145	8	29



# DEUBLIN

## Drehdurchführung Serie 54

### aus rostfreiem Stahl für Wasser, DN 10 – 40

- Einweg-Ausführung – Zweiwege-Ausführung siehe Seite 18
- Rotorgetragene Drehdurchführung
- Radialer und axialer Gehäuseanschluss
- Medienberührte Teile aus rostfreiem Stahl
- geeignet für die Lebensmittel-, Chemie- und Pharmaindustrie
- Strömungsoptimierter Durchfluss
- Dichtungskombination:  
Hartmetall/Keramik

Weitere Informationen erhalten Sie von Deublin oder dem zuständigen Außendienst.



### Betriebsdaten

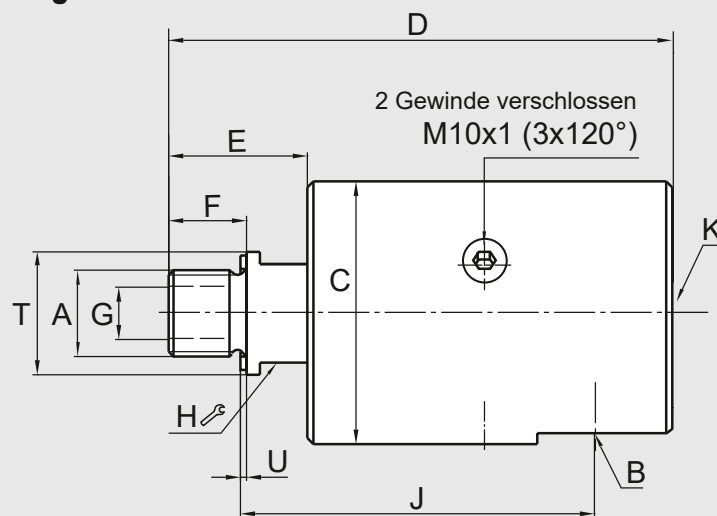
Max. Wasserdruck und Max. Drehzahl siehe Diagramm auf Seite 18  
 Max. Drehzahl NPT Gewinde 1.500 rpm 1.500 min<sup>-1</sup>  
 Max. Temperatur 160 °F 71 °C  
 Höhere Temperaturen auf Anfrage.

Temperatur > 71 °C / 160 °F – max. 90 °C / 194 °F nur in Verbindung mit max. Druck ≤ 10 bar (150 PSI) und flüssigem Medium (nicht dampfförmig).



KEIN TROCKENLAUF

### Einweg-Drehdurchführung



### Einweg-Drehdurchführung

DN	B	Bestell-Nr.	A Rotor-Anschluss		C Ø	D	E	F	G Ø	H ⌀	J	K	T Øh11	U	kg
10	G 3/8	54-020-110	G 3/8	RH	49	101	26	16	9,5	19	72	G 3/8	22	1,6	1,1
	G 3/8	54-020-112	3/8 NPT	RH	49	103	28	16	9,5	19	81	G 3/8	22	–	1,1
15	G 1/2	154-020-110	G 1/2	RH	64	123	34	19	12,7	24	89	G 3/8	30	1,6	1,8
	G 1/2	154-020-112	1/2 NPT	RH	64	123	34	19	12,7	24	96	G 3/8	30	–	1,8
20	G 3/4	254-020-110	G 3/4	RH	73	138	36,7	19	17,5	30	97	G 3/4	35	1,6	2,6
	G 3/4	254-020-112	3/4 NPT	RH	73	136	34,6	19	17,5	30	102	G 3/4	35	–	2,6
25	G 1	354-020-110	G 1	RH	94	162	43,5	22	25	36	116	G 3/4	45	1,6	5,1
	G 1	354-020-112	1 NPT	RH	94	162	44	22	25	36	124	G 3/4	45	–	5,1
32	G 1	524-020-110	G 1 1/4	RH	99	182	54,5	27	31,8	41	123	G 1 1/4	50	1,6	6
40	G 1 1/4	554-020-110	G 1 1/2	RH	108	200	58	29	35	50	135	G 1 1/4	60	1,6	8,2
	G 1 1/4	554-020-112	1 1/2 NPT	RH	108	199	57	30	35	50	147	G 1 1/4	60	–	8,2



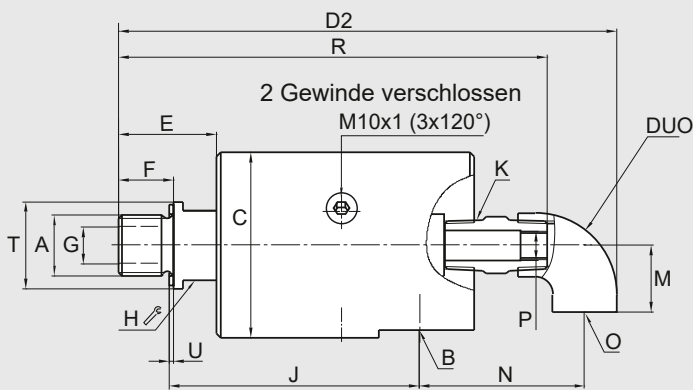
# DEUBLIN

## Drehdurchführung Serie 54 aus rostfreiem Stahl für Wasser, DN 10 – 40

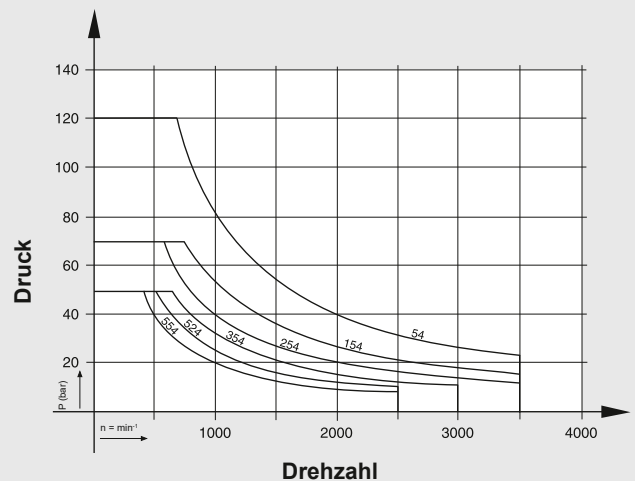
- Zweiwege-Ausführung – Einweg-Ausführung siehe Seite 17
- Rotorgetragene Drehdurchführung
- Radialer und axialer Gehäuseanschluss
- Medienberührte Teile aus rostfreiem Stahl
- geeignet für die Lebensmittel-, Chemie- und Pharmaindustrie
- Strömungsoptimierter Durchfluss
- Dichtungskombination:  
Hartmetall/Keramik

Weitere Informationen erhalten Sie von Deublin oder dem zuständigen Außendienst.

### Einweg-Drehdurchführung + Kniestück = Zweiwege-Drehdurchführung



**Hinweis:** max. 1.000 min<sup>-1</sup>  
für Zweiwege-Drehdurchführung



### Einweg-Drehdurchführung + Kniestück = Zweiwege-Drehdurchführung

DN	Bestell-Nr. Einweg-Drehdurchf.	Bestell-Nr. Kniestück	D2	M	N	O	P	R	kg
10	54-020-110	54-150	154	23	57	G 3/8	M6	128	1,3
	54-020-112	54-150	156	23	57	G 3/8	M6	130	1,3
15	154-020-110	154-150	176	23	59	G 3/8	G 1/8	150	2,1
	154-020-112	154-150	176	23	59	G 3/8	G 1/8	150	2,1
20	254-020-110	254-150	216	33	85	G 3/4	G 1/4	176	2,8
	254-020-112	254-150	214	33	85	G 3/4	G 1/4	174	2,8
25	354-020-110	354-150	240	33	87	G 3/4	G 3/8	200	5,3
	354-020-112	354-150	240	33	87	G 3/4	G 3/8	200	5,3
32	524-020-110	524-150	290	45	118	G 1 1/4	G 1/2	234	6,3
40	554-020-110	554-150	308	45	120	G 1 1/4	G 3/4	251	8,6
	554-020-112	554-150	307	45	120	G 1 1/4	G 3/4	250	8,6

# DEUBLIN

## Drehdurchführung Serie 6000

### Wasser, DN 50 – 100

- Einweg- und Zweiwege-Ausführung
- Rotorgetragene Drehdurchführung
- Radialer Gehäuseanschluss
- Stahlringverstärkter Schwebender Gleitring
- Dichtungsteile (Rotorgleitring, Schwebender Gleitring) problemlos und schnell auswechselbar
- Strömungsoptimierter Durchfluss
- Entlastungsöffnungen
- Gehäuse aus Gusseisen
- Rotor aus Stahl
- Druckentlastete Dichtungspaarung – Standard: Kohlegraphit/Hartmetall
- Schmieranleitung Seite 45



#### Betriebsdaten

Max. Wasserdruck		150 PSI	10 bar	
Max. Drehzahl		750 rpm	750 min <sup>-1</sup>	
Drehmoment für	Modell	6200	4 FT.LBS	5,4 Nm
		6250	7 FT.LBS	9,5 Nm
		6300	8 FT.LBS	10,9 Nm
		6400	10 FT.LBS	13,6 Nm
Max. Temperatur		250 °F	121 °C	
Höhere Temperaturen auf Anfrage.				

Weitere Informationen erhalten Sie von Deublin oder dem zuständigen Außendienst.

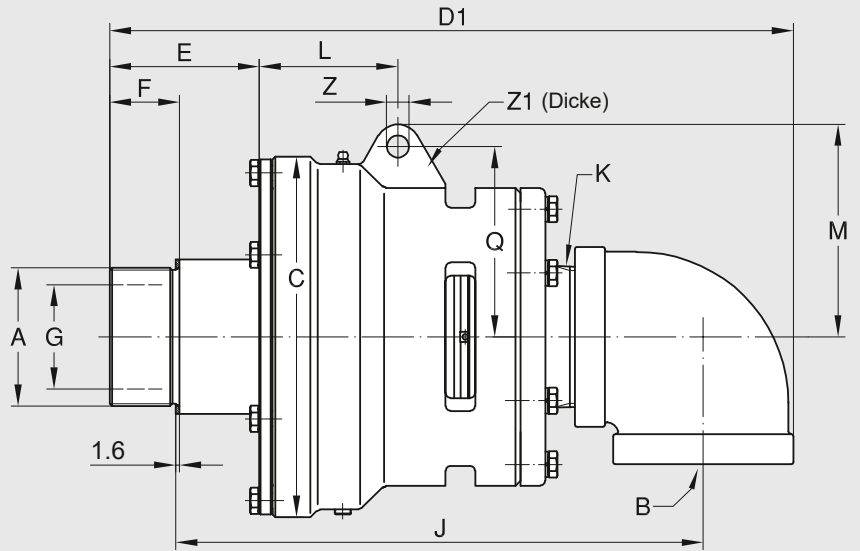
### Die exklusive Deublin Dichtsatz-Konstruktion

Dichtungen können schnell und einfach ausgetauscht werden. Schlauchverbindungen brauchen nicht gelöst zu werden, Spezialwerkzeuge sind nicht erforderlich.

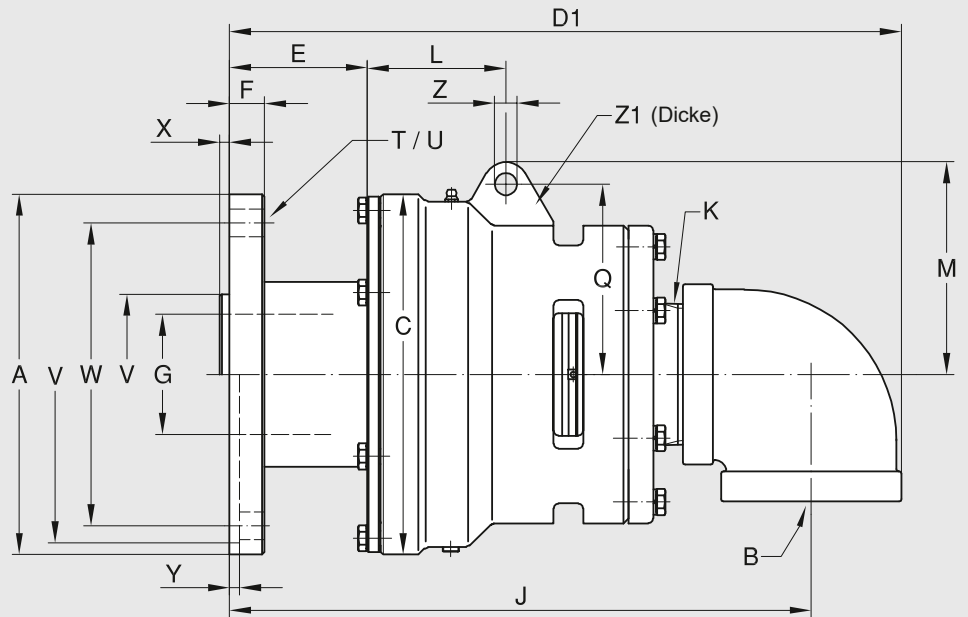
**Achtung!**  
Das System muss kalt und drucklos sein. Nach Lösen der sechs Schrauben wird die Endkappe entfernt. Die verschlissenen Dichtungen werden durch neue ersetzt. Nach dem Befestigen der Endkappe ist die Drehdurchführung wieder einsatzbereit. Weitere Informationen erhalten Sie von Deublin.

Einweg-Drehdurchführung

Verschraubter Rotor



Flanschrotor

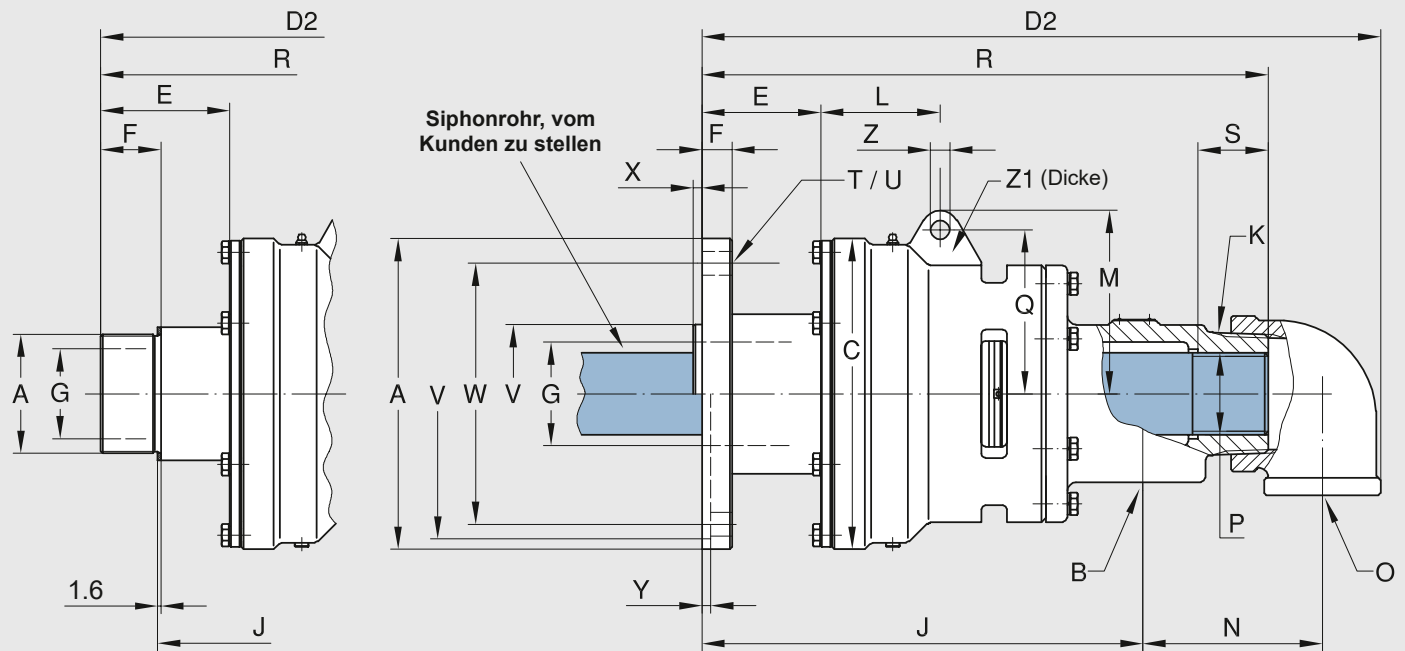


Flansch O-Ring

(Deublin-Lieferumfang) für:  
 Modell O-Ring-Größe  
 6200 94,6 x 5,33 Viton  
 6250 94,6 x 5,33 Viton  
 6300 126,4 x 5,33 Viton  
 6400 151,8 x 5,33 Viton


DN	B NPT	Bestell-Nr. STD	A Rotor-Anschluss	C Ø	D1	E	F	G Ø	J	K NPT	L	M	Q	T	U Ø	V ØPT	W Ø	X	Y	Z Ø	Z1	kg
50	2	6200-001-123	2 NPT RH	133	298	74	41	47,6	245	2	73	89	78	-	-	-	-	-	-	12,7	25,4	9,5
	2	6200-001-135	2 NPT LH	133	298	74	41	47,6	245	2	73	89	78	-	-	-	-	-	-	12,7	25,4	9,5
	2	6200-001-137	G 2 RH	133	292	66	29	47,6	228	2	73	90	78	-	-	-	-	-	-	12,7	25,4	9,5
	2	6200-001-139	G 2 LH	133	292	66	29	47,6	228	2	73	90	78	-	-	-	-	-	-	12,7	25,4	9,5
	2	6200-001-115	Flansch Ø228.6	133	308	82	25,4	47,6	270	2	73	90	78	4 x 90°	17,5	211,25 211,20	162	-	6,4	12,7	25,4	16,5
65	2 1/2	6250-001-115	2 1/2 NPT RH	178	367	84	48	60,3	296	2 1/2	95	113	98	-	-	-	-	-	-	14,3	25,4	23
	2 1/2	6250-001-119	2 1/2 NPT LH	178	367	84	48	60,3	296	2 1/2	95	113	98	-	-	-	-	-	-	14,3	25,4	23
	2 1/2	6250-001-121	G 2 1/2 RH	178	367	84	38	60,3	283	2 1/2	95	113	98	-	-	-	-	-	-	14,3	25,4	23
	2 1/2	6250-001-123	G 2 1/2 LH	178	367	84	38	60,3	283	2 1/2	95	113	98	-	-	-	-	-	-	14,3	25,4	23
	2 1/2	6250-001-300	Flansch Ø228.6	178	373	90	25,4	60,3	325	2 1/2	95	113	98	4 x 90°	17,5	211,25 211,20	162	-	6,4	14,3	25,4	27,7
80	3	6300-001-157	3 NPT RH	229	432	99	48	73	354	3	88	135	121	-	-	-	-	-	-	14,3	25,4	45,5
	3	6300-001-158	3 NPT LH	229	432	99	48	73	354	3	88	135	121	-	-	-	-	-	-	14,3	25,4	45,5
	3	6300-001-103	Flansch Ø228.6	229	424	88	22,2	76,2	370	3	88	135	121	6 x 60°	17,5	101,70 101,65	192	6,4	-	14,3	25,4	52
100	4	6400-030-330	Flansch Ø276	280	483	78	22,2	101,6	411	4	94	156	133	6 x 60°	20,6	120,62 120,55	228,6	7,5	-	16	32	77

## Zweiwege-Drehdurchführung für stehendes, verschraubtes Siphonrohr

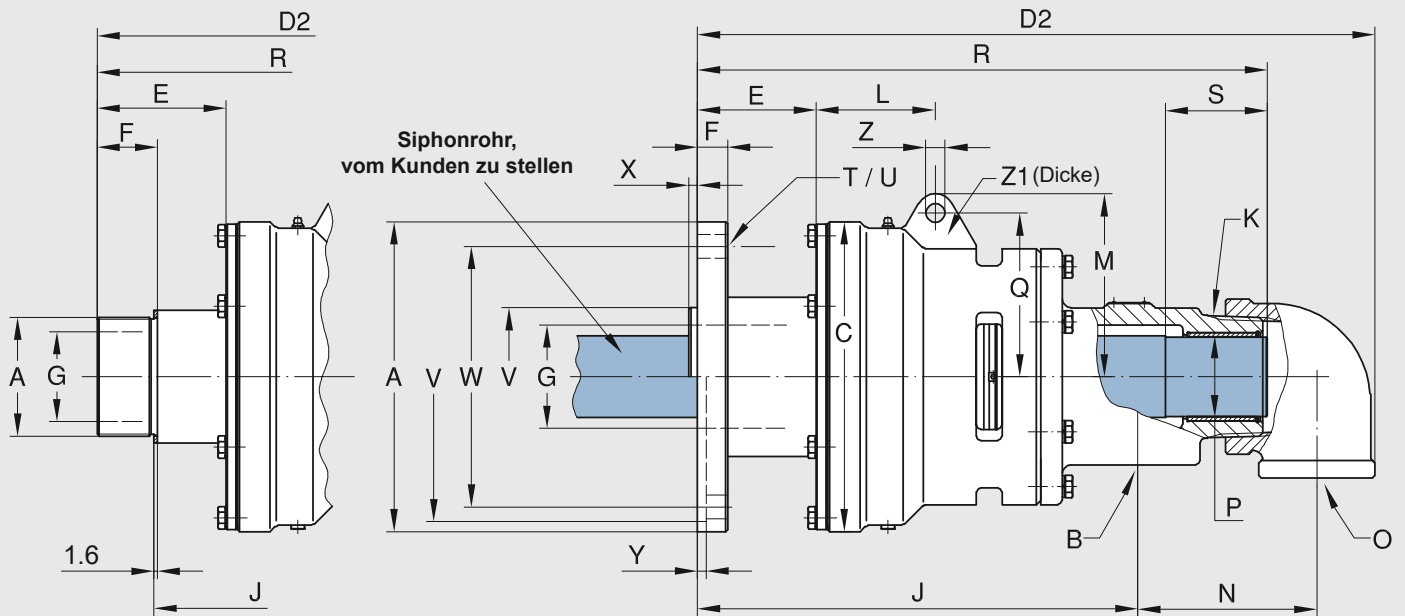


## Zweiwege-Drehdurchführung

DN	B + O NPT	Bestell-Nr.	A Rotor-Anschluss		C Ø	D <sub>2</sub>	E	F	G Ø	J	K NPT	L	M	N	P Rohr
50	(2) x 1	6200-011-135	2 NPT	LH	133	331	74	38	47,6	216	2	73	90	86	1 ½ NPT
65	(2) x 1 ½	6250-025-121	G 2 ½	RH	178	410	84	38	60,3	234	2 ½	95	111	110	G 1 ½
	(2) x 1 ½	6250-025-123	G 2 ½	LH	178	410	84	38	60,3	234	2 ½	95	111	110	G 1 ½
	(2) x 1 ½	6250-025-300	Flansch Ø228.6		178	416	90	25	60,3	275	2 ½	95	111	110	G 1 ½
80	(2) x 2	6300-006-103	Flansch Ø228.6		229	499	87	22,2	76	324	3	88	135	132	2 NPT
	(2) x 2	6300-025-103	Flansch Ø228.6		229	502	87	22	76	324	3	88	135	132	G 2
100	(2) x 2 ½	6400-024-330	Flansch Ø276		280	548	78	22,2	101,6	350	4	95	156	144	2 ½ NPT
	(2) x 2 ½	6400-053-330	Flansch Ø276		280	548	78	22,2	101,6	350	4	95	156	144	G 2 ½

DN	B + O NPT	Bestell-Nr.	Q	R	S	T	U Ø	V ØPT	W Ø	X	Y	Z Ø	Z <sub>1</sub>	 kg
50	(2) x 1	6200-011-135	78	276	–	–	–	–	–	–	–	12,7	25,4	13,2
65	(2) x 1 ½	6250-025-121	98	347	25	–	–	–	–	–	–	14,3	25,4	25,2
	(2) x 1 ½	6250-025-123	98	347	25	–	–	–	–	–	–	14,3	25,4	25,2
	(2) x 1 ½	6250-025-300	98	353	25	4 x 90°	17,5	211,25 211,20	162	–	6,4	14,3	25,4	29
80	(2) x 2	6300-006-103	121	416	28	6 x 60°	17,5	101,70 101,65	192	6,4	–	14,3	25,4	55
	(2) x 2	6300-025-103	121	416	28	6 x 60°	17,5	101,70 101,65	192	6,4	–	14,3	25,4	55
100	(2) x 2 ½	6400-024-330	133	445	–	6 x 60°	20,6	120,625 120,600	228,6	7,5	–	16	32	77
	(2) x 2 ½	6400-053-330	133	445	40	6 x 60°	20,6	120,625 120,600	228,6	7,5	–	16	32	77

## Zweiwege-Drehdurchführung für drehendes Siphonrohr



DN	B + O NPT	Bestell-Nr.	A Rotor-Anschluss	C Ø	D <sub>2</sub>	E	F	G Ø	J	K NPT	L	M	N	P Rohr	
50	(2) x 1	6200-002-123	2 NPT	RH	133	344	75	38	47,6	205	2	73	90	86	31,62 - 31,49
	(2) x 1	6200-002-137	G 2	RH	133	321	66	29	47,6	181	2	73	90	86	31,62 - 31,49
	(2) x 1	6200-002-139	G 2	LH	133	321	66	29	47,6	181	2	73	90	86	31,62 - 31,49
	(2) x 1	6200-002-115	Flansch Ø228.6		133	337	82	25,4	47,6	223	2	73	90	86	31,62 - 31,49
65	(2) x 1 1/2	6250-002-115	2 1/2 NPT	RH	178	412	84	38	60,3	247	2 1/2	95	113	110	47,42 - 47,37
	(2) x 1 1/2	6250-002-119	2 1/2 NPT	LH	178	412	84	38	60,3	247	2 1/2	95	113	110	47,42 - 47,37
	(2) x 1 1/2	6250-002-121	G 2 1/2	RH	178	412	84	38	60,3	233	2 1/2	95	113	110	47,42 - 47,37
	(2) x 1 1/2	6250-002-123	G 2 1/2	LH	178	412	84	38	60,3	233	2 1/2	95	113	110	47,42 - 47,37
	(2) x 1 1/2	6250-002-300	Flansch Ø228.6		178	420	90	25,4	60,3	275	2 1/2	95	113	110	47,42 - 47,37
80	(2) x 2	6300-002-157	3 NPT	RH	229	509	98	48	73	310	3	88	135	132	58,62 - 68,47
	(2) x 2	6300-002-103	Flansch Ø228.6		229	499	87	22,2	76	324	3	88	135	132	58,62 - 68,47
100	(2) x 2 1/2	6400-031-330	Flansch Ø276		280	550	78	22,2	101,6	350	4	95	156	144	69,72 - 69,65
	(2) x 2 1/2	6400-040-330	Flansch Ø276		280	549	78	22,2	101,6	350	4	95	156	144	74,80 - 74,34

DN	B + O NPT	Bestell-Nr.	Q	R	S	T	U Ø	V ØPT	W Ø	X	Y	Z Ø	Z <sub>1</sub>	kg
50	(2) x 1	6200-002-123	78	271	48	-	-	-	-	-	-	12,7	25,4	13,2
	(2) x 1	6200-002-137	78	267	48	-	-	-	-	-	-	12,7	25,4	13,2
	(2) x 1	6200-002-139	78	267	48	-	-	-	-	-	-	12,7	25,4	13,2
	(2) x 1	6200-002-115	78	284	48	4 x 90°	17,5	211,25 - 211,20	162	-	6,4	12,7	25,4	18,2
65	(2) x 1 1/2	6250-002-115	98	340	54	-	-	-	-	-	-	14,3	25,4	25,2
	(2) x 1 1/2	6250-002-119	98	340	54	-	-	-	-	-	-	14,3	25,4	25,2
	(2) x 1 1/2	6250-002-121	98	346	54	-	-	-	-	-	-	14,3	25,4	25,2
	(2) x 1 1/2	6250-002-123	98	346	54	-	-	-	-	-	-	14,3	25,4	25,2
	(2) x 1 1/2	6250-002-300	98	352	54	4 x 90°	17,5	211,25 - 211,20	162	-	6,4	14,3	25,4	31,8
80	(2) x 2	6300-002-157	121	411	75	-	-	-	-	-	-	14,3	25,4	55
	(2) x 2	6300-002-103	121	420	75	6 x 60°	17,5	101,700 - 101,695	192	6,4	-	14,3	25,4	55
100	(2) x 2 1/2	6400-031-330	133	451	76	6 x 60°	20,6	120,625 - 120,600	228,6	7,5	-	16	32	77
	(2) x 2 1/2	6400-040-330	133	446	100	6 x 60°	20,6	120,625 - 120,600	228,6	7,5	-	16	32	77

# DEUBLIN

## Drehdurchführung Serie F

### Wasser, DN 125

- Einweg- und Zweiwege-Ausführung
- Rotorgetragene Drehdurchführung
- Druckentlastete Dichtungspaarung: Kohlegraphit/Hartmetall
- Zwei weit auseinander liegende Radialkugellager
- Labyrinthdichtung schützt Lager zusätzlich
- Gehäuse Gusseisen
- Hoher Korrosionswiderstand
- Flanschrotor aus Stahl
- Dichtungspaarung ohne Demontage der Drehdurchführung austauschbar
- Ein- und Auslassflansch: Standard DIN, auf Wunsch auch ANSI, JIS

Weitere Informationen erhalten Sie von Deublin oder dem zuständigen Außendienst.

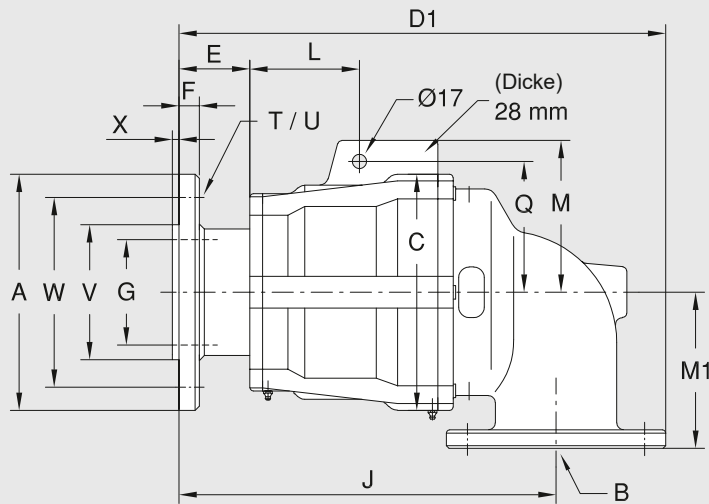


### Betriebsdaten

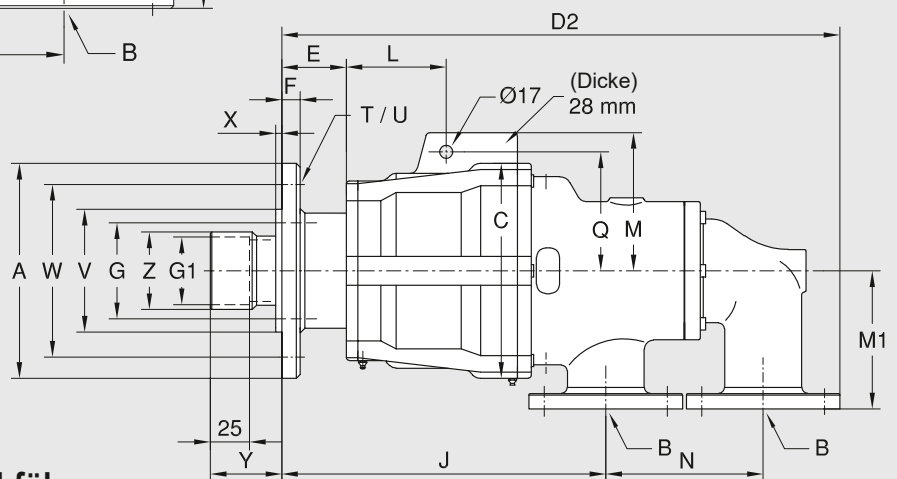
Max. Wasserdruck	150 PSI	10 bar
Max. Drehzahl	750 rpm	750 min <sup>-1</sup>
Max. Temperatur	250 °F	121 °C
Höhere Temperaturen auf Anfrage.		

Max. Druck und max. Drehzahl gleichzeitig ist unzulässig.  
Bitte kontaktieren Sie uns auch, falls nur marginale Betriebsdaten erreicht werden.

### Einweg-Drehdurchführung



### Zweiwege-Drehdurchführung

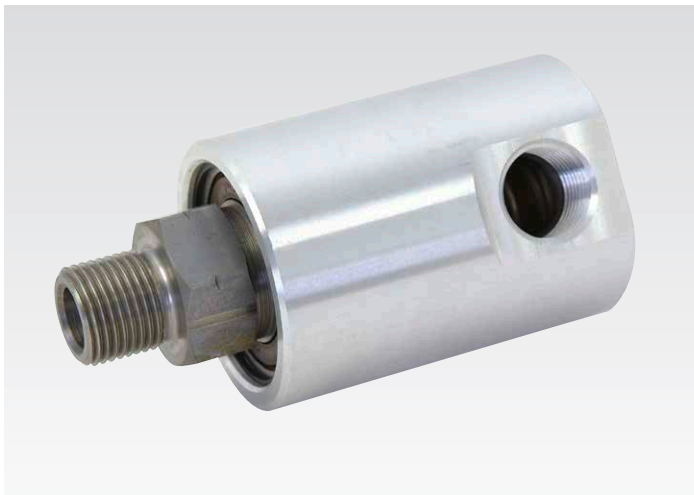


### Einweg-Drehdurchführung

DN	B Flansch	Bestell-Nr.	A Ø	C Ø	D <sub>1</sub>	E	F	G Ø	J	L	M	M <sub>1</sub>	Q	T	U Ø	V ØPT f8	W Ø	X	kg
125	DIN 125	F127-055-200	280	280	577	84	25	125	447	130	180	185	155	6 x 60°	18	160	225	8	100
	5" ANSI	F127-011-200	280	280	577	84	25	125	447	130	180	185	155	6 x 60°	18	160	225	8	100

### Zweiwege-Drehdurchführung

DN	B Flansch	Bestell-Nr.	A Ø	C Ø	D <sub>2</sub>	E	F	G Ø	G <sub>1</sub> Ø	J	L	M	M <sub>1</sub>	N	Q	T	U Ø	V ØPT f8	W Ø	X	Y	Z	kg
125	3" ANSI	F127-023-204701	280	280	820	84	25	125	88,3+0,1	422	130	180	180	205	155	6 x 60°	18	160	225	8	93	101	120



# DEUBLIN

## Drehdurchführung

### Luft oder Hydrauliköl, DN 6 – 40

- Einweg-Ausführung
- Rotorgetragene Drehdurchführung
- Radialer Gehäuseanschluss
- Druckentlastete Dichtungspaarung:  
Kohlegraphit/Werkzeugstahl gehärtet oder Kohlegraphit/Keramik
- Schmierölspeicher im Gleitringraum bei Luftbetrieb
- Öler für Nachschmierung (3 – 5 Tropfen/Monat)
- Niedriges Drehmoment
- Leichte Bauweise
- Gehäuse aus Aluminium
- Rotor modellabhängig aus Stahl oder rostfreiem Stahl
- Schmieranleitung siehe Betriebsanleitung

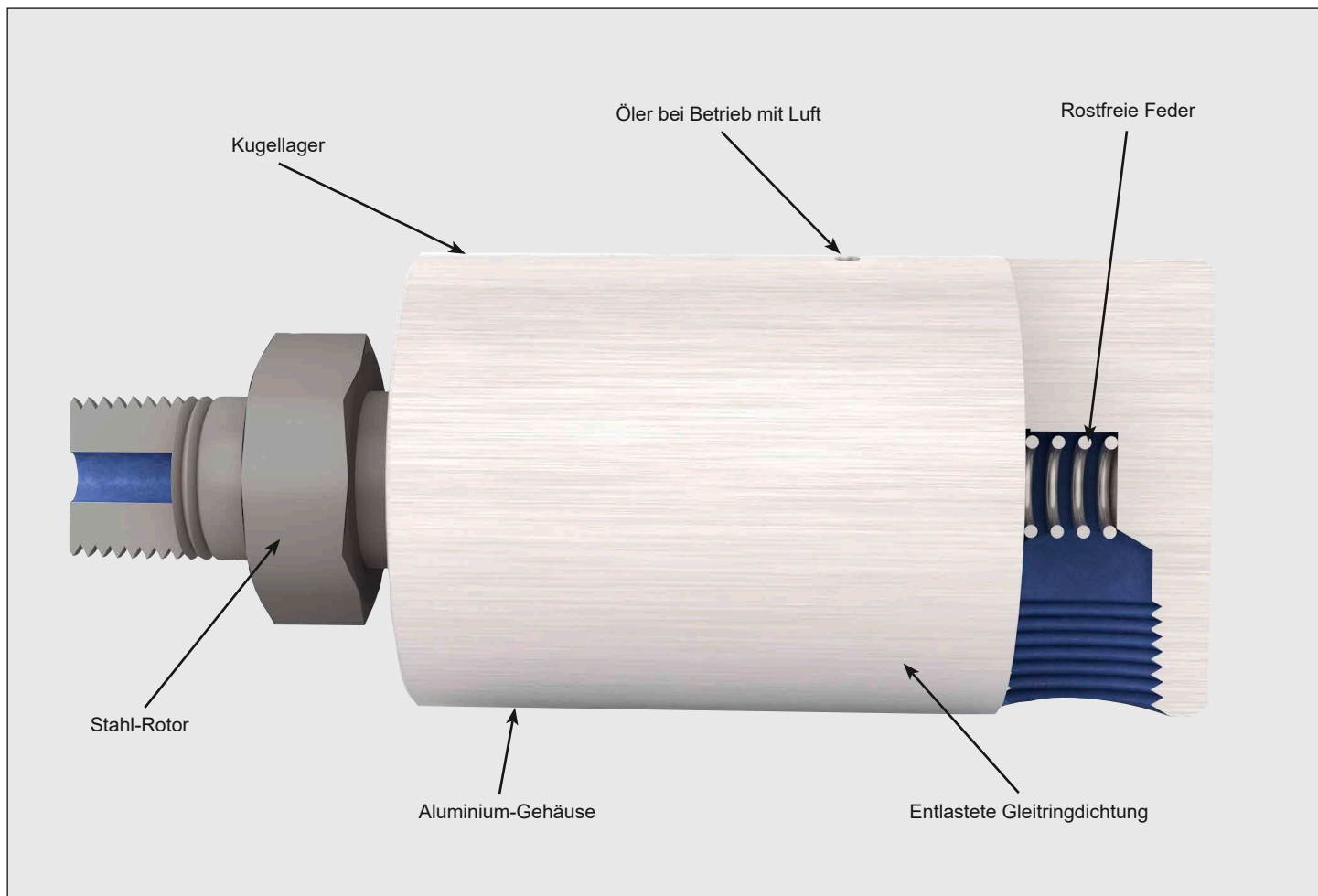
### Betriebsdaten

Max. Luftdruck		150 PSI	10 bar
Max. Vakuum		28" Hg	6,75 kPa
Max. Hydraulikdruck	Modell	1005	1,000 PSI 70 bar
		1102	1,000 PSI 70 bar
		1115	500 PSI 34 bar
		1205	750 PSI 50 bar
		250-094	1,000 PSI 70 bar
		355-021	1,000 PSI 70 bar
Max. Drehzahl Parallel-Gewinde	Modell	452-000	750 PSI 50 bar
		1005-1205	3,500 rpm 3.500 min <sup>-1</sup>
		250-094	3,500 rpm 3.500 min <sup>-1</sup>
		355-021	3,000 rpm 3.000 min <sup>-1</sup>
Max. Drehzahl NPT-Gewinde	Modell	452-000	2,500 rpm 2.500 min <sup>-1</sup>
			1,500 rpm 1.500 min <sup>-1</sup>
Max. Temperatur		250 °F	121 °C

Höhere Temperaturen auf Anfrage.

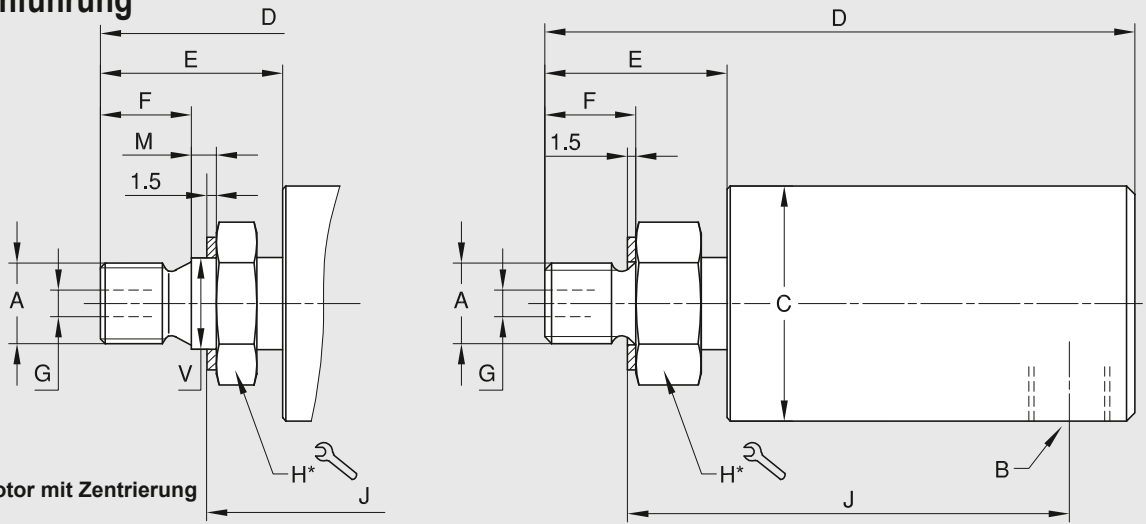
Max. Druck und max. Drehzahl gleichzeitig ist unzulässig

Weitere Informationen erhalten Sie von Deublin oder dem zuständigen Außendienst.





### Einweg-Drehdurchführung



\* DN 6 – 20 = 6kant  
DN 25 – 40 = 2kant

Rotor mit Zentrierung

DN	B NPT	Bestell-Nr.	A Rotor-Anschluss	C Ø	D	E	F	G Ø	H ⌀	J	M	V Ø	kg
6	1/8	1005-020-019	3/8-24 UNF RH	28,37	71	22	11,1	3,2	17	52	-	-	0,2
	1/8	1005-020-037	M 10 x 1 RH	28,37	71	22	11,1	3,2	17	54	-	-	0,2
	1/8	1005-020-038	1/8 NPT RH	28,37	71	22	12,7	3,2	17	59	-	-	0,2
	1/8	1005-020-039	3/8-24 UNF LH	28,37	71	22	11,1	3,2	17	52	-	-	0,2
	1/8	1005-020-045	M 10 x 1 RH	28,37	71	22	11	3,2	17	49	3	11,000 - 10,989	0,2
	1/8	1005-020-049	G 1/4 RH	28,37	71	22	13	3,2	17	52	-	-	0,2
	1/8	1005-113-063	1/8 NPT RH	28,37	71	22	13	3,2	16	57	-	-	0,2
	1/8	1005-113-110	5/16-24 UNF	28,37	70	21	11	3	16	52	-	-	0,2
8	1/4	1102-070-029	5/8-18 UNF RH	41	80,8	28,4	16	6,4	22	55,4	-	-	0,4
	1/4	1102-070-079	5/8-18 UNF LH	41	80,8	28,4	16	6,4	22	55,4	-	-	0,4
	1/4	1102-070-081	1/4 NPT RH	41	80,9	28,6	16	6,4	22	62,5	-	-	0,4
	1/4	1102-070-082	1/4 NPT LH	41	80,9	28,6	16	6,4	22	62,5	-	-	0,4
	1/4	1102-070-103	G 1/4 RH	41	81	28	13	6,4	22	58	-	-	0,4
	1/4	1102-070-104	G 1/4 LH	41	81	28	13	6,4	22	58	-	-	0,4
10	3/8	1115-000-001	5/8-18 UNF RH	44	100	27	16	8,7	24	72	-	-	0,7
	3/8	1115-000-002	3/8 NPT RH	44	99	26	16	8,7	24	78	-	-	0,7
	3/8	1115-000-017	5/8-18 UNF LH	44	100	27	16	8,7	24	72	-	-	0,7
	3/8	1115-000-200	M 16 x 2 RH	44	99	26	16	8,7	24	71	-	-	0,7
	3/8	1115-000-205	G 3/8 RH	44	100	27	16	8,7	24	72	-	-	0,7
15	1/2	1205-000-001	1-14 UNS RH	57	112	33	19	16	36	78	-	-	0,7
	1/2	1205-000-003	1/2 NPT RH	57	113	34	22	12,7	28	83,1	-	-	0,7
	1/2	1205-000-025	3/4-16 UNF LH	57	114	35	19	12,7	28	79	-	-	0,7
	1/2	1205-000-039	3/4-16 UNF RH	57	114	35	19	12,7	30	79	-	-	0,7
	1/2	1205-000-151	G 1/2 RH	57	114	34	19	12,7	30	79	-	-	0,7
	1/2	1205-000-152	G 1/2 LH	57	114	34	19	12,7	30	79	-	-	0,7
	1/2	1205-000-170	M 20 x 1,5 RH	57	115	36	14	12,7	30	79	5	21,993 - 21,980	0,7
20	3/4	250-094-002	1-14 UNS RH	73	127	34	17	16,7	32	93	-	-	1,6
	3/4	250-094-012	M 22 x 1,5 RH	73	124	31	14	14,3	36	95	3	26,993 - 26,980	1,6
	3/4	250-094-016	1-14 UNS RH	73	148	54	19,1	15,9	41	101	12,7	31,700 - 31,687	1,6
	3/4	250-094-020	3/4 NPT RH	73	130	36,5	22	17,4	32	103	-	-	1,6
	3/4	250-094-284	G 3/4 RH	73	128	34	19	17,5	36	94	-	-	1,6
3/4	250-094-285	G 3/4 LH	73	128	34	19	17,5	36	94	-	-	1,6	
25	1	355-021-002	1 NPT RH	82	157	49	28,6	25,4	38	117,3	-	-	2,1
	1	355-021-016	1 1/2-12 UNF RH	82	167	59	19,1	25	38	107,8	12,7	39,649 - 39,637	2,1
	1	355-021-017	1 1/2-12 UNF LH	82	167	59	19,1	25	38	107,8	12,7	39,649 - 39,637	2,1
	1	355-021-019	1 1/2-12 UNF RH	82	156	48	27	25,4	38	107,2	-	-	2,1
	1	355-021-222	G 1 RH	82	151	42	22	25	36	108	-	-	2,1
40	1 1/2	452-000-001	1 1/2 NPT RH	108	196	62	30	38	54	144	-	-	4,5
	1 1/2	452-000-198	G 1 1/2 RH	108	206	71	29	38	55	147	-	-	4,5
	1 1/2	452-000-395	2-12 UNF RH	108	208	74	29	38	55	148	-	-	4,5

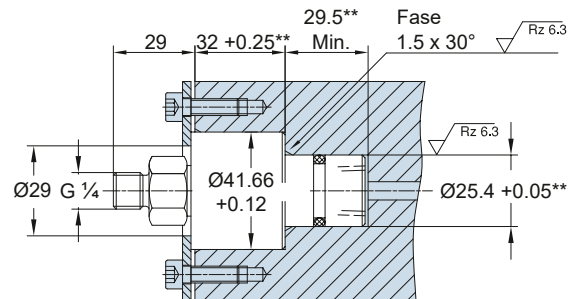


## Deublin Drehdurchführungen zum Einbau in die Welle

Um die Forderungen bei Anwendungen mit geringem Platzangebot zu erfüllen, haben wir Drehdurchführungen entwickelt, die in die Welle eingebaut werden können. Es ragt nur noch das Anschlussgewinde über das Wellenende hinaus. Detaillierte Zeichnungen für den Einsatz dieser Deublin Drehdurchführungen in Ihrer Anlage, erhalten Sie unverbindlich auf Anfrage.

### Modell 1102-025-103, DN 8

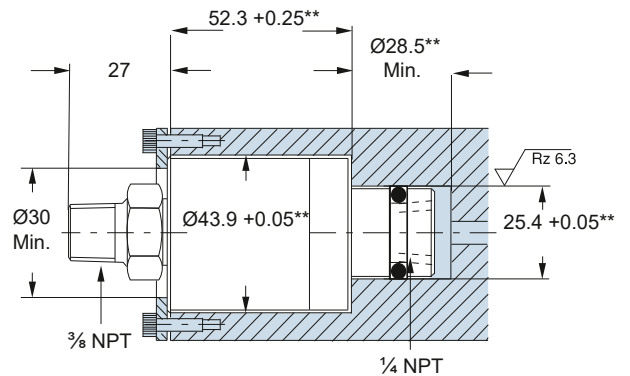
Betriebsdaten			
Max. Luftdruck	150 PSI	10 bar	
Max. Hydraulikdruck	1,000 PSI	70 bar	
Max. Drehzahl	3,500 RPM	3.500 min <sup>-1</sup>	
Max. Temperatur	250 °F	121 °C	



\*\* Bohrungsmaß

### Modell 1115-130-002, DN 10

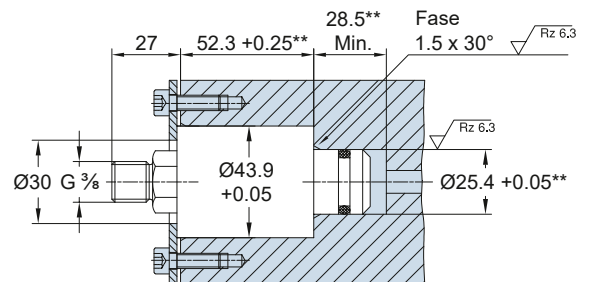
Betriebsdaten			
Max. Luftdruck	150 PSI	10 bar	
Max. Hydraulikdruck	500 PSI	34 bar	
Max. Drehzahl	3,500 RPM	3.500 min <sup>-1</sup>	
Max. Temperatur	250 °F	121 °C	



\*\* Bohrungsmaß

### Modell 1115-130-205, DN 10

Betriebsdaten			
Max. Luftdruck	150 PSI	10 bar	
Max. Hydraulikdruck	500 PSI	34 bar	
Max. Drehzahl	3,500 RPM	3.500 min <sup>-1</sup>	
Max. Temperatur	250 °F	121 °C	



\*\* Bohrungsmaß

### Modell 1116-319-248, DN 10

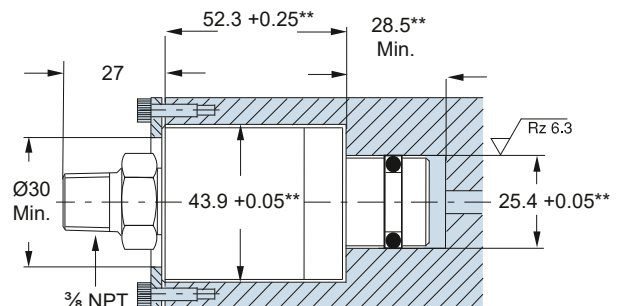
Betriebsdaten			
Max. Hydraulikdruck	1,000 PSI	70 bar	
Max. Drehzahl	3,500 RPM	3.500 min <sup>-1</sup>	
Max. Temperatur	250 °F	121 °C	



KEIN TROCKENLAUF

Mit E.L.S. Dichtungen aus Siliciumcarbid/Siliciumcarbid für lange Lebensdauer bei abrasiven Anwendungen.

\*\* Bohrungsmaß





# DEUBLIN

## Drehdurchführung Serie AP

### Wasser oder Hydrauliköl, DN 8 – 15

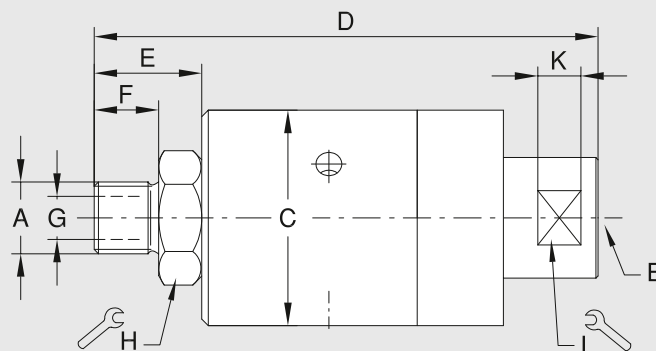
- Einweg-Ausführung
- Rotorgetragene Drehdurchführung
- Für hohe Drücke und gleichzeitig hohe Drehzahl
- Gleitringdichtungen aus Wolframcarbid
- Zweireihiges Schrägkugellager, lebensdauer geschmiert
- Entlastungsbohrungen
- Gehäuse aus Stahl, vernickelt
- Endkappe und Rotor aus Stahl, rostfrei
- Medienberührte Teile aus korrosionsbeständigem Edelstahl

#### Betriebsdaten

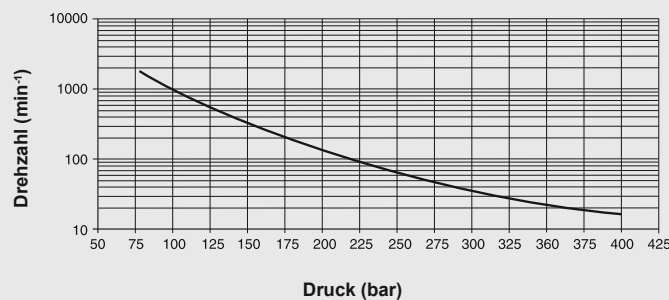
Max. Hydraulic/Water Pressure*	5,800 PSI	400 bar
Max. Drehzahl*	1,500 rpm	1.500 min <sup>-1</sup>
Max. Temperatur	194 °F	90 °C
Höhere Temperaturen auf Anfrage.		

\* Max. Druck und max. Drehzahl gleichzeitig ist unzulässig

Weitere Informationen erhalten Sie von Deublin oder dem zuständigen Außendienst.



#### AP8 – AP12



### Einweg-Drehdurchführung

DN	B	Bestell-Nr.	A Rotor-Anschluss	C Ø	D	E	F	G Ø	H ⌀	K	L ⌀	kg
8	G 1/4	AP8-010-210	G 1/4 BSP RH	50	117	25	15	7	27	10	25	0,8
10	G 3/8	AP10-010-210	G 3/8 BSP RH	50	117	25	15	10	27	10	25	0,8
15	G 1/2	AP12-010-210	G 1/2 BSP RH	50	122	30	20	12	27	10	25	1
	1/2 NPT	AP12-011-214	1/2 NPT RH	50	122	30	20	12	27	10	25	1

# DEUBLIN

## Drehdurchführung Serie 7100

### Hochdruckhydraulik, DN 8 – 20, Zweiwege

- Zweiwege-Ausführung
- Rotorgetragene Drehdurchführung
- Hydrostatische Spaltdichtung
- Verschleißfeste Lagerbuchse
- Leckanschluss für druckabhängige definierte Leakage
- Wellendichtringe für Leckraumabdichtung
- Gehäuse aus Stahl, rostfrei
- Rotor aus Stahl, gehärtet

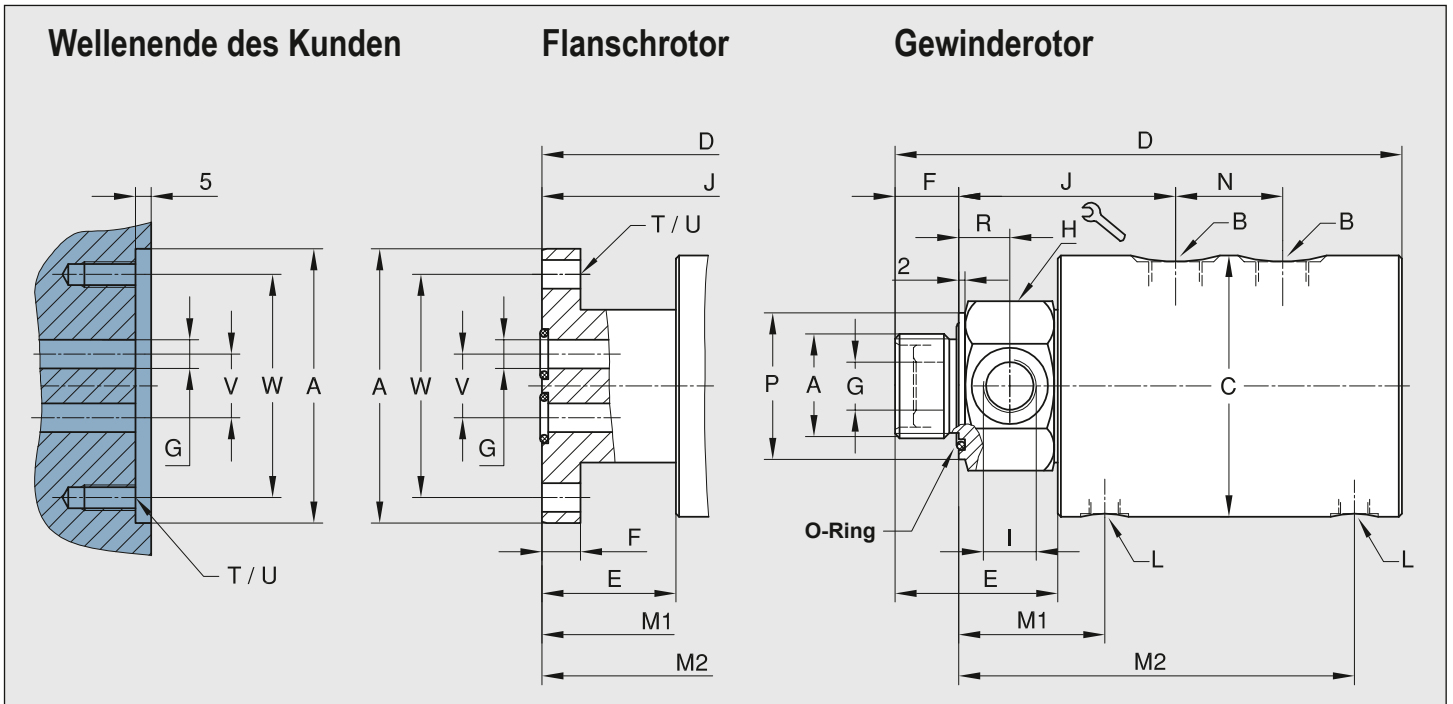
Weitere Informationen erhalten Sie von Deublin oder dem zuständigen Außendienst.



#### Betriebsdaten

Max. Hydraulikdruck	3,630 PSI	250 bar
Min. Hydraulikdruck	40 PSI	3 bar
Max. Drehzahl	500 rpm	500 min <sup>-1</sup>
Max. Temperatur	158 °F	70 °C

Höhere Drücke und Drehzahlen auf Anfrage. Höhere Temperaturen auf Anfrage.  
Geforderte Ölrinheit: Klasse 17/15/12, ISO 4406:2017



### Zweiwege-Drehdurchführung

DN	B	Bestell-Nr.	A Rotor-Anschluss	C Ø	D	E	F	G Ø	H ⊕	I	J	L	M1/M2	N	P Ø	R	T	U Ø	V Ø	W Ø	kg
2 x 8	G 1/4	7100-773	G 3/4 RH	82	176	46	17	6,4	46	G 1/4	76	G 1/8	49,5/137,5	36	46	15	-	-	-	-	4,5
	G 1/4	7100-852	Flansch Ø86 g6/H7	82	172	42	12	9	-	-	89	G 1/8	62/151	36	-	-	4 x 90°	9 M8	20	70	4,5
2 x 10	G 3/8	7100-777	G 1 RH	82	181	51	20	8	46	G 3/8	78	G 1/8	52/140	36	46	16	-	-	-	-	4,4
	G 3/8	7100-853	Flansch Ø86 g6/H7	82	172	42	12	9	-	-	89	G 1/8	63/151	36	-	-	4 x 90°	9 M8	20	70	4,4
2 x 15	G 1/2	7100-711	G 1 1/4 RH	109	244	70	26	15	55	G 1/2	101	G 1/4	70,5/180,5	50	55	18	-	-	-	-	11
	G 1/2	7100-854	Flansch Ø108 g6/H7	109	230	56	16	12,5	-	-	113	G 1/4	82,5/192,5	50	-	-	4 x 90°	11 M10	20,5	88	11
2 x 20	G 3/4	7100-855	Flansch Ø148 g6/H7	148	288	78	25	19	-	-	153	G 1/2	110,5/253	60	-	-	6 x 60°	13,5 M12	33	126	28



# DEUBLIN

## Drehdurchführung DEU-PLEX Luft und Hydraulik, DN 8 – 20

- Zweiwege-Ausführung
- Tandem-Variante als Dreiwegen-Ausführung
- Rotorgetragene Drehdurchführung
- Gleitlagerung
- Entlastungsbohrungen zwischen den Kanälen
- Kohlegefüllte PTFE-Dichtringe
- Gehärtete Dichtringlauflfläche
- Gehäuse aus Aluminium
- Rotor aus Stahl

### Betriebsdaten

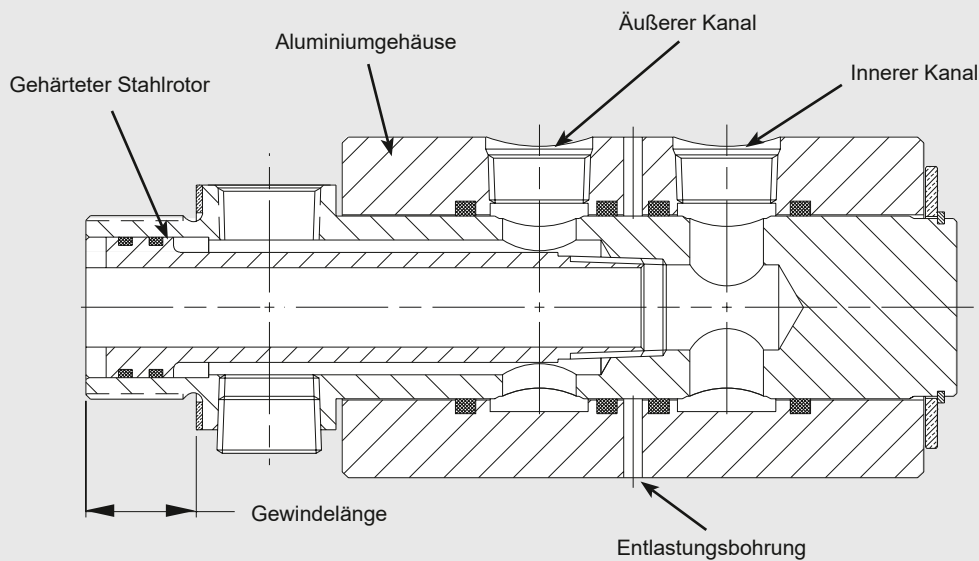
Max. Luftdruck		150 PSI	10 bar
Max. Hydraulikdruck*		3,050 PSI	210 bar
Max. Drehzahl (kurzfristig)*		250 rpm	250 min <sup>-1</sup>
Drehmoment für	Modell	1690	7 ft.lbs 9.5 Nm
		1790	18 ft.lbs 24 Nm
		1890	22 ft.lbs 29.8 Nm
Max. Temperatur		239 °F	115 °C

Höhere Temperaturen auf Anfrage.

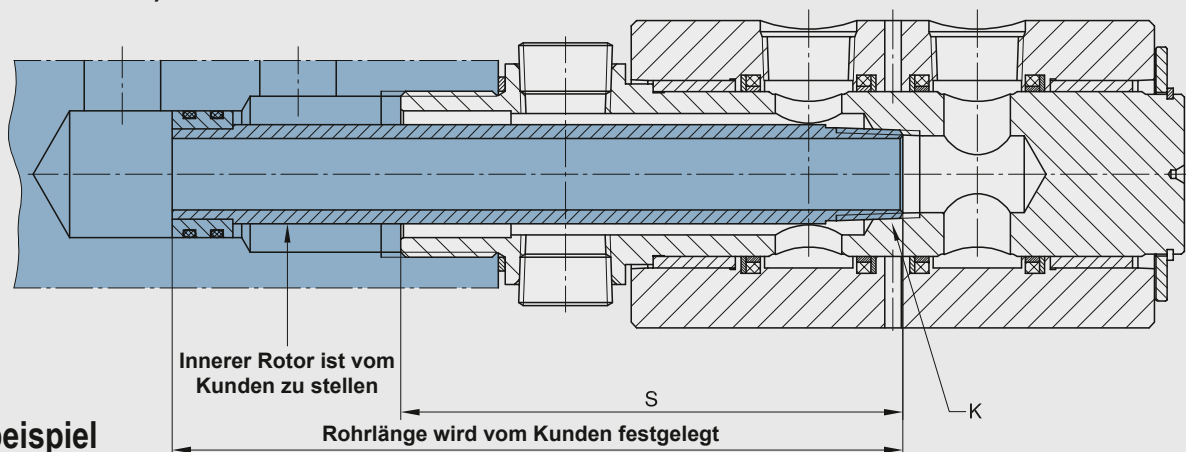
\* Max. Druck und max. Drehzahl gleichzeitig ist unzulässig

Weitere Informationen erhalten Sie von Deublin oder dem zuständigen Außendienst.

### Modelle mit innerem Rotor

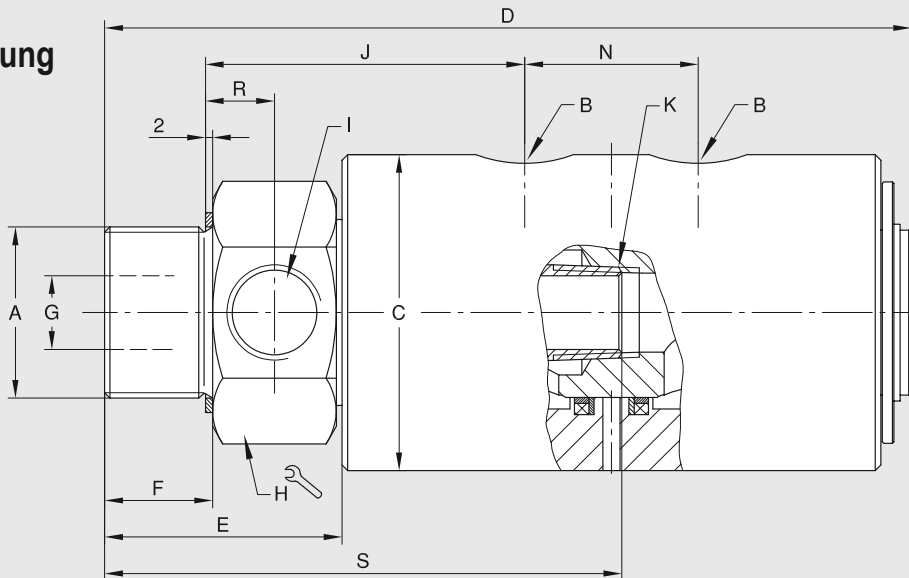


Modelle ohne inneren Rotor können für den axialen Ausgang beider Kanäle verwendet werden (siehe unten)



### Montagebeispiel

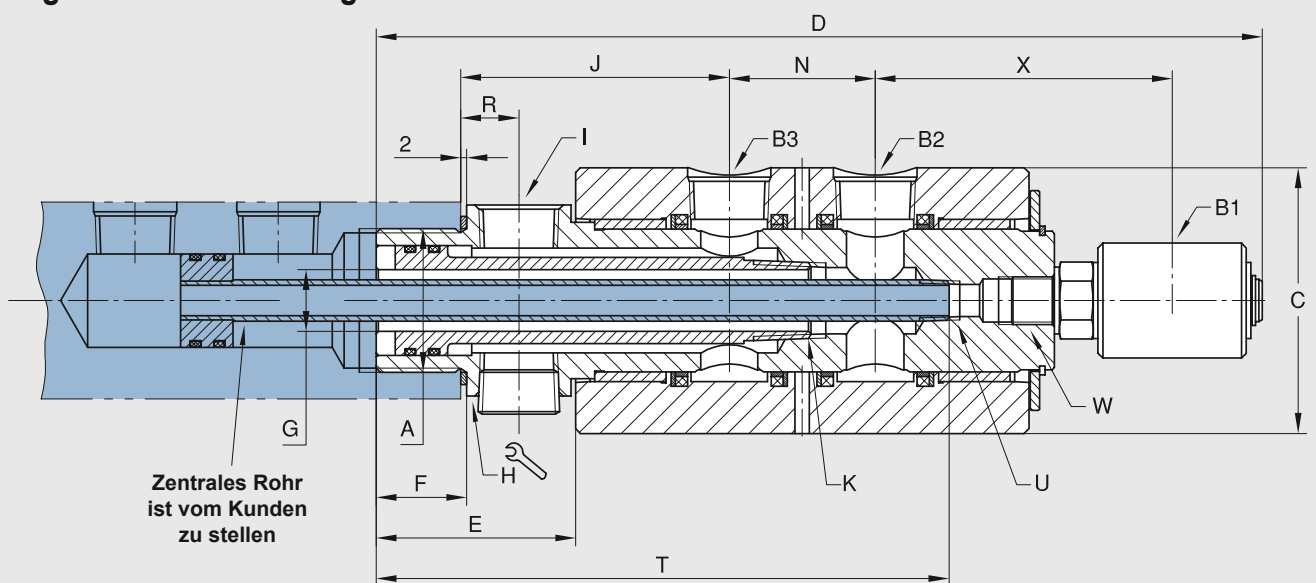
### Zweiwege- Drehdurchführung



DN	B NPT	Bestell-Nr.	A Rotor-Anschluss	C Ø	D	E	F	G Ø	H Ø	I NPT	J	K NPT	N	R	S	kg	
2 x 8	1/4	1690-000-102*	1 NPT	RH	66,4	150	55	28,6	22	46	1/4	66,6	1/4	28,6	23	97,4	1,6
	1/4	1690-000-105*	G 1	RH	66,4	150	55,5	18	8	46	1/4	68	1/4	29,5	19	97,4	1,6
	1/4	1690-000-115	1 NPT	RH	66,4	150	55	28,6	7,9	46	1/4	66	-	29,5	23	-	1,6
	1/4	1690-000-168	G 1	RH	66,4	150	55,5	18	17,5	46	1/4	68	1/4	29,5	19	-	1,6
2 x 15	1/2	1790-500-101*	1 1/4 NPT	RH	76	208	63	28	27	55	1/2	85	1/2	42	18	-	3,1
	1/2	1790-500-112*	G 1 1/4	RH	76	208	63	28	27	55	1/2	85	1/2	42	18	129,4	3,1
	1/2	1790-500-113	1 1/4 NPT	RH	76	208	63	28	16	55	1/2	85	1/2	42	18	129,4	3,1
	1/2	1790-500-114	G 1 1/4	RH	76	208	63	28	16	55	1/2	85	1/2	42	18	-	3,1
2 x 20	3/4	1890-500	1 1/2 NPT	RH	87,6	225,4	66,6	30	20,6	65	3/4	104	1/2	49	18	144,5	4,4
	3/4	1890-560	G 1 1/2	RH	87,6	226	66	30	20,6	65	3/4	89	3/4	49	19,5	-	4,4
	3/4	1890-570*	G 1 1/2	RH	87,6	226	66	30	34,9	65	3/4	89	3/4	49	19,5	149,4	4,2
	3/4	1890-581	G 1 1/2	RH	87,6	225,4	66,6	30	20,6	65	3/4	69,9	3/4	48,9	19,2	144,5	4,2

\*Diese Modelle werden ohne inneren Rotor geliefert.

### Dreiwege-Drehdurchführung



DN	B1 x B2 x B3 NPT	Bestell-Nr.	A Rotor-Anschluss	C Ø	D	E	F	G Ø	H Ø	I NPT	J	K NPT	N	R	T	U NPT	W	X	kg		
8/20/20	1/4 x 3/4 x 3/4	1890-580	G 1 1/2	RH	88,5	293	67	30	20,6	65	3/4	89	3/4	48,5	19,5	190	1/4	5/8-18 UNF	RH	98	4,7



# DEUBLIN

## Drehdurchführung Luft, Hydrauliköl und Vakuum, DN 8 und 15

- Einweg- und Zweiwege- (Tandem-) Ausführung
- Rotorgetragene Drehdurchführung
- Keine Vermischung der Medien bei Zweiwege-Ausführung
- Gehärtete Dichtringlauffläche
- Gleitlagerung
- Gehäuse aus Aluminium
- Rotor aus Stahl

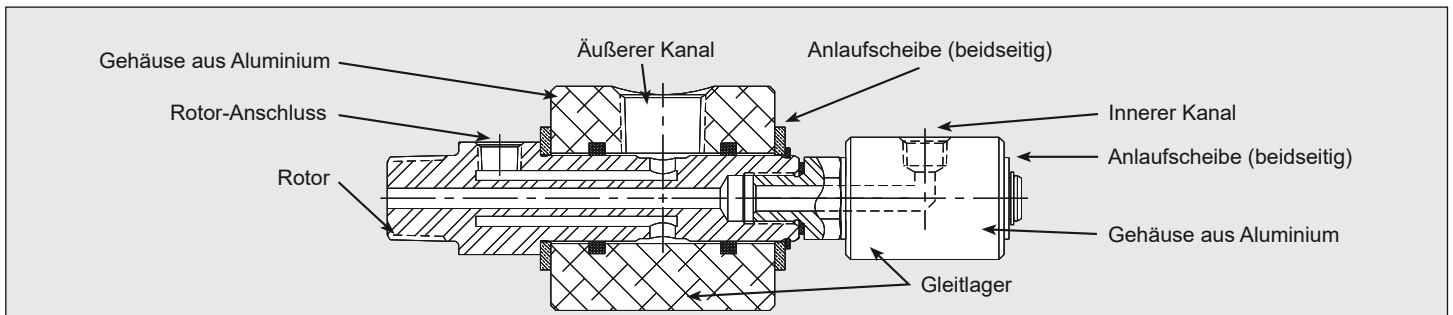
### Betriebsdaten

Max. Luftdruck	150 PSI	10 bar
Max. Vakuum	28 "Hg	6,75 kPa
Max. Hydraulikdruck*	3,000 PSI	207 bar
Max. Drehzahl (kurzfristig)*	250 rpm	250 min <sup>-1</sup>
Max. Temperatur	250 °F	121 °C

Höhere Temperaturen auf Anfrage.

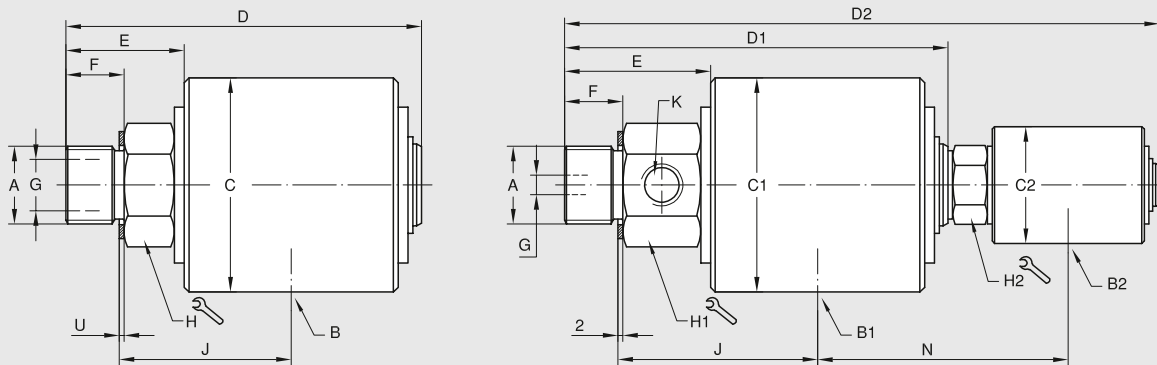
\* Max. Druck und max. Drehzahl gleichzeitig ist unzulässig

Weitere Informationen erhalten Sie von Deublin oder dem zuständigen Außendienst.



### Einweg-Drehdurchführung

### Tandem



### Einweg-Drehdurchführung

DN	B NPT	Bestell-Nr.	A Rotor-Anschluss	C Ø	D	E	F	G Ø	H H	J	U	kg
8	1/4	17-025-012	5/8-18 UNF RH	38	83,3	29	16	8	22	39	1,5	0,3
	1/4	17-025-039	G 3/8 RH	38	83,3	29	16	8	22	39	1,5	0,3
	1/4	17-025-041	3/8 NPT RH	38	83,3	29	16	8	22	46	-	0,3
	1/4	17-025-045	3/8 NPT (FEM) RH	38	75,4	21	-	8	22	38	-	0,3
	1/4	17-025-046	M16 x 2 RH	38	83,3	29	16	8	22	39	1,5	0,3
15	1/2	21-001-101	3/4 NPT RH	70	119	41,7	22	16	36	66,4	-	1,2
	1/2	21-001-122	G 3/4 RH	70	116	38,7	19	16	36	56,2	1,6	1,2

### Zweiwege-Drehdurchführung (Tandem)

DN	B1 x B2 NPT	Bestell-Nr.	A Rotor-Anschluss	C1 Ø	C2 Ø	D1	D2	E	F	G Ø	H1 H	H2 H	J	K NPT	N	kg
15 x 8	1/2 x 1/4	2117-001-103	1-14 UNS RH	70	38	125	194	48	19	6,4	36	22	65	1/4	82	1,5
	1/2 x 1/4	2117-001-105	G 3/4 RH	70	38	125	194	48	19	6,4	36	22	66	1/4	81	1,5
	1/2 x 1/4	2117-001-109	3/4 NPT	70	38	128	194	51	22	6,4	36	22	71	1/4	82	1,5



# DEUBLIN

## Drehdurchführung Serie 1379 und 1479

### 4-Wege für verschiedene Medien

- Vier unabhängige Kanäle für Anwendungen wie Spannen/ Lösen, Werkstück- oder Werkzeu­gerfassung und Spindel­kühlung
- Entlastungsbohrung zwischen Kanal 2 und 3 erlaubt die Nutzung zweier Medien ohne Kreuzkontamination. Wie z.B. Druckluft in Kanal 1 und 2 sowie Hydrauliköl in Kanal 3 und 4
- Korrosionsbeständige Edelstahl- und Messing-Komponenten
- Gehärtete Chromdichtflächen und elastomerverstärkte Dicht­ringe
- Doppelte, weit auseinander stehende Kugellager absorbieren selbst große Seitenlasten

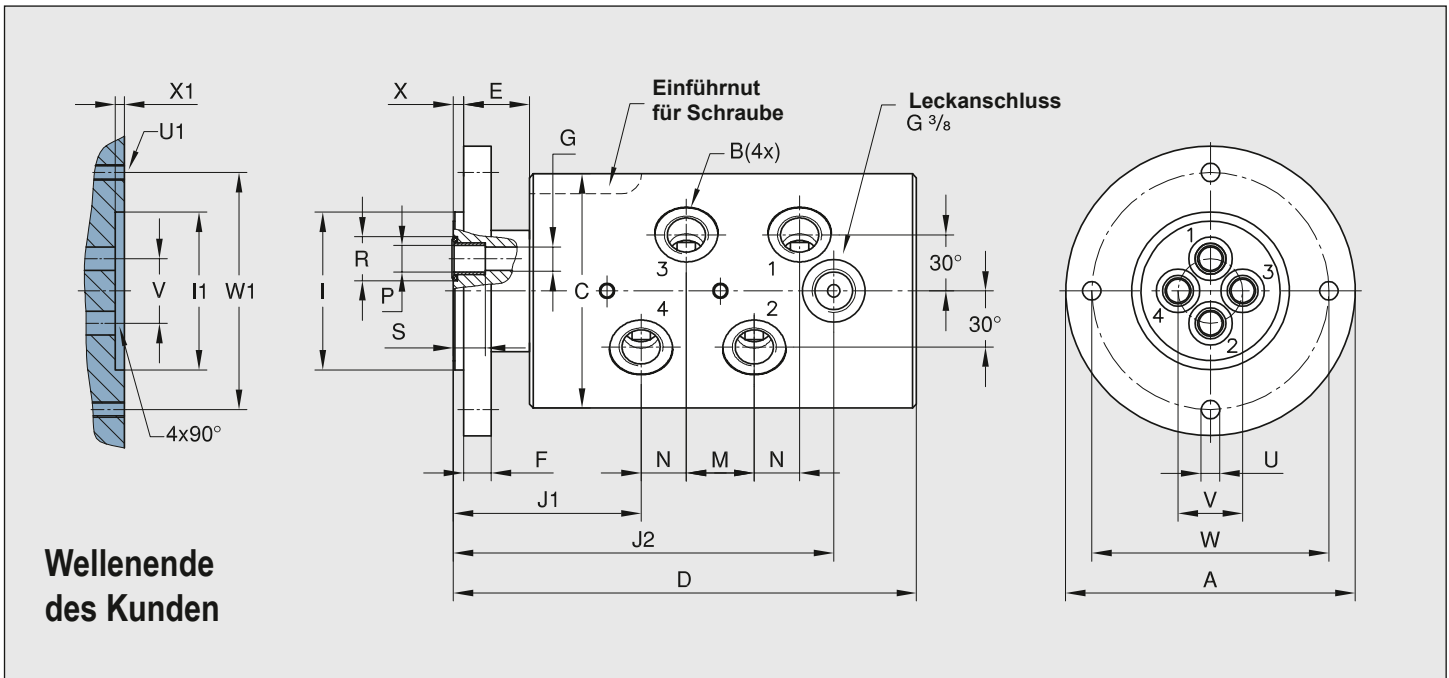
Weitere Informationen erhalten Sie von Deublin oder dem zuständigen Außendienst.

\* In Abhängigkeit von der Anwendung variieren die Betriebsbedingungen. Diese müssen so gewählt werden, dass die Gehäusetemperatur der Drehdurchführung 90 °C nicht überschreitet.



### Betriebsdaten

Max. Luftdruck	150 PSI	10 bar
Max. Hydraulikdruck (drehend)*	850 PSI	60 bar
Max. Hydraulikdruck (langsam drehend)	3,600 PSI	250 bar
Max. Vakuum	28 "Hg	6,75 kPa
Max. Drehzahl	250 rpm	250 min <sup>-1</sup>
Max. Durchfluss pro Kanal	Serie 1379 14 gpm	53 l/min
	Serie 1479 28.5 gpm	108 l/min
Max. Temperatur	175 °F	80 °C
Höhere Temperaturen auf Anfrage.		



### 4-Wege-Drehdurchführung

DN	B	Bestell-Nr.	A Ø	C Ø	D	E	F	G Ø	I ØPT	H ØPT	J1	J2	M	N	P Ø	R Ø	S	U Ø	U1	V Ø	W Ø	X	X1	W1 Ø	kg
4 x 10	G 3/8	1379-160	110	88	176	25	11	9	60,000 59,981	60,060 60,030	71	145	26	17	12	16,7	12	7,2	M6 4x90°	24,5	90	4	3,5	90	7,6
4 x 10	3/8 NPT	1379-460	110	88	176	25	11	9	60,000 59,981	60,060 60,030	71	145	26	17	12	16,7	12	7,2	M6 4x90°	24,5	90	4	3,5	90	7,6
4 x 10 + Zentralk.	G 3/8	1379-860	110	88	176	25	11	9	60,000 59,981	60,060 60,030	71	145	26	17	12	16,7	12	7,2	M6 4x90°	24,5	90	4	3,5	90	7,6
4 x 15	G 1/2	1479-100	130	108	202	25	13,5	13	75,000 74,981	75,060 75,030	79,5	172	31	23	13	19,7	15	9	M8 4x90°	29	110	4	3,5	110	12,7
4 x 15	1/2 NPT	1479-400	130	108	202	25	13,5	13	75,000 74,981	75,060 75,030	79,5	172	31	23	13	19,7	15	9	M8 4x90°	29	110	4	3,5	110	12,7
4 x 15 + Zentralk.	G 1/2	1479-800	130	108	202	25	13,5	13	75,000 74,981	75,060 75,030	79,5	172	31	23	13	19,7	15	9	M8 4x90°	29	110	4	3,5	110	12,7



# DEUBLIN

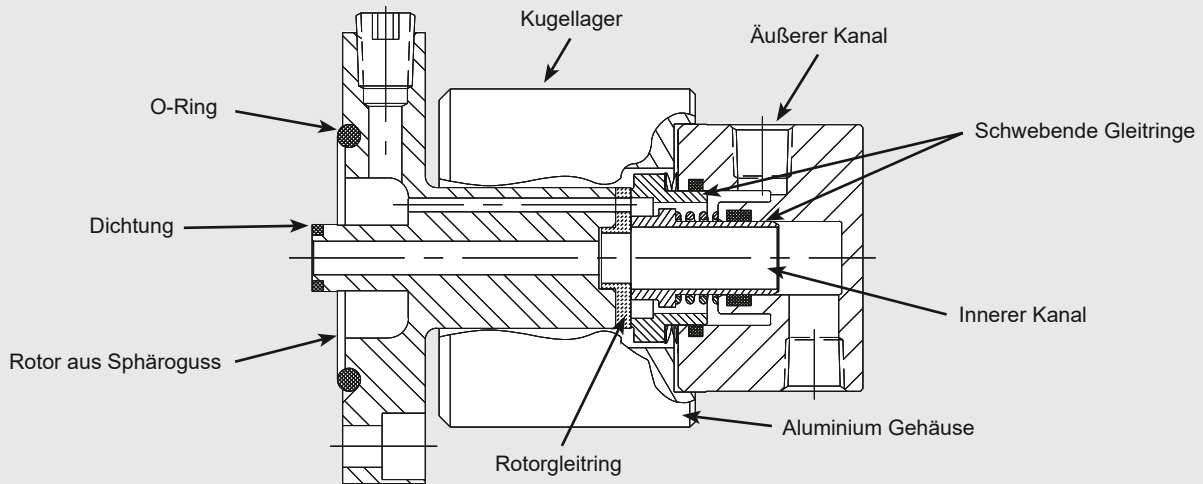
## Drehdurchführung DEU-PLEX Luft, DN 10

- Zweiwege-Ausführung
- Rotorgetragene Drehdurchführung
- Flanschrotor
- Radiale Gehäuseanschlüsse
- Geringes Reibmoment
- Doppelte druckentlastete Dichtungspaarungen
- Strömungsoptimierter Durchfluss
- Öl für Nachschmierung (3 – 5 Tropfen/Monat)
- Gehäuse aus Aluminium
- Rotor aus Gusseisen
- Schmieranleitung Seite 45

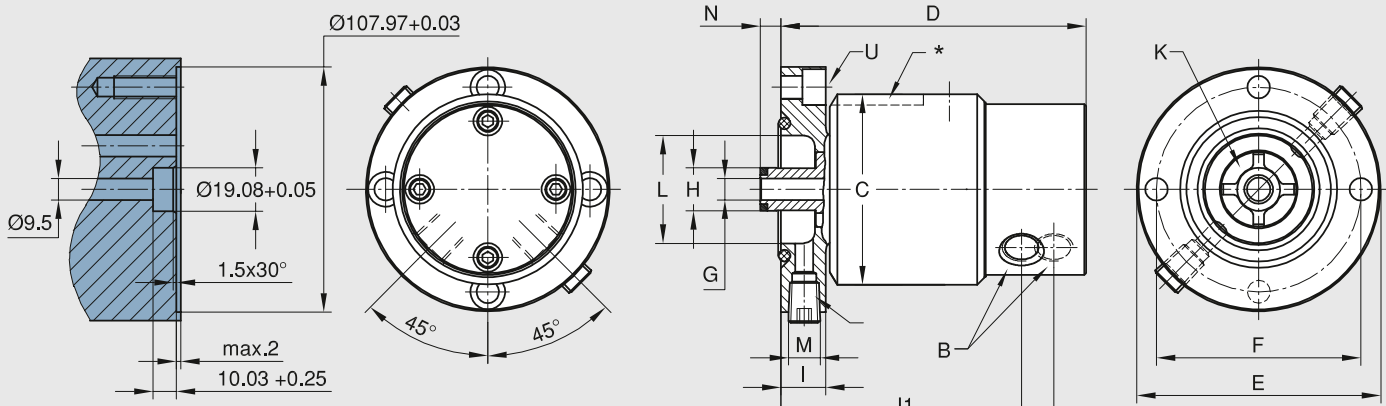
### Betriebsdaten

Max. Luftdruck	150 PSI	10 bar
Max. Vakuum	28 "Hg	6,75 kPa
Max. Drehzahl	1,500 rpm	1.500 min <sup>-1</sup>
Max. Temperatur	250 °F	121 °C
Höhere Temperaturen auf Anfrage.		

Weitere Informationen erhalten Sie von Deublin oder dem zuständigen Außendienst.



### Wellenende des Kunden



\* Einführnut für Schraube  
U = Senkung für Schraube DIN 912

DN	B NPT	Bestell-Nr.	C Ø	D	E ØPT	F Ø	G mm <sup>2</sup>	H Ø	I	J <sub>1</sub>	J <sub>2</sub>	K mm <sup>2</sup>	L Ø	M NPT	N	U Schraube DN 912	 kg
2 x 10	3/8	1500-000	84	135	108,0 107,9	90,5	71	19,05 19,00	20	106	121	150	48	2 x 1/4	11,1	3/8-16	3
	3/8	1500-250	84	135	107,95 107,92	90,5	71	19,05 19,00	20	106	121	150	48	2 x 1/4	11,2	M10	3

# DEUBLIN

## Drehdurchführung DEU-PLEX Luft und Hydrauliköl, DN 15

- Zweibege-Ausführung
- Rotorgetragene Drehdurchführung
- Gehäuseanschlüsse radial und axial
- Strömungsoptimierter Durchfluss
- Öler für Nachschmierung (3 – 5 Tropfen/Monat)
- Gehäuse aus Aluminium
- Flanschrotor aus Gusseisen
- Doppelte druckentlastete Dichtungspaarungen – Standard: Kohlegraphit/Keramik
- Schmieranleitung Seite 45

Weitere Informationen erhalten Sie von Deublin oder dem zuständigen Außendienst.

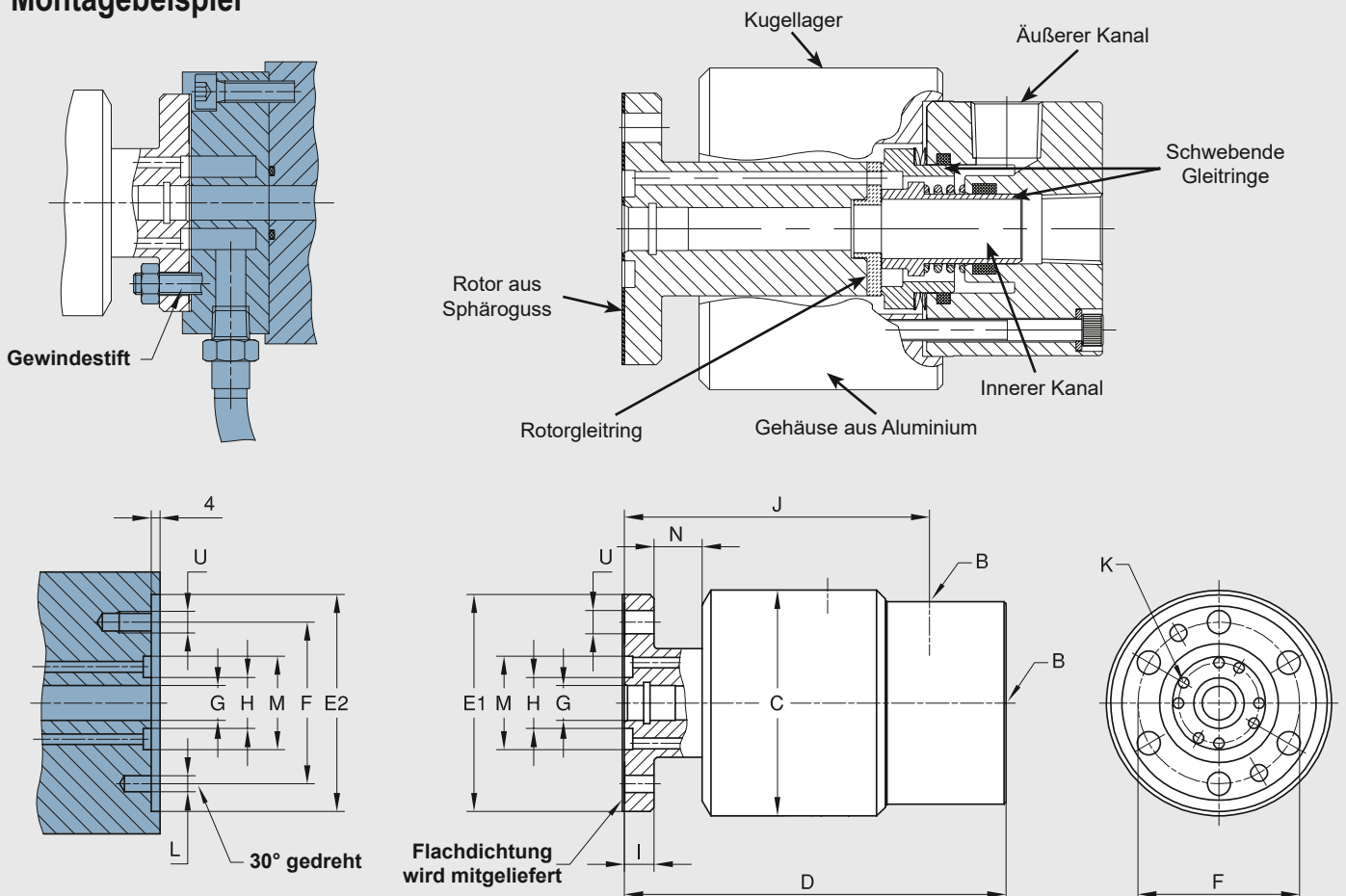
### Betriebsdaten

Max. Luftdruck <sup>1</sup>	(1590)	150 PSI	10 bar
Max. Hydraulikdruck <sup>2</sup>	(1579)		
Außen		500 PSI	34 bar
Innen		1,020 PSI	70 bar
Max. Drehzahl		1,500 rpm	1.500 min <sup>-1</sup>
Max. Temperatur		250 °F	121 °C
Höhere Temperaturen auf Anfrage.			

<sup>1</sup> Jeweils nur 1 Kanal mit Druck beaufschlagen.

<sup>2</sup> Max. Druck und max. Drehzahl gleichzeitig ist unzulässig. Für den höheren Druck immer den inneren Kanal verwenden

### Montagebeispiel



DN	B NPT	Bestell-Nr.	Media	C Ø	D	E1 ØPT	E2 Ø	F Ø	G mm <sup>2</sup>	H Ø	I	J	K mm <sup>2</sup>	L Ø Passstift	M Ø	N	U Ø	kg
2 x 15	1/2	1579-000	Hydrauliköl	84	143	81,000 80,988	81,050 81,020	60,3	126	19	11	114	100	6	35	18	8,7 M8	2,5
	1/2	1579-041	Hydrauliköl	84	143	81,000 80,988	81,050 81,020	60,3	126	19	11	114	100	6	35	18	8,7 M8	2,5
	1/2	1579-074	Hydrauliköl	96	143	81,000 80,988	81,050 81,020	60,3	126	19	11	113	100	6	35	12	8,7 M8	3,1
	1/2	1590-000	Luft	84	143	81,000 80,988	81,050 81,020	60,3	126	19	11	114	100	6	35	18	8,7 M8	2,5



# DEUBLIN

## Drehdurchführung

### Serie BC-54000

#### Wasser, Dampf & Thermoöl Anwendung, stehendes Siphonrohr

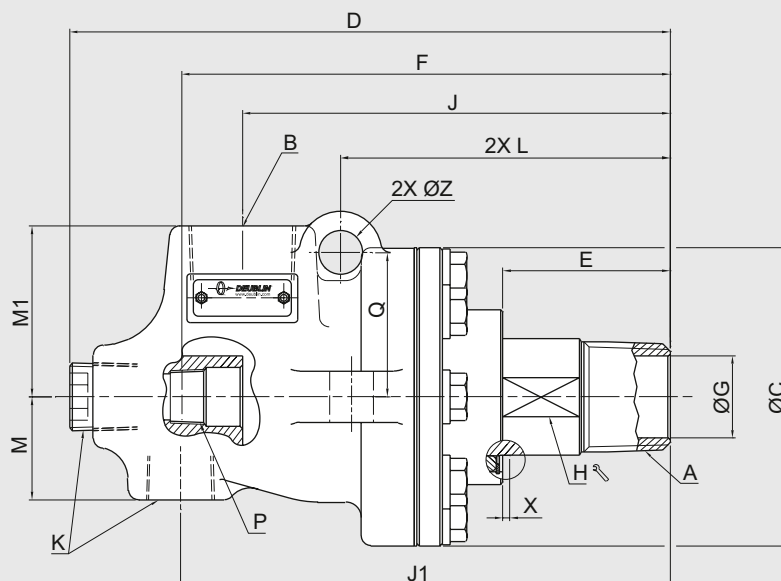
- Zweiwege, Ausführung mit stehendem Siphon
- Zwei weit auseinander liegende Kohlegraphitlager sorgen für eine bessere Unterstützung des Siphonrohrs und der Schläuche
- Karbondichtung, die unter Druck gesetzt wird, erhöht die Festigkeit und Stoßfestigkeit
- Äußere Dichtungsverschleißanzeige ermöglicht geplante Wartung und reduziert teure Ausfallzeiten
- Gehäuse aus Gusseisen
- Rotor und Endkappe aus Stahl

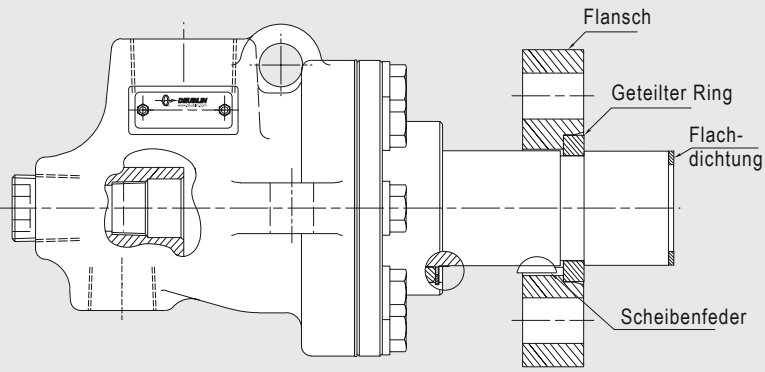
#### Betriebsdaten

Max. Wasser- oder Dampfdruck	1/2 bis 1 1/2	250 PSI	17.2 bar
	2 bis 3	225 PSI	15.5 bar
Max. Thermoöldruck	1/2 bis 3	100 PSI	6.9 bar
	1/2 bis 1 1/2	400 rpm	400 min <sup>-1</sup>
Max. Drehzahl	2 bis 3	350 rpm	350 min <sup>-1</sup>
		406 °F	208 °C
Max. Wasser Temperatur		446 °F	232 °C
Max. Thermoöltemperatur			
Höhere Temperaturen auf Anfrage.			

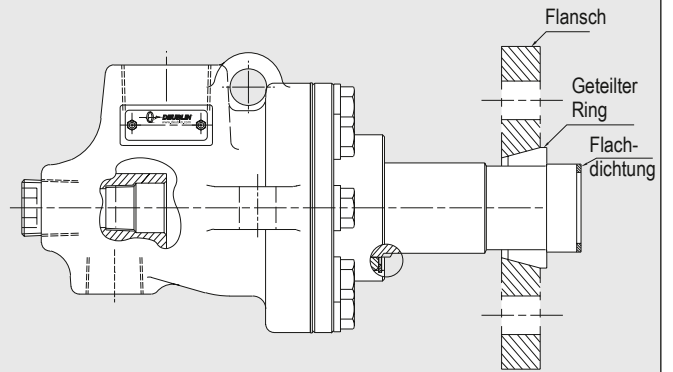
Weitere Informationen erhalten Sie von Deublin oder dem zuständigen Außendienst.

### Zweiwege-Drehdurchführung für stehendes Siphonrohr





**Flanschverbindung  
BC-54XXX-XX-30**

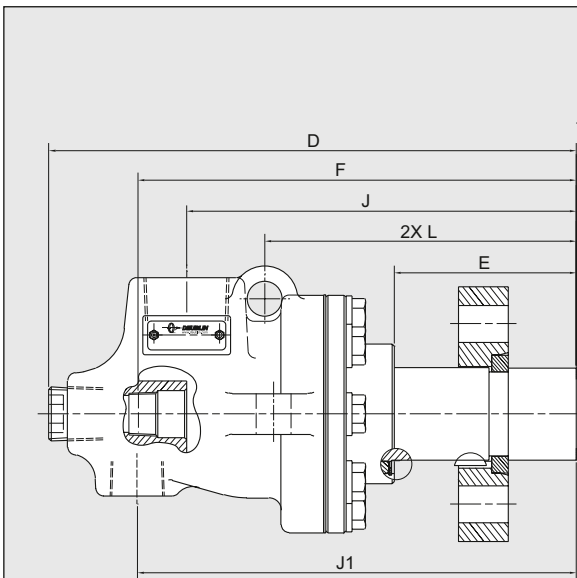
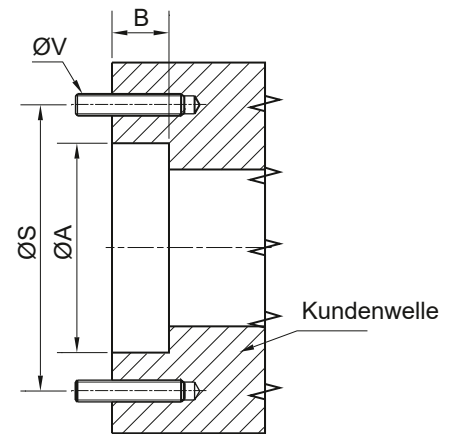


**Losflansch Verbindung  
BC-54XXX-XX-32**

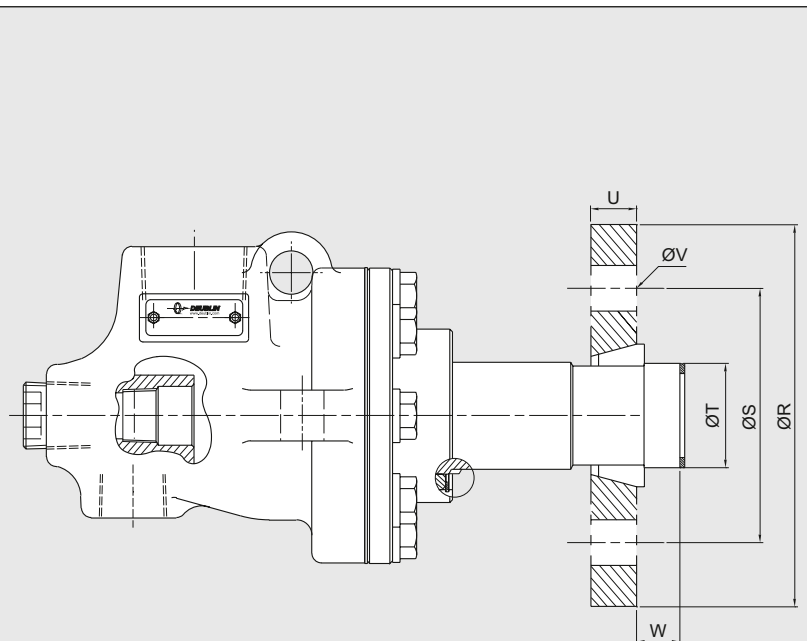
**Abmessungen der Kundenwelle**

DN	Flanschverbindung		Losflansch Verbindung	
	ØA	B	ØA	B
1 ½	53,31 - 53,24	26,7	47,60 - 47,70	9,5
2	69,19 - 69,11	26,7	58,98 - 59,08	12,7
2 ½	78,71 - 78,63	26,7	72,19 - 72,29	15,9
3	94,59 - 94,51	26,7	87,18 - 87,28	22,2

Quick Connect Flansch und geteilte Ringe sind verfügbar.  
Weitere Informationen erhalten Sie von Deublin.



**Flanschverbindung  
BC-54XXX-XX-30**




**Losflansch Verbindung  
BC-54XXX-XX-32**

Serie BC-54000 für stehendes Siphonrohr

DN	Thermoöl Teilenummer	Wasser oder Dampf Teilenummer	A		B	ØC	D	E	F	ØG	H	J	J1	K
15	BC-54000-08-20	BC-54000-08-50	1/2 NPT	RH	1/2 NPT	76	154	43	124	12,7	22,1	115	136	1/4 NPT
	BC-54000-08-21	BC-54000-08-51	1/2 NPT	LH	1/2 NPT	76	154	43	124	12,7	22,1	115	136	1/4 NPT
20	BC-54000-12-20	BC-54000-12-50	3/4 NPT	RH	3/4 NPT	86	160	43	132	19	27,6	115	131	1/2 NPT
	BC-54000-12-21	BC-54000-12-51	3/4 NPT	LH	3/4 NPT	86	160	43	132	19	27,6	115	131	1/2 NPT
25	BC-54000-16-20	BC-54000-16-50	1 NPT	RH	1 NPT	92	184	52	151	25	33,7	132	151	1/2 NPT
	BC-54000-16-21	BC-54000-16-51	1 NPT	LH	1 NPT	92	184	52	151	25	33,7	132	151	1/2 NPT
	BC-54000-16-20B	BC-54000-16-50B	1 BSPT	RH	1 BSPT	92	184	52	151	25	33,7	132	151	1/2 BSPT
	BC-54000-16-21B	BC-54000-16-51B	1 BSPT	LH	1 BSPT	92	184	52	151	25	33,7	132	151	1/2 BSPT
32	BC-54000-20-20	BC-54000-20-50	1 1/4 NPT	RH	1 1/4 NPT	111	226	48	179	32	42,9	170	178	3/4 NPT
	BC-54000-20-21	BC-54000-20-51	1 1/4 NPT	LH	1 1/4 NPT	111	226	48	179	32	42,9	170	178	3/4 NPT
	–	BC-54000-20-50B	1 1/4 BSPT	RH	1 1/4 BSPT	111	226	48	179	32	42,9	170	178	3/4 BSPT
40	BC-54000-24-20	BC-54000-24-50	1 1/2 NPT	RH	1 1/2 NPT	121	237	54	186	38,1	49,28	179	190	3/4 NPT
	BC-54000-24-21	BC-54000-24-51	1 1/2 NPT	LH	1 1/2 NPT	121	237	54	186	38,1	49,28	179	190	3/4 NPT
	BC-54000-24-20B	BC-54000-24-50B	1 1/2 BSPT	RH	1 1/2 BSPT	121	237	54	186	38,1	49,28	179	190	3/4 BSPT
	–	BC-54000-24-60	CF		1 1/2 NPT	121	273	90	222	38,1	–	215	226	3/4 NPT
	–	BC-54000-24-62	QR		1 1/2 NPT	121	273	90	222	38,1	–	215	226	3/4 NPT
	–	BC-54000-24-62B	QR		1 1/2 BSPT	121	273	90	222	38,1	–	215	226	3/4 BSPT
50	BC-54000-32-20	BC-54000-32-50	2 NPT	RH	2 NPT	152	294	56	215	48	60,45	205	219	1 1/4 NPT
	–	BC-54000-32-51	2 NPT	LH	2 NPT	152	294	56	215	48	60,45	205	219	1 1/4 NPT
	–	BC-54000-32-60	CF		2 NPT	152	331	93	251	48	–	242	256	1 1/4 NPT
65	BC-54000-40-20	BC-54000-40-50	2 1/2 NPT	RH	2 1/2 NPT	172	340	74	253	57,2	74,5	248	257	1 1/4 NPT
	–	BC-54000-40-51	2 1/2 NPT	LH	2 1/2 NPT	172	340	74	253	57,2	74,5	248	257	1 1/4 NPT
	–	BC-54000-40-60	CF		2 1/2 NPT	172	356	90	270	57,2	–	263	272	1 1/4 NPT
80	–	BC-54000-48-50	3 NPT	RH	3 NPT	200	358	78	274	73	89,5	271	276	1 1/2 NPT
	–	BC-54000-48-51	3 NPT	LH	3 NPT	200	358	78	274	73	89,5	271	276	1 1/2 NPT
	–	BC-54000-48-62	QR		3 NPT	200	369	91	285	73	89,5	284	287	1 1/2 NPT

\* BSPT-Modelle werden ohne Siphonbuchse geliefert

L	M	M1	P	P mit Buchse	Q	ØR	ØS	ØT	U	4 X ØV	W	X	ØZ		DN
-	30	42	1/8 NPT	-	-	-	-	-	-	-	-	4,8	-	1,59	15
-	30	42	1/8 NPT	-	-	-	-	-	-	-	-	4,8	-	1,59	
-	32	44	1/4 NPT	1/8 NPT	-	-	-	-	-	-	-	4,8	-	2,27	20
-	32	44	1/4 NPT	1/8 NPT	-	-	-	-	-	-	-	4,8	-	2,27	
102	32	53	3/8 NPT	1/4 NPT	44	-	-	-	-	-	-	6,3	13,5	2,72	25
102	32	53	3/8 NPT	1/4 NPT	44	-	-	-	-	-	-	6,3	13,5	2,72	
102	32	53	3/8 BSPT	-	44	-	-	-	-	-	-	6,3	13,5	2,72	
102	32	53	3/8 BSPT	-	44	-	-	-	-	-	-	6,3	13,5	2,72	
111	45	56	1/2 NPT	3/8 NPT	53	-	-	-	-	-	-	6,3	16	5,9	32
111	45	56	1/2 NPT	3/8 NPT	53	-	-	-	-	-	-	6,3	16	5,9	
111	45	56	1/2 BSPT	-	53	-	-	-	-	-	-	6,3	16	5,9	
120	52	62	3/4 NPT	1/2 NPT	57	-	-	-	-	-	-	6,3	16	6,8	40
120	52	62	3/4 NPT	1/2 NPT	57	-	-	-	-	-	-	6,3	16	6,8	
120	52	62	3/4 BSPT	-	57	-	-	-	-	-	-	6,3	16	6,8	
156	52	62	3/4 NPT	1/2 NPT	57	124	92	53,14 ± 0,02	19	17	26,2	6,3	16	8,62	
156	52	62	3/4 NPT	1/2 NPT	57	-	-	-	-	-	-	6,3	16	6,8	
156	52	62	3/4 BSPT	-	57	-	-	-	-	-	-	6,3	16	6,8	
127	65	70	3/4 NPT	1/2 NPT	70	-	-	-	-	-	-	7,9	16	11,79	50
127	65	70	3/4 NPT	1/2 NPT	70	-	-	-	-	-	-	7,9	16	11,79	
164	65	70	3/4 NPT	1/2 NPT	70	140	108	68,96 ± 0,02	19	17,35	26	7,9	16	14,06	
161	64	76	1 NPT	3/4 NPT	78	-	-	-	-	-	-	6,3	19	14,97	65
161	64	76	1 NPT	3/4 NPT	78	-	-	-	-	-	-	6,3	19	14,97	
176	64	76	1 NPT	3/4 NPT	78	149	117,4	78,49 ± 0,02	19	17,35	26	6,3	19	18,14	
168	73	92	1 1/2 NPT	1 NPT	92	-	-	-	-	-	-	6,35	24	20,41	80
168	73	92	1 1/2 NPT	1 NPT	92	-	-	-	-	-	-	6,35	24	20,41	
181	73	92	1 1/2 NPT	1 NPT	92	-	-	87,15 ± 0,02	-	-	-	6,35	24	20,41	



# DEUBLIN

## Drehdurchführung

### Serie BC-54100

#### Wasser, Dampf & Thermoöl-Anwendung, Einweg

- Einweg-Ausführung
- Kohlegraphitdichtung, die unter Druck gesetzt wird, erhöht die Festigkeit und Stoßfestigkeit
- Äußere Dichtungsverschleißanzeige ermöglicht geplante Wartung und reduziert teure Ausfallzeiten
- Gehäuse aus Gusseisen
- Rotor und Endkappe aus Stahl

Weitere Informationen erhalten Sie von Deublin oder dem zuständigen Außendienst.

#### Betriebsdaten

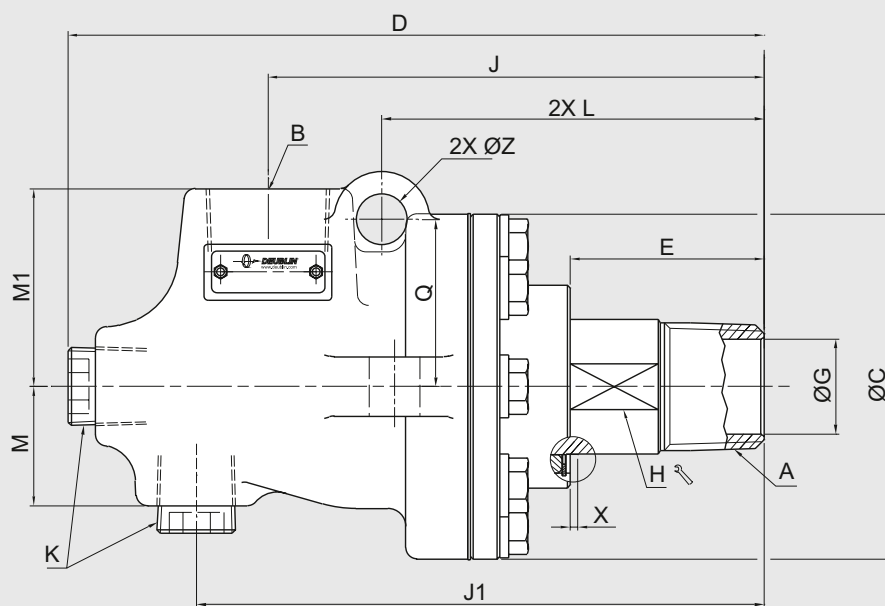
Max. Wasser- / Dampfdruck	1/2 bis 1 1/2	250 PSI	17.2 bar
Max. Thermoöldruck	1/2 bis 1 1/2	100 PSI	6.9 bar
Max. Drehzahl	1/2 bis 1 1/2	400 rpm	400 min <sup>-1</sup>
Max. Wassertemperatur		406 °F	208 °C
Max. Thermoöltemperatur		446 °F	232 °C
Höhere Temperaturen auf Anfrage.			


## Serie BC-54100, Einweg

DN	Thermoöl Teilenummer	Wasser oder Dampf Teilenummer	A		B	ØC	D	E	ØG	H
15	BC-54100-08-20	BC-54100-08-50	1/2 NPT	RH	1/2 NPT	76	154	43	12,7	22,1
	BC-54100-08-21	BC-54100-08-51	1/2 NPT	LH	1/2 NPT	76	154	43	12,7	22,1
20	BC-54100-12-20	BC-54100-12-50	3/4 NPT	RH	3/4 NPT	86	163	43	19	27,6
	BC-54100-12-21	BC-54100-12-51	3/4 NPT	LH	3/4 NPT	86	163	43	19	27,6
25	BC-54100-16-20	BC-54100-16-50	1 NPT	RH	1 NPT	92	184	52	25	33,7
	BC-54100-16-21	BC-54100-16-51	1 NPT	LH	1 NPT	92	184	52	25	33,7
40	BC-54100-24-20	BC-54100-24-50	1 1/2 NPT	RH	1 1/4 NPT	121	237	54	38,1	49,28
	BC-54100-24-21	BC-54100-24-51	1 1/2 NPT	LH	1 1/4 NPT	121	237	54	38,1	49,28
50	BC-54100-32-20	BC-54100-32-50	2 NPT	RH	2 NPT	152	270	56	47,8	60,5
	BC-54100-32-21	BC-54100-32-51	2 NPT	LH	2 NPT	152	270	56	47,8	60,4



## Gewinde Rotor Anschluss



J	J1	K	L	M	M1	Q	X	ØZ		DN
115	136	1/4 NPT	-	30	42	-	4,8	-	1,59	15
115	136	1/4 NPT	-	30	42	-	4,8	-	1,59	
115	131	1/2 NPT	-	32	45	-	4,8	-	2,27	20
115	131	1/2 NPT	-	32	45	-	4,8	-	2,27	
132	151	1/2 NPT	102	32	53	44	6,3	13,5	2,72	25
132	151	1/2 NPT	102	32	53	44	6,3	13,5	2,72	
179	190	3/4 NPT	120	52	62	57	6,3	16	6,8	40
179	190	3/4 NPT	120	52	62	57	6,3	16	6,8	
205	219	1 1/4 NPT	127	65	70	70	7,9	16	11,8	50
205	219	1 1/4 NPT	127	65	70	70	7,9	16	11,8	



# DEUBLIN

## Drehdurchführung

### Serie BC-54205

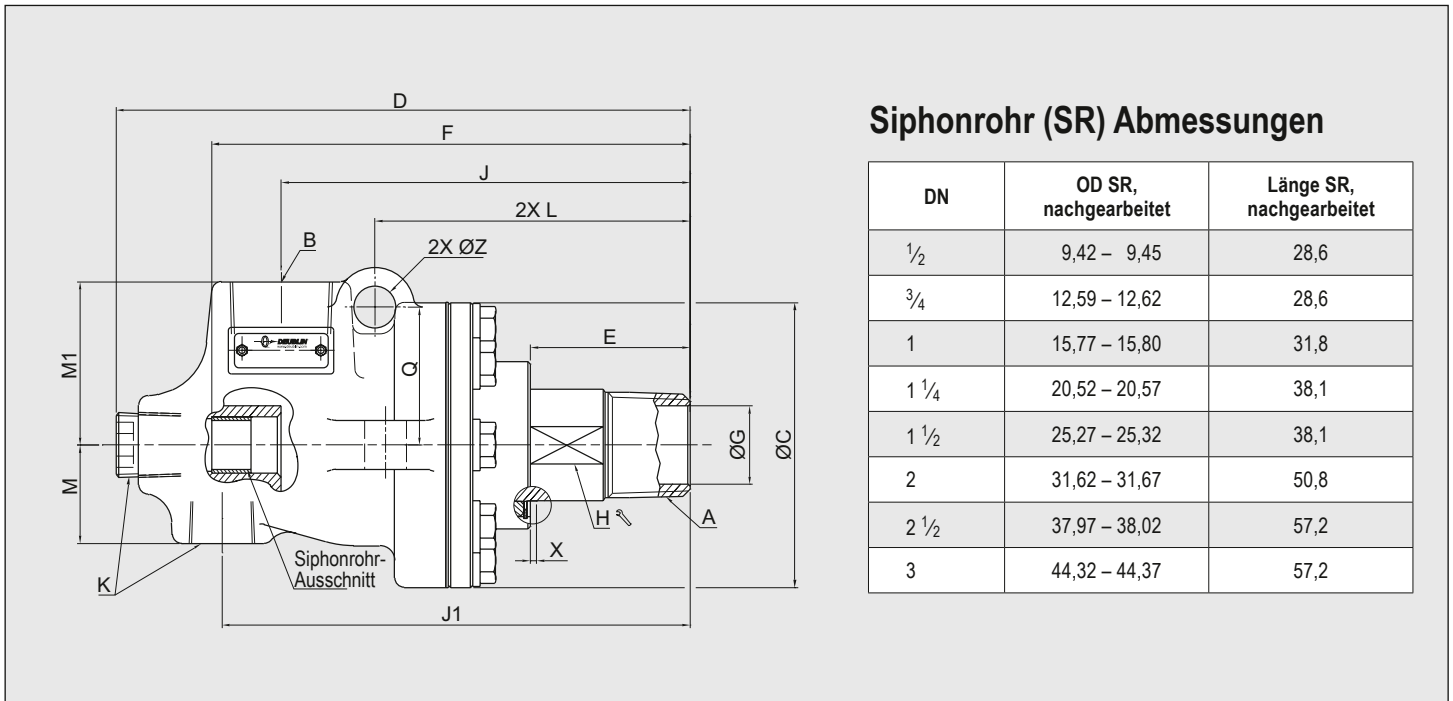
#### Wasser, Dampf & Thermoöl-Anwendungen, rotierender Siphon

- Zweiwege, Ausführung mit rotierendem Siphon
- Zwei weit auseinander liegende Kohlegraphitlager sorgen für eine bessere Unterstützung des Siphonrohrs und der Schlauchanschlüsse
- Kohlegraphitdichtung, die unter Druck gesetzt wird, erhöht die Festigkeit und Stoßfestigkeit
- Äußere Dichtungsverschleißanzeige ermöglicht geplante Wartung und reduziert teure Ausfallzeiten
- Gehäuse aus Gusseisen
- Rotor und Endkappe aus Stahl

#### Betriebsdaten

Max. Wasser- / Dampfdruck	2 to 3	225 PSI	15.5 bar
Max. Thermoöldruck	¾ bis 1½	100 PSI	6.9 bar
Max. Drehzahl	¾ bis 1½	400 rpm	400 min <sup>-1</sup>
	2 to 3	350 rpm	350 min <sup>-1</sup>
Max. Wassertemperatur		406 °F	208 °C
Max. Thermoöltemperatur		446 °F	232 °C
Höhere Temperaturen auf Anfrage.			

Weitere Informationen erhalten Sie von Deublin oder dem zuständigen Außendienst.

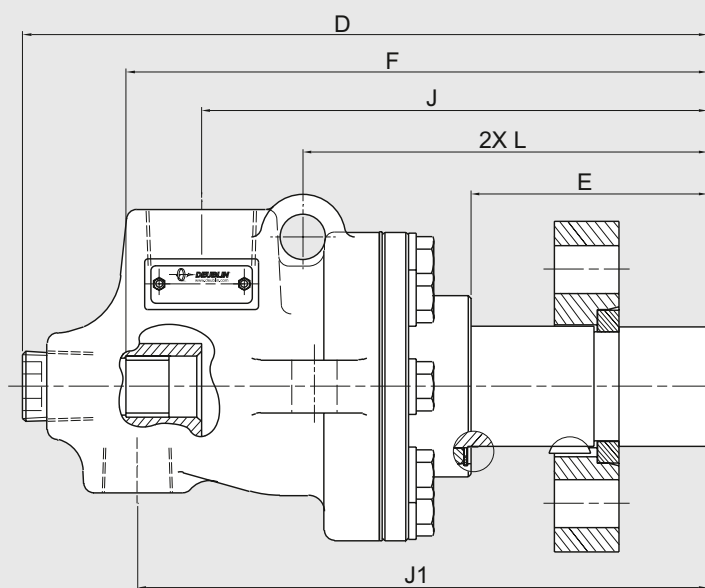
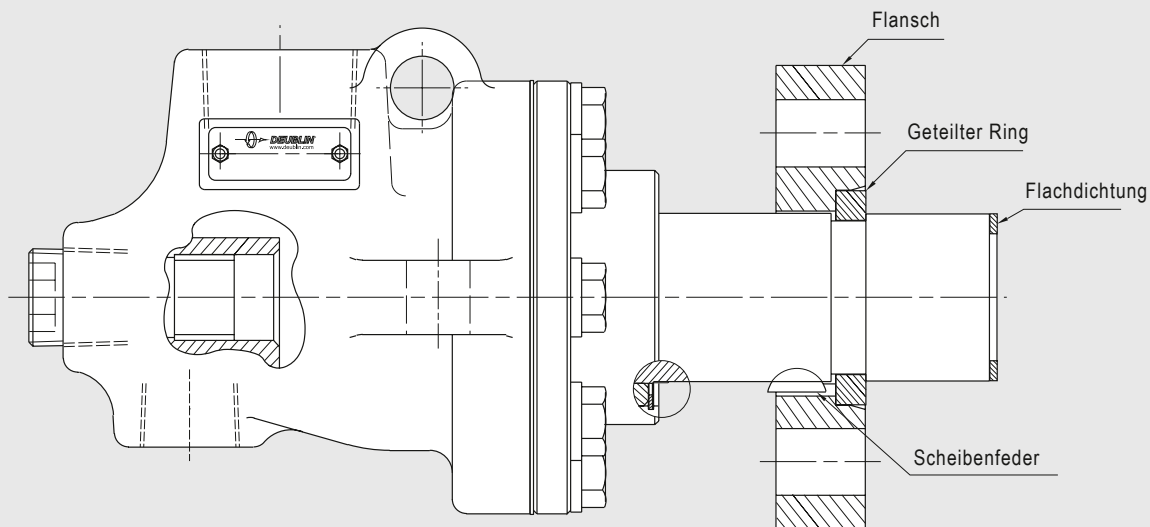


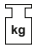
#### Siphonrohr (SR) Abmessungen

DN	OD SR, nachgearbeitet	Länge SR, nachgearbeitet
½	9,42 – 9,45	28,6
¾	12,59 – 12,62	28,6
1	15,77 – 15,80	31,8
1 ¼	20,52 – 20,57	38,1
1 ½	25,27 – 25,32	38,1
2	31,62 – 31,67	50,8
2 ½	37,97 – 38,02	57,2
3	44,32 – 44,37	57,2

DN	Thermoöl Teilenummer	Wasser oder Dampf Teilenummer	A	B	ØC	D	E	F	ØG	H	J
20	-	BC-54205-12-50	¾ NPT RH	¾ NPT	86,4	163	43	129	19,3	27,6	115
	BC-54205-12-21	-	¾ NPT LH	¾ NPT	86,4	163	43	129	19,3	27,6	115
25	BC-54205-16-21	-	1 NPT LH	1 NPT	92	184	52	154	25	33,7	132
40	BC-54205-24-20	-	1 ½ NPT RH	1 ½ NPT	121	237	54	190	38,1	49,28	179
	BC-54205-24-21	-	1 ½ NPT LH	1 ½ NPT	121	237	54	190	38,1	49,28	179
50	-	BC-54205-32-50	2 NPT RH	2 NPT	152	294	56	212	48	60,45	205
65	-	BC-54205-40-50	2 ½ NPT RH	2 ½ NPT	172	340	74	254	57	74,5	248
80	-	BC-54205-48-60	CF	3 NPT	200	370	91	293	73	-	284

## Gewindeanschluss & Siphonrohr



J1	K	L	M	M1	Q	ØR	ØS	ØT	U	4 X ØV	W	X	ØZ		DN
136	1/2 NPT	-	32	45	-	-	-	-	-	-	-	4,8	-	2,27	20
136	1/2 NPT	-	32	45	-	-	-	-	-	-	-	4,8	-	2,27	
151	1/2 NPT	102	32	53	44	-	-	-	-	-	-	6,3	13,5	2,72	25
190	3/4 NPT	120	52	62	57	-	-	-	-	-	-	6,3	16	5,9	40
190	3/4 NPT	120	52	62	57	-	-	-	-	-	-	6,3	16	5,9	
219	1 1/4 NPT	127	65	70	70	-	-	-	-	-	-	7,9	16	11,79	50
258	1 1/4 NPT	161	64	76	78	-	-	-	-	-	-	6,3	19	14,97	65
289	1 1/2 NPT	181	73	92	92	165	133,35	94,36 ± 0,025	19	17,5	26,2	6,3	24	22,68	80

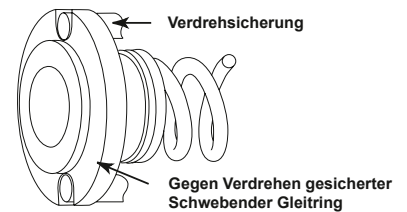
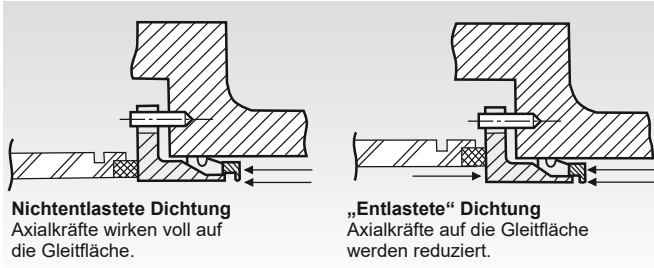
## Dichtprinzip

Die ersten Drehdurchführungen nutzten den „ungedämpften“ Mediendruck, um die Dichtflächen aufeinander zu pressen. Das erschien logisch, denn größerer Druck bedeutete festere Pressung und damit bessere Dichtung. Sie wurden deshalb als „Druckverbinder“ bezeichnet. Dieses Prinzip hat jedoch schnellen Verschleiß der Dichtflächen infolge der großen Pressung zur Folge. Die erzielten Standzeiten sind unbefriedigend.

Deublin erkannte diesen Nachteil und führte die entscheidende Verbesserung mit der Entwicklung der „entlasteten“ Gleitringtechnik ein.

Durch die definierte Ausbalancierung von Öffnungs- und Schließkraft befindet sich ständig „schmierendes“ Medium zwischen den Flächen. Maximale Standzeiten durch minimierte Reibung sind die Folge.

Um Dichtheit im drucklosen Zustand zu erzielen, wird der gegen Verdrehung gesicherte Schwebende Gleitring mittels Federkraft gegen den Rotor gedrückt.



## Fertigung

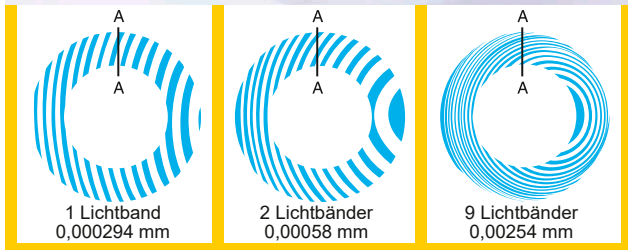
Die Deublin Erzeugnispalette wird vom ersten Span bis zur Endkontrolle auf dem neuesten Stand der Technik produziert. Moderne CNC-Maschinen verwandeln hochwertige Materialien mit der erforderlichen Präzision in alle benötigten Teile. Kostengünstige Fertigung ist das Grundanliegen, wozu nicht zuletzt die Anwendung neuester Verfahren und Technologien beiträgt.

Auftragsgebunden werden die Einzelteile zusammengestellt und gelangen zur Montage.

JEDE Drehdurchführung wird in der Endkontrolle, die sich direkt anschließt, auf Dichtheit geprüft.

Das Herzstück einer Drehdurchführung ist die Gleitring-Paarung. Deshalb wird ihr besonderes Augenmerk gewidmet. Die Oberflächen der Dichtringe aus gehärtetem Werkzeugstahl, Kohlegraphit, Bronze, Keramik, Hartmetall oder Siliciumcarbid werden feinstgeläppt, wodurch neben einer Oberflächenrauheit von Ra 0.025 die geforderte ebene Fläche von 2 Lichtbändern erzeugt wird.

Die Einhaltung dieser Vorgabe wird mittels Planglas unter monochromatischem Licht geprüft, wobei die Anzahl der geschnittenen Lichtbänder durch eine gedachte Linie für die Abweichung von der Ebene steht. (siehe Bild)



Das Deublin Performance System (DPS) orientiert die Produktion am Kundenbedarf. Durch eine bedarfsorientierte Produktion werden verfügbare Ressourcen ausbalanciert, um just-in-time effizient nach Kundenwunsch zu produzieren.

Feinstgeläpte Dichtflächen

## Gewinde-Kurzzeichen

### Bezeichnung Beschreibung

½ NPT	Kegeliges amerikanisches Rohrgewinde
⅝-18 UNF	Amerikanisches gerades Feingewinde
1-14 UNS	Amerikanisches gerades Gewinde
RH / LH	Rechts- / Linksgewinde
Rp ½	Whitworth-Rohrgewinde ISO 7/1 (bisher DIN 2999) (Innengewinde zylindrisch)

### Bezeichnung Beschreibung

G ½	Rohrgewinde (BSP) ISO 228 (bisher DIN 259)
M 22x1,5	Metrisches ISO-Gewinde
R ⅛	Whitworth-Rohrgewinde ISO 7/1 (bisher DIN 2999) (Außengewinde keglig)
Rc ¾	Whitworth-Rohrgewinde ISO 7/1 (bisher DIN 2999) (Innengewinde keglig)
BSPT	Britisches Standardgewinde keglig

## Nachschmieranleitung für Deublin Drehdurchführungen

Alle Deublin Drehdurchführungen sind werkseitig gefettet und werden einbaufertig geliefert. Drehdurchführungen ohne Schmiernippel sind lebensdauer geschmiert und benötigen keine Wartung der Lager. Bei Deublin Drehdurchführungen mit Schmiernippel können Nachschmierungen erforderlich sein, um das verbrauchte Fett zu ersetzen. Ein Überfetten der Lager muss jedoch, besonders bei hohen Drehzahlen, vermieden werden, da andernfalls die erhöhte Wärmeentwicklung durch Walkarbeit des Fettes die Lebensdauer der Kugellager stark verkürzt. Die Häufigkeit der Nachschmierung sowie die erforderlichen Fettmengen sind von der Lagergröße, der Betriebstemperatur, der Umdrehungszahl und anderen Einflüssen abhängig und somit sehr verschieden. Die folgenden Diagramme ergeben Richtlinien für die Nachschmierfristen bei leichten und normalen Betriebsbedingungen.

Zur Nachschmierung von Deublin Drehdurchführungen ist das CHEVRON SRI GREASE NLGI 2 zu verwenden. Um Beschädigungen vorzubeugen, sind zum Nachschmieren ausschließlich Fettpressen mit niedrigem Druck (Handpressen) zu verwenden. Die vorliegende Nachschmieranleitung kann nur eine grobe Unterteilung der verschiedenen Betriebsbedingungen darstellen. Die erforderlichen Nachschmierfristen müssen im Einzelfall vom Anwender aufgrund eigener Erfahrungen den jeweiligen Bedingungen angepasst werden. Bei extremen Einsatzbedingungen sind auf den Einsatzfall abgestimmte Schmierpläne unumgänglich. In solchen Fällen wenden Sie sich bitte an Ihren zuständigen Schmiermittellieferanten.

Für die Verwendung von alternativen Fetten siehe Bedienungsanleitungen unter [www.deublin.com](http://www.deublin.com) / [www.deublin.eu](http://www.deublin.eu).

### Nachschmierung

Modell	Fettmenge (g)	Modell	Fettmenge (g)
57	3,5	657	18
157	5,5	857	42
257	10	6200	18
357	10	6250	42
525	12	6300	68
555	18	6400	90

Für weitere Informationen fordern Sie unsere gesonderten Schmieranleitungen an.

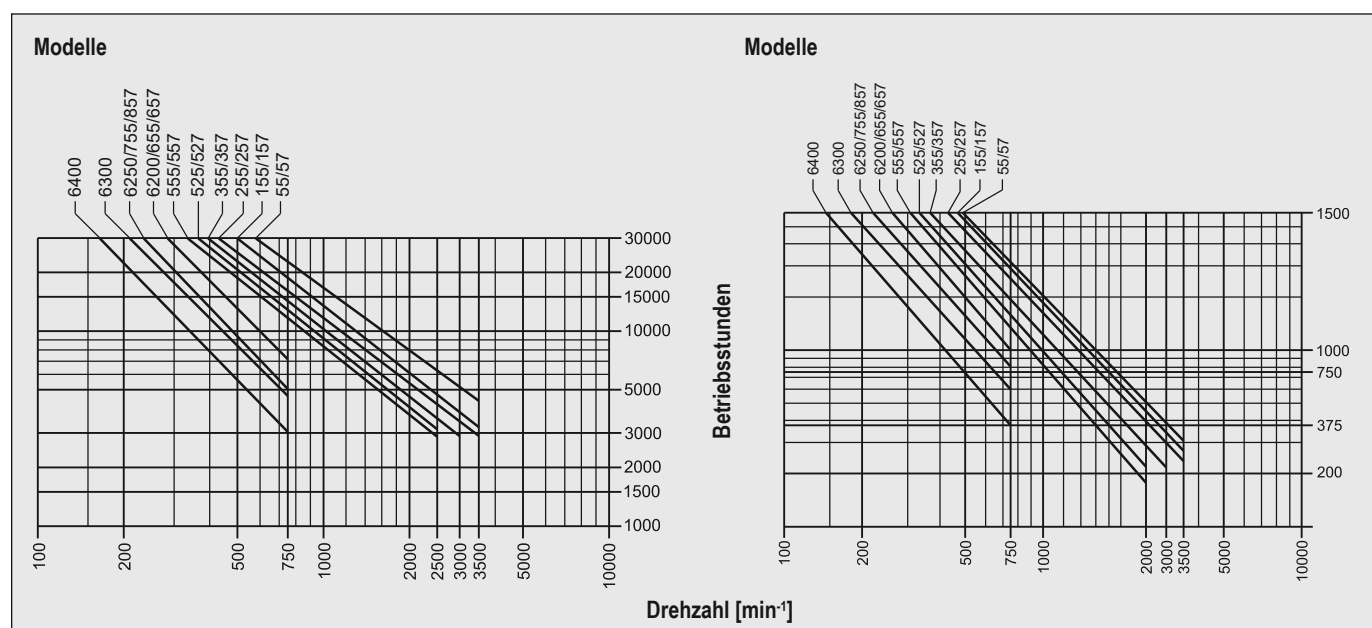
### Nachschmierintervall

#### Leichte Einsatzbedingungen

Temperaturen bis 75 °C,  
wenig Vibrationen und Feuchtigkeit

#### Mittlere Einsatzbedingungen

Temperaturen von 75 °C bis 120 °C,  
einige Vibrationen und Feuchtigkeit



## Anzugsdrehmomente für Rotoren

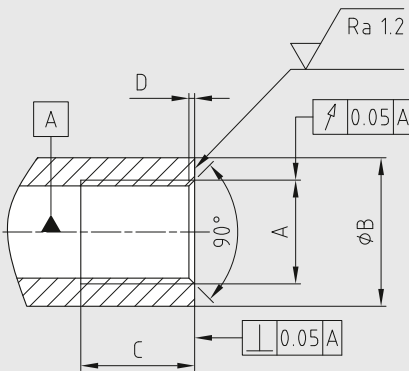
Rotorgewinde	Anzugsdrehmoment [Nm]	Betriebsdruck [bar]
5/16 - 24 UNF	5	70
3/8 - 24 UNF	7	70
7/16 - 20 UNF	10	70
9/16 - 20 UNF	20	70
5/8 - 18 UNF	35	70
3/4 - 16 UNF	40	50
1 - 14 UNS	90	50
1 1/4 - 12 UNF	170	50
G 1/8 A	10	105
G 1/4 A	15	105
G 3/8 A	25	50
G 1/2 A	50	50
G 3/4 A	100	50
G 1 A	150	50
G 1 1/4 A	200	50
G 1 1/2 A	250	50
G 2 A	300	14
G 2 1/2 A	350	14
G 3 A	400	10

Rotorgewinde	Anzugsdrehmoment [Nm]	Betriebsdruck [bar]
M 8x1	4	140
M 10x1	10	105
M 12x1	15	140
M 12x1.25	15	140
M 12x1.5	15	140
M 12x1.75	15	70
M 14x1.5	25	70
M 15x1	30	140
M 16x2	35	70
M 16x1.5	35	140
M 18x1	40	70
M 20x2.5	50	10
M 20x1.5	50	50
M 22x1.5	80	70
M 27x1.5	115	50
M 35x1.5	250	50
M 50x1.5	350	50
M 65x1.5	350	10

**Hinweis:** Die Anzugsdrehmomente beziehen sich auf den Gegenwerkstoff Stahl und Rotoren mit Elastomerabdichtung.

**Ausnahme:** Rotoren mit Whitworth Rohrgewinde (G 1/8 A bis G 3A). Im Regelfall abgedichtet mit Flachdichtringen nach DIN 7603.

### Anschluss von Deublin Drehdurchführungen der Serie 55/57 an das Wellenende des Kunden



DN	Rotor Aufnahme-gewinde A	Min. Dichtungs-anlage ØB [mm]	Min. Einschraub-tiefe C [mm]	Max. Senktiefe D [mm]
10	G 3/8	25	20	1,1
15	G 1/2	30	23	1,5
20	G 3/4	37	23	1,5
25	G 1	43	26	1,8
32	G 1 1/4	53	32	1,8
40	G 1 1/2	59	33	1,8
50	G 2	75	33	1,8

## Anzugsdrehmomente für Gehäuse

B-Anschluss-Gewinde	Werkstoff von Gehäuse oder Endkappe		
	Messing	Aluminium-Legierung	Rostfreier Stahl
Anzugsdrehmoment [Nm]			
G 1/8	5	10	15
G 1/4	10	15	25
G 3/8	25	30	50
G 1/2	50	80	125
G 3/4	100	120	200
G 1	150	300	400
G 1 1/4	200	350	500
G 1 1/2	250	400	600
G 2	300	400	400
G 2 1/2	400	400	400

**Hinweis:** Die Anzugsdrehmomente beziehen sich auf Anschlussadapter mit Flachdichtungen nach DIN 7603.

## Anzug von Anschlussadaptern mit NPT-Gewinde unter Verwendung der FFFT-Methode

- Gewinde des Anschlussadapters, vom Ende aus betrachtet, mit Teflonband  $1\frac{1}{2}$  bis 2 Umdrehungen im Uhrzeigersinn umwickeln. Bei Verwendung von Dichtungsmasse sind die ersten ein bis zwei Gewindegänge freizulassen.
- Anschlussadapter handfest einschrauben.
- Mit einem wasserfesten Markierstift auf einer Fläche des Sechskants eine Längsmarkierung anbringen und diese auf dem Gehäuse oder der Endkappe fortführen.
- Die Verbindung mit dem Schraubenschlüssel nach der Methode FFFT (= Flats From Finger Tight) um die erforderliche Anzahl von Flächen weiter anziehen (siehe Tabelle rechts).

Gewindegröße NPT	Anzahl der Flächen (FFFT)
$\frac{1}{8}$ - 27	2,0 - 3,0
$\frac{1}{4}$ - 18	2,0 - 3,0
$\frac{3}{8}$ - 18	2,0 - 3,0
$\frac{1}{2}$ - 14	2,0 - 3,0
$\frac{3}{4}$ - 14	2,0 - 3,0
1 - $11\frac{1}{2}$	1,5 - 2,5
$1\frac{1}{4}$ - $11\frac{1}{2}$	1,5 - 2,5
$1\frac{1}{2}$ - $11\frac{1}{2}$	1,5 - 2,5
2 - $11\frac{1}{2}$	1,5 - 2,5

**Achtung! Einschraubverschraubung niemals zurückschrauben (lösen), um eine Ausrichtung zu erzielen!**

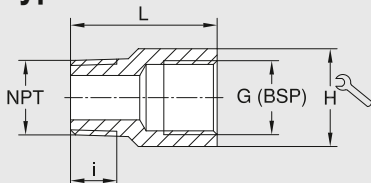
Die Anzahl der eingeschraubten Gewindegänge muss zwischen  $3\frac{1}{2}$  und 6 liegen. Abweichungen deuten auf zu leichtes oder zu starkes Anziehen oder ein Gewinde außerhalb der zulässigen Toleranzgrenzen hin.

Es ist zulässig, eine nicht fest genug angezogene Verbindung bis maximal eine ganze Umdrehung nachzuziehen.

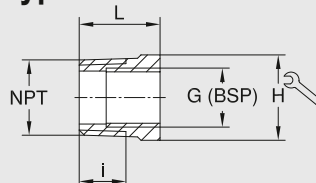
## NPT → G (BSP) Gewindeadapter aus rostfreiem Material

Deublin Drehdurchführungen werden mit G (BSP) oder NPT Anschlussgewinde für Schlauchleitungen versehen. Aus Gründen der weltweiten Austauschbarkeit ermöglichen unsere Anschlussstutzen den Übergang auf das benötigte Anschlussgewinde.

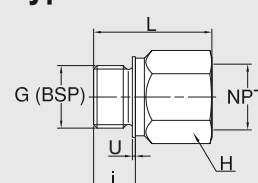
Typ A



Typ B



Typ C



### NPT → G (BSP)

Bestell-Nr.	NPT	G (BSP)	L	i	H	Typ
6301-012	$\frac{1}{8}$	$\frac{1}{4}$	28	6,7	17	A
6301-022	$\frac{1}{4}$	$\frac{1}{4}$	31	10,2	17	A
6301-032	$\frac{3}{8}$	$\frac{1}{4}$	18	10,4	19	B
6301-033	$\frac{3}{8}$	$\frac{3}{8}$	33	10,4	22	A
6301-042	$\frac{1}{2}$	$\frac{1}{4}$	24	13,6	22	B
6301-043	$\frac{1}{2}$	$\frac{3}{8}$	28	13,6	22	B
6301-044	$\frac{1}{2}$	$\frac{1}{2}$	37	13,6	27	A
6301-054	$\frac{3}{4}$	$\frac{1}{2}$	26	13,9	27	B
6301-055	$\frac{3}{4}$	$\frac{3}{4}$	41	13,9	32	A
6301-064	1	$\frac{1}{2}$	31	17,3	36	B

Bestell-Nr.	NPT	G (BSP)	L	i	H	Typ
6301-065	1	$\frac{3}{4}$	31	17,3	36	B
6301-066	1	1	48	17,3	41	A
6301-075	$1\frac{1}{4}$	$\frac{3}{4}$	30	18	46	B
6301-077	$1\frac{1}{4}$	$1\frac{1}{4}$	51	18	50	A
6301-085	$1\frac{1}{2}$	$\frac{3}{4}$	34	18,4	50	B
6301-088	$1\frac{1}{2}$	$1\frac{1}{2}$	53	18,4	55	A
6301-097	2	$1\frac{1}{4}$	50	19,2	65	B
6301-099	2	2	70	19,2	65	A
6301-108	$2\frac{1}{2}$	$1\frac{1}{2}$	80	22,5	75	B
6301-1010	$2\frac{1}{2}$	$2\frac{1}{2}$	80	22,5	90	A

### G (BSP) → NPT

Bestell-Nr.	G (BSP)	NPT	L	i	H	U
6301-133	$\frac{3}{8}$	$\frac{3}{8}$	33	12	22	1,5
6301-144	$\frac{1}{2}$	$\frac{1}{2}$	40	14	27	1,5
6301-155	$\frac{3}{4}$	$\frac{3}{4}$	42	16	32	2

### Verschlussstopfen und Schlauchanschluss für Entlastungsbohrung Serie 57

Bestell-Nr.	Anschlussstück	Beschreibung
55-617	Verschlussstopfen	Stopfen
55-591	Schlauchanschluss	Steckverbindung für Schlauch $\varnothing$ 6mm
6075-201	Schlauchanschluss	Steckverbindung für Schlauch $\varnothing$ $\frac{1}{4}$ "

## Allgemeine Hinweise

Eine Deublin Drehdurchführung ist ein Präzisionsteil und sollte stets sachgemäß behandelt werden. Die Abdichtung vom drehenden Element, dem Rotor und dem stehenden Teil, dem Stator, wird meist über Gleitringdichtungen realisiert. Unsachgemäße Behandlung und Installation können zu vorzeitigem Ausfall führen.

Deublin Drehdurchführungen sind trotz ihrer präzisen Fertigung Verschleißteile und sollten regelmäßig gewartet werden. Sind die Dichtungen verschlissen, sollte die Deublin Drehdurchführung zur Instandsetzung an Deublin eingeschickt oder durch eine neue ersetzt werden, um Folgeschäden durch Leckage zu vermeiden. Sollte es doch einmal zu einer Leckage kommen, muss die Deublin Drehdurchführung sofort instand gesetzt werden. Niemals mit einer leckenden Drehdurchführung weiterarbeiten!

Bitte setzen Sie die Deublin Drehdurchführung nur für die im Katalog angegebenen Anwendungen ein. Sie darf auf keinen Fall für Kohlenwasserstoffe und andere brennbare Medien verwendet werden, da eventuell Leckagen zu Feuer oder Explosionen führen können. Der Einsatz unserer Produkte für ungebräuchliche und ätzende Medien ist ohne unsere ausdrückliche Genehmigung untersagt. Diese Anleitung gilt als generelle Richtlinie für den Einsatz von Deublin Drehdurchführungen und erhebt keinen Anspruch auf Vollständigkeit.

Für den Großteil der Deublin Drehdurchführungen ist eine Montage- und Bedienungsanleitung vorhanden, die Sie bei Bedarf anfordern können. Bei der Montage der Deublin Drehdurchführung sind die Installationshinweise oder die Bedienungsanleitung unbedingt zu beachten.

### Prüfung im Werk

Alle Deublin Drehdurchführungen werden einer Dichtheitsprüfung unterzogen. Diese Prüfung sichert die einwandfreie Funktion der Deublin Drehdurchführungen, so dass diese in den meisten Fällen sofort eingebaut werden können.

### Sachmangelhaftung

Die Sachmangelhaftungsrechte des Bestellers setzen voraus, dass der Liefergegenstand nach Erhalt überprüft und Deublin Mängel unverzüglich, spätestens jedoch zwei Wochen nach Erhalt, schriftlich mitgeteilt werden; verborgene Mängel müssen Deublin unverzüglich nach ihrer Entdeckung schriftlich gemeldet werden. Die Sachmangelhaftung erlischt, wenn die Deublin Drehdurchführung zerlegt, verändert oder durch unsachgemäße Behandlung beschädigt wurde. Ansonsten gelten unsere allgemeinen Verkaufs- und Lieferbedingungen. Dabei ist ausdrücklich zu beachten, dass alle dynamischen Dichtelemente als Verschleißteile zu betrachten sind. Deublin übernimmt keine Gewähr für Schäden, die durch ungeeignete oder unsachgemäße Verwendung, fehlerhafte Lagerung, fehlerhafte Aufbewahrung, fehlerhaften Transport, fehlerhafte Montage, fehlerhafte Inbetriebnahme, mangelnde Wartung, fehlerhafte Behandlung oder fehlerhaften Einbau durch den Besteller, Verwendung von nicht geeignetem Zubehör oder nicht geeigneten Ersatzteilen sowie durch natürliche Abnut-

zung entstehen, sofern die Schäden nicht von Deublin zu vertreten sind.

Fordern Sie die Allgemeinen Verkaufs- und Lieferbedingungen der Deublin GmbH an.

### Schmierung und Wartung

In Abhängigkeit von der Deublin Drehdurchführungsserie und der Anwendungsparameter sind die Deublin Drehdurchführungen entweder lebensdauer geschmiert oder unterliegen bestimmten Wartungs- und Schmierintervallen. Diese Anweisungen sind den jeweiligen Bedienungsanleitungen oder der allgemeinen Schmieranleitung „Relubrication Guide“ für Deublin Drehdurchführungen zu entnehmen.

### Filterung

Die Reinheit des Mediums hat wesentlichen Einfluss auf die Lebensdauer der Dichtungspaarung und damit auf die einwandfreie Funktion der Drehdurchführung. Wir empfehlen eine Filterung von mindestens 60 µm. Vorbedingung ist selbstverständlich, dass alle Einbau- und Betriebshinweise beachtet worden sind.

### Instandsetzungen von Deublin Drehdurchführungen durch Deublin

Für die Instandsetzungen von Deublin Drehdurchführungen sollten ausschließlich Deublin Ersatzteile verwendet werden. Sprechen Sie Deublin hierfür an oder die autorisierten Deublin Vertretungen. Unter [www.deublin.com](http://www.deublin.com) finden Sie Ihre lokale Deublin Vertretung.

Für bestimmte Serien können die Deublin Drehdurchführungen vor Ort gewartet werden. Generell empfehlen wir die Instandsetzung der Deublin Drehdurchführungen durch Deublin. Hierfür bieten wir einen Instandsetzungsservice an und die überholten Deublin Drehdurchführungen werden wieder mit einer 12 Monate gültigen Verjährungsfrist für Sachmangelhaftungsansprüche geliefert.

### Spannungsfreier Einbau

Bei der Montage von Drehdurchführungen ist auf spannungsfreien Einbau und freie Beweglichkeit der Anschlüsse zu achten. Weitere Empfehlungen entnehmen Sie bitte unseren Montageanweisungen!

## Warnung

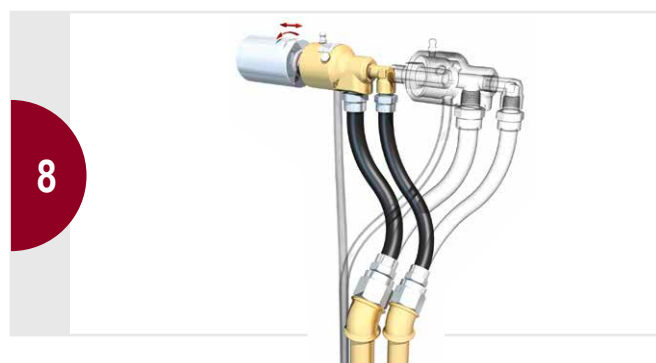
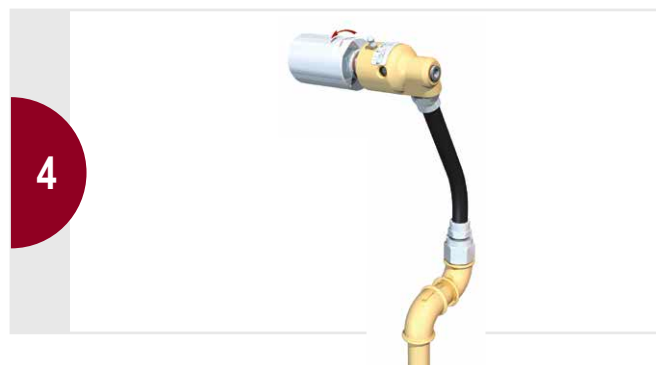
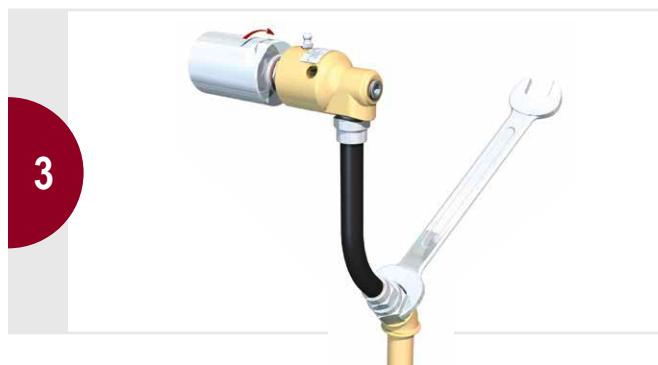
Deublin Drehdurchführungen dürfen nicht zur Durchführung brennbarer Medien (Flammpunkt  $\leq 60\text{ °C}$  oder  $140\text{ °F}$ ) genutzt werden, da Leckage zu Explosion bzw. Feuer führen kann. Deublin Drehdurchführungen müssen gemäß den Standard-sicherheitsrichtlinien für das verwendete Medium eingesetzt werden. Die Einsatzumgebung muss gut belüftet sein. Die Nutzung unserer Produkte mit gefährlichen oder korrosiven Medien ist strikt untersagt.

	Einheiten	Gängige Landeseinheiten von:							Umrechnungsfaktoren
	St	USA	D	E	F	I	NL	S	
<b>Drehzahl</b>	1/s	RPM	min <sup>-1</sup>	r.p.m.	t/min	g/min	min <sup>-1</sup>	min <sup>-1</sup>	1 RPM = min <sup>-1</sup> = 1/60 h
<b>Temperatur</b>	K (Kelvin)	°F	°C	°C	°C	°C	°C	°C	(°F-32) 5/9 $\cong$ °C $\cong$ K+273
<b>Druck</b>	Pa	PSI	bar	bar	bar	bar	bar	bar	14.5 PSI $\cong$ 1 bar $\cong$ 1.02 kg/cm <sup>2</sup> $\cong$ 100 kPa
<b>Vakuum</b>	Pa	"Hg	kPa	cmHg	cmHg	kPa	bara	kPa	28" Hg (Vac) $\cong$ 28" Hg $\cong$ 5.08 cmHg $\cong$ 6.75 kPa $\cong$ 0.07 bara
<b>Gewicht</b>	kg	# (lbs)	kg	kg	kg	kg	kg	kg	2.2 # $\cong$ 1.0 kg

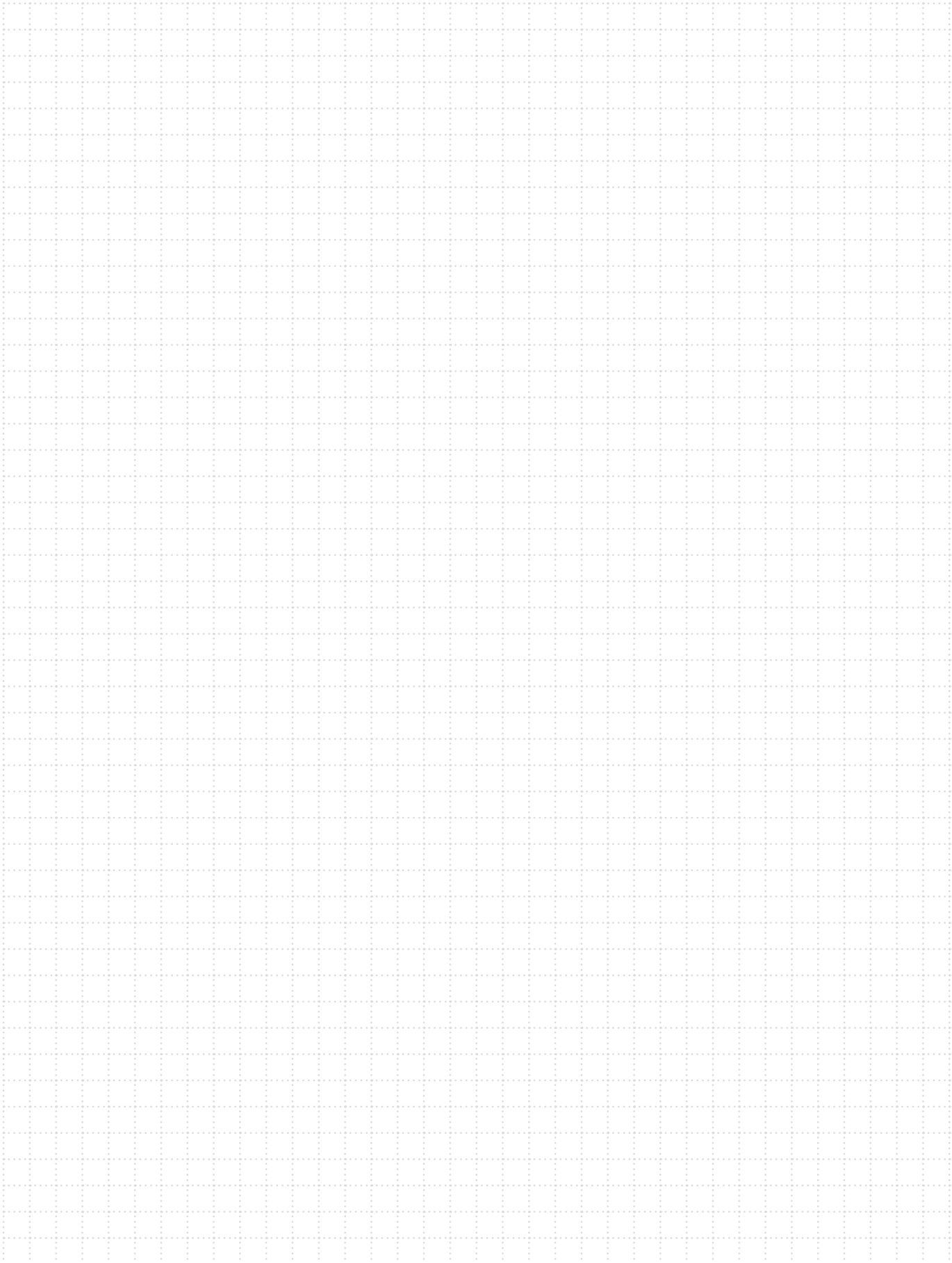


## Anleitung für Schlauchinstallation und Montage einer Deublin Drehdurchführung

### Beispiel Drehdurchführung Serie 57



# NOTIZEN





Deublin hat sich seit seiner Gründung als kleines Familienunternehmen im Jahr 1945 konsequent an das Ziel gehalten, die weltweit besten Produkte seiner Art zu entwerfen und herzustellen. Das Ergebnis dieses Anspruchs war über die Jahre ein konstantes Wachstum und dafür sind wir unseren vielen treuen Kunden dankbar.

Heute ist Deublin der weltweit größte Hersteller von Drehdurchführungen mit hochmodernen Fabriken, technischem Vertrieb und Service sowie lokalen Lagerbeständen in 13 Ländern auf vier Kontinenten und einem weltweiten Vertriebsnetzwerk in mehr als 60 Ländern. Unser umfassender Katalog an praxiserprobten Produkten und unsere globale Organisation stellen sicher, dass die Anforderungen jedes Kunden genau mit einer ausgereiften Lösung übereinstimmen. Seit 2019 ist Deublin Teil der HOERBIGER-Gruppe und bildet den Kern des Geschäftsbereichs Rotary Solutions.

Wir laden Sie herzlich ein, unsere modernen Produktionsstätten in Waukegan, Illinois, USA; Mainz, Deutschland; Monteveglio, Italien; Dalian, China und Sao Paulo, Brasilien zu besuchen.



Hauptquartier in Waukegan, Illinois, U.S.A.



Mainz, Deutschland



Monteveglio (Bo), Italien



Dalian, China



Diadema, Brasilien

## AMERIKA

### DEUBLIN USA

2050 Norman Drive  
Waukegan, IL 60085-6747 U.S.A  
Phone: +1 847-689 8600  
Fax: +1 847-689 8690  
E-Mail: info-us@deublin.com

### DEUBLIN Brazil

Av. Fagundes de Oliveira, 538 – A10 / A11 -  
Piraporinha  
CEP: 09950-300 - Diadema - SP - Brasil  
Phone: +55 11-2455 3245  
Fax: +55 11-2455 2358  
E-Mail: info-br@deublin.com

## ASIEN

### DEUBLIN China

No. 2, 6th DD Street,  
DD Port Dalian, 116620, China  
Phone: +86 411-8754 9678  
Fax: +86 411-8754 9679  
E-Mail: info-cn@deublin.com  
Room 15A07, Wangjiao Plaza  
No. 175 East Yan'an Road, Huangpu District  
Shanghai 200002  
Phone: +86 21-5298 0791  
Fax: +86 21-5298 0790  
E-Mail: info-cn@deublin.com

### DEUBLIN Asia Pacific

7 Temasek Boulevard #21-05  
Suntec Tower One, Singapore 038987  
Phone: +65 6259-92 25  
Fax: +65 6259-97 23  
E-Mail: info-sg@deublin.com

### DEUBLIN Japan

2-13-1, Minamihanayashiki, Kawanishi City  
Hyogo 666-0026, Japan  
Phone: +81 72-757 0099  
Fax: +81 72-757 0120  
E-Mail: info-jp@deublin.com  
2-4-10-3F, Ryogoku, Sumida-ku  
Tokyo 130-0026, Japan  
Phone: +81 35-625 0777  
Fax: +81 35-625 0888  
E-Mail: info-jp@deublin.com

4-1-13-201 Sakae  
Ichinomiya, Aichi 491-0858, Japan  
Phone: +81 586-73 0222  
Fax: +81 586-73 0223  
E-Mail: info-jp@deublin.com

### DEUBLIN Korea

Star Tower #1003, Sangdaewon-dong 223-25,  
Jungwon-gu, Seongnam-si, Gyeonggi-do,  
South Korea  
Phone: +82 31-8018 5777  
Fax: +82 31-8018 5780  
E-Mail: info-kr@deublin.com

## EUROPA

### DEUBLIN Germany

Florenz-Allee 1  
55129 Mainz, Germany  
Phone: +49 6131-49980  
E-Mail: info-de@deublin.com

### DEUBLIN Italy

Via Guido Rossa 9 - Loc. Monteveglio  
40053 Comune di Valsamoggia (BO), Italy  
Phone: +39 051-835611  
Fax: +39 051-832091  
E-Mail: info-it@deublin.com

### DEUBLIN Austria

Lainzer Straße 35  
1130 Wien, Austria  
Phone: +43 1-8768450  
Fax: +43 1-876845030  
E-Mail: info-at@deublin.com

### DEUBLIN France

61 Bis, Avenue de l'Europe  
Z.A.C de la Malnoue  
77184 Emerainville, France  
Phone: +33 1-64616161  
Fax: +33 1-64616364  
E-Mail: info-fr@deublin.com

### DEUBLIN Poland

ul. Bierutowaska 57-59  
51-317 Wrocław, Poland  
Phone: +48 71-3528152  
Fax: +48 71-3207306  
E-Mail: info-pl@deublin.com

### DEUBLIN Spain

C/ Lola Anglada, 20  
08228 Les Fonts (Terrassa), Spain  
Phone: +34 93-221 1223  
E-Mail: info-es@deublin.com

### DEUBLIN United Kingdom

6 Sopwith Park, Royce Close, West Portway  
Andover SP10 3TS, UK  
Phone: +44 1264-33 3355  
Fax: +44 1264-33 3304  
E-Mail: info-uk@deublin.com



[www.deublin.com](http://www.deublin.com)

[www.deublin.eu](http://www.deublin.eu)



**DEUBLIN PRODUKTE & SERVICE  
SIND WELTWEIT VERFÜGBAR**