

## Beschreibung

Die Combo „L“ Lösung besteht aus einer MPSS-Drehdurchführung, die speziell für die Verwendung mit DEUBLIN-Schleifringen der SRD- und SRC-Serien entwickelt wurde. Sie ist entweder mit 6 oder 8 Kanälen sowie 3 verschiedenen Anschlussgrößen erhältlich: G 1/4", G 3/8" und G 1/2". Die Drehdurchführungen sind so konzipiert, dass sie sich leicht mit den Schleifringen an der Rückseite des Rotors verbinden lassen und einen großen Zentralkanal für den Kabeldurchgang aufweisen. Eine spezielle Verdrehsicherung ist enthalten, um eine Relativbewegung zwischen den drehenden Komponenten zu verhindern.

Modellreihe

**6 bis 8 Kanäle**

Branche

**Verpackung**

Anwendung

**Verpackung, Automation, Drehtisch**

### Mechanische Eigenschaften

Anzahl Kanäle	6 – 8
Kanalgrößen	Ø 6 – Ø 10 – Ø 12 mm
Housing thread connections	G 1/4" – G 3/8" – G 1/2"
Axialer Rotoranschluss	Ø 6 – Ø 10 – Ø 12 mm mit O-Ring
Zentralbohrung für Kabeldurchführung	Ø 30 mm
Material Gehäuse	Eloxiertes Aluminium
Material Rotor	AISI420B
DEUBLIN Soft Seal	Typ DPG-G
Leckageableitung	Gerade Bohrung
Ableitungskonfiguration	Zwischen Kanälen und Lagerschutz

### Combo Eigenschaften

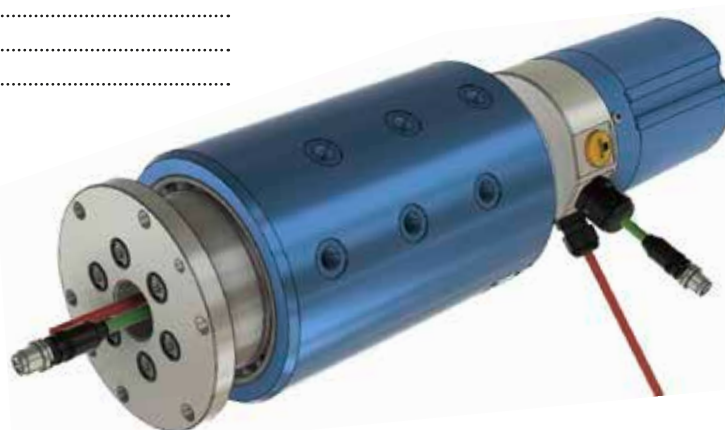
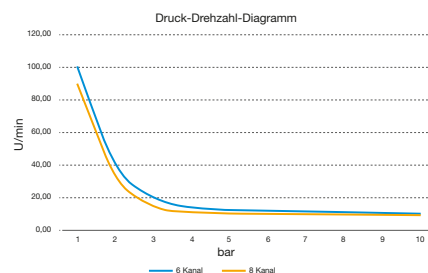
Geeignete Schleifring-Serien	SRD & SRC Serien
Verdrehsicherung	Enthalten
Adapter für radialen Rotorflansch	Optional

### Medien Eigenschaften

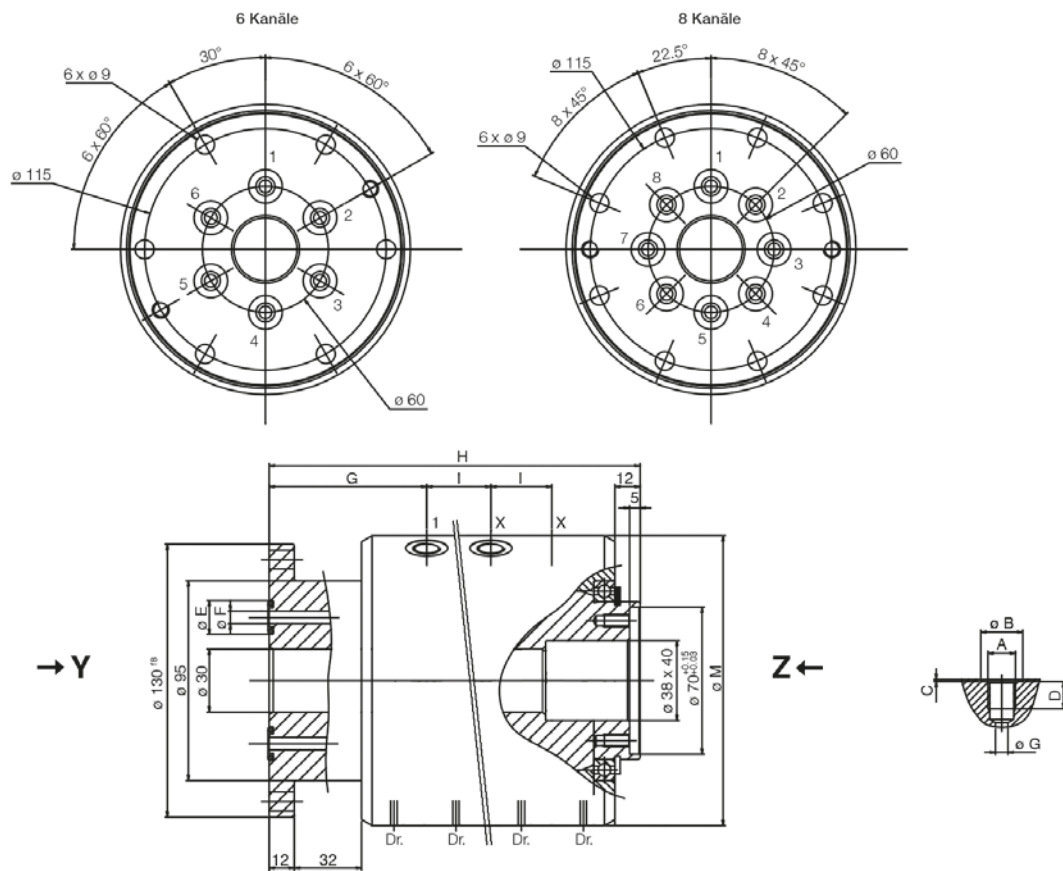
Verwendbare Medien	Nicht brennbare komprimierte Gase (trockene oder geschmierte Druckluft – Inertgase) – Vakuum
Max. Arbeitsdruck	10 bar
Max. Leitungsdruck	12 bar
Max. Druckbereich Vakuum	0,2 bar A
Max. Arbeitstemperatur des Mediums	50° C
Max. Umgebungstemperatur	70° C
Max. Drehzahl	siehe Drehzahlgrafik

### Produktversionen

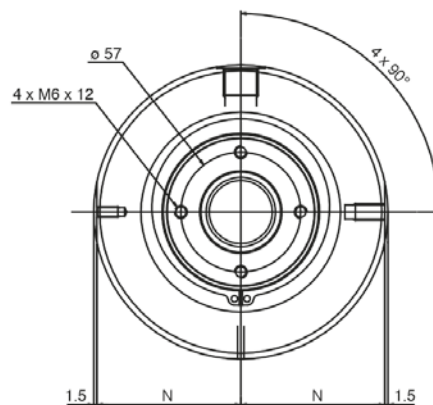
Anschlussmaße	Kanäle #	Baureihe
G 1/4"	6	CMB-L060801
G 1/4"	8	CMB-L080801
G 3/8"	6	CMB-L061001
G 3/8"	8	CMB-L081001
G 1/2"	6	CMB-L061201
G 1/2"	8	CMB-L081201



## Ansicht von Y



## Ansicht von Z



Anzahl Kanäle	DN	A	B	C	D	E	F	G	H	I	L	M	N
6	6 : G 1/4"	20	1	13	16	6	75	262	29	60	138	68	
	10 : G 3/8"	23	1.5	13	19	10	77	286	33	70	140	68.5	
	12 : G 1/2"	28	1.5	15	21	12	78	298	35	70	143	70	
8	6 : G 1/4"	20	1	13	16	6	75	320	29	60	138	68	
	10 : G 3/8"	23	1.5	13	19	10	77	352	33	70	140	68.5	
	12 : G 1/2"	28	1.5	15	21	12	78	368	35	70	143	70	