

Descripción

El SRH-11B es un producto fiable, rentable y probado que proporciona un excelente rendimiento para numerosas aplicaciones. Es una junta rotativa eléctrica muy versátil debido a su diseño único. Esta junta rotativa eléctrica transmite de manera efectiva tanto señal como potencia. Comúnmente utilizada en máquinas etiquetadores y envasadoras y también en conexión con una junta rotativa.

Familia	Industria	Aplicación
SRH-11B	Múltiple	Embaladora, Automatización, Mesa Rotativa

Características eléctricas

Canales eléctricos	Hasta 25
Voltaje, máx.	500 VAC/DC para potencia – 30VDC para señal
Actual, máx. en estado estable	20 A de potencia, 1 A de señal
Velocidad comunicación de datos	Hasta 10 Mbps para señal
Anillo conductor	Bronce (potencia) – Plateado (señal)
Escobillas de contacto	Metal-Grafito (potencia) – plata-grafito (señal)
Cableado	Según potencia y señal
Conexión, estator	Prensa cables
Conexión, rotor	Prensa cables

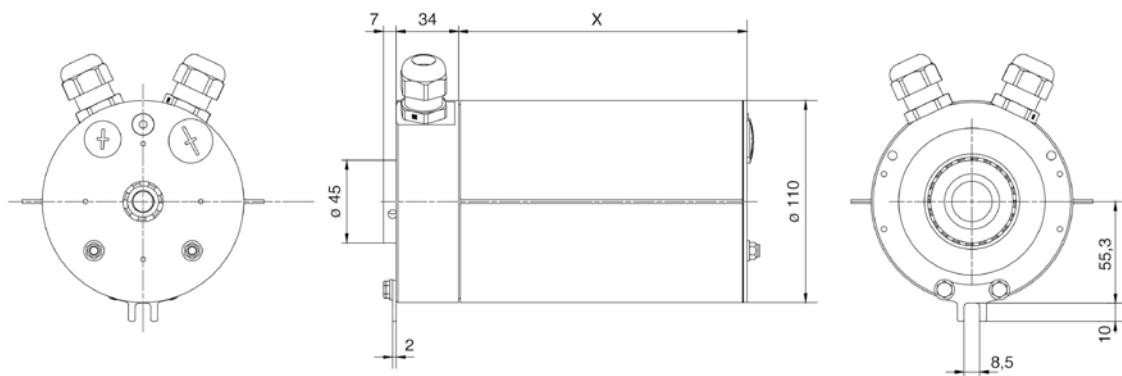
Características mecánicas

Velocidad, máx.	200 RPM
Sentido de giro	Bi-direccional
Clasificación IP	IP55
Orientación de Montaje	Vertical o Horizontal
Temperatura, en funcionamiento	-20 °C to +70 °C
Temperatura, de almacenado	-40 °C to +80 °C
Material, cuerpo	Aluminio
Material, rotor	Aluminio / Acero galvanizado
Material, tapa	Aluminio



Versiones

Estándar	Prensa cables con 3 m de cable flotante conductor tanto en el cuerpo como en el rotor Conectores. Montaje con brida, longitud de los cables flotantes, eje roscado 1" G, antigiro a medida, calefactor interno para aplicaciones de baja temp., edición en acero inoxidable (IP67)
Opciones	



El valor "X" depende del número de canales

Esta serie dispone de modelos adicionales.

Para más información contacte con la delegación Deublin o distribuidor más próximo o www.deublin.es