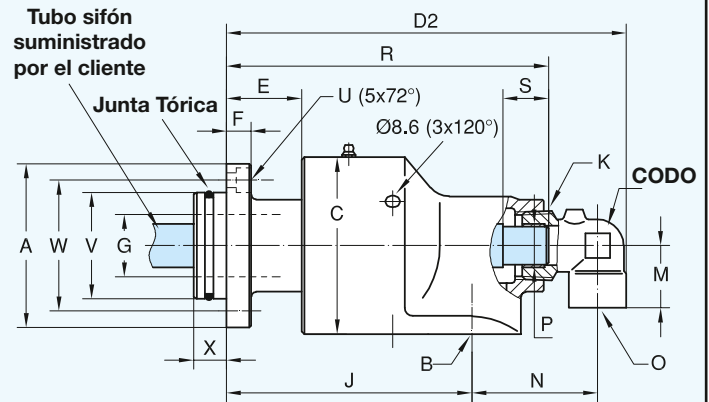
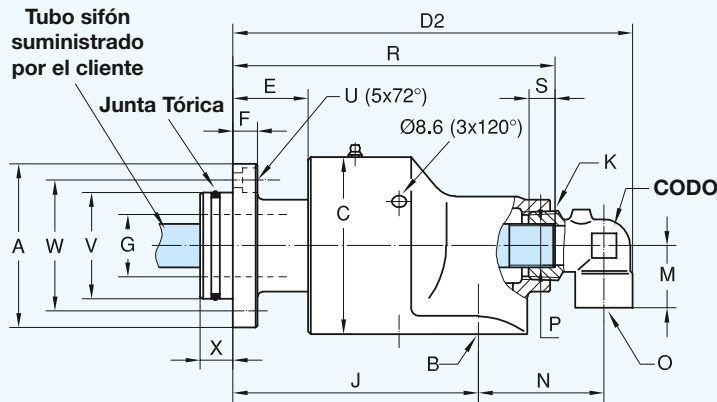


Juntas Doble Paso para Tubo Sifón Roscado

Juntas Doble Paso para Tubo Sifón Rotativo

Junta Tórica para Brida
(suministrada por DEUBLIN) para:
Modelo Tamaño Junta Tórica
555 58 x 4 Viton
655 73 x 4 Viton

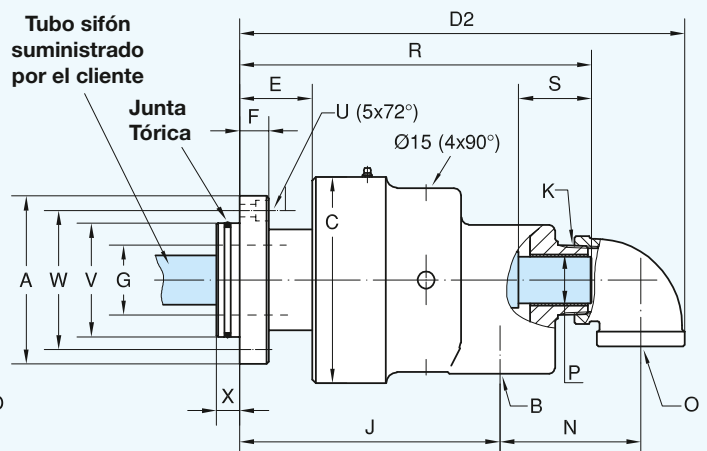
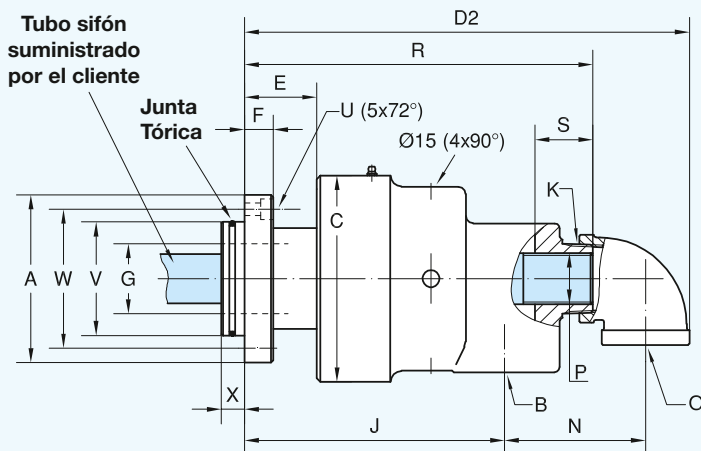


DN	B	O	Referencia	CODO	A ø	C ø	D2	E	F	G ø	J	K NPT	M	N	P Tubo	R	S	U** DIN 74	V _{f7} øPT	W ø	X	kg
40	G 1 1/2	G 3/4	555-385-765	451-171	100	108	244	46	15	38	150	1 1/4	38	76	G 3/4	196	16	Km 8	65	80	20	7,6
	G 1 1/2	G 3/4	555-385-765	451-173	100	108	244	46	15	38	150	1 1/4	38	76	ø 25,8 h 13	212	44	Km 8	65	80	20	7,6
50	G 2	G 3/4	655-527-421	451-171	125	118	271	46	15,5	47,6	172	1 1/4	38	82	G 3/4	223	16	Km 10	80	100	20	9
	G 2	G 3/4	655-527-421	451-173	125	118	271	46	15,5	47,6	172	1 1/4	38	82	ø 25,8 h 13	238	44	Km 10	80	100	20	9
	G 2	G 1 1/4	655-527-421	450-534	125	118	293	46	15,5	47,6	172	1 1/4	45	96	G 1	233	26	Km 10	80	100	20	9,1
	G 2	G 1 1/4	655-527-421	450-612	125	118	293	46	15,5	47,6	172	1 1/4	45	96	ø 32,1 h 13	234	50	Km 10	80	100	20	9,1

Juntas Doble Paso para Tubo Sifón Roscado

Juntas Doble Paso para Tubo Sifón Rotativo

Junta Tórica para Brida
(suministrada por DEUBLIN) para:
Modelo Tamaño Junta Tórica
755 90 x 4 Viton



DN	B NPT	O NPT	Referencia		A ø	C ø	D2	E	F	G ø	J	K NPT	N	P Tubo	R	S	U** DIN 74	V _{f7} øPT	W ø	X	kg
			STD	E.L.S.																	
65	2 1/2	1 1/4	755-727-495-117	755-728-495-117	145	178	372	63	26	60,3	225	2	109	1 NPT	288	13	Km 10	98	120	20	23
	2 1/2	1 1/2	755-713-495-139	755-726-495-139	145	178	372	63	26	60,3	225	2	112	G 1 1/2	301	45	Km 10	98	120	20	23
	2 1/2	1 1/2	755-729-495-139	755-730-495-139	145	178	372	63	26	60,3	225	2	112	ø 39,9 h 13	308	70	Km 10	98	120	20	23

** Ver tabla DIN 74 en la página 12