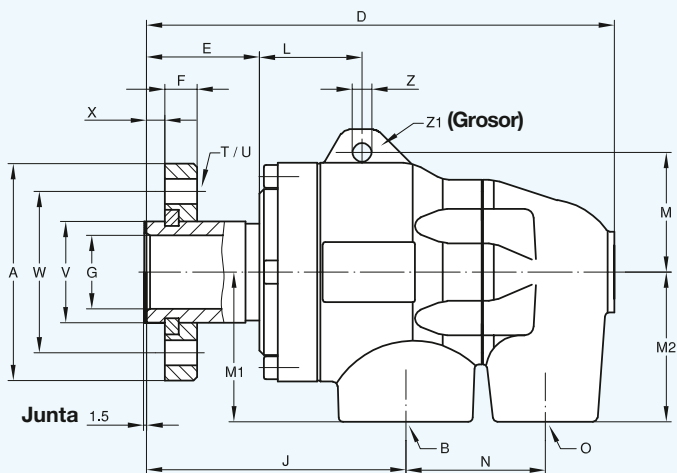
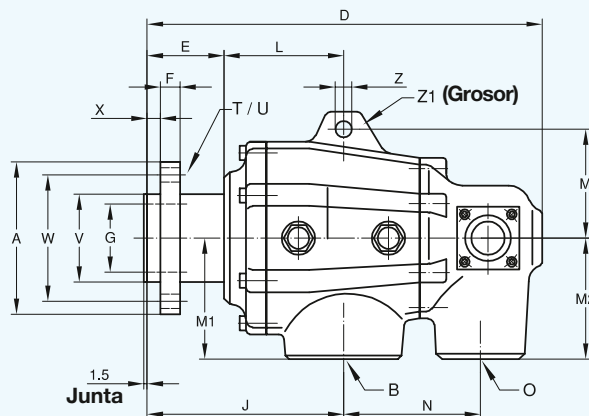


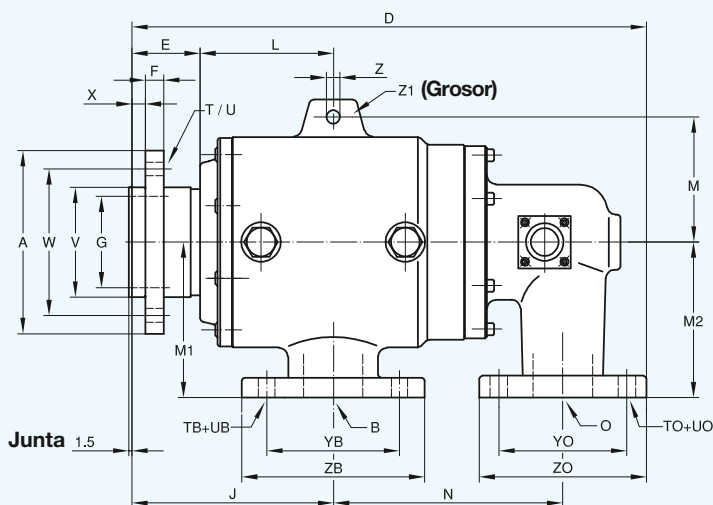
Juntas Rotativas de Doble Paso, Modelos H20 - H40



H57 - H87



Modelos H107 y H127



T	U ∅	TB	UB ∅	V ∅ h7	W ∅	X	YB ∅	ZB ∅	Z ∅	Z ₁	DN
4 x 90°	9	-	-	30	50	6	-	-	7	8	20
4 x 90°	9	-	-	36	60	7	-	-	7	11	25
4 x 90°	11	-	-	44	70	8	-	-	8,5	8	32
4 x 90°	11	-	-	52	78	10	-	-	11,5	10	40
4 x 90°	11	-	-	65	95	10	-	-	13	15	50
4 x 90°	13	-	-	80	115	12	-	-	15	20	65
4 x 90°	13	-	-	95	125	12	-	-	15	25	80
6 x 60°	15	8 x 45°	18	120	160	15	180	220	15	25	100
6 x 60°	18	8 x 45°	18	160	225	15	210	250	15	25	125

T	U ∅	TB	UB ∅	TO	UO ∅	V ∅ h7	W ∅	X	YB ∅	ZB ∅	YO ∅	ZO ∅	Z ∅	Z ₁	DN
4 x 90°	9	-	-	-	-	30	50	6	-	-	-	-	7	8	20
4 x 90°	9	-	-	-	-	36	60	7	-	-	-	-	7	11	25
4 x 90°	11	-	-	-	-	44	70	8	-	-	-	-	8,5	8	32
4 x 90°	11	-	-	-	-	52	78	10	-	-	-	-	11,5	10	40
4 x 90°	11	-	-	-	-	65	95	10	-	-	-	-	13	15	50
4 x 90°	13	-	-	-	-	80	115	12	-	-	-	-	15	20	65
4 x 90°	13	-	-	-	-	95	125	12	-	-	-	-	15	25	80
6 x 60°	15	8 x 45°	18	4 x 90°	18	120	160	15	160	200	145	185	15	25	100
6 x 60°	15	4 x 90°	18	4 x 90°	18	120	160	15	145	185	145	185	15	25	
6 x 60°	18	8 x 45°	18	4 x 90°	18	160	225	15	180	220	145	185	15	25	
6 x 60°	18	8 x 45°	18	8 x 45°	18	160	225	15	160	200	160	200	15	25	125