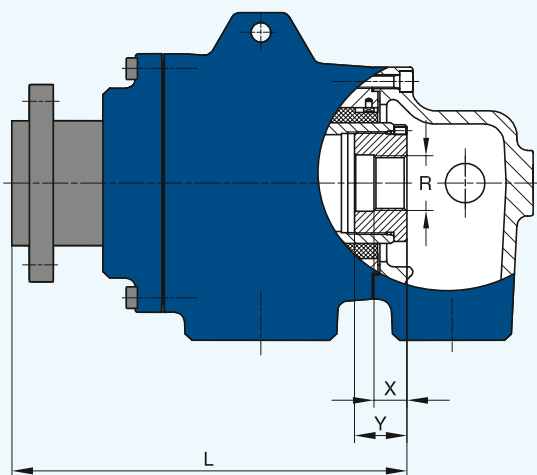


### Especificaciones de Tubo Central de Doble paso

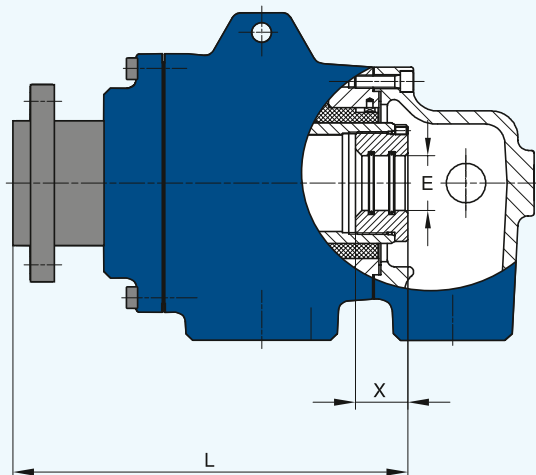
#### Tubo Central Rotativo

**R** Para sifón rotativo (entrada de vapor), el tubo interno está conectado mediante un casquillo con rosca que se fija al rotor.



#### Tubo Central Rotativo con Movimiento Axial

**E** Para sifón rotativo que sea capaz de movimientos axiales. Entre el casquillo y el tubo central hay una conexión deslizante que permite la expansión térmica del tubo central.

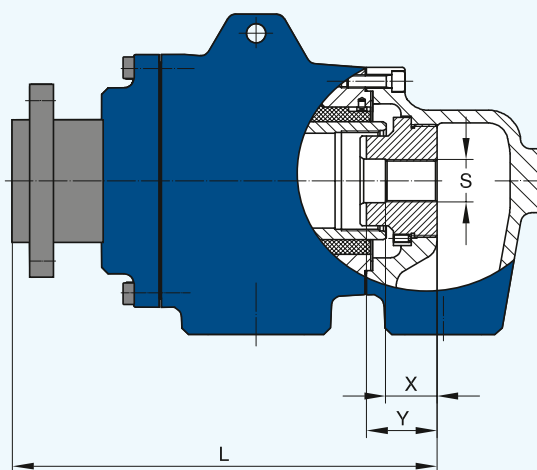


Modelo	L	X	Y	Diseño							
				Ra	Rb	Rc	Rd	Re	Rf	Rg	
H20	117	15	20	-	G 1/8	G 1/4	-	-	-	-	-
H25	133	15	20	-	G 1/4	G 3/8	-	-	-	-	-
H32	147	20	25	-	G 3/8	G 1/2	-	-	-	-	-
H40	175	25	30	G 1/2	G 3/4	G 1	-	-	-	-	-
H57	233	25	35	-	G 3/4	G 1	-	G 1 1/4	-	-	-
H67	273	25	35	G 1/2	G 3/4	G 1	-	G 1 1/4	G 1 1/2	-	-
H87	300	25	40	G 1	-	G 1 1/4	G 1 1/2	G 2	-	-	-
H107	375	45	60	G 1	-	G 1 1/4	G 1 1/2	G 2	G 2 1/2	G 3	-
H127	460	45	60	G 1 1/4	G 1 1/2	G 2	G 2 1/2	G 3	G 4	-	-

Modelo	L	X	Diseño							
			Ea	Eb	Ec	Ed	Ee	Ef	Eg	
H20	117	20	-	9,5	13	-	-	-	-	-
H25	133	20	-	13	17	-	-	-	-	-
H32	147	25	-	17	21	-	-	-	-	-
H40	175	30	21	26,6	31	-	-	-	-	-
H57	233	35	21	26,6	33,3	37,6	42	-	-	-
H67	273	35	21	26,6	33,3	37,6	42	48	-	-
H87	300	40	33,3	37,6	42	47,9	59,8	-	-	-
H107	375	60	33,7	38	42,4	48,3	60,3	76,1	88,9	-
H127	460	60	42,4	48,3	60,3	76,1	88,9	101,6	-	-

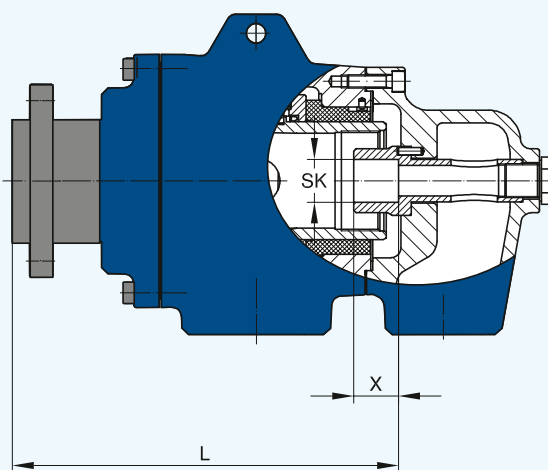
#### Tubo Central Estacionario

**S** Para sifones fijos, el tubo se conecta mediante un casquillo con rosca que se fija a la tapa posterior.



#### Tubo Central Estacionario

**SK** Para sifones estacionarios, donde el tubo central se conecta mediante un perno externo a la tapa posterior.



Modelo	L	X	Y	Diseño					
				Sa	Sb	Sc	Sd	Se	Sf
H20	137	11	16	-	G 1/8	G 1/4	-	-	-
H25	160	11	20	-	G 1/4	G 3/8	-	-	-
H32	172	15	25	-	G 3/8	G 1/2	-	-	-
H40	206	20	30	G 1/2	G 3/4	G 1	-	-	-
H57	250,5	25	40	G 1/2	G 3/4	G 1	-	G 1 1/4	-
H67	303	30	40	G 1/2	G 3/4	G 1	-	G 1 1/4	G 1 1/2
H87	330	35	50	G 1	-	G 1 1/4	G 1 1/2	G 2	-
H107	-	-	-	-	-	-	-	-	-
H127	-	-	-	-	-	-	-	-	-

Modelo	L	X	Diseño	
			SKa	SKb
H57	227,5	30	21	26,6
H67	276,5	30	26,6	33
H87	294,5	30	33	42
H107	375	60	33,7	38
H127	460	60	42,4	48,3

Disponemos de Sifones Regulables

¡ Consulte con el departamento técnico de DEUBLIN !